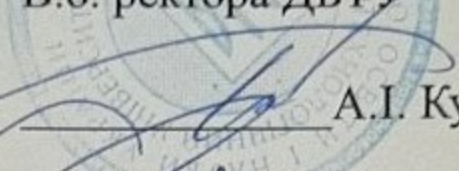


МІНІСТЕРСТВО ОСВІТИ І НАУКИ УКРАЇНИ
ДЕРЖАВНИЙ БІОТЕХНОЛОГІЧНИЙ УНІВЕРСИТЕТ

ЗАТВЕРДЖУЮ
Голова приймальної комісії
В.о. ректора ДБТУ


А.І. Кудряшов

«03» квітня 2023 р.

ПРОГРАМА

фахового вступного випробування
для здобуття ступеня освіти магістр
на основі НРК6 та НРК7

Галузь знань	14 «Електрична інженерія»
Спеціальність	141 Електроенергетика, електротехніка та електромеханіка
Освітня програма	Електроенергетика, електротехніка та електромеханіка

ЗМІСТ

Загальні положення.....	3
1. Вимоги до рівня підготовки вступників.....	5
2. Зміст фахового вступного випробування у розрізі дисциплін.....	6
3. Критерії оцінювання фахового вступного випробування.....	25
4. Порядок проведення фахового вступного випробування.....	26
Рекомендована література.....	27
ДОДАТКИ	39
ДОДАТОК А Зразок «Листок усної відповіді».....	40
ДОДАТОК Б Зразок «Екзаменаційний білет».....	41

ЗАГАЛЬНІ ПОЛОЖЕННЯ

Вступ на основі (основа вступу) - раніше здобутий освітній (освітньо-кваліфікаційний) рівень або освітній ступінь та відповідний рівень Національної рамки кваліфікацій (далі - НРК), на основі якого здійснюється вступ для здобуття ступеня вищої освіти, освітнього ступеня бакалавра - 6 рівень НРК (далі - НРК6), освітнього ступеня магістра (освітньо-кваліфікаційного рівня спеціаліста) - 7 рівень НРК (далі - НРК7)).

Фаховий іспит - форма вступного випробування для вступу на основі НРК6 або НРК7, яка передбачає перевірку здатності до опанування освітньої програми певного рівня вищої освіти на основі здобутих раніше компетентностей.

На навчання за програмою підготовки магістра за спеціальністю 141 «Електроенергетика, електротехніка та електромеханіка» (освітня програма Електроенергетика, електротехніка та електромеханіка) можуть вступати особи, які отримали диплом бакалавра (НРК6), магістра (спеціаліста) (НРК 7) з відповідної або іншої спеціальності та продемонстрували достатній рівень знань з тем, перелік яких винесено для оцінювання підготовленості вступника для здобуття вищої освіти.

Для проведення конкурсних фахових вступних випробувань на навчання на здобутих раніш ступенів освіти бакалавр, магістр; освітньо-кваліфікаційного рівня спеціаліст, наказом ректора ДБТУ створюються фахові атестаційні комісії, діяльність яких регламентується Положенням про приймальну комісію вищого навчального закладу, затверджених наказом Міністерства освіти і науки України від 15 жовтня 2015 року № 1085 та зареєстрованих у Міністерстві юстиції України 4 листопада 2015 року за № 1351/27796.

Фахове вступне випробування проводиться фаховою атестаційною комісією за програмою, затвердженою ректором ДБТУ.

Програма фахового вступного випробування складена для вступників, які вступають на навчання до Державного біотехнологічного університету за освітньо-професійною програмою магістр за спеціальністю 141 Електроенергетика, електротехніка та електромеханіка та передбачає оцінку базових знань осіб, що мають здобутий освітній ступінь бакалавра, магістра, освітньо-кваліфікаційний рівень спеціаліста, за темами фахових дисциплін, які дають можливість оцінити загальний рівень підготовки вступників до навчання за спеціальністю 141 Електроенергетика, електротехніка та електромеханіка.

Програма визначає перелік питань, обсяг, складові та технологію оцінювання знань вступників під час вступу на навчання за ступенем освіти магістр за спеціальністю 141 Електроенергетика, електротехніка та електромеханіка.

Мета вступного фахового випробування полягає в комплексній перевірці знань вступників, отриманих ними в результаті вивчення дисциплін та оцінці відповідності цих знань вимогам до навчання за ступенем магістр на

спеціальність 141 «Електроенергетика, електротехніка та електромеханіка» та допуску до участі у конкурсному відборі.

Умови проведення вступних випробувань. Фахові вступні випробування проводяться в усній формі, у вигляді іспиту очно або дистанційно. Іспит в усній формі проводиться не менше, ніж двома членами комісії з кожним вступником, яких призначає голова фахової комісії згідно з розкладом у день іспиту. Під час складання іспиту очно члени комісії відмічають правильність відповідей в аркуші усної відповіді, який по закінченні іспиту підписується вступником та членами відповідної комісії. Складання іспиту у дистанційній формі відбувається із застосуванням платформ Zoom (Google Meet). Інформація про результати іспиту оголошується вступникові в день його проведення.

Змістовно-методичне забезпечення вступних випробувань здійснюють науково-педагогічні працівники профільних кафедр.

1. ВИМОГИ ДО РІВНЯ ПІДГОТОВКИ ВСТУПНИКІВ

До проходження фахового вступного випробування допускаються вступники, які мають диплом за освітніми ступенями бакалавра, магістра або освітньо-кваліфікаційного рівня спеціаліста за відповідною або іншими спеціальностями.

Вступник повинен знати:

- термінологію, що стосується основних понять за фахом;
 - технологію виробництва, передачі та розподілу електричної енергії;
 - конструкцію і електричні схеми електроустановок систем електропостачання;
 - класифікацію електроустановок, приміщень і електрообладнання;
 - призначення, основні елементи конструкції енергетичного обладнання та апаратури керування і захисту;
 - технологію ремонту і методи випробування основних видів електрообладнання, сучасне технологічне обладнання, апарати і прилади, що використовують при ремонті і випробуваннях електрообладнання;
 - порядок підбору насосів, враховуючи гідравлічні параметри трубопроводів;
 - вплив різноманітних факторів на надійність роботи енергообладнання;
 - особливості перебігу електромагнітних процесів у нелінійних електричних та магнітних колах;
 - сучасні методи випробування та вимірювання основних електричних, магнітних, механічних та інших характеристик електротехнічних матеріалів;
 - особливості роботи електроприводів різних видів виробничих машин, агрегатів та потокових ліній.
- Вступник повинен вміти:**
- вільно володіти термінологією за фахом;
 - володіти сучасними математичними методами розрахунків, адаптованими до систем електропостачання;
 - вміти аналізувати технічний стан та режими роботи систем електропостачання щодо їх відповідності нормативним вимогам;
 - мати практичні навички організації електромонтажних робіт у виробничих умовах;
 - вміти розраховувати кількісні показники надійності енергообладнання;
 - вміти визначати вимоги до електротехнічних матеріалів при їх використанні в електрообладнанні;
 - вміти визначати оптимальні режими роботи насосів та здійснювати регулювання їх параметрів;
 - вміти експериментально визначати приводні характеристики робочих машин і вибирати для них раціональні електроприводи.

2. ЗМІСТ ФАХОВОГО ВСТУПНОГО ВИПРОБУВАННЯ У РОЗРІЗІ ДИСЦИПЛІН

Програма фахового вступного випробування для зарахування на навчання за ступенем освіти магістр за спеціальністю 141 Електроенергетика, електротехніка та електромеханіка містить основні питання за наступними темами:

ОСНОВИ ЕЛЕКТРОПОСТАЧАННЯ

Розділ: конструктивні особливості повітряних і кабельних ліній

Режими роботи енергосистеми та участь електростанцій у виробництві електричної енергії. Класифікація та загальне призначення електричного обладнання первинних кіл. Класифікація електричних мереж. Якість електричної енергії. Силові трансформатори і автотрансформатори. Основні типи, елементи конструкції. Регулювання напруги за допомогою трансформаторів.

Розділ: розрахунок електричних мереж

Заходи щодо зниження втрат електроенергії у електричних мережах і підвищення надійності роботи електричних мереж. Регулювання напруги в електричних системах. Баланси потужності і зв'язок із напругою і частотою. Розрахунок технологічних витрат електроенергії на її транспорт. Розрахунок сталих режимів роботи розімкнених електричних мереж. Розрахунок усталеного режиму лінії з навантаженням в кінці лінії. Спад напруги та його складові. Втрати напруги.

МОНТАЖ ЕНЕРГООБЛАДНАННЯ І СИСТЕМ КЕРУВАННЯ

Розділ: призначення, будова та принцип роботи комутаційної та захисної апаратури, вимоги до монтажу

Конструкції та принцип дії запобіжників, командоапаратів, рубильників, вимоги до монтажу. Конструкції та принцип дії електромагнітних і теплових реле, вимоги до монтажу. Конструкція та принцип дії магнітних пускачів, контакторів, вимоги до монтажу. Конструкція та принцип дії автоматичних вимикачів і диференціальних вимикачів.

Розділ: конструкція і принцип дії автоматичних вимикачів і диференціальних вимикачів та автоматичних диференціальних вимикачів

Основні вимоги для виконання електромонтажних робіт з монтажу комутаційної та захисної апаратури. Ознайомлення з паспортними даними апаратів захисту і керування.

Розділ: монтаж елементів схем керування асинхронними двигунами

Монтаж схеми керування електродвигуна по схемі електричній

принциповій. Виконання заміни нагрівних елементів теплового реле. Виконання заміни котушок магнітного пускача. Монтаж теплового реле та кнопкової станції.

Розділ: монтаж схеми включення нереверсивного пускача

Монтаж схеми включення нереверсивного пускача по схемі електричній принциповій. Монтаж схеми включення нереверсивного пускача по схемі електричній з'єднань.

Розділ: монтаж схеми керування асинхронним електродвигуном з двох робочих місць

Монтаж схеми керування асинхронним електродвигуном по схемі електричній принциповій. Монтаж схеми керування асинхронним електродвигуном з двох робочих місць по схемі електричній з'єднань.

Розділ: монтаж схеми керування асинхронним двигуном за допомогою реверсивного електромагнітного пускача з електричним блокуванням контактів магнітного пускача

Монтаж схеми керування асинхронним електродвигуном по схемі електричній принциповій. Монтаж схеми керування по схемі електричній з'єднань.

Розділ: монтаж схеми керування асинхронним двигуном за допомогою реверсивного електромагнітного пускача з електричним блокуванням контактами магнітного пускача та контактами кнопкової станції

Монтаж схеми керування асинхронним електродвигуном згідно заданої схеми електричної принципової. Монтаж схеми керування по схемі електричній з'єднань.

Розділ: монтаж схеми керування асинхронним електродвигуном із застосуванням електромагнітних реле та світлової сигналізації

Монтаж схеми керування асинхронним електродвигуном по приведеній схемі електричній принциповій. Монтаж схеми керування асинхронним електродвигуном по схемі електричній з'єднань.

ОСНОВИ ТЕХНІЧНОЇ ЕКСПЛУАТАЦІЇ, НАДІЙ-НІСТЬ ТА ДІАГНОСТУВАННЯ ЕНЕРГЕТИЧНОГО ОБЛАДНАННЯ

Розділ: теоретичні основи технічної експлуатації енергетичного обладнання

Основні відомості про енергетичне обладнання, що використовується на виробництві. Умови виробничої експлуатації енергообладнання. Основи раціонального вибору та використання енергетичного обладнання. Основні

положення теорії надійності. Показники надійності. Розрахунки і аналіз надійності енергетичного обладнання. Надійність електропостачання сільськогосподарських споживачів. Загальні питання контролю технічного стану енергетичного обладнання. Загальні питання організації технічної експлуатації енергетичного обладнання. Організація і проведення пусконаладжувальних робіт та здавання-приймання в експлуатацію енергетичного обладнання. Допуск до експлуатації енергетичних установок.

Розділ: забезпечення ефективної експлуатації енергетичного обладнання

Контроль технічного стану ізоляції. Технічна експлуатація засобів керування. Технічна експлуатація електродвигунів. Технічна експлуатація електротехнологічних установок. Технічна експлуатація освітлювальних та випромінювальних установок. Технічна експлуатація розподільних пристроїв. Технічна експлуатація внутрішніх електропроводок. Технічна експлуатація силових трансформаторів. Технічна експлуатація повітряних ліній електропередачі. Технічна експлуатація кабельних ліній електропередачі.

ЕЛЕКТРОНІКА І МІКРОСХЕМОТЕХНІКА

Розділ: вступ, основні положення та поняття

Фізика напівпровідникових пристроїв. Напівпровідникові переходи (*p-n*-переходи). Властивості *p-n*-переходів при наявності зовнішнього електричного поля. Вольт-амперна характеристика *p-n*-переходи.

Розділ: напівпровідникові діоди

Умовне позначення діодів. Призначення діодів. Випрямляючі діоди. Варикапи. Стабілітрони. Фотодіоди. Світлодіоди. Тунельні діоди. Характеристики та параметри діодів.

Розділ: біполярні транзистори

Призначення та побудова біполярних транзисторів. Принцип роботи біполярних транзисторів, основні параметри. Схеми вмикання транзисторів та диференційні коефіцієнти передачі струму.

Розділ: схеми заміщення біполярного транзистору

Схеми зі СБ, СК (спільною базою, спільним колектором). Транзистори як активний чотириполюсник. Статичні (вхідні та вихідні) характеристики біполярного транзистора. Експлуатаційні характеристики.

Розділ: польові транзистори

Призначення та побудова польових транзисторів: каналні, МОН (метал-окисел-напівпровідник) транзистори. Схеми вмикання польових транзисторів. Статичні характеристики польових транзисторів. Головні параметри польових транзисторів.

Розділ: фототранзистори

Побудова та принцип роботи. Основні характеристики фототранзисторів. Тиристри, диністри, дворазовий діод. Використання, побудова та головні характеристики приладів.

Розділ: підсилювачі, основні поняття

Класифікація підсилювачів. Основні технічні показники та характеристики підсилювачів: коефіцієнт підсилення, вхідний та вихідний опори, вихідна потужність, коефіцієнт дії, межа частот, що підсилюються, нелінійні та частотні викривлення сигналу.

Розділ: побудова та принцип роботи підсилювача

Зворотній зв'язок в електронних підсилювачах. Побудова та принцип роботи зворотного зв'язку. Зворотній зв'язок за струмом та напругою. Вплив зворотного зв'язку на коефіцієнт підсилення, коефіцієнт гармонік та частотні викривлення сигналу.

Розділ: підсилювачі змінної напруги

Призначення та схеми ПНЧ попереднього підсилення: схема з фіксованим струмом бази, схема з фіксованою напругою, схема з емітерною стабілізацією робочої точки підсилювача. Графоаналітичний розрахунок підсилювача.

Розділ: підсилювачі постійного струму та його призначення

Підсилювачі постійного струму. Призначення підсилювачів. Підсилювач постійного струму (ППС) прямого підсилення. Дрейф нуля в ППС. Балансні підсилювачі. Диференційні підсилювачі з генератора стабільного струму.

Розділ: структура та використання підсилювачів

Структура та основні параметри інтегральних операційних підсилювачів. Схемотехніка операційних підсилювачів (ОП). Використання інтегральних операційних підсилювачів. Схеми інвертуючих, неінвертуючих та диференціальних операційних підсилювачів.

Розділ: призначення та класифікація генераторів

Узагальнена схема автогенератора. Рівняння балансу фаз та амплітуд. Принцип роботи транзисторного LC -автогенератора. Енергетичні показники LC -автогенератора.

Розділ: схема RL -автогенераторів

Схеми RL -автогенераторів на транзисторах та мікросхемах. Стабілізація частоти автогенераторів.

Розділ: генератори електричних імпульсів та мультівібратор

Види та параметри імпульсних сигналів. Генератори електричних імпульсів. Мультівібратори: схема, принцип роботи. Мультівібратори на інтегральних схемах. Генератори лінійно-змінюваної напруги.

Розділ: тригерні структури

Статичні та динамічні тригери. Симетричний тригер на біполярних транзисторах з колекторно-базовими зв'язками. Несиметричний тригер з емітерним зв'язком. Структура та класифікація інтегральних тригерів. Асинхронні тригери, їх призначення. Схематичне зображення статичних та динамічних тригерів.

Розділ: випрямляючі пристрої

Призначення випрямляючих пристроїв. Побудова однофазних випрямлячів. Однонапівперіодні та двонапівперіодні випрямлячі. Технічні параметри, що характеризують роботу випрямляючих пристроїв.

Розділ: основні поняття та розрахунок фільтрів

Згладжуючі фільтри: коефіцієнт згладжування, розрахунок фільтрів. Трифазний випрямляч. Схеми регульованих випрямлячів.

Розділ: компаратори та тригери

Компаратори напруг. Призначення, принцип роботи. Тригер Шмідта. Диференціювальні та інтегрувальні кола.

ТЕОРЕТИЧНІ ОСНОВИ ЕЛЕКТРОТЕХНІКИ

Розділ: фізичні основи електротехніки

Фізичні основи електромагнітного поля та їх практичне застосування в електротехніці. Рівняння Максвелла та основні закони електротехніки. Електричні кола та їх основні елементи.

Розділ: лінійні електричні кола постійного струму

Загальний, підхід до аналізу лінійних електричних кіл та методи їх розрахунку шляхом безпосереднього застосування законів Ома і Кірхгофа. Метод вузлових і контурних рівнянь та метод контурних струмів. Методи вузлових потенціалів та суперпозиції. Передача електроенергії постійного струму по двопровідному колу.

Розділ: однофазні лінійні електричні кола синусоїдального змінного струму

Однофазні лінійні електричні кола синусоїдального змінного струму та їх основні параметри. Закони Ома і Кірхгофа в комплексному вигляді. Топографічні та векторні діаграми. Методи розрахунку лінійних електричних кіл. Резонансні явища в колах змінного струму. Потужність змінного струму та шляхи підвищення коефіцієнта потужності. Лінійні електричні кола змінного струму із індуктивно зв'язаними елементами та принцип дії трансформатора.

Розділ: трифазні лінійні електричні кола та методи їх аналізу

Симетричні режими роботи трифазних кіл у разі їх сполучення за схемами «зірка» та «трикутник». Несиметричні режими роботи трифазних кіл.

Методи розрахунку трифазних кіл. Обертове магнітне поле та його використання. Принцип дії трифазних електричних двигунів та основи їх будови.

Розділ: чотириполюсники і частотні фільтри та методи їх розрахунку

Система рівнянь пасивних чотириполюсників. Режими роботи чотириполюсників та методи визначення їх параметрів. Стала передачі та її визначення. Частотні фільтри та методи їх розрахунку.

Розділ: нелінійні електричні кола та кола з періодичними несинусоїдальними струмами і їх розрахунки

Нелінійні електричні кола та методи їх аналізу. Магнітні кола. Ферорезонанс напруг і струмів у нелінійних колах змінного струму. Основні перетворення, що здійснюються за допомогою нелінійних елементів. Розкладання періодичних несинусоїдальних струмів у ряди Фур'є.

Розділ: перехідні процеси в лінійних електричних колах та їх аналіз

Фізична сутність та основи аналізу перехідних процесів у лінійних електричних колах. Закони комутації та початкові умови. Класичний метод аналізу перехідних процесів. Операторний метод аналізу перехідних процесів у лінійних електричних колах. Інтеграл Дюамеля. Використання теореми розкладання та формули вилучення під час розрахунків перехідних процесів у лінійних електричних колах.

Розділ: лінійні електричні кола з розподіленими параметрами

Схема заміщення та диференціальні рівняння однорідних електричних кіл (ліній) із розподіленими параметрами. Визначення первинних та вторинних параметрів. Стала поширення та її складові. Бігуча, падаюча та відбита електромагнітні хвилі в колах із розподіленими параметрами. Рівняння величин напруг та струмів на будь-якій відстані від початку та кінця кола в гіперболічній формі. Коефіцієнт корисної дії кола. Стоячі та змішані хвилі.

Розділ: електромагнітне поле та методи його аналізу

Основні визначення та параметри електромагнітного поля. Електростатичне поле та його силова характеристика. Математичний апарат аналізу електромагнітного поля. Теорема Гауса в інтегральній та диференціальній формі. Рівняння Пуассона і Лапласа. Енергія електростатичного поля. Електричне поле постійного струму в електропровідному середовищі та його основні параметри. Закони Ома, Кірхгофа і Джоуля-Ленца в диференціальній формі. Дія теореми Гауса в електропровідному середовищі. Співвідношення між провідністю і ємністю. Система рівнянь Максвелла. Методи розрахунку електромагнітного поля.

ЕЛЕКТРОТЕХНІЧНІ МАТЕРІАЛИ

Розділ: провідникові матеріали, класифікація провідникових матеріалів

Провідникові матеріали високої провідності. Провідникові чисті метали: мідь, алюміній, залізо. Основні типи сплавів на основі чистих металів. Провідникові матеріали високого опору: манганіт та константан. Композиційні металокерамічні матеріали. Електричні і механічні характеристики цих матеріалів.

Розділ: напівпровідникові матеріали

Основні властивості напівпровідникових матеріалів. Електронна і діркова провідність. Донорні і акцепторні домішки, створення напівпровідникового р-п переходу. Германій і кремній, їх структура і властивості. Області застосування напівпровідникових матеріалів

Розділ: основи сучасної теорії феро- і феромагнетизму

Класифікація матеріалів за магнітними властивостями. Природа феромагнетизму. Процеси при намагнічуванні феромагнетиків. Магнітний гістерезис. Вплив температури на магнітні властивості феромагнетиків. Ферити.

Розділ: магнітні матеріали різного призначення

Класифікація магнітних матеріалів. Магнітом'які матеріали для постійних і низькочастотних магнітних полів. Магнітом'які високочастотні матеріали. Магнітні матеріали спеціального призначення. Магнітотверді матеріали.

Розділ: фізичні процеси в діелектриках і їх властивості

Поляризація діелектриків. Діелектрична проникність. Електропровідність діелектриків. Діелектричні втрати. Пробій діелектриків, основні поняття. Пробій рідких діелектриків. Механізм і основні закономірності пробією твердих діелектриків. Механічні властивості діелектриків. Теплові властивості. Вологоємнісні властивості діелектриків. Фізико-хімічні властивості діелектриків.

Розділ: тверді органічні діелектрики

Класифікація органічних діелектриків. Основні відомості про будову і властивості полімерів. Природні смоли. Рослинні оливи. Електроізоляційні матеріали на основі каучуків. Діелектрики на основі воску. Бітуми. Лаки, емалі і клеї. Компаунди. Плівкові електроізоляційні матеріали. Волокнисті матеріали. Електроізоляційні пластмаси. Шаруваті пластики і фольговані матеріали.

Розділ: тверді неорганічні діелектрики

Скло і його властивості. Склоемалі. Ситали. Кераміка, технологія одержання, класифікація і властивості керамічних матеріалів. Слюда і матеріали на її основі. Неорганічні електроізоляційні плівки.

Розділ: рідкі і газоподібні діелектрики

Нафтові електроізоляційні оливи. Синтетичні рідкі діелектрики. Газоподібні діелектрики.

Розділ: активні діелектрики

Сегнетодіелектрики. П'єзоелектрики. Піроелектрики. Електрети. Діелектрики для оптичної генерації. Електрооптичні матеріали.

КОНТРОЛЬНО-ВИМІРЮВАЛЬНІ ПРИЛАДИ З ОСНОВАМИ МЕТРОЛОГІЇ

Розділ: вступ, основні положення та поняття

Основні терміни та визначення метрології. Точність вимірювань. Забезпечення єдності вимірів. Фізична величина. Одиниці величин, розмір, розмірність. Міжнародна система одиниць СІ. Похідні одиниці системи СІ. Кратні та частинні одиниці.

Розділ: похибки вимірів

Класифікація і види вимірів. Принципи і методи вимірювань. Похибки вимірів, їх класифікація. Систематичні і випадкові похибки.

Розділ: засоби вимірювань

Засоби вимірювань, їхні метрологічні характеристики. Еталони і робочі засоби вимірювань. Міри. Похибки засобів вимірювань. Класи точності. Методи підвищення точності вимірювань. Виключення систематичних похибок. Державні випробування засобів вимірювальної техніки. Повірка, ревізія та експертиза засобів вимірювальної техніки. Калібрування засобів вимірювальної техніки.

Розділ: основи теорії вимірювальних приладів

Аналогові вимірювальні прилади, їх структура, загальна конструкція. Електромеханічні аналогові прилади. Вимірювальні механізми магнітоелектричної, електромагнітної, електродинамічної, електростатичної, теплової систем. Їх порівняльні характеристики. Гальванометри. Логометри. Вимірювання напруги і величини струму методом безпосереднього відліку.

Розділ: цифрові вимірювальні прилади

Принципи побудови цифрових вимірювальних приладів. Аналого-цифрові перетворювачі (АЦП). Цифрові вольтметри.

Розділ: масштабні вимірювальні перетворювачі

Розширення меж вимірювання амперметрів і вольтметрів. Шунти та додаткові резистори. Вимірювальні трансформатори. Похибки вимірювальних трансформаторів.

Розділ: вимірювання потужності і енергії постійного, однофазного та трифазного струму

Вимірювання потужності постійного струму. Вимірювання потужності і енергії в колах однофазного струму. Вимірювання потужності і енергії в колах трифазного струму. Вимірювання електричної енергії із застосування цифрових лічильників.

Розділ: вимірювання неелектричних величин

Загальні питання вимірювань неелектричних величин. Властивості і класифікація вимірювальних перетворювачів. Параметричні вимірювальні перетворювачі. Генераторні вимірювальні перетворювачі.

Розділ: інформаційно-вимірювальні системи

Визначення, класифікація ІВС. Узагальнена структурна схема. Вимірювальні системи. Системи автоматичного контролю. Системи технічної діагностики. Застосування ІВС в АПК.

ГІДРАВЛІКА

Гідростатичний тиск і його властивості. Одиниці вимірювання тиску. Основне рівняння гідростатики. Закон Паскаля. Сила тиску на плоскі поверхні. Центр тиску. Сила тиску на криволінійні поверхні. Плавання тіл у рідині.

Розділ: гідродинаміка

Методи вивчення руху рідини. Неусталений та усталений рух. Основні поняття гідродинаміки. Рівняння нерозривності. Рівняння Бернуллі для елементарної струминки ідеальної (нев'язкої) рідини. Рівняння Бернуллі для усталеного потоку реальної (в'язкої) рідини. Геометричний та енергетичний зміст рівняння. Графічне зображення рівняння Бернуллі.

Розділ: втрати напору при русі рідини

Загальні відомості. Основне рівняння рівномірного руху. Режими руху рідини. Критерій і число Рейнольдса. Втрати напору при ламінарному русі. Структура турбулентного потоку. Шорсткість стінок. Втрати напору при турбулентному русі. Формули для розрахунку коефіцієнта Дарсі. Розрахунок втрат напору в місцевих опорах.

Розділ: напірний рух рідини у трубах

Класифікація трубопроводів. Гідравлічний розрахунок простого короткого трубопроводу. Трубопроводи із послідовно з'єднаних труб різних діаметрів. Трубопроводи з паралельним з'єднанням труб. Трубопроводи з безперервною витратою. Гідравлічний розрахунок складних довгих трубопроводів. Гідравлічний удар у трубах. Формула М. Є. Жуковського. Попередження, локалізація та використання гідравлічного удару.

Розділ: витікання рідини через отвори і насадки

Витікання рідини через малі отвори в тонкій стінці при постійному напорі. Витікання рідини через отвори при змінному напорі. Витікання рідини через насадки. Типи насадок.

Розділ: гідравлічні машини

Схема та принцип дії відцентрових насосів. Визначення напору насоса через показання приладів. Потужність та ККД насоса. Робочі характеристики відцентрових насосів. Робота відцентрового насосу на мережу. Паралельна та послідовна робота насосів. Методи регулювання подачі насосів. Допустима всмоктувальна висота відцентрового насосу. Кавітація.

Класифікація, принцип дії та область використання об'ємних насосів. Конструкція, принцип дії, класифікація та конструктивні особливості поршневих насосів.

ОСНОВИ ЕЛЕКТРОПРИВОДУ

Розділ: механіка електропривода

Класифікація механічних характеристик робочих машин. Рівняння механічних характеристик робочих машин. Активні і реактивні статичні і динамічні моменти та сили, що діють в системі “двигун – робоча машина”. Кінематичні і розрахункові схеми механічної частини електропривода. Зведення статичних моментів опору і моментів інерції до валу електродвигуна. Рівняння руху електропривода і його аналіз. Визначення часу запуску вхолосту електропривода з асинхронним електродвигуном. Розрахунок часу пуску і гальмування системи “електродвигун – робоча машина” аналітичним і графоаналітичним способами. Усталені та неусталені процеси в електроприводі.

Розділ: механічні та електромеханічні характеристики двигунів постійного струму незалежного збудження

Рівняння статичних механічної і електромеханічної характеристик, їх аналіз. Природна та штучні механічні характеристики, їх розрахунок та побудова. Гальмівні режими, механічні характеристики в гальмівних режимах. Пуск електродвигуна. Розрахунок та вибір опорів пускових та гальмівних резисторів.

Розділ: механічні та електромеханічні характеристики двигунів постійного струму послідовного та змішаного збудження

Рівняння механічної та електромеханічної характеристики двигуна постійного струму послідовного збудження та її аналіз. Природна та штучні механічні характеристики, їх розрахунок та побудова. Пуск електродвигуна. Розрахунок та вибір опорів пускових та гальмівних резисторів. Гальмівні режими, механічні характеристики в гальмівних режимах. Механічні характеристики двигунів постійного струму змішаного збудження.

Розділ: механічні та електромеханічні характеристики асинхронного електродвигуна

Рівняння механічної та електромеханічної характеристик та їх аналіз. Природна та штучні характеристики, їх розрахунок та побудова. Гальмівні режими асинхронних електродвигунів. Способи пуску асинхронних електродвигунів. Розрахунок пускових та гальмівних резисторів.

Розділ: регулювання координат електроприводів

Загальні положення і основні показники регулювання. Керовані перетворювачі в системах електропривода. Способи регулювання кутової швидкості обертання електродвигунів. Регулювання кутової швидкості двигуна постійного струму незалежного збудження в розімкненій системі: зміною напруги на якорі, зміною опору в колі якоря, при шунтуванні якоря резистором, зміною магнітного потоку, імпульсним способом. Регулювання кутової швидкості двигуна постійного струму послідовного збудження в розімкненій системі.

Регулювання кутової швидкості асинхронного електродвигуна в розімкненій системі: зміною напруги на якорі, зміною частоти струму, зміною числа пар полюсів, зміною опору в колі ротора, зміною напруги на статорі. Регулювання кутової швидкості двигуна постійного струму незалежного збудження в замкненій системі із від'ємним зворотним зв'язком по швидкості та з додатним зворотним зв'язком по моменту. Автоматичне регулювання моменту в електроприводах постійного струму. Обмеження струму і моменту двигунів постійного струму незалежного збудження у замкненій системі з нелінійним від'ємним зворотним зв'язком по струму. Автоматичне регулювання положення. Позиційні та слідкуючі електроприводи. Автоматичне регулювання кутової швидкості і моменту асинхронних електродвигунів при зміні навантаження.

Розділ: перехідні процеси і стійкість електропривода

Класифікація перехідних процесів в електроприводах. Фактори, які впливають на характер і тривалість перехідних процесів. Механічні перехідні процеси при лінійній механічній характеристиці електродвигуна і сталому моменті інерції. Механічні перехідні процеси в електроприводі з лінійною механічною характеристикою електродвигуна при незмінному моменті інерції і моменті статичних опорів, лінійно залежним від швидкості. Механічні перехідні процеси в електроприводах з трифазними асинхронними електродвигунами. Динамічна механічна характеристика асинхронного електродвигуна. Статична і динамічна стійкість електроприводів.

Розділ: енергетика електропривода

Основні енергетичні показники електропривода. ККД і коефіцієнт потужності. Втрати енергії при усталеному режимі роботи в нерегульованому

та регульованому електроприводі. Енергетика перехідних процесів у електроприводі з двигунами постійного струму незалежного збудження. Перехідні процеси у електроприводі з асинхронним електродвигуном. Шляхи енергозбереження в електроприводі.

Розділ: визначення потужності електродвигунів

Вихідні дані для визначення потужності електродвигуна. Навантажувальні діаграми робочих машин та електродвигунів. Нагрівання і охолодження електродвигунів. Визначення сталої часу нагрівання електродвигуна. Класифікація режимів роботи електродвигунів. Вибір потужності електродвигуна для тривалого режиму роботи з постійним навантаженням. Вибір потужності електродвигуна для тривалого режиму роботи із змінним навантаженням і перевірка його методами середніх втрат і еквівалентних величин. Перевірка вибраного електродвигуна за тепловим режимом під час пуску, на перевантажувальну здатність і за умовами пуску. Вибір потужності електродвигуна для короткочасного режиму роботи. Вибір потужності електродвигуна для повторно-короткочасного режиму роботи. Визначення допустимого числа вмикань за годину асинхронних електродвигунів з короткозамкненим ротором.

Розділ: апарати керування та захисту електроприводів.

Призначення і класифікація апаратури захисту і керування в електроприводах. Загальні вимоги до електричних апаратів. Нормовані параметри електричних апаратів. Апарати ручного керування. Призначення, характеристики, вибір. Електромагнітні контактори та пускачі. Призначення, характеристики, вибір. Реле, що використовуються в електроприводах. Напівпровідникові електричні апарати. Аварійні та аномальні режими в електроприводах та апарати захисту від них. Автоматичні вимикачі. Призначення, характеристики, вибір. Плавкі запобіжники. Призначення, характеристики, вибір. Теплові реле. Призначення, характеристики, вибір. Пристрої вбудованого температурного захисту двигунів. Пристрої для контролю напруги нульової та зворотної послідовності (схеми з використанням реле напруги та реле ЕЛ). Фазочутливий пристрій захисту електродвигунів.

Розділ: автоматизоване керування електроприводами

Загальні відомості про автоматизовані системи керування електроприводами (АСК ЕП), та їх класифікація. Функції систем керування електроприводами. Принципи автоматичного керування електроприводами. Вимоги, які ставляться до схем керування. Правила виконання принципіальних електричних схем та схем електричних з'єднань. Типові вузли і блокування в схемах керування. Типові схеми керування асинхронними електродвигунами з короткозамкненим ротором. Типові схеми обмеження пускових струмів і моментів асинхронних електродвигунів з короткозамкненим ротором. Типові

схеми гальмування асинхронних електродвигунів. Типові схеми керування асинхронними електродвигунами з фазним ротором. Типові схеми керування багато швидкісними електродвигунами. Типові вузли схем керування синхронними двигунами. Типові схеми керування двигунами постійного струму. Принципи побудови замкнених систем регулювання координат електроприводу. Схеми керування із автоматичною стабілізацією швидкості і струму двигуна. Регульований електропривод ЭТО-2. Принципи побудови схем керування електродвигунами на безконтактних логічних елементах. Серія безконтактних логічних елементів „Логіка И”. Програмне керування електроприводами з використанням мікроконтролерів. Принципи моделювання АСК ЕП.

Розділ: вибір електропривода

Вихідні дані для вибору електроприводу. Вибір електродвигунів за струмом, напругою та частотою обертання. Вибір електродвигунів за електричною модифікацією. Вибір електродвигунів за конструктивним виконанням. Вибір електродвигунів за ступенем захисту від дії оточуючого середовища, кліматичним виконанням та категорією розміщення. Перевірка двигуна за допустимим механічним навантаженням на кінець вала. Основні етапи розробки принципіальної електричної схеми керування електроприводом. Низьковольтні комплектні пристрої керування електроприводами. Методика розрахунку надійності електроприводів. Розрахунки надійності електропривода для визначення показників: ймовірність безвідмовної роботи, інтенсивність відмов, напрацювання на відмову, середній час відновлення та коефіцієнт готовності. Техніко – економічна оцінка електропривода. Визначення вартості комплекту електроприводу.

ЕЛЕКТРИЧНІ МАШИНИ

Розділ: трансформатори

Загальні відомості про трансформатори. Теорія робочого процесу трансформатора. Режими: холостого ходу, короткого замикання та навантаження. Схеми та групи з'єднань обмоток. Робота трифазних трансформаторів при несиметричному навантаженні. Паралельна робота трансформаторів при різних напругах короткого замикання, різних коефіцієнтах трансформації та групах з'єднання. Перехідні процеси у трансформаторах. Струми миттєвого к.з. та його дія на елементи конструкції трансформатора. Спеціальні трансформатори: вимірювальні, зварювальні, автотрансформатори, трьохобмоткові та інші.

Розділ: машини постійного струму

Принцип дії та конструкція машин постійного струму. Магнітне коло машин постійного струму. Обмотки машин постійного струму. Генератори постійного струму та їх характеристики. Основні рівняння. Генератори

незалежного, паралельного, послідовного та змішаного збудження. Спад напруги при навантаженні. Двигуни постійного струму. Способи пуску. Способи гальмування ДПС та їх техніко-економічний аналіз. Втрати потужності МПС. Втрати в сталі, механічні, втрати на збудження, втрати додаткові та їх вплив на ККД МПС, максимальне значення ККД.

Розділ: машини змінного струму та асинхронні машини

Принцип дії та конструкція машин змінного струму (МЗС). Основні види МЗС. Обмотки машин змінного струму, вимоги до обмоток МЗС. Електрорушійні сили (ЕРС) обмоток змінного струму. ЕРС провідника, витка, котушки, котушечні групи, фази обмотки. Намагнічуючі сили і магнітні поля.

Основи теорії робочого процесу трифазної асинхронної машини. Асинхронні машини при нерухомому роторі. Фазорегулятор, індукційний регулятор та їх використання. Приведення теорії трифазного асинхронного двигуна в режимі навантаження до трансформатора. Обертний момент трифазного асинхронного двигуна. Пусковий та максимальний моменти. Формула Клосса. Електромагнітні моменти від вищих гармонік. Асинхронна машина в режимі генератора. Автономна робота асинхронного генератора. Процес самозбудження. Асинхронна машина проти напрямку обертання поля. Перетворювач частоти. Режим електромагнітного гальма. Асинхронні двигуни з покращеними пусковими характеристиками. Регулювання швидкості обертання трифазних асинхронних двигунів. Робота трифазного асинхронного двигуна в умовах, що відрізняються від номінальних.

Розділ: синхронні машини і мікромашини

Види синхронних машин. Явно полюсні і неявнополюсні синхронні машини. Системи збудження. Векторні діаграми і параметри трифазного синхронного генератора. Діаграма Потье і Блонделя. Характеристики синхронних генераторів. Несиметричні режими трифазних синхронних генераторів. Перехідні процеси в синхронній машині. Паралельна робота синхронних генераторів. Трифазний синхронний двигун.

Електричні мікромашини. Особливості, призначення, класифікація та сфера застосування мікромашин. Синхронний реактивний і гістерезисний мікродвигун. Універсальний колекторний двигун. Поворотні трансформатори. Сельсини, тахогенератори. Електромашинний підсилювач. Електричні машини тракторів і автомобілів.

РЕЛЕЙНИЙ ЗАХИСТ

Розділ: основні поняття та функції релейного захисту

Призначення релейного захисту та автоматики. Причини виникнення та види коротких замикань. Вимоги до релейного захисту. Елементи та функції релейного захисту. Основні принципи розробки системи захисту електричної мережі.

Розділ: первинні вимірювальні перетворювачі та електромеханічні елементи пристроїв РЗА

Схеми підключення реле струму до трансформаторів струму та їх характеристики. Первинні вимірювальні перетворювачі струму, види їх виконання. Схема заміщення і векторна діаграма для електромагнітного трансформатора струму. Режими роботи трансформаторів струму та їх похибки. Трансформатори напруги в схемах релейного захисту. Загальні відомості про електромеханічні системи. Використання електромагнітного принципу для виконання реле. Використання індукційного принципу для виконання реле. Індукційні вимірювальні реле. Реле струму РТ - 80. Реле напруги потужності типу РБМ. Електромеханічні реле з постійним магнітом. Реле на герконах. Напівпровідникові реле. Мікропроцесорний захист. Загальні відомості про електротеплові елементи. Керовані запобіжники.

Розділ: захист і автоматики електричних мереж напругою до 1000 В

Вимоги до запуску мереж до 1 кВ та їх реалізації. Захист плавкими запобіжниками, їх вибір з урахуванням забезпечення селективності і чутливості. Захист з допомогою автоматичних повітряних вимикачів. Чутливість і селективність розчіплювачів автоматичних вимикачів. Захист від однофазних КЗ на землю в чотирипровідній мережі з глухозаземленою нейтраллю. Вимоги до пристрою АВР та їх реалізація в мережах до 1 кВ.

Розділ: захист мереж напругою понад 1000 В; максимальний струмовий захист

Триступеневий струмовий захист і його основні органи. Максимальний струмовий захист при вмиканні вимірних органів на повні струми фаз. МСЗ нульової послідовності мереж з заземленою нейтраллю. Схема й оцінка МСЗ. Принцип дії і основні органи струмового направленої захисту. Вибір параметрів максимального струмового направленої захисту. Схеми вмикання реле напруги потужності.

ЕЛЕКТРИЧНІ МЕРЕЖІ ТА СИСТЕМИ

Розділ: номінальні напруги елементів електричних мереж, режими нейтралей

Поняття про номінальні напруги. Класифікація електричних мереж. Режими нейтралей електричних мереж.

Розділ: конструктивне виконання повітряних та кабельних ліній електропередавання.

Конструктивне виконання повітряних ліній електропередавання. Конструктивне виконання кабельних ліній електропередавання.

Розділ: схеми заміщення електричних мереж та їх параметри.

Загальні відомості про схеми заміщення електричних мереж. Схеми заміщення повітряних і кабельних ліній. Схеми заміщення трансформаторів і автотрансформаторів. Схеми заміщення споживачів енергії. Схеми заміщення джерел енергії.

Розділ: розрахунок ustalених режимів розімкнутих та простих замкнутих електричних мереж.

Загальні положення і мета розрахунку ustalених режимів. Спад напруги та його складові. Втрати напруги. Розрахунок ustalеного режиму лінії з навантаженням в кінці лінії. Розрахунок сталих режимів роботи розімкнених електричних мереж. Розрахунок ustalених режимів простих замкнених мереж.

Розділ: методи розрахунку та аналізу втрат електричної енергії.

Поняття про час максимального навантаження і час максимальних втрат. Методи розрахунку втрат електроенергії. Структура втрат електроенергії.

Розділ: основи проектування електричних мереж.

Техніко-економічні основи проектування електричних мереж. Вибір номінальної напруги мережі. Вибір перерізів проводів за методом економічної щільності струму. Вибір перерізів проводів за методом економічних інтервалів. Урахування технічних обмежень під час вибору перерізу проводів. Розрахунок місцевих мереж за допустимою втратою напруги. Вибір потужності силових трансформаторів.

Розділ: показники та норми якості електричної енергії, методи її забезпечення. основи керування режимами електроенергетичних систем.

Показники та норми якості електричної енергії. Методи забезпечення якості електричної енергії. Регулювання напруги. Основні принципи керування режимами електроенергетичних систем.

ЕЛЕКТРИЧНІ СТАНЦІЇ ТА ПІДСТАНЦІЇ

Розділ: графіки навантаження електричних станцій, підстанцій та енергосистем.

Основні положення про графіки електричного навантаження. Добові графіки вузлових та районних підстанцій. Добові графіки навантаження електростанцій. Аналіз графіків електричного навантаження.

Розділ: теплові електричні станції.

Класифікація теплових електричних станцій. Будова та робота ТЕС. Будова та робота ТЕЦ.

Розділ: атомні електричні станції.

Загальна характеристика АЕС. Типи реакторів АЕС. Схеми АЕС.

Розділ: гідравлічні електричні станції.

Класифікація ГЕС. Руслові ГЕС. Пригребельні ГЕС. Дериваційні ГЕС. ГАЕС. Гідроелектростанції для малих рік.

Розділ: альтернативні електричні станції.

Сонячні електростанції (СЕС). Вітрові електростанції (ВЕС). Припливні електростанції (ПЕС). Хвильові електростанції (ХЕС). Геотермальні електростанції (ГеоТЕС).

Розділ: загальні відомості про турбо- і гідрогенератори, їх конструктивні особливості.

Загальні відомості про синхронні генератори. Вмикання синхронного генератора на паралельну роботу з мережею.

Розділ: загальні відомості про силові трансформатори і автотрансформатори.

Типи Т та АТ, їх параметри. Схеми та групи з'єднань Т та АТ. Елементи конструкції Т та АТ. Системи охолодження Т та АТ.

Розділ: короткі замикання та їх вплив на електричні апарати та провідники.

Види причини та наслідки к.з. Процеси в електроустановках при виникненні к.з. лектродинамічна та термічна дія струмів к.з. на електричні апарати. Розрахункові умови для перевірки електричних апаратів за режимом к.з.

Розділ: нагрівання струмоведучих частин.

Втрати в електричних апаратах. Втрати в феромагнетиках, які не несуть струм. Способи передачі тепла в середині та з поверхні нагрітих тіл. Коефіцієнт тепловіддачі. Стационарний режим нагрівання. Номінальна сила струму для провідника в повітрі. Термічна дія струму короткого замикання. Термічна стійкість провідників. Тривалі і короточасні допустимі температури.

Розділ: електрична дуга та методи її гасіння.

Дуга постійного струму. Дуга змінного струму. Методи гасіння дуги.

Розділ: електричні апарати напругою до 1 кВ.

Неавтоматичні вимикачі. Запобіжники. Автоматичні вимикачі. Контактори та пускачі. Безконтактні комутаційні пристрої.

Розділ: електричні апарати напругою понад 1 кВ.

Роз'єднувачі, короткозамикачі та відокремлювачі. Вимикачі навантаження. Запобіжники. Високовольтні вимикачі.

Розділ: вимірювальні трансформатори.

Вимірювальні трансформатори струму. Вимірювальні трансформатори напруги.

Розділ: схеми головних з'єднань електростанцій (ЕС) та підстанцій (ПС).

Загальні відомості про схеми електроустановок. Схеми електричних з'єднань на стороні 6-10 кВ. Схеми електричних з'єднань на стороні 35 кВ та вище. Головні схеми ПС.

Розділ: розподільні пристрої (РП) електричних станцій та підстанцій.

Загальні відомості про РП. Вимоги до РП. Закриті РП. Відкриті РП. Комплектні РП та збірні камери.

Розділ: розподільні пристрої (РП) електричних станцій та підстанцій.

Загальні відомості про РП. Вимоги до РП. Закриті РП. Відкриті РП. Комплектні РП та збірні камери.

ЕНЕРГЕТИЧНИЙ МЕНЕДЖМЕНТ

Розділ: Введення в енергетичний менеджмент.

Історичні аспекти розвитку менеджменту. Основні тенденції щодо збільшення використання викопного палива. Визначення основних понять керування енергетичними ресурсами. Розуміння понять що енергозбереження та енергоефективності. Основні функції й елементи діяльності енергоменеджера. Енергетичний аудит систем енергопостачання та основні функції діяльності енергоменеджера.

Розділ: Time-менеджмент та планування за принципом Smart. Концепції мотивації персоналу

Визначення основних типових проблем керування своїм часом як одного з найголовніших дій у діяльності енергоменеджера. Прийняття рішень і їх оцінка. Рекомендації щодо економізації дій і приймань рішень енергоменеджера. Аспекти ефективного планування роботи енергоменеджером. Планування роботи енергоменеджера. Основні компоненти плану. Аспекти планування. Рівні планування при роботі енергоменеджерів. Визначення цілей при плануванні (принцип SMART). Прийняття рішень і їх оцінка. Аналіз процесів прийняття розв'язків. Розгляд методик та концепції мотивації персоналу за Маслоу, Альдерфером, Мак Грегором та Герцбергом.

Розділ: Проектування ефективної роботи енергоменеджера. Swot-аналіз зовнішнього оточення енергоменеджменту.

Розгляд основних підходів та методів проектування ефективної роботи. Аналіз зовнішнього оточення. Визначення схеми рівнів зовнішнього оточення

та підходів проведення аналізу зовнішнього оточення за методиками Swot-аналізу і ситуаційного планування. Основні підходи до проведення аналізу зовнішнього оточення. Схема аналізу зовнішнього оточення. Методи по поліпшенню проектування роботи. Основні аспекти енергетичного менеджменту та ключові завдання енергоменеджера. Дії та зусилля по розвитку системи енергетичного менеджменту на підприємстві. Розвиток енергетичного менеджменту на підприємстві. Стадії енергетичного менеджменту.

Розділ: Енергетична політика підприємства та оцінка поточного стану

Роль енергетичної політики в підвищенні енергоефективності виробництва. Мета та методика проведення оцінки поточного стану енергоменеджменту. Методологія складання енергетичної матриці.

Розділ: Організація системи енергетичного менеджменту на підприємстві

Підзвітність. Кадри енергетичного менеджменту. Мотивація підрозділів системи енергетичного менеджменту. Інформаційні системи. Методологія маркетингу. Планування маркетингу. Інвестування в енергоефективність. Фінансування та самофінансування енергоменеджменту.

3. КРИТЕРІЇ ОЦІНЮВАННЯ ФАХОВОГО ВСТУПНОГО ВИПРОБУВАННЯ

Результати фахового вступного випробування обчислюються (за шкалою від 100 до 200):

$$P = P1 + P2 + P3,$$

де P1 – оцінка за перше питання (за шкалою 0-60).

P2 – оцінка за друге питання (за шкалою 0-60).

P3 – оцінка за третє питання (за шкалою 0-80).

Результати фахового вступного випробування оцінюються за шкалою від 100 до 200 балів з урахування рівнів підготовки:

У разі отримання оцінки від 0 до 99 іспит вважається таким, який не складено і вступник до участі у конкурсному випробуванні не допускається.

Оцінювання рівня підготовки, тобто знань і умінь вступника, відбувається на підставі наступних критеріїв:

1. Правильність відповіді;
2. Ступінь усвідомлення програмного матеріалу;
3. Вміння користуватись засвоєним матеріалом.

4. ПОРЯДОК ПРОВЕДЕННЯ ФАХОВОГО ВСТУПНОГО ВИПРОБУВАННЯ

Фахове вступне випробування проводиться у формі усного іспиту очно або дистанційно. Для проведення вступного випробування формуються окремі групи вступників в порядку надходження (реєстрації) документів. Список допущених до вступного випробування ухвалюється рішенням приймальної (відбіркової) комісії, про що складається відповідний протокол.

Для проведення вступного випробування головами фахових атестаційних комісій попередньо готуються екзаменаційні білети відповідно до «Програми фахового вступного випробування». Програма фахового вступного випробування оприлюднюється на веб-сайті Університету.

Фахове вступне випробування проводиться у строки, передбачені На іспиті вступник повинен пред'явити документ, який посвідчує особу (паспорт громадянина України у вигляді книжечки, ID-картка), при пред'явленні якого він отримує завдання (екзаменаційний білет). Екзаменаційний білет містить завдання з тем, вказаних у програмі фахового вступного випробування. Тривалість іспиту – до 2 астрономічних годин. Користуватися при підготовці друкованими, електронними або іншими інформаційними засобами забороняється.

Результати випробування оцінюються за шкалою від 100 до 200 балів за правилами, вказаними в розділі «Критерії оцінювання фахового вступного випробування». Рівень знань вступника за результатами іспиту заноситься до екзаменаційної відомості і підтверджується підписами голови та членів комісії. Відомість оформляється і передається до приймальної комісії в день складання фахового вступного випробування.

Розробив д.т.н, професор кафедри електропостачання та енергетичного менеджменту Мірошник О.О.

РЕКОМЕНДОВАНА ЛІТЕРАТУРА

ОСНОВИ ЕЛЕКТРОПОСТАЧАННЯ

1. Перехідні процеси в системах електропостачання [Текст]: прогр. навч. дисц. для підгот. фахівців із спец. "Енергетика с.-г. вир-ва", 2002. – 9 с.
2. Черемісін, Микола Михайлович. Перехідні процеси в системах електропостачання [Текст]: навч. посіб. / М. М. Черемісін, 2005. – 176 с.
3. Василега, Петро Олександрович. Електропостачання [Текст]: навч. посіб. / П. О. Василега, 2008. – 415 с.
4. Козирський, Володимир Вікторович. Електропостачання агропромислового комплексу [Текст]: підручник / В. В. Козирський, В. В. Каплун, С. М. Волошин, 2011. – 448 с.
5. Гончар, Михайло Іванович. Електропостачання сільського господарства [Текст]: навч. посіб. Ч. 1 / М. І. Гончар, С. А. Попадченко, О. А. Котляр; за ред. Ю. Ф. Свєргун, 2013. – 244 с.
6. Паначевний, Борис Іванович. Загальна електротехніка [Текст]: підруч. для студ. ВНЗ / Б. І. Паначевний, Ю. Ф. Свєргун, 2012. – 296 с.
7. Єгоров, Олексій Борисович. Перехідні процеси в системах електропостачання [Електронний ресурс]: консп. лекцій з дисц. для студ. енергет. спец. ННІ енергетики та комп'ютерних технологій денної та заоч. форм навч. / О. Б. Єгоров, 2018. – 70 с.
8. Основи електропостачання [Електронний ресурс] метод. вказ. для самот. вивч. дисц. Ч. 2 / Харків. нац. техн. ун-т сіл. госп-ва ім. П. Василенка, 2017. – 21 с.
9. Вивчення будови та принципів вибору запобіжників [Текст]: метод. вказ. до викон. лаборатор. роботи з дисц. «Основи електропостачання» / Харків. нац. техн. ун-т сіл. госп-ва ім. П. Василенка, 2017. – 37 с.
10. Попадченко, Світлана Анатоліївна. Електропостачання [Електронний ресурс]: метод. посіб. до практ. занять з дисц. / С. А. Попадченко, 2017. – 77 с.
11. Основи електропостачання [Електронний ресурс]: метод. вказ. до викон. комплекс. курс. тест. завдання з дисц. / Харків. нац. техн. ун-т сіл. госп-ва ім. П. Василенка, 2017. - 66 с.
12. Основи електропостачання [Текст]: метод. вказ. для студ. ден. та заоч. форм навч. / Харків. нац. техн. ун-т сіл. госп-ва ім. П. Василенка, 2017. – 19 с.
13. Вивчення апаратів захисту від перенапруг [Текст]: метод. вказ. до викон. лаборатор. роботи / Харків. нац. техн. ун-т сіл. госп-ва ім. П. Василенка, 2018. – 38 с.
14. Вивчення та випробування вимикачів навантаження та роз'єднувачів [Текст]: метод. рек. до виконання лаборатор. роботи з дисц.: "Основи електропостачання" / Харків. нац. техн. ун-т сіл. госп-ва ім. П. Василенка, 2016. – 21 с.
15. Вивчення автоматичних вимикачів та методів розрахунку струму спрацювання розчіплювачів захисту лінії 0.38 КВ від к.з. і перевантаження [Текст]: метод. вказ. до викон. лаборатор. роботи / Харків. нац. техн. ун-т сіл. госп-ва ім. П. Василенка, 2013. - 18 с.

16. Вибір та перевірка обладнання районної трансформаторної підстанції [Текст]: метод. вказ. до викон. розрах.-граф. завдання / ХНТУСГ ім. П. Василенка, 2018. – 34 с.

17. Вивчення будови та принципів вибору ізоляторів [Текст]: метод. вказ. до викон. лаборатор. роботи з дисц.: "Основи електропостачання", "Електричні станції та підстанції" / Харків. нац. техн. ун-т сіл. госп-ва ім. П. Василенка, 2016. – 30 с.

18. Вивчення комплектної розподільчої установки серії D-12P [Текст]: метод. вказ. до викон. лаборатор. роботи / Харків. нац. техн. ун-т сіл. госп-ва ім. П. Василенка, 2018. – 17 с.

19. Основи електропостачання [Текст]: метод. вказ. для студ. ден. та заоч. форм навч. Ч. 1 / Харків. нац. техн. ун-т сіл. госп-ва ім. П. Василенка, 2017. – 18 с.

20. Дослідження електричних схем з'єднання вторинних кіл комплектних розподільних пристроїв 10 кВ підстанцій 110-35/10-6 кВ [Текст]: метод. рек. до викон. лаборатор. роботи з дисц. "Основи електропостачання" для студ. енергетич. спец. ННІ енергетики та комп'ютер. технологій ден. та заоч. форм навч. / Харків. нац. техн. ун-т сіл. госп-ва ім. П. Василенка, 2015. – 20 с.

21. Вивчення комплектних трансформаторних підстанцій 6-10/0.38 кВ [Текст]: метод. рек. до викон. лаборатор. роботи з дисц. "Основи електропостачання" для студ. енергетич. спец. ННІ енергетики та комп'ютер. технологій денної та заоч. форм навч. / Харків. нац. техн. ун-т сіл. госп-ва ім. П. Василенка, 2015. – 20 с.

22. Вивчення районних трансформаторних підстанцій 110 – 35/10 кВ [Текст]: метод. рек. до викон. лаборатор. роботи з дисц. "Основи електропостачання" для студ. енергетич. спец. ННІ енергетики та комп'ютер. технологій денної та заоч. форм навч. / Харків. нац. техн. ун-т сіл. госп-ва ім. П. Василенка, 2015. – 20 с.

23. Електропостачання [Текст]: метод. посіб. до практ. занять / Харків. нац. техн. ун-т сіл. госп-ва ім. П. Василенка, 2016. – 74 с.

24. Основи електропостачання [Текст]: метод. вказ. до викон. комплексного курсового тестового завдання / Харків. нац. техн. ун-т сіл. госп-ва ім. П. Василенка, 2017. – 62 с.

25. Дослідження та налагодження максимального струмового направленої захисту (МСНЗ) секціонованих ліній 6 – 10 кВ двостороннього живлення та ліній взаємного резервування [Текст] : метод. рек. до викон. лаборатор. роботи з дисц. "Основи електропостачання" / Харків. нац. техн. ун-т сіл. госп-ва ім. П. Василенка, 2016. – 26 с.

26. Випробування пристрою автоматичного вмикання резерву (АВР) ліній та його елементів [Текст]: метод. вказ. до викон. лаборатор. роботи з дисц. "Основи електропостачання", "Електричні станції та підстанції" / Харків. нац. техн. ун-т сіл. госп-ва ім. П. Василенка, 2013. – 18 с.

27. Основи електропостачання [Електронний ресурс]: метод. вказ. для самот. вивч. дисц. студ. ден. та заоч. форм навч. Ч. 2 / Харків. нац. техн. ун-т сіл. госп-ва ім. П. Василенка, 2017. – 20 с.

28. Основи електропостачання [Електронний ресурс]: метод. вказ. для студ. ден. та заоч. форм навч. Ч. 1 / Харків. нац. техн. ун-т сіл. госп-ва ім. П. Василенка, 2017. – 20 с.

29. Попадченко, Світлана Анатоліївна. Основи електропостачання [Електронний ресурс]: метод. посіб. до викон. комплексн. курс. тест. завдання / С. А. Попадченко, 2017. – 64 с.

30. Вивчення будови та принципів вибору ізоляторів [Електронний ресурс]: метод. вказ. до викон. лаборатор. роботи з дисц. "Основи електропостачання" / Харків. нац. техн. ун-т сіл. госп-ва ім. П. Василенка, 2017. – 40 с.

ОСНОВИ ТЕХНІЧНОЇ ЕКСПЛУАТАЦІЇ, НАДІЙНІСТЬ ТА ДІАГНОСТУВАННЯ ЕНЕРГЕТИЧНОГО ОБЛАДНАННЯ

1. Правила технічної експлуатації електроустановок споживачів. – Харків: Форт, 2017. – 376 с.

2. Правила улаштування електроустановок. – Харків: Форт, 2017. – 760 с.

3. Правила безпечної експлуатації електроустановок споживачів: ДНАОП 0.00-1.21-98.–К.: Основа, 1998. – 380 с.

4. Технічна експлуатація електричних станцій і мереж. Правила: ГКД 34.20.507-2003.– К.: ГРІФРЕ, 2003. - 688 с.

5. Норми випробування електрообладнання: СОУ-Н ЕЕ 20.302:2020.– К.: ПАТ НЕК «Укренерго», 2020. – 243 с.

6. Правила організації технічного обслуговування та ремонту обладнання, будівель і споруд електростанцій та мереж: ГКД 34.20.661-2003.– К.: ГРІФРЕ, 2003. – 123 с.

7. Правила роздрібного ринку електричної енергії. – Харків: Форт, 2018. – 248 с.

8. Лут М. Т. Основи технічної експлуатації енергетичного обладнання АПК/ М. Т. Лут, О. В. Мірошник, І. М. Трунова. - Харків: Факт, 2008. – 438 с. – Бібліогр.: с. 431-437.

9. Трунова І. М. Організація технічної експлуатації енергетичного устаткування підприємств АПК/ І. М. Трунова, О. В. Мірошник. – Харків: ПП ЧЕРВЯК, 2005. – 128 с.

10. Стандарти операційних процедур технічної експлуатації енергетичного обладнання ДТЕК

11. Типові технологічні карти на ремонт і технічне обслуговування електричних мереж напругою 0,4-20 кВ (обладнання ТП, РП): СОУ-Н ЕЕ 20.665:2006. – К.: ГРІФРЕ, 2006. – 113 с.

12. Типові технологічні карти на ремонт і технічне обслуговування електричних мереж напругою 0,4-20 кВ: СОУ-Н МПЕ 40.1.20.663:2005. – К.: ГРІФРЕ, 2005. – 181 с.

13. СОУ-Н МПЕ 40.1.20.509:2005 Експлуатація силових кабельних ліній напругою до 35 кВ. Інструкція. - К.: ГРІФРЕ, 2005. – 126 с.

14. Трунова І. М. Методичні вказівки для виконання лабораторної роботи «Профілактичні випробування ізоляції силового трансформатора» з дисципліни «Основи технічної експлуатації, надійність та діагностування енергетичного обладнання»./І. М. Трунова, В. Г. Пазій. – Харків: ХНТУСГ, 2018. – 15 с.

15. Трунова І. М. Методичні вказівки для виконання лабораторної роботи «Випробування регуляторів напруги автотракторних генераторів» з дисципліни «Основи технічної експлуатації, надійність та діагностування енергетичного обладнання»./І. М. Трунова, В. Г. Пазій. – Харків: ХНТУСГ, 2018. – 13 с.

16. Трунова І. М. Методичні вказівки для виконання лабораторної роботи «Випробування свічок запалювання» з дисципліни «Основи технічної експлуатації, надійність та діагностування енергетичного обладнання»./І. М. Трунова, В. Г. Пазій. – Харків: ХНТУСГ, 2018. – 16 с.

17. Трунова І. М. Методичні вказівки для виконання лабораторної роботи «Відновлення паспорта асинхронного двигуна дослідним шляхом» з дисципліни «Основи технічної експлуатації, надійність та діагностування енергетичного обладнання»./І. М. Трунова, В. Г. Пазій. – Харків: ХНТУСГ, 2018. – 11 с.

18. Трунова І. М. Методичні вказівки для виконання лабораторної роботи «Визначення діелектричних втрат ізоляторних ввідів» з дисципліни «Основи технічної експлуатації, надійність та діагностування енергетичного обладнання»./І. М. Трунова, В. Г. Пазій. – Харків: ХНТУСГ, 2018. – 12 с.

19. Трунова І. М. Методичні вказівки для виконання лабораторної роботи «Діагностичні випробування кабельних ліній» з дисципліни «Основи технічної експлуатації, надійність та діагностування енергетичного обладнання»./І. М. Трунова, В. Г. Пазій. – Харків: ХНТУСГ, 2018. – 9 с.

ЕЛЕКТРОНІКА ТА МІКРОСХЕМОТЕХНІКА

1. Колонтаєвський, Юрій Павлович. Промислова електроніка та мікросхемотехніка: теорія і практикум [Текст]: навч. посіб. / Ю. П. Колонтаєвський, А. Г. Сосков; за ред. А. Г. Соскова, 2004. – 432 с.

2. Гуржій, Андрій Миколайович. Імпульсна та цифрова техніка [Текст]: підруч. для учнів проф.-техніч. навч. закл. / А. М. Гуржій, В. В. Самсонов, Н. І. Поворознюк, 2005. – 424 с.

3. Стахів П. Г. Основи електроніки: функціональні елементи та їх застосування [Текст]: підручник / П. Г. Стахів, В. І. Коруд, О. Є. Гамола, 2003. – 203 с.

4. Квітка, Сергій Олексійович. Електроніка та мікросхемотехніка [Текст]: навч. посіб. / С. О. Квітка, В. Ф. Яковлев, О. В. Нікітіна, 2010. – 328 с.

5. Електроніка і мікропроцесорна техніка [Текст]: навч. посіб. / В. І. Сенько, В. П. Лисенко, О. М. Юрченко [та ін.]; за ред. В. І. Сенько, 2015. – 675 с.

6. Електроніка та мікросхемотехніка [Текст]: посіб. для виконання лаборатор. і практ. занять / С. О. Квітка [та ін.], 2017. – 243 с.

7. Електронні елементи та пристрої для систем безпеки й охорони [Текст]: навч. посіб. / Г. І. Барило [та ін.]; за заг. ред. д-ра техн. наук, проф. З. Ю. Готри, 2017. – 216 с.
8. Заболотний, Олег Васильович. Проектування електронних пристроїв [Текст]: навч. посіб. для студ. вищ. навч. закл. / О. В. Заболотний, В. І. Марчук, В. Є. Караченцев, 2018. – 332 с.
9. Електроніка та мікропроцесорна техніка [Електронний ресурс]: метод. вказ. до лаборатор. роботи №9 з курсу. Дослідження генераторів гармонійних коливань та лінійнозмінюваної напруги / Харків. нац. техн. ун-т сіл. госп-ва ім. П. Василенка, 2012. – 24 с.
10. Органічна електроніка [Текст]: підручник / Г. В. Баришніков [та ін.]; за ред. З. Ю. Гонтра, 2019. – 324 с.
11. Сєдов, Сергій Олексійович. Аналогове оброблення сигналів. Схемотехніка. Розрахунки [Текст]: підруч. для студ., які навч. за спец. "Телекомунікація та радіотехніка" / С. О. Сєдов; ред. В. А. Дружинін, 2018. – 297 с.
12. Ховерко, Юрій Миколайович. Технологія елементів зінтегрованих схем мікро- та наносистемної техніки [Текст]: навч. посіб. / Ю. М. Ховерко, І. П. Островський, А. О. Дружинін, 2018. – 172 с.
13. Основи електроніки з елементами мікроелектроніки [Текст]: навч. посіб. / П. Г. Стахів [та ін.], 2019. – 225 с.
14. Войцицький, Анатолій Павлович. Електроніка і мікросхемотехніка [Текст]: підручник / А. П. Войцицький, М. А. Войцицький, 2018. – 300 с.

ТЕОРЕТИЧНІ ОСНОВИ ЕЛЕКТРОТЕХНІКИ

1. Овчаров В. В. Теоретичні основи електротехніки / В. В. Овчаров. – К.: Урожай, 1993. – 224 с.
2. Теоретичні основи електротехніки / Г. П. Балан, П. О. Кравченко, Ю. Ф. Свергун, О. Є. Щербаков. – К.: «Інтас», 2007. – 325 с.
3. Збірник задач з дисципліни теоретичні основи електротехніки. Лінійні електричні кола однофазного синусоїдального струму [Текст]: зб. задач / Н. Г. Косуліна [та ін.], 2014. – 271 с.
4. Паначевний, Борис Іванович. Загальна електротехніка [Текст]: підруч. для студ. ВНЗ / Б. І. Паначевний, Ю. Ф. Свергун, 2012. – 296 с.
5. Теоретичні основи електротехніки. Перехідні процеси в лінійних колах. Синтез лінійних кіл. Електричні та магнітні нелінійні кола [Текст]: підручник / Ю. О. Карпов [та ін.]; за ред. Ю. О. Карпова, 2019. – 456 с.
6. Теоретичні основи електротехніки. Усталені режими лінійних електричних кіл із зосередженими та розподіленими параметрами [Текст]: підручник / Ю. О. Карпов [та ін.]; за ред. Ю. О. Карпова, 2019. – 326 с.
7. Карпов, Юхим Овдійович. Теоретичні основи електротехніки. Методи розрахунку нелінійних електричних і магнітних кіл в прикладах та задачах [Текст]: навч. посіб. / Ю. О. Карпов, Ю. Г. Ведміцький, В. В. Кухарчук, 2019. – 260 с.

8. Кацев, Самоїл Шулімович. Теоретичні основи електротехніки. Комп'ютерні розрахунки та моделювання нелінійних електричних кіл та кіл з розподіленими параметрами [Текст]: навч. посіб. / С. Ш. Кацев, Ю. Г. Ведміцький, В. В. Кухарчук, 2018. – 148 с.
9. Василь Сафронович. Теоретичні основи електротехніки [Текст]: підручник / В. С. Маляр, 2018. – 416 с.
10. Електротехнічний практикум [Текст]: навч. посіб. / О. Є. Гамола [та ін.], 2020. – 194 с.
11. Шегедин, Олександр Іванович. Теоретичні основи електротехніки [Текст]: навч. посіб. / О. І. Шегедин, В. С. Маляр, 2020. – 168 с.
12. Маляр, Василь Сафронович. Теоретичні основи електротехніки. Електричні кола [Текст]: навч. посіб. / В. С. Маляр, 2012. – 312 с.
13. Теорія електромагнітного поля і основи техніки НВЧ: навч. Т 59 посіб. / С.В. Соколов, Л. Д. Писаренко, В.О. Журба; за заг. ред. Г. С. Воробйова. – Суми: Сумський державний університет, 2011. – 393 с. ISBN 978-966-657-339-4

ЕЛЕКТРОТЕХНІЧНІ МАТЕРІАЛИ

1. Пазій В.Г. Визначення електричної міцності повітря. Методичні вказівки для виконання лабораторної роботи з дисципліни «Електротехнічні матеріали» для студентів першого (бакалаврського) рівня вищої освіти денної та заочн. форм навч., спец.: 141 Електроенергетика, електротехніка та електромеханіка. Харків: ДБТУ, 2023. – 16 с.
2. Пазій В.Г. Визначення електричної міцності трансформаторної оливи (масла). Методичні вказівки для виконання лабораторної роботи з дисципліни «Електротехнічні матеріали» для студентів першого (бакалаврського) рівня вищої освіти денної та заочн. форм навч., спец.: 141 Електроенергетика, електротехніка та електромеханіка. Харків: ДБТУ, 2023. – 16 с.
3. Пазій В.Г. Визначення електричної міцності листових ізоляційних матеріалів. Методичні вказівки для виконання лабораторної роботи з дисципліни «Електротехнічні матеріали» для студентів першого (бакалаврського) рівня вищої освіти денної та заочн. форм навч., спец.: 141 Електроенергетика, електротехніка та електромеханіка. Харків: ДБТУ, 2023. – 15 с.
4. Пазій В.Г. Визначення діелектричних втрат твердих діелектриків. Методичні вказівки для виконання лабораторної роботи з дисципліни «Електротехнічні матеріали» для студентів першого (бакалаврського) рівня вищої освіти денної та заочн. форм навч., спец.: 141 Електроенергетика, електротехніка та електромеханіка. Харків: ДБТУ, 2023. – 22 с.
5. Пазій В.Г. Дослідження характеристик магнітних матеріалів. Методичні вказівки для виконання лабораторної роботи з дисципліни «Електротехнічні матеріали» для студентів першого (бакалаврського) рівня вищої освіти денної та заочн. форм навч., спец.: 141 Електроенергетика, електротехніка та електромеханіка. Харків: ДБТУ, 2023. – 15 с.

6. Пазій В.Г. Визначення питомого опору провідникових матеріалів. Методичні вказівки для виконання лабораторної роботи з дисципліни «Електротехнічні матеріали» для студентів першого (бакалаврського) рівня вищої освіти денної та заочн. форм навч., спец.: 141 Електроенергетика, електротехніка та електромеханіка. Харків: ДБТУ, 2023. – 12 с.

7. Електротехнічні матеріали. Обслуговування електрообладнання [Електронний ресурс]: метод. вказ. до самот. вивч. дисц. для студ. ден. та заоч. форм навч. / Харків. нац. техн. ун-т сіл. госп-ва ім. П. Василенка, 2018. – 15 с.

8. Практикум з дисципліни "Електротехнічні матеріали" [Текст]: навч. посіб. / О. І. Повзун [та ін.], 2017. – 104 с.

9. Taranenko I. M. Electrotechnical materials [Text]: workbook / I. M. Taranenko, O. G. Popova, 2018. – 68 p.

КВП З ОСНОВАМИ МЕТРОЛОГІЇ

1. Цюцюра В. Д. Метрологія та основи вимірювань / Цюцюра В. Д., Цюцюра С. В. – К.: «Знання-Прес». – 2003. – 226 с.

2. Орнатский П. П. Теоретичні основи інформаційно-вимірювальної техніки / Орнатский П. П. – К.: Вища школа, 1983. – 455 с.

3. Косуліна, Наталія Геннадіївна. Лабораторна робота №4. Дослідження фізичних явищ, що лежать в основі побудови кондуктометричних та діелькометричних вологомірів і дослідження польового вологоміра зерна ВЗПК-1 [Текст]: метод. вказ. до лаборатор. роботи з курсу "Технологічні вимірювання і прилади" / Н. Г. Косуліна, Г. А. Ляшенко, Н. В. Полянова, 2011. – 18 с.

4. Косуліна, Наталія Геннадіївна. Лабораторна робота №1. Повірка контрольно-вимірювальних приладів [Текст]: метод. вказ. до лаборат. роботи з курсу "Технологічні вимірювання і прилади" / Н. Г. Косуліна, Г. А. Ляшенко, Н. В. Полянова, 2011. – 20 с.

5. Косуліна, Наталія Геннадіївна. Лабораторна робота №3. Дослідження термометрів опору та їх давачів на основі чистих металів та напівпровідникових терморезисторів [Текст]: метод. вказ. до лаборат. роботи з курсу "Технологічні вимірювання і прилади" / Н. Г. Косуліна, Г. А. Ляшенко, Н. В. Полянова, 2011. – 20 с.

6. Косуліна, Наталія Геннадіївна. Лабораторна робота №2. Дослідження термоелектричних характеристик термопар, вивчення супутньої апаратури і методики вимірювання температури за допомогою термопари після установки її на об'єкт [Текст]: метод. вказ. до лабор. роботи з курсу "Технологічні вимірювання і прилади" / Н. Г. Косуліна, Г. А. Ляшенко, Н. В. Полянова, 2011. – 18 с.

7. Косуліна, Наталія Геннадіївна. Контрольно-вимірювальні прилади з основами метрології. Теоретичні основи метрології [Текст]: метод. посіб. з дисципліни / Н. Г. Косуліна, Г. А. Ляшенко, Н. В. Полянова, 2017. – 62 с.

8. Косуліна, Наталія Геннадіївна. Контрольно-вимірювальні прилади з основами метрології. Засоби вимірювань [Текст]: метод. посіб. з дисципліни / Н. Г. Косуліна, Г. А. Ляшенко, Н. В. Полянова, 2018. – 30 с.

ГІДРАВЛІКА

1. Гідравліка: Навчально-методичний комплекс. Навчально-методичний посібник. / В.І.Дуганець, І.М.Бендера, В.А. Дідур та ін. За ред. В.І. Дуганця, І.М.Бендери, В.А. Дідура. – Кам'янець-Подільський: ФОП Сисин О.В. 2013. – 566 с. URL: <https://cutt.us/tT4oV>.

2. Матеріали курсу лекцій з дисципліни Гідравліка (розділ «Гідравліка») першого (бакалаврського) РВО, спец. 141 Електроенергетика, електротехніка та електромеханіка / Держ. біотехнол. у-т; упоряд.: О. М. Мороз, А. І. Середа - Харків: 2023. - 80 с.

3. Матеріали курсу лекцій з дисципліни Гідравліка (розділ «Насоси») першого (бакалаврського) РВО, спец. 141 Електроенергетика, електротехніка та електромеханіка / Держ. біотехнол. у-т; упоряд.: О. М. Мороз, А. І. Середа - Харків: 2023. - 50 с.

4. Методичні вказівки до виконання розрахунково-графічного завдання «Розрахунок насосної установки з консольним насосом» з дисципліни Гідравліка першого (бакалаврського) РВО, спец. 141 Електроенергетика, електротехніка та електромеханіка / Держ. біотехнол. у-т; упоряд.: О. М. Мороз, А. І. Середа - Харків: 2023. - 44 с.

ОСНОВИ ЕЛЕКТРОПРИВОДА, АВТОМАТИЗОВАНИЙ ЕЛЕКТРОПРИВОД

1. Електропривод у сільському господарстві [Текст]: практикум. Ч. 2 / Харків. нац. техн. ун-т сіл. госп-ва ім. П. Василенка, 2000. – 263 с.

2. Електроприводи змінного струму загального призначення. Загальні технічні вимоги [Текст], 1998. – 16 с.

3. Савченко, Петро Ілліч. Електропривод [Текст]: Курс лекцій для студ. 4 курсу ф-ту ЕКТ спец. "Енергетич. менеджмент" / П. І. Савченко, Н. Г. Косуліна, 2006. – 46 с.

4. Савченко, Петро Ілліч. Електропривод [Текст]: курс лекцій для студ. 4 курсу ф-ту ЕКТ спец. "Енергетика с.-г. вир-ва" / П. І. Савченко, Н. Г. Косуліна, 2006. – 65 с.

5. Теорія електропривода [Текст] : підручник / за ред. М. Г. Поповича, 1993. – 494 с.

6. Електропривод у сільському господарстві [Текст]: практикум. Ч. 1 / Харків. держ. техн. ун-т сіл. госп-ва, Наук.-метод. центр с.-г. вузів України, 1998. – 98 с.

7. Василега, Петро Олександрович. Електропривод робочих машин [Текст]: навч. посіб. / П. О. Василега, Д. В. Муріков, 2006. – 230 с.

8. Електропривод [Текст]: підручник. Ч. 1 / О. С. Марченко [та ін.]; за ред. канд. техн. наук О. С. Марченка, 1995. – 208 с.
9. Електропривод [Текст]: підручник / Ю. М. Лавріненко [та ін.]; за ред. Ю. М. Лавриненка, 2009. - 504 с.
10. Кисаримов, Рудольф Александрович. Электропривод [Текст]: справочник / Р. А. Кисаримов, 2008. – 350 с.
11. Основи електропривода [Текст]: метод. вказ. до оформл. розрахун.-граф. робіт / Харків. нац. техн. ун-т сіл. госп-ва ім. П. Василенка, 2011. – 60 с.
12. Лисиченко, Микола Леонідович. Методичні рекомендації до виконання випускної роботи магістра [Текст]: для студ. спец. 8.091901 "Енергетика с.-г. вир-ва" / М. Л. Лисиченко, В. Є. Соловов, О. В. Столяров, 2011. – 42 с.
13. Електропривод [Текст]: посіб. до викон. лаборатор. та практ. занять / М. Л. Лисиченко [та ін.], 2012. – 266 с.
14. Електропривод у питаннях і відповідях [Текст]: навч. посіб. для студ. вищ. навч. закл. / П. І. Савченко [та ін.], 2012. – 500 с. (Введено оглавление)
15. Електропривід сільськогосподарських машин, агрегатів та потокових ліній [Текст]: підручник / Є. Л. Жулай [та ін.], 2001. – 288 с.
16. Збірник задач з електроприводу сільськогосподарських машин, агрегатів та потокових ліній [Текст] : навч. посіб. / І. А. Гаврилюк [та ін.], 2012. – 188 с.
17. Електропривод і автоматизація [Текст]: навч. посіб. для студ. вищ. навч. закл. / О. Ю. Синявський [та ін.] ; за ред. О. Ю. Синявського, 2013. – 586 с.
18. Електропривод і автоматизація [Текст]: метод. вказ. для підгот. до модульн. тестувань для дист. навч. / Харків. нац. техн. ун-т сіл. госп-ва ім. П. Василенка, 2012. – 70 с.
19. Електропривод та автоматизація [Текст]: метод. вказ. по організації та плануванню самот. роботи студ. для студ. ден. і заоч. форм навч. за напрямом підгот. 6.100102 "Процеси, машини та обладнання агропромислового виробництва" / Харків. нац. техн. ун-т сіл. госп-ва ім. П. Василенка, 2017. - 37 с.
20. Вибір потужності електродвигуна для привода робочої машини [Текст]: метод. вказ. та завдання на графіч.-розрах. роботу / ХНТУСГ ім. П. Василенка, 2017. – 44 с.
21. Костинюк, Лев Дмитрович. Моделювання електроприводів [Текст]: навч. посіб. / Л. Д. Костинюк, Я. С. Паранчук, В. І. Мороз, 2004. – 404 с.

ЕЛЕКТРИЧНІ МАШИНИ

1. Методичні вказівки для виконання лабораторних робіт по дослідженню синхронних машин [Текст] / М. М. Вітренко [та ін.], 2012. – 2 с.
2. Вітренко, Микола Михайлович. Методичні вказівки для виконання лабораторних робіт по дослідженню асинхронних двигунів [Текст] / М. М. Вітренко, О. М. Мороз, О. В. Сотник, 2013. – 32 с.

3. Тести для контролю та самоконтролю знань студентів і методичні рекомендації до виконання розрахункового завдання з розділу "Трансформатори" дисципліни "Електричні машини" [Текст] / М. М. Вітренко [та ін.], 2014. – 38 с.

4. Тести для контролю та самоконтролю знань студентів і методичні рекомендації до виконання розрахункового завдання з розділу "Машини постійного струму" дисципліни "Електричні машини" [Текст] / М. М. Вітренко [та ін.], 2014. – 36 с.

5. Асинхронні машини [Текст]: метод. вказ. до самост. підгот. студ. до курсу "Електричні машини" / Харків. нац. техн. ун-т сіл. госп-ва ім. П. Василенка, 2018. – 32 с.

6. Синхронні машини [Текст]: метод. вказ. для самост. підгот. студ. з курсу "Електричні машини" / Харків. нац. техн. ун-т сіл. госп-ва ім. П. Василенка, 2018. – 33 с.

7. Дослідження асинхронних машин [Текст]: метод. вказ. для викон. лаборатор. робіт з дисц. "Електричні машини" / Харків. нац. техн. ун-т сіл. госп-ва ім. П. Василенка, 2018. – 32 с.

8. Заблодський, Микола Миколайович. Електричні машини змінного струму [Текст]: навч. посіб. / М. М. Заблодський, Р. М. Чуєнко, В. В. Васюк, 2018. – 514 с.

9. Вибір двигунів за потужністю та пускозахисної апаратури при розрахунку електроприводів [Текст]: метод. вказ. для студ. рівня вищ. освіти "бакалавр" спец.: 141 Електроенергетика, електротехніка та електромеханіка, 151 Автоматизація та комп'ютерно- інтегровані технології, 163 Біомедична інженерія / Харків. нац. техн. ун-т сіл. госп-ва ім. П. Василенка, 2019. – 34 с.

10. Андрейко, Іван Іванович. Електричні машини постійного струму [Текст]: навч. посіб. / І. І. Андрейко, В. Г. Гайдук, 2018. – 234 с.

ЕЛЕКТРИЧНІ АПАРАТИ КЕРУВАННЯ

1. Електричні апарати. Електромеханічна апаратура комутації, керування та захисту. Загальний курс : навчальний посібник. – Харків: Вид-во «Точка», 2012. – 340 с.

2. Кисельов М. І. Конспект лекцій із дисципліни «Електричні апарати» (для студентів 2 курсу денної та 3 курсу заочної форм навчання за напрямом підготовки 6.050702 – «Електромеханіка» зі спеціальності «Електромеханічні системи автоматизації та електропривод») / М. І. Кисельов, В. М. Фатеєв; Харк. нац. акад. міськ. госп-ва. – Х.: ХНАМГ, 2012. – 84 с.

ЕЛЕКТРИЧНІ МЕРЕЖІ ТА СИСТЕМИ

1. Савченко О. А. Методичні вказівки для самостійного вивчення дисципліни «Електричні мережі та системи» (для студентів денної та заочної форм навчання) / О. А. Савченко, С. А. Попадченко. – Х.: ДБТУ, 2023.

2. Електричні мережі та системи: Конспект лекцій [Електронний ресурс] : навч. посіб. для студ. спеціальності 141«Електроенергетика, електротехніка та

електромеханіка», спеціалізації «Інжиніринг інтелектуальних електротехнічних та мехатронних комплексів» / КПІ ім. Ігоря Сікорського ; уклад.: С. П. Шевчук, О. В. Мейта. – Електронні текстові дані (1 файл: 4,46 Мбайт). – Київ : КПІ ім. Ігоря Сікорського, 2022.– 167 с.

3. Електричні системи і мережі. Частина 1 [Електронний ресурс] : навчальний посібник / Ю. В. Малогулко, О. Б. Бурикін, Т. Л. Кацадзе, В. В. Нетребський ; Вінницький національний технічний університет ; за ред. П. Д. Лежнюка. – Електронні текстові дані (1 файл: 9,13 Мбайт). – Вінниця : ВНТУ, 2020. – 200 с.

ЕЛЕКТРИЧНІ СТАНЦІЇ ТА ПІДСТАНЦІЇ

1. Савченко О. А. Методичні вказівки для самостійного вивчення дисципліни «Електричні станції і підстанції» (для студентів денної та заочної форм навчання) / О. А. Савченко, С. А. Попадченко. – Х.: ДБТУ, 2023. – 23 с.

2. Електрична частина станцій та підстанцій: курс лекцій [Електронний ресурс]: навчальний посібник для студ. спеціальності 141 «Електроенергетика, електротехніка та електромеханіка»/уклад.: О.В. Остапчук, П.Л. Денисюк, Ю.П. Матеєнко/КПІ ім. Ігоря Сікорського, – Електронні текстові дані (1 файл: 4,62 Мбайт). – Київ: КПІ ім Ігоря Сікорського, 2022. – 183 с.

3. Козлов В. Д. Електрична частина станцій та підстанцій аеропортів: підручник / В. Д. Козлов, В. П. Захарченко, О. М. Тачиніна; за заг. ред. В. Д. Козлова.– К. : НАУ, 2018. – 312 с.

РЕЛЕЙНИЙ ЗАХИСТ

1. Кідиба В.П. Релейний захист електроенергетичних систем: Підручник. - Львів: Видавництво Національного університету "Львівська політехніка", 2013. -533 с.

2. Андреев В.А. Релейная защита, автоматика систем электроснабжения. -М.: Высшая школа, - 2006. - 639 с.

3. Андреев, В.А. Релейная защита систем электроснабжения в примерах и задачах: Учебное пособие для студентов. УЛГТУ, 2007. - 231 с.

4. Шабад М.А. Выбор характеристик и уставок цифровых токовых защит серии SPAS, 2002.

5. Яндутьський О.С., Дмитренко О.О. Релейний захист. Цифрові пристрої релейного захисту, автоматики та управління електроенергетичних систем [Електронне видання]: навч. посіб.- К.: НТУУ «КПІ», 2016. - 102 с.

6. Правила улаштування електроустановок. - Київ. Міненерговугілля України, 2017.-617 с.

7. П. Г. Плешков, В. Ф. Мануйлов, І. В. Коновалов. Релейний захист і автоматика систем електропостачання. - Кіровоград: РВЛ КНТУ-2008. - 202 с.

ЕНЕРГЕТИЧНИЙ МЕНЕДЖМЕНТ

1. Энергетический менеджмент / А.В. Праховник, А.И. Соловей, В.В. Прохоренко и др. – К.: ІЕЕ НТУУ „КПІ”, 2001. – 472 с.
2. Енергетичний менеджмент / Ю.В. Дзядикевич, М.В. Буряк, Р.І. Розум - Тернопіль: Економічна думка, 2010. – 295 с.
3. Багиев Г.Л., Златопольский А.Н. Организация, планирование и управление промышленной энергетикой. - М.: Энергоатомиздат, 1992.
4. Енергетичний менеджмент в системах електропостачання: метод. вказівки до виконання РГЗ «Аудит системи енергетичного менеджменту» для здобувачів першого (бакалаврського) рівня вищої освіти денної (заочної) форми навч. спец.: 141 «Електроенергетика, електротехніка та електромеханіка» / Держ. біотехнол. ун-т; уклад.: С. М. Дудніков – Харків: [б. в.], 2023. – 32 с.
5. Енергетичний менеджмент: опорний конспект лекцій. «Енергетичний менеджмент» для здобувачів першого (бакалаврського) рівня вищої освіти денної та заоч. форм здоб. осв. спец. 141 «Електроенергетика, електротехніка та електромеханіка»; Харків. нац. техн. у-т сіл. госп-ва ім. П. Василенка ; упоряд.: С. М. Дудніков.- Харків : [б. в.], 2021.-96 с.
6. Методичні вказівки до практичної підготовки з дисципліни «Енергетичний менеджмент» для здобувачів першого (бакалаврського) рівня вищої освіти денної та заоч. форм здоб. осв. спец. 141 «Електроенергетика, електротехніка та електромеханіка»; Харків. нац. техн. у-т сіл. госп-ва ім. П. Василенка ; упоряд.: С. М. Дудніков.- Харків : [б. в.], 2021.-36 с.

ДОДАТКИ

Зразок «Листок усної відповіді»

ЕКЗАМЕНАЦІЙНИЙ ЛИСТ
фахового вступного випробування

вступника _____

шифр _____ дата _____ підпис _____ тест № _____

Питання	1	2	3	4	5	6	7	8	9	10	11	12	13	14	15	16	17	18
Відповідь вступника																		
Перевірка (+/-)																		

Питання	19	20	21	22	23	24	25	26	27	28	29	30	31	32	33	34	35	36
Відповідь вступника																		
Перевірка (+/-)																		

Питання	37	38	39	40
Відповідь вступника				
Перевірка (+/-)				

Визначення оцінки

Якщо позитивних відповідей:

відп.	40	39	38	37	36	35	34	33	32	31	30	29	28	27	26	25	24
бал	200	195	188	180	175	170	163	158	150	146	138	133	125	120	113	108	102

Оцінка вступника _____

Підписи членів фахової екзаменаційної комісії

_____ (підпис)

_____ (прізвище та ініціали)

_____ (підпис)

_____ (прізвище та ініціали)

_____ (підпис)

_____ (прізвище та ініціали)

Зразок «Екзаменаційний білет»

ЕКЗАМЕНАЦІЙНИЙ БІЛЕТ № 4
фахового вступного випробування

1. повздовжній диференціальний захист встановлюється на:
 - 1) повітряних лініях електропередачі;
 - 2) кабельних лініях електропередачі;
 - 3) трансформаторах.

2. Пункти автоматичного секціонування в електричній мережі встановлюються для:
 - 1) підвищення напруги;
 - 2) компенсації реактивної електроенергії;
 - 3) підвищення надійності електропостачання.

3. Трансформатор струму працює в режимі:
 - 1) неробочого ходу;
 - 2) короткого замикання;
 - 3) неробочого ходу і короткого замикання.

4. Який вид проводки Ви рекомендуєте для приміщення автогаража?
 - 1) відкрити;
 - 2) сховану.

5. Який автоматичний вимикач Ви приймаєте для захисту трифазного асинхронного двигуна з КЗ ротором від струмів КЗ і струмів перевантаження?
 - 1) АП – 50 – 3 МТ;
 - 2) АП – 50 – 2 МТ;
 - 3) АП – 50 – 3 М;
 - 4) АП – 50 – 3 Т;

6. Що впливає на величину наскрізного струму діелектрика?
 - 1) наявність вологи на поверхні;
 - 2) наявність домішок від недосконалості технології виробництва діелектрика;
 - 3) наявність пари кислот, солей і лугів.
7. Що найповніше характеризує зволоженість ізоляції:
 - 1) опір ізоляції;
 - 2) тангенс кута діелектричних втрат;
 - 3) коефіцієнт абсорбції.

- I.

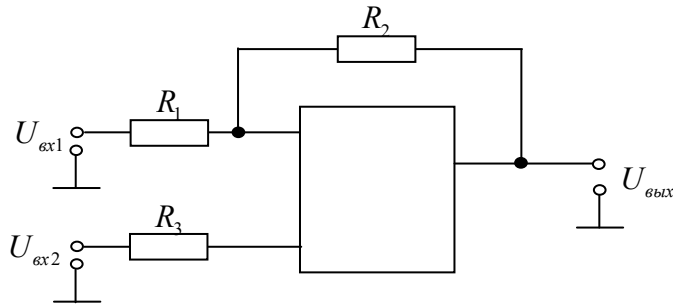
8. Який із заходів визначення технічного стану ізоляції передбачає застосування моста змінного струму МД16 або Р595?
 - 1) вимірювання опору ізоляції постійному струму ($R_{60}^{//}$);
 - 2) застосування ємнісних методів оцінки стану ізоляції (C_2/C_{50} , $\Delta C/C$);
 - 3) визначення коефіцієнту абсорбції;
 - 4) вимірювання струмів витікання;
 - 5) випробування ізоляції підвищеною напругою;
 - 6) вимірювання тангенсу кута діелектричних втрат.

9. Згідно з «Нормами випробування електрообладнання» значення коефіцієнта абсорбції ізоляції обмоток силових трансформаторів на напругу до 35 кВ за температури 10...30⁰С має бути не нижче

- 1) 1,2;
- 2) 1;
- 3) 1,3.

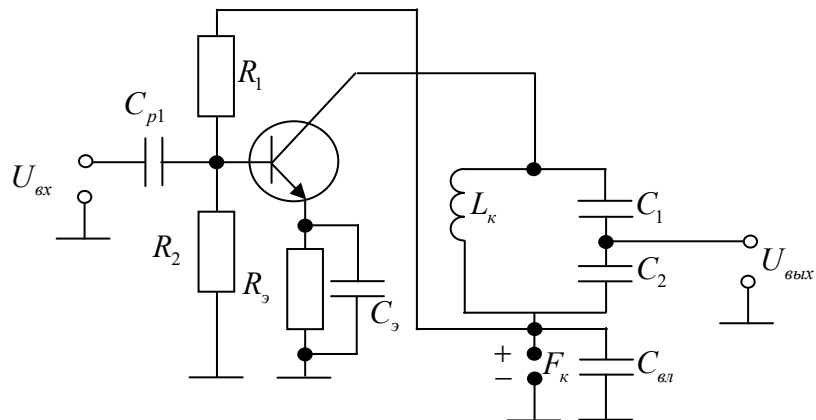
10. Який пристрій зображено на рисунку?

- 1) додатковий пристрій;
- 2) від'ємний пристрій.



11. Який підсилювач приведений на рисунку?

- 1) Підсилювач аперіодичний;
- 2) Підсилювач резонансний;
- 3) Підсилювач імпульсний.



12. Що відбувається з електричним опором провідника внаслідок його нагрівання, коли по ньому тече електричний струм?

- 1) опір не змінюється;
- 2) опір зменшується;
- 3) опір збільшується.

13. З чим порівнюють позитивний напрям ЕРС при запису рівнянь за другим законом Кірхгофа?

- 1) з прийнятим напрямом струмів;
- 2) з напрямом обходу контурів.

14. Індукційний прилад призначений для ...

- 1) обліку електричної енергії;
- 2) вимірювання відношення двох струмів;
- 3) вимірювання добутку двох струмів.

15. Усталене відхилення рухомої частини логометра пропорційне ...

- 1) відношенню двох струмів;
- 2) добутку двох струмів;
- 3) різниці двох струмів.

16. Який технологічний фактор оптичного випромінювання суттєво впливає на скорочення сервіс періоду молочних корів?

- 1) рівень освітленості;
- 2) спектральний склад випромінювання;
- 3) динаміка освітлення;
- 4) імпульсне освітлення.

17. Який технологічний фактор оптичного випромінювання суттєво впливає на яйценосність кур?

- 1) рівень освітленості;
- 2) спектральний склад випромінювання;
- 3) динаміка освітлення;
- 4) імпульсне освітлення;

18. Вибрати вірну відповідь:

З однієї сторони однорідної суцільної плоскої стінки підтримується більш висока температура, ніж з другої. За яким законом розподіляється температура в стіні?

- 1) за квадратичним;
- 2) за лінійним;
- 3) за експонентним;
- 4) за логарифмічним.

19. Вибрати вірний варіант відповіді:

Фізичні тіла виготовлені у формі кулі, куба та циліндра з одного й того ж матеріалу, мають однаковий об'єм і якість поверхні. Тіло якої форми буде втрачати найменш тепла, якщо тіла знаходяться в однакових зовнішніх умовах?

- 1) тіло в формі кулі;
- 2) тіло в формі куба;
- 3) тіло в формі циліндра.

20. Вибрати вірний варіант відповіді:

Нагріті фізичні тіла, які виготовлені у формі кулі, куба та циліндра з одного й того ж матеріалу, мають однаковий об'єм і якість поверхні, знаходяться в однакових зовнішніх умовах. Тіло якої форми буде мати найбільшу постійну часу (охолодження)?

- 1) тіло в формі кулі;
- 2) тіло в формі куба;
- 3) тіло в формі циліндра.

21. Вимірювання опору обмоток асинхронного електродвигуна виконується

- 1) омметром;
- 2) мегомметром на 1000 В;
- 3) мегомметром на 2500 В.

22. За якою формулою розраховуються витрати рідини через отвір в резервуарі?

$$1) Q = \frac{\pi D^2}{4} \sqrt{\frac{2gh}{D^4 - d^4}}; \quad 2) Q = \omega V;$$

$$3) Q = \mu \omega \sqrt{2gH_0}; \quad 4) Q = \omega C \sqrt{IR}.$$

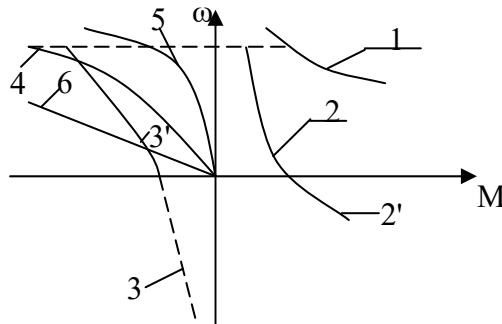
23. Яка з приведених приводних характеристик відображає характер і режим роботи електропривода?

- 1) механічна;
- 2) навантажувальна;
- 3) технологічна.

24. Яке з змінних навантажень за відношенням максимального моменту M_1 до середнього значення моменту $M_{сер}$ відноситься до слабозмінного?

$$1) \frac{M_1}{M_{сер}} = 1,4 \dots 2; \quad 2) \frac{M_1}{M_{сер}} < 1,4; \quad 3) \frac{M_1}{M_{сер}} > 2.$$

25. Які з механічних характеристик, приведених на рисунку є механічними характеристиками ДПСПЗ при динамічному гальмуванні?



- 1) 1, 2, 3;
- 2) 2', 3';
- 3) 4, 5, 6.

26. Як вплине на максимальний момент асинхронного двигуна вмикання в коло роторної обмотки активного опору?

- 1) приведе до зростання критичного моменту;
- 2) приведе до зменшення критичного моменту;
- 3) не вплине на критичний момент.

27. Як змінюється швидкість обертання двигуна з паралельним збудженням при регулюванні методом послаблення поля порівняно з номінальною

- 1) збільшується;
- 2) зменшується;
- 3) зменшується і збільшується.

28. Який спосіб регулювання швидкості двигуна постійного струму дозволяє тільки збільшувати швидкість?

- 1) R_0 ;
- 2) U ;
- 3) Φ ;
- 4) $\Gamma - D$.

29. Магнітний пускач типу ПМЛ захищає двигун від таких аварійних режимів:

- 1) перевантаження;
- 2) короткочасне зникнення напруги;
- 3) короткого замикання.

30. За допомогою якого приладу необхідно вимірювати швидкість руху в виробничому приміщенні?

- 1) М-416;
- 2) кататермометра;
- 3) М 1101.

31. За допомогою якого приладу необхідно вимірювати вологість у приміщенні?

- 1) М 1101;
- 2) аспіраційний психрометр;
- 3) кататермометр.

32. Чим закінчується етап розробки товару?

- 1) передачею конструкторської документації у виробництво, виготовлення макету товару;
- 2) випробуванням дослідної партії товару.

33. Генераторні датчики характеризуються тим, що:

- 1) перетворюють контрольовану величину в вихідний сигнал за рахунок енергії зовнішнього джерела живлення;
- 2) перетворюють контрольовану величину в вихідний сигнал за рахунок енергії вхідного сигналу;
- 3) перетворюють контрольовану величину в вихідний сигнал за рахунок енергії іонізуючого випромінювання.

34. Для чого у ПЛК використовується ОЗП?

- 1) для зберігання оперативної інформації;
- 2) для зберігання керуючої програми;
- 3) для зберігання керуючої програми та оперативних даних.

35. Який автоматичний вимикач призначений для захисту електродвигунів?

- 1) ВА51-25;
- 2) ВА51Г-25;
- 3) ВА51-31.

36. За якою формулою розраховуються втрати напору в довгому трубопроводі?

$$1) h_w = \lambda \frac{l V^2}{d 2g}; \quad 2) H = \theta \frac{Q^2}{K^2} l; \quad 3) H = H_z + h_e + h_n.$$

37. Який спосіб регулювання двигуна постійного струму дозволяє тільки зменшувати швидкість у порівнянні з номінальною без додаткових втрат у колі якоря?

- 1) введення опору в коло якоря;
- 2) збільшення опору в колі обмотки збудження;
- 3) зменшення напруги системи генератор-двигун;
- 4) системи генератор-двигун.

38. Пуск АД буде стійким тоді, коли:

$$1) M_n M_{\bullet n} u^2 \geq M_{сер} + M_{над};$$

$$2) P_n \geq \frac{M_{сер} + M_{над}}{M_{\bullet n} u^2};$$

$$3) M_n M_{\bullet n} u^2 < M_{сер} + M_{над}$$

39. Середній результат ударів молекул об поверхню, яка обмежує об'єм газу, називається:

- 1) кінетичною енергією;
- 2) абсолютним тиском;
- 3) роботою.

40. Основною одиницею вимірювання тиску є:

- 1) Паскаль;
- 2) Ньютон;
- 3) Ватт;
- 4) Фізична атмосфера.