



МІНІСТЕРСТВО ОСВІТИ І НАУКИ УКРАЇНИ

ДЕРЖАВНИЙ БІОТЕХНОЛОГІЧНИЙ  
УНІВЕРСИТЕТ

ОСВІТНЬО-ПРОФЕСІЙНА ПРОГРАМА  
«МАРКЕТИНГ»

РІВЕНЬ ВИЩОЇ ОСВІТИ другий (магістерський)

СТУПІНЬ ВИЩОЇ ОСВІТИ магістр

СПЕЦІАЛЬНІСТЬ 075 Маркетинг

ГАЛУЗЬ ЗНАНЬ 07 Управління та адміністрування

ОСВІТНЯ КВАЛІФІКАЦІЯ магістр маркетингу

РІК ВСТУПУ 2023

ЗАТВЕРДЖЕНО ВЧЕНОЮ РАДОЮ  
Державного біотехнологічного  
університету  
протокол № 9 від «16» травня 2023р.  
та вводиться в дію з «01» вересня 2023р.

В.о. ректора

/Андрій Кудряшов/



Харків – 2023

## ПЕРЕДМОВА

Розроблено проектною групою у складі:

1. Керівника проектної групи **Жегус О.В.**, д-ра екон. наук., професора кафедри маркетингу, управління репутацією та клієнтським досвідом;
2. **Савицької Н.Л.** д-ра екон. наук., професора, завідувача кафедри маркетингу, управління репутацією та клієнтським досвідом;
3. **Чміль Г.Л.** д-ра екон. наук, доцента кафедри маркетингу, управління репутацією та клієнтським досвідом.

Рецензії-відгуки зовнішніх стейкхолдерів:

1. Рецензія ЗВО д-р екон. наук, професор (2023 рік).
2. Рецензія Президент ГО «Українська асоціація маркетингу», представник ESOMAR в Україні 2005-2016 р., к.е.н., доцент кафедри маркетингу ім. А.Ф. Павленка Київського національного економічного університету ім. Вадима Гетьмана (2023 рік).
3. Рецензія роботодавці (2023 рік).
4. Рецензія випускник ???

# 1. ПРОФІЛЬ ОСВІТНЬО-ПРОФЕСІЙНОЇ ПРОГРАМИ «Маркетинг» ЗІ СПЕЦІАЛЬНОСТІ 075 МАРКЕТИНГ

<b>1. Загальна інформація</b>	
<b>Повна назва закладу вищої освіти та структурного підрозділу</b>	Державний біотехнологічний університет Кафедра маркетингу, управління репутацією та клієнтським досвідом
<b>Ступінь вищої освіти та назва кваліфікацій мовою оригіналу</b>	Магістр Магістр маркетингу
<b>Офіційна назва освітньої програми</b>	Освітньо-професійна програма «Маркетинг» підготовки фахівців другого (магістерського) рівня вищої освіти зі спеціальності 075 «Маркетинг»
<b>Тип диплому та обсяг освітньої програми</b>	Диплом магістра Обсяг освітньої програми: на базі першого (бакалаврського) рівня – 90 кредитів ЄКТС; термін програми: 1 рік 4 міс.
<b>Наявність акредитації</b>	Міністерство освіти і науки України, Сертифікат НД-IV № 244698 від 18.06.2015 р. Строк дії сертифіката до 1 липня 2025 р.
<b>Цикл/рівень</b>	Другий (магістерський) рівень вищої освіти; НРК України – 7 рівень, QF-EHEA – другий цикл, EQF-LLL – 7 рівень
<b>Передумови</b>	Перший (бакалаврський) рівень вищої освіти
<b>Мова(и) викладання</b>	Українська, англійська
<b>Термін дії освітньої програми</b>	До повного завершення періоду навчання або наступного оновлення програми
<b>Інтернет-адреса постійного розміщення опису освітньої програми</b>	<a href="http://btu.kharkov.ua/fakulteti-instituti/fakultet-upravlinnya-torgovelnno-pidpriyemnitskoyu-ta-mitnoyu-diyalnistyu">http://btu.kharkov.ua/fakulteti-instituti/fakultet-upravlinnya-torgovelnno-pidpriyemnitskoyu-ta-mitnoyu-diyalnistyu</a>
<b>2. Мета освітньої програми</b>	
Підготовка магістрів маркетингу, здатних вирішувати складні спеціалізовані задачі та практичні проблеми маркетингової діяльності суб'єктів господарювання або у процесі наукових досліджень, готових до подальшого саморозвитку та самовдосконалювання в умовах динамічних змін, що передбачає застосування сучасних теорій та методів маркетингу, технологій навчання.	

<b>3. Характеристика освітньої програми</b>	
<p><b>Предметна область (галузь знань, спеціальність, спеціалізація (за наявності))</b></p>	<p>Галузь знань 07 Управління та адміністрування Спеціальність 075 Маркетинг <i>Об'єкт вивчення</i> – маркетингова діяльність як форма взаємодії суб'єктів ринкових відносин для задоволення їх економічних та соціальних інтересів. <i>Цілі навчання:</i> підготовка фахівців, які володіють сучасним економічним мисленням та відповідними компетентностями, необхідними для вирішення проблем і розв'язання складних задач маркетингової діяльності, що передбачають проведення досліджень та/або здійснення інновацій та характеризуються невизначеністю умов і вимог. <i>Теоретичний зміст предметної області:</i> суть маркетингу як сучасної концепції управління бізнесом; понятійно-категоріальний апарат, принципи, функції, концепції маркетингу та їх історичні передумови; специфіка діяльності ринкових суб'єктів у різних сферах та на різних типах ринків; зміст маркетингової діяльності, розроблення маркетингових стратегій та формування управлінських рішень у сфері маркетингу. <i>Методи, методика та технології:</i> загальнонаукові та спеціальні методи, професійні методики та технології, необхідні для забезпечення ефективної маркетингової діяльності. <i>Інструменти та обладнання:</i> сучасні універсальні та спеціалізовані інформаційні системи і програмні продукти, необхідні для прийняття та імплементації маркетингових управлінських рішень.</p>
<p><b>Орієнтація освітньої програми</b></p>	<p>Освітньо-професійна програма з прикладною орієнтацією. Зміст програми спрямований на загальну та професійну підготовку конкурентоздатного фахівця, який володіє сучасними економічними знаннями, інформаційними та комунікаційними технологіями в маркетингу, здатний до аналітичної, інноваційної, управлінської, творчої діяльності, безперервної самоосвіти, професійного самовдосконалення</p>
<p><b>Основний фокус освітньої програми та спеціалізації</b></p>	<p>Підготовка фахівців з маркетингу, здатних у практичній діяльності використовувати набуті компетентності. Акцент програми робиться на здобутті навичок та знань, що передбачають зайнятість і можливість подальшої освіти та кар'єрного зростання в сфері маркетингу. Програма дозволяє набутти теоретичних знань та практичних навичок вирішення складних спеціалізованих задач та проблем маркетингової діяльності суб'єктів господарювання або у процесі наукових досліджень. Дисципліни та модулі, що включені в програму, орієнтовані на актуальні напрями, в рамках яких можлива подальша професійна та наукова кар'єра здобувача</p>
<p><b>Особливості програми</b></p>	<p>Програма базується на сучасній теорії, методах та технологіях маркетингу, актуальних результатах наукових досліджень в сфері маркетингу, враховує запити працедавців та сучасні виклики, пов'язані з розвитком економіки знань, інноваційними процесами, цифровізацією та наслідками непередбачуваних подій. Програма передбачає оптимальне поєднання теоретичної та практичної підготовки і спрямована на підготовку сучасних ініціативних, креативних, відповідальних, комунікабельних фахівців, здатних до швидкої адаптації, на формування фахівців з новим перспективним способом мислення, здатних не лише</p>

	<p>застосовувати існуючі методи, інструменти та технології маркетингу), але й розробляти нові на базі сучасних наукових досягнень.</p> <p>Освітня програма має широкий спектр навчальних дисциплін циклу професійної і практичної підготовки, орієнтована на глибоку спеціальну підготовку сучасних фахівців з маркетингу.</p> <p>Освітня діяльність здійснюється в умовах тісної співпраці з підприємствами (зкладами, установами, організаціями) регіону різних сфер діяльності з метою набуття студентами практичних навичок у сфері маркетингу та впровадження результатів науково-практичних розробок у роботу суб'єктів господарювання</p>
<b>4. Придатність випускників до працевлаштування та подальшого навчання</b>	
<b>Придатність до працевлаштування</b>	<p>Відповідно до Державного класифікатору професій ДК 003:2010 випускники можуть займати посади: директор з маркетингу; начальник відділу збуту (маркетингу); начальник відділу (з реклами, зв'язків з громадськістю); менеджер (управитель) з маркетингу; директор малої фірми (страхової, аудиторської, рекламної та ін.); керуючий агентством (страховим, торговельним, нерухомості, рекламним та ін.); викладач вищого навчального закладу; молодший науковий співробітник (маркетинг, ефективність господарської діяльності, раціоналізація виробництва); науковий співробітник (маркетинг, ефективність господарської діяльності, раціоналізація виробництва); науковий співробітник-консультант (маркетинг, ефективність господарської діяльності, раціоналізація виробництва)</p> <p>Магістри з маркетингу можуть працювати:</p> <ul style="list-style-type: none"> <li>– на підприємствах, фірмах, організаціях, установах фінансового та нефінансового сектору економіки;</li> <li>– у консалтингових та маркетингових установах;</li> <li>– у закладах вищої освіти;</li> <li>– в органах державного управління;</li> <li>– у міжнародних та недержавних організаціях й установах.</li> </ul>
<b>Подальше навчання</b>	<p>Можливість навчання за програмами: 8 рівня НРК, третього циклу QF-EHEA та 8 рівня EQF-LLL</p>
<b>5. Викладання та оцінювання</b>	
<b>Викладання та навчання</b>	<p>Студентоцентроване, проблемно-орієнтоване навчання, ініціативне самонавчання, електронне навчання в системі віртуального навчання середовища Moodle, хмарних технологій, самонавчання, навчання на основі досліджень.</p> <p>Викладання проводиться у вигляді лекцій, мультимедійних та інтерактивних лекцій, семінарів, практичних занять, майстер-класів, самостійної та індивідуальної роботи. Комбінація лекцій, практичних занять із розв'язанням ситуаційних завдань та використанням кейс-методів, ділових ігор, самостійна робота на основі підручників та конспектів, консультації з викладачами, інтерактивних тренінгів, що розвивають комунікативні та лідерські навички й уміння працювати у команді.</p> <p>Проблемно-орієнтоване навчання з набуттям компетентностей, достатніх для продукування нових ідей, розв'язання комплексних проблем у професійній галузі.</p> <p>Акцент робиться на особистому саморозвитку, груповій роботі, умінні презентувати результати навчання, що сприятиме формуванню розуміння потреби й готовності до продовження</p>

	самоосвіти протягом життя.
<b>Оцінювання</b>	<p>Рейтингова система оцінювання, поточне та проміжне оцінювання: усне та письмове опитування, тестовий контроль знань, презентація наукової роботи, захист письмових робіт, підсумкове оцінювання з дисциплін: заліки, письмові экзамени, захист звіту з практики, курсової роботи (проекту); захист випускної кваліфікаційної роботи бакалавра, комплексний кваліфікаційний экзамен, заліки, экзамени.</p> <p>Оцінювання навчальних досягнень студентів здійснюється за національною чотирибальною шкалою (відмінно, добре, задовільно, незадовільно); дворівневою національною шкалою (зараховано/незараховано); 100-бальною шкалою ECTS (A, B, C, D, E, F, FX).</p>
<b>6. Програмні компетентності</b>	
<b>Інтегральна компетентність</b>	Здатність розв'язувати складні задачі і проблеми в сфері маркетингу в професійній діяльності або у процесі навчання з використанням найновіших теорій, методів і практичних прийомів маркетингу, сучасних цифрових технологій, що передбачає проведення досліджень; розробку, обґрунтування та прийняття маркетингових рішень з метою управління; ініціацію та впровадження інновацій в умовах невизначеності та нових викликів.
<b>Загальні компетентності (ЗК)</b>	<p>ЗК1. Здатність приймати обґрунтовані рішення.</p> <p>ЗК2. Здатність генерувати нові ідеї (креативність).</p> <p>ЗК3. Здатність оцінювати та забезпечувати якість виконуваних робіт.</p> <p>ЗК4. Здатність до адаптації та дії в новій ситуації.</p> <p>ЗК5. Навички міжособистісної взаємодії.</p> <p>ЗК6. Здатність до пошуку, оброблення та аналізу інформації з різних джерел.</p> <p>ЗК7. Здатність виявляти ініціативу та підприємливість.</p> <p>ЗК8. Здатність розробляти проекти та управляти ними.</p>
<b>Спеціальні (фахові, предметні) компетентності (СК)</b>	<p>СК1. Здатність логічно і послідовно відтворювати та застосовувати знання з найновіших теорій, методів і практичних прийомів маркетингу.</p> <p>СК2. Здатність коректно інтерпретувати результати останніх теоретичних досліджень у сфері маркетингу та практики їх застосування.</p> <p>СК3. Здатність до проведення самостійних досліджень та інтерпретації їх результатів у сфері маркетингу.</p> <p>СК4. Здатність застосовувати творчий підхід до роботи за фахом.</p> <p>СК5. Здатність до діагностування маркетингової діяльності ринкового суб'єкта, здійснення маркетингового аналізу та прогнозування.</p> <p>СК6. Здатність обирати і застосовувати ефективні засоби управління маркетинговою діяльністю ринкового суб'єкта на рівні організації, підрозділу, групи, мережі.</p> <p>СК7. Здатність розробляти і аналізувати маркетингову стратегію ринкового суб'єкта та шляхи її реалізації з урахуванням міжфункціональних зв'язків.</p> <p>СК8. Здатність формувати систему маркетингу ринкового суб'єкта</p>

	та оцінювати результативність і ефективність її функціонування. СК9. Здатність здійснювати на належному рівні теоретичні та прикладні дослідження у сфері маркетингу.
<b>7. Програмні результати навчання</b>	
	<p>P1. Знати і вміти застосовувати у практичній діяльності сучасні принципи, теорії, методи і практичні прийоми маркетингу.</p> <p>P2. Вміти адаптовувати і застосовувати нові досягнення в теорії та практиці маркетингу для досягнення конкретних цілей і вирішення задач ринкового суб'єкта.</p> <p>P3. Планувати і здійснювати власні дослідження у сфері маркетингу, аналізувати його результати і обґрунтовувати ухвалення ефективних маркетингових рішень в умовах невизначеності.</p> <p>P4. Вміти розробляти стратегію і тактику маркетингової діяльності з урахуванням крос-функціонального характеру її реалізації.</p> <p>P5. Презентувати та обговорювати результати наукових і прикладних досліджень, маркетингових проектів державною та іноземною мовами.</p> <p>P6. Вміти підвищувати ефективність маркетингової діяльності ринкового суб'єкта на різних рівнях управління, розробляти проекти у сфері маркетингу та управляти ними.</p> <p>P7. Вміти формувати і вдосконалювати систему маркетингу ринкового суб'єкта.</p> <p>P8. Використовувати методи міжособистісної комунікації в ході вирішення колективних задач, ведення переговорів, наукових дискусій у сфері маркетингу.</p> <p>P9. Розуміти сутність та особливості застосування маркетингових інструментів у процесі прийняття маркетингових рішень.</p> <p>P10. Обґрунтовувати маркетингові рішення на рівні ринкового суб'єкта із застосуванням сучасних управлінських принципів, підходів, методів, прийомів.</p> <p>P11. Використовувати методи маркетингового стратегічного аналізу та інтерпретувати його результати з метою вдосконалення маркетингової діяльності ринкового суб'єкта.</p> <p>P12. Здійснювати діагностування та стратегічне й оперативне управління маркетингом задля розробки та реалізації маркетингових стратегій, проектів і програм.</p> <p>P13. Керувати маркетинговою діяльністю ринкового суб'єкта, а також його підрозділів, груп і мереж, визначати критерії та показники її оцінювання.</p> <p>P14. Формувати маркетингову систему взаємодії, будувати довгострокові взаємовигідні відносини з іншими суб'єктами ринку.</p> <p>P15. Збирати необхідні дані з різних джерел, обробляти і аналізувати їх результати із застосуванням сучасних методів та спеціалізованого програмного забезпечення.</p>
<b>8. Ресурсне забезпечення реалізації програми</b>	
<b>Кадрове забезпечення</b>	<p>Усі викладачі, що забезпечують освітньо-професійну програму відповідають кадровим вимогам ліцензійних умов провадження освітньої діяльності закладів освіти. Всі розробники є штатними співробітниками Державного біотехнологічного університету.</p> <p>Група забезпечення освітньої програми: 8 осіб 100% викладачів випускової кафедри, які забезпечують провадження освітньої діяльності, мають науковий ступінь та вчене звання (3 – доктори наук, професори (37,5 %); 6 – кандидати наук, доценти (62,5%)), 60% володіють англійською мовою, мають сертифікат відповідно до Загальноєвропейської рекомендації з мовної освіти (на рівні B2), 10% викладачів є практиками. З метою підвищення фахового рівня всі науково-педагогічні працівники один раз на п'ять років проходять стажування, в т.ч. закордонні.</p>
<b>Матеріально – технічне забезпечення</b>	<p>Наявність навчальних приміщень, комп'ютерних класів, спортивного залу, спортивного майданчику, бібліотеки, читального залу, мультимедійного обладнання, бездротового доступу до мережі Інтернет, приміщень для науково-педагогічних працівників, гуртожитків, пунктів харчування.</p>

	Усі приміщення відповідають будівельним та санітарним нормам, повне забезпечення гуртожитками відповідно до потреби, забезпеченість комп'ютерними робочими місцями та прикладними комп'ютерними програмами достатнє для виконання навчальних планів, соціальна інфраструктура включає спортивний комплекс, медпункт, базу відпочинку.
<b>Інформаційне та навчально – методичне забезпечення</b>	<p>Навчальний процес забезпечено підручниками, довідковою літературою, методичними виданнями викладачів. Наявність доступу до баз даних періодичних наукових видань англійською мовою відповідного або спорідненого профілю. Забезпеченість бібліотеки фаховими періодичними виданнями відповідного або спорідненого профілю.</p> <p>Наявність офіційного веб-сайту закладу освіти, на якому розміщена основна інформація про його діяльність (структура, ліцензії та сертифікати про акредитацію, освітня/ освітньо-наукова/ видавнича/ атестаційна (наукових кадрів) діяльність, навчальні та наукові структурні підрозділи та їх склад, перелік навчальних дисциплін, правила прийому, контактна інформація):</p> <ul style="list-style-type: none"> <li>– офіційний сайт ДБТУ: <a href="http://btu.kharkov.ua">http://btu.kharkov.ua</a></li> <li>– офіційний сайт факультету: <a href="http://btu.kharkov.ua/fakulteti-instituti/fakultet-upravlinnya-torgovelno-pidpriyemnitskoyu-ta-mitnoyu-diyalnisty/">http://btu.kharkov.ua/fakulteti-instituti/fakultet-upravlinnya-torgovelno-pidpriyemnitskoyu-ta-mitnoyu-diyalnisty/</a></li> <li>– необмежений доступ до мережі Інтернет;</li> <li>– наукова бібліотека ДБТУ, читальні зали;</li> <li>– віртуальне навчальне середовище Moodle;</li> <li>– навчальні і робочі плани;</li> <li>– графіки навчального процесу</li> <li>– навчально-методичні комплекси дисциплін;</li> <li>– навчальні та робочі програми дисциплін;</li> <li>– дидактичні матеріали для самостійної та індивідуальної роботи студентів з дисциплін;</li> <li>– програми практик;</li> <li>– методичні вказівки щодо виконання курсових робіт, дипломних робіт;</li> <li>– критерії оцінювання рівня підготовки;</li> <li>– пакети комплексних контрольних робіт</li> </ul>
<b>9. Академічна мобільність</b>	
<b>Національна кредитна мобільність</b>	Можливість участі у програмах академічної мобільності на основі двосторонніх договорів між університетом та закладами вищої освіти України.
<b>Міжнародна кредитна мобільність</b>	Можливість участі у програмі Erasmus+, проектах міжнародної кредитної мобільності на основі двосторонніх договорів між університетом та закладами вищої освіти зарубіжних країн-партнерів.
<b>Навчання іноземних здобувачів вищої освіти</b>	Згідно чинного законодавства про підготовку іноземних громадян Навчання іноземних здобувачів вищої освіти здійснюється на загальних умовах, за контрактною формою навчання, з додатковою мовною підготовкою.



**2. ПЕРЕЛІК КОМПОНЕНТ ОСВІТНЬО-ПРОФЕСІЙНОЇ ПРОГРАМИ «Маркетинг»  
підготовки фахівців другого (магістерського) рівня вищої освіти  
спеціальності 075 «Маркетинг»  
та їх логічна послідовність**

2.1. Перелік компонент освітньо-професійної програми

Шифр	Назва навчальної дисципліни	Кількість кредитів	Форма підсумкового контролю
<b>Обов'язкові компоненти ОПП</b>			
ЗОК 1	Креативне підприємництво	3	Залік
ЗОК 2	Управління особистою ефективністю в бізнесі	4	Іспит
СОК 1	Управління результативністю в маркетингу	4	Іспит
СОК 2	Маркетинговий менеджмент	5	Іспит
СОК 3	Маркетинг інновацій	5	Іспит
СОК 4	Соціально-відповідальний маркетинг	4	Іспит
СОК 5	Цифровий маркетинг	5	Іспит
СОК 6	Навчальна практика з маркетингового управління	6	Залік
СОК 7	Маркетинговий аудит та бізнес-аналітика	5	Іспит
СОК 8	Стратегічний маркетинг	5	Іспит
СОК 9	Передатестаційна практика	3	Залік
СОК 10	Виконання та захист атестаційної роботи магістра	16	Залік
<b>Загальний обсяг ОК:</b>		<b>65</b>	
<b>Вибіркові компоненти ОПП</b>			
<b>Загальний обсяг вибірових компонент:</b>		<b>25</b>	
<b>ЗАГАЛЬНИЙ ОБСЯГ ОСВІТНЬОЇ ПРОГРАМИ</b>		<b>90</b>	

### 3. ФОРМА АТЕСТАЦІЇ ЗДОБУВАЧІВ ВИЩОЇ ОСВІТИ

Атестація здобувачів вищої освіти проводиться на основі оцінювання результатів навчання та рівня сформованості компетентностей. Атестація здійснюється в формі написання та захисту кваліфікаційної роботи за фахом.

<b>Форма атестації здобувачів вищої освіти</b>	Атестація здійснюється у формі публічного захисту кваліфікаційної роботи
<b>Вимоги до кваліфікаційної роботи</b>	Кваліфікаційна робота передбачає розв'язання складного спеціалізованого завдання або проблеми у сфері сучасного маркетингу, що передбачають проведення досліджень та/або здійснення інновацій і характеризуються невизначеністю умов і вимог Кваліфікаційна робота допускається до захисту за умови виконання вимог академічної доброчесності. Аналіз виконання вимог академічної доброчесності здійснюється згідно Положення про академічну доброчесність та етику академічних взаємовідносин: <a href="http://btu.kharkov.ua/wp-content/uploads/2022/04/norm-b-acad-pol1n.pdf">http://btu.kharkov.ua/wp-content/uploads/2022/04/norm-b-acad-pol1n.pdf</a> та Положення про наявність текстових запозичень в академічних текстах: <a href="http://btu.kharkov.ua/wp-content/uploads/2022/04/norm-b-acad-pol3.pdf">http://btu.kharkov.ua/wp-content/uploads/2022/04/norm-b-acad-pol3.pdf</a>

### 4. ВИМОГИ ДО НАЯВНОСТІ СИСТЕМИ ВНУТРІШНЬОГО ЗАБЕЗПЕЧЕННЯ ЯКОСТІ ВИЩОЇ ОСВІТИ

#### **Принципи забезпечення якості освіти:**

- відповідності європейським і національним стандартам якості вищої освіти;
- системний підхід, який передбачає управління якістю на всіх рівнях освітнього процесу;
- процесний підхід до управління;
- здійснення моніторингу якості;
- постійне підвищення якості;
- залучення здобувачів вищої освіти, роботодавців та інших зацікавлених сторін до процесу забезпечення якості;
- публічність інформації на всіх етапах забезпечення якості.

#### **Процедурами забезпечення якості освіти є:**

- удосконалення планування освітньої діяльності;
- затвердження, моніторинг і періодичний перегляд освітніх програм;
- підвищення якості підготовки здобувачів вищої освіти;
- покращення кадрового потенціалу університету;
- забезпечення наявності необхідних ресурсів для організації освітнього процесу;
- розвиток інформаційних систем з метою підвищення ефективності управління освітнім процесом;
- забезпечення публічності інформації про діяльність університету;
- створення ефективної системи запобігання та виявлення академічного плагіату в наукових працях учасників освітнього процесу.

## **Моніторинг та періодичний перегляд освітніх програм**

1. Механізм розробки та затвердження освітніх програм регулюється «Положенням про розроблення, затвердження, моніторинг, перегляд та закриття освітніх програм».
2. Перегляд освітніх програм відбувається за результатами їхнього моніторингу.
3. Критерії, за якими відбувається перегляд освітніх програм, формулюються як у результаті зворотного зв'язку із науково-педагогічними працівниками, здобувачами вищої освіти, випускниками і роботодавцями, так і внаслідок прогнозування розвитку галузі та потреб суспільства.
4. Відповідальні за впровадження та виконання освітніх програм: випускова кафедра, науково-методична та вчена ради факультету, навчальний відділ, вчена рада університету.

## **Щорічне оцінювання здобувачів вищої освіти**

1. Оцінювання якості знань здобувачів вищої освіти здійснюється відповідно до «Положення про проведення поточного та семестрового контролю навчання студентів».
2. Критерії оцінювання є обов'язковою складовою навчальної програми дисципліни. На початку семестру науково-педагогічний працівник, який викладає теоретичну частину дисципліни, повинен ознайомити студентів зі змістом, структурою, формою екзаменаційної (залікової) роботи та прикладами завдань попередніх років, а також із системою і критеріями її оцінювання.
3. Для врахування думки студентів щодо якості та об'єктивності системи оцінювання проводяться щорічні анонімні опитування (анкетування) студентів і випускників, а також моніторинг оцінювання ступеня задоволення здобувачів вищої освіти.
4. Результати оцінювання здобувачів вищої освіти обговорюються на засіданні вченої ради та оприлюднюються на офіційному веб-сайті університету
5. Відповідальні за впровадження та виконання: дирекція, навчальний відділ, студентська рада, науково-методична рада, центр менеджменту якості університету.

## **Підвищення кваліфікації науково-педагогічних, педагогічних та наукових працівників**

Підвищення кваліфікації науково-педагогічних, педагогічних та наукових працівників регулюється Положенням про підвищення кваліфікації та стажування науково-педагогічних працівників, аспірантів і співробітників структурних підрозділів університету та здійснюється на договірній основі у відповідності до діючої нормативної бази та базується на принципах:

- обов'язковості та періодичності проходження підвищення кваліфікації;
- прозорості процедур організації стажування та підвищення кваліфікації;
- моніторингу відповідності змісту програм підвищення кваліфікації задачам професійного діяльності;
- впровадження результатів підвищення кваліфікації чи стажування в наукову та педагогічну діяльність.

## **Наявність необхідних ресурсів для організації освітнього процесу**

Заклад вищої освіти забезпечує освітній процес необхідними та доступними для здобувачів вищої освіти ресурсами (кадровими, методичними, матеріальними, інформаційними та ін.) При плануванні, розподілі та наданні навчальних ресурсів і забезпеченні підтримки здобувачів вищої освіти враховуються потреби наявного студентського контингенту відповідно до форм навчання. Внутрішнє забезпечення якості освіти гарантує, що всі необхідні ресурси відповідають цілям навчання, є загальнодоступними, а студенти поінформовані про їх наявність та можуть їх використовувати у навчанні.

Для самостійної роботи студентів запроваджено електронний ресурс Moodle, який містить навчально-методичні матеріали з навчальних дисциплін.

### **Наявність інформаційних систем для ефективного управління освітнім процесом**

Ефективному управлінню якістю освітньої діяльності в університеті сприяє автоматизована система управління, яка забезпечує: єдиний механізм у роботі з документами, унеможливує їх дублювання, допомагає ефективно здійснювати їх пошук, володіючи мінімальною інформацією про них, надає можливість паралельного виконання операцій, що дозволяє скоротити час руху документів і підвищити оперативність їх виконання.

### **Публічність інформації про освітні програми, ступені вищої освіти та кваліфікації**

Достовірна, об'єктивна, актуальна та легкодоступна інформація про навчальний процес за спеціальністю 075 Маркетинг публікується на офіційному вебсайті Державного біотехнологічного університету (<http://btu.kharkov.ua/>), включаючи освітні програми з висвітленням критеріїв відбору на навчання, запланованих результатів навчання за цими програмами, кваліфікації, а також зміст освітніх компонентів.

### **Запобігання та виявлення академічного плагіату у наукових працях працівників вищих навчальних закладів і здобувачів вищої освіти**

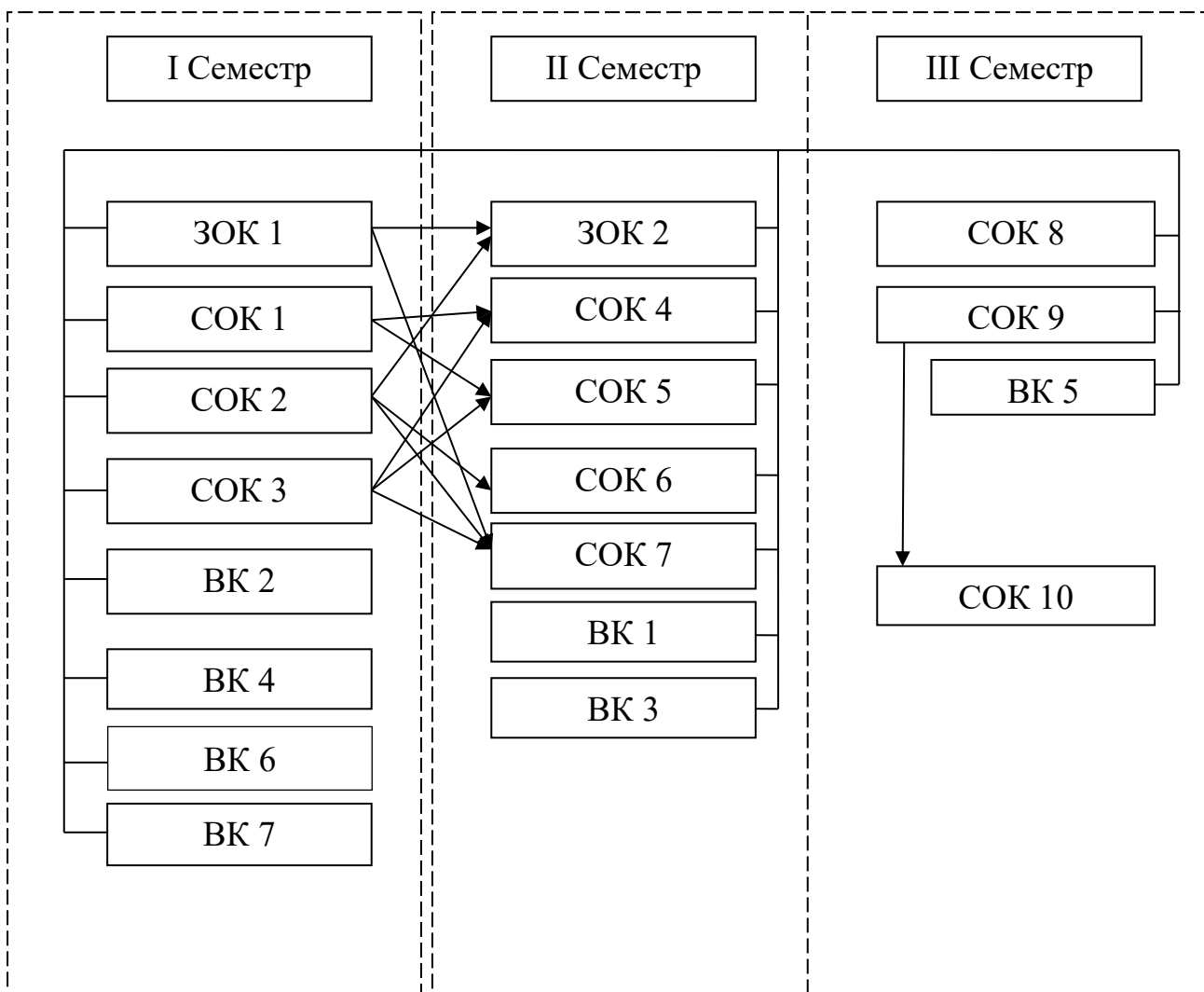
Система забезпечення академічної доброчесності учасниками освітнього процесу в Державному технологічному університеті, базується на моральних нормах, правилах етичної поведінки та принципах академічної доброчесності:

- сприяння становленню та розвитку партнерських відносин між учасниками освітнього процесу;
- сприяння формуванню та поширенню позитивного іміджу університету;
- збереження та примноження традицій університету, підвищення його престижу власними досягненнями;
- виявлення толерантності та поваги до релігії, культури, звичаїв та традицій учасників освітнього процесу всіх національностей;
- допомоги учасникам освітнього процесу, що опинились в складних життєвих обставинах та ін.
- забезпечення дотримання академічної доброчесності учасниками освітнього процесу досягається шляхом функціонування ефективної системи запобігання та виявлення академічного плагіату.

Перевірка наукових, навчально-методичних, кваліфікаційних та навчальних робіт на наявність академічного плагіату має на меті запобігання поширенню плагіату в письмових роботах, розвитку навичок коректної роботи із джерелами інформації; дотримання вимог наукової етики та поваги до інтелектуальних надбань, активізації самостійності і індивідуальності при створенні авторського твору та відповідальності за порушення загальноприйнятих правил цитування.

Учасники освітнього процесу несуть адміністративну та дисциплінарну відповідальність за не доброчесну поведінку.

### Структурно-логічна схема освітньої програми



Таблиця 1

**Матриця відповідності визначених ОПІ компетентностей  
дескрипторам НРК (7-й рівень, магістерський)**

Класифікація компетентностей за НРК	<b>Знання</b> <b>ЗН1.</b> Спеціалізовані концептуальні знання, набуті у процесі навчання та/або професійної діяльності на рівні новітніх досягнень, які є основою для оригінального мислення та інноваційної діяльності, зокрема в контексті дослідницької роботи	<b>Уміння</b> <b>УМ1.</b> Розв'язання складних задач і проблем, що потребує оновлення та інтеграції знань, часто в умовах неповної/недостатньої інформації та суперечливих вимог <b>УМ2.</b> Проведення дослідницької та/або інноваційної діяльності	<b>Комунікація</b> <b>К1.</b> Зрозуміле і недвозначне донесення власних висновків, а також знань та пояснень, що їх обґрунтовують, до фахівців і нефаківців, зокрема до осіб, які навчаються <b>К2.</b> Використання іноземних мов у професійній діяльності	<b>Автономія та відповідальність</b> <b>АВ1.</b> Прийняття рішень у складних і непередбачуваних умовах, що потребує застосування нових підходів та прогнозування <b>АВ2.</b> Відповідальність за розвиток професійного знання і практик, оцінку стратегічного розвитку команди <b>АВ3.</b> Здатність до подальшого навчання, яке значною мірою є автономним та самостійним
	<b>Загальні компетентності – 8</b>			
<b>ЗК1</b>		УМ1	К1	АВ1
<b>ЗК2</b>	ЗН2	УМ2		АВ1
<b>ЗК3</b>	ЗН1	УМ1	К1	АВ1
<b>ЗК4</b>	ЗН2	УМ1		АВ1
<b>ЗК5</b>		УМ1	К1	АВ2
<b>ЗК6</b>	ЗН2	УМ2	К1	АВ1
<b>ЗК7</b>	ЗН1	УМ1	К1	АВ3
<b>ЗК8</b>	ЗН1	УМ2		АВ3
<b>Спеціальні (фахові) компетентності – 9</b>				
<b>СК1</b>	ЗН1	УМ1		АВ3
<b>СК2</b>	ЗН2			АВ3
<b>СК3</b>	ЗН1	УМ2	К1	АВ1
<b>СК4</b>	ЗН2	УМ1	К1	АВ3
<b>СК5</b>	ЗН1	УМ2		АВ1
<b>СК6</b>	ЗН2	УМ1	К1	АВ1
<b>СК7</b>	ЗН2	УМ1	К1	АВ2
<b>СК8</b>	ЗН2	УМ1	К1	АВ2
<b>СК9</b>	ЗН2	УМ2	К2	АВ3

**Матриця відповідності визначених ОПП результатів навчання та компетентностей НРК  
(7-й рівень, магістерський)**

Програмні результати навчання (15-25)	Компетентності																		
	Інтегральна компетентність	Загальні компетентності								Спеціальні (фахові) компетентності									
		ЗК1	ЗК2	ЗК3	ЗК4	ЗК5	ЗК6	ЗК7	ЗК8	СК1	СК2	СК3	СК4	СК5	СК6	СК7	СК8	СК9	
P1										+	+							+	
P2		+	+							+	+								+
P3		+					+		+			+		+					
P4		+	+				+								+	+	+		
P5							+		+		+	+							
P6		+							+	+	+				+			+	
P7			+	+									+	+	+			+	
P8			+			+							+						
P9		+								+			+		+			+	
P10		+	+												+	+	+		
P11							+							+	+	+	+		
P12		+							+					+		+	+		
P13		+		+										+	+	+	+		
P14					+	+									+		+		
P15							+				+	+		+		+			

## 7. ПЕРЕЛІК НОРМАТИВНИХ ДОКУМЕНТІВ

1. Закон України від 01.07.2014 р. № 1556-VII «Про вищу освіту» [Режим доступу: <http://zakon5.rada.gov.ua/laws/show/2145-19>]; 11 - Закон України від 05.09.2017 р. «Про освіту» – [Режим доступу: <http://zakon5.rada.gov.ua/laws/show/2145-19>]
2. Постанова Кабінету Міністрів України від 29.04.2015 р. № 266 «Про затвердження переліку галузей знань і спеціальностей, за якими здійснюється підготовка здобувачів вищої освіти» [Режим доступу: <http://zakon4.rada.gov.ua/laws/show/266-2015-п>].
3. Постанова Кабінету Міністрів України від 30.12.2015 р. № 1187 «Про затвердження Ліцензійних умов провадження освітньої діяльності» [Режим доступу: <http://zakon4.rada.gov.ua/laws/show/1187-2015-п/page>].
4. Постанова Кабінету Міністрів України від 23.11.2011 р. № 1341 «Про затвердження Національної рамки кваліфікацій» [Режим доступу: <http://zakon4.rada.gov.ua/laws/show/1341-2011-п>].
5. Національний класифікатор України: «Класифікація видів економічної діяльності» ДК 009: 2010 [Режим доступу: <http://www.ukrstat.gov.ua/>].
6. Національний класифікатор України: «Класифікатор професій» ДК 003: 2010 ДК 003:2010 [Режим доступу: <http://www.dk003.com>].
7. Стандарти і рекомендації щодо забезпечення якості в Європейському просторі вищої освіти (ESG) [Режим доступу: [http://ihed.org.ua/images/doc/04\\_2016\\_ESG\\_2015.pdf](http://ihed.org.ua/images/doc/04_2016_ESG_2015.pdf)].
8. Методичні рекомендації щодо розроблення стандартів вищої освіти, затвержені наказом Міністерства освіти і науки України від 01.06.2017 р. № 600 (у редакції наказу Міністерства освіти і науки України від 21.12.2017 р. № 1648), схвалені сектором вищої освіти Науково-методичної Ради Міністерства освіти і науки України (протокол від 29.03.2016 № 3).
9. Розроблення освітніх програм. Методичні рекомендації [Режим доступу: [http://ihed.org.ua/images/doc/04\\_2016\\_rozroblennya\\_osv\\_program\\_2014\\_tempusoffice.pdf](http://ihed.org.ua/images/doc/04_2016_rozroblennya_osv_program_2014_tempusoffice.pdf)].
10. Національний освітній глосарій: вища освіта [Режим доступу: [http://ihed.org.ua/images/doc/04\\_2016\\_glossariy\\_Visha\\_osvita\\_2014\\_tempus-office.pdf](http://ihed.org.ua/images/doc/04_2016_glossariy_Visha_osvita_2014_tempus-office.pdf)].
11. Розвиток системи забезпечення якості вищої освіти в Україні: інформаційно-аналітичний огляд. [Режим доступу: [http://ihed.org.ua/images/doc/04\\_2016\\_Rozvitok\\_sisitemi\\_zabesp\\_yakosti\\_VO\\_UA\\_2015.pdf](http://ihed.org.ua/images/doc/04_2016_Rozvitok_sisitemi_zabesp_yakosti_VO_UA_2015.pdf)].
12. Європейська кредитна трансферна накопичувальна система: Довідник користувача [Режим доступу: [http://ihed.org.ua/images/doc/04\\_2016\\_ECTS\\_Users\\_Guide-2015\\_Ukrainian.pdf](http://ihed.org.ua/images/doc/04_2016_ECTS_Users_Guide-2015_Ukrainian.pdf)].
13. EQF-LLL – European Qualifications Framework for Lifelong Learning [Режим доступу: [https://ec.europa.eu/ploteus/sites/eac-eqf/files/brochexp\\_en.pdf](https://ec.europa.eu/ploteus/sites/eac-eqf/files/brochexp_en.pdf)].
14. Рашкевич Ю. М. Болонський процес та нова парадигма вищої освіти [Режим доступу: <file:///D:/Users/Dell/Downloads/BolonskyiProcessNewParadigmHE.pdf>].
15. TUNING (для ознайомлення зі спеціальними (фаховими) компетентностями та прикладами стандартів [Режим доступу: <http://www>].