

**МІНІСТЕРСТВО ОСВІТИ І НАУКИ УКРАЇНИ
ІНСТИТУТ МОДЕРНІЗАЦІЇ ЗМІСТУ ОСВІТИ
ДЕРЖАВНИЙ БІОТЕХНОЛОГІЧНИЙ УНІВЕРСИТЕТ**

**СУЧАСНА КІНОЛОГІЯ: СТАН,
ПРОБЛЕМИ, ПЕРСПЕКТИВИ**

**МАТЕРІАЛИ ВСЕУКРАЇНСЬКОЇ НАУКОВО-ПРАКТИЧНОЇ
ІНТЕРНЕТ-КОНФЕРЕНЦІЇ**

24-25 травня 2023 р.

Харків
ДБТУ
2023

РЕДАКЦІЙНА КОЛЕГІЯ КОНФЕРЕНЦІЇ

Головний редактор – *Михайлов В.М.*, проректор з наукової роботи ДБТУ, д. т. н., проф.

Заступники: *Шевченко О.Б.*, завідувачка кафедри генетики, розведення та селекційних технологій в тваринництві ДБТУ, к. вет. н., доц.;

Щербак О.В., декан факультету біотехнологій ДБТУ, к. б. н., проф.

Члени редколегії: *Дмитрієва З.Г.*, керівник Харківського обласного відділення ФМСУ;

Сабодаш А.А., начальник кінологічної служби 5-ї Слобожанської бригади, майор;

Хохлов А.М., професор кафедри генетики, розведення та селекційних технологій в тваринництві ДБТУ, д. с.-г. н., проф.;

Барановський Д.І., доцент кафедри генетики, розведення та селекційних технологій в тваринництві ДБТУ, к. с.-г. н., доц.;

Гончарова І.І., доцент кафедри генетики, розведення та селекційних технологій в тваринництві ДБТУ, к. с.-г. н., доц.;

Федяєва А.С., ст. викладач кафедри генетики, розведення та селекційних технологій в тваринництві ДБТУ, к. с.-г. н.;

Каряка В.В., ст. викладач кафедри генетики, розведення та селекційних технологій в тваринництві ДБТУ;

Юхно В.О., асистент кафедри генетики, розведення та селекційних технологій в тваринництві ДБТУ;

Ткачук О.Д., асистент кафедри генетики, розведення та селекційних технологій в тваринництві ДБТУ.

Конференцію включено до Переліку міжнародних, всеукраїнських науково-практичних конференцій здобувачів вищої освіти і молодих учених у 2022 році згідно листа ІМЗО МОН України від 30.12.2021 № 22.1/10-2985.

Друкується за рішенням вченої ради факультету біотехнології ДБТУ (протокол № 11 від 17.05.2023 р.).

Сучасна кінологія: стан, проблеми, перспективи [Електронний ресурс]: матеріали Всеукраїнської науково-практичної інтернет-конференції, 24-25 травня 2023 р. / Держ. біотехнологічний ун-т. – Електрон. дані. – Харків, 2023. – Режим доступу: <https://biotechuniv.edu.ua/nauka/konferentsiyi>

Наведено повідомлення про результати досліджень.

Призначено для науково-педагогічних працівників, аспірантів, студентів.

Відповідальність за зміст матеріалу несе автор.

ЗМІСТ

Барановський Д.І., Мандич А.Д. Детермінанти поведінки собак	4
Бестанчук Р.Р. Основні напрями службової діяльності собак	6
Гончаренко А.М. Особливості психології собак бійцівських порід	12
Гончарова І.І. Дресирування собак із різними типами ВНД для захисно-вартової, пошукової та конвойної служби	17
Горденко О.Ю. Відбір та технологія підготовки собак до службового використання	21
Косенко С.Ю. Особливості використання службових собак в умовах воєнного часу	26
Городнійчук О.Д. Поліцейські породи собак	31
Михеєва І. О Каністерапія як важливий напрям у кінології	35
Лілянова Н.А. Використання службових собак у поліції	39
Неліпа Ю.Ю. Кінологічна служба в умовах сьогодення	42
Павлова Д.О. Собаки-терапевти і війна	46
Романенко Г. Дресирування собаки. Команда «Фу»	48
Ткачук О.Д. Основні аспекти селекційного розведення собак	50
Федяєв С.В. Коротка історія сучасного собаківництва	53
Федяєва А.С. Сибірський хаскі	58
Попсуйшапка А.В. Облік придбання й утримання службових собак	62
Коляда М.О. Годування собак	66
Лелюк Є.В. Історія ізових собак	69
Шевченко О. А. Сучасне дресирування	74
Салащенко Р.В. Генетика та розведення собак	77
Цюрюпа А.Д. Загальні засади племінної справи в кінологічних підрозділах України	82
Вареца М.В. Вирощування службових собак, цуценят	88
Ісмаїлов Р.А. Методи дресирування собак	93
Корсун М.В. Теорія вищої нервової діяльності	96
Юхно В.О. Притравлення норних собак	98

ДЕТЕРМІНАНТИ ПОВЕДІНКИ СОБАК

Барановський Д.І.

кандидат с.-г. наук, доцент кафедри генетики,
розведення та селекційних технологій в тваринництві

Мандич А.Д.

студент 3-го курсу факультету біотехнологій, бакалавр
Державний біотехнологічний університет, м. Харків

Поведінка – найважливіша ознака собаки. Якщо поведінка не відповідає вимогам господаря та людській спільноті, то вижити такій тварині проблематично. Ймовірно, що на поведінку сучасних тварин впливають реакції поведінки та манери їх предків. Власне мова йдеться про спадковість поведінки.

Ученими, які вивчали диких собак, це твердження підтверджується. Відомо, що в процесі domestикації тварин людина суттєво змінила собаку, пристосувавши її до своїх потреб. Собак утримують в квартирах, у вольєрах, дресирують, навчають певним навичкам, що суттєво вплинуло на дикі інстинкти, які практично зникли або спрямувалися в інше русло.

Більшість кінологів вважають характер і екстер'єр найголовнішими ознаками породи. Звичайно, при цьому постає задача, яким чином потрібно розводити собак з потрібним характером. Проте це не проста селекційна задача. Є певні обмеження в інформаційних знаннях з генетики поведінки тварин. Більшість інформаційних свідчень вказують на складність ознаки поведінки. Поведінка обумовлюється як генетичною детермінантою, так і багатьма іншими факторами. Поведінка – це предмет не тільки генетики, але і соціології, екології, ембріології та інших знань. Вона залежить від спадкових та набутих ознак, а також від взаємодії з навколишнім середовищем.

Поведінка собак – це досить складне поняття. З метою з'ясування природи цієї особливості тварин були проведені детальні дослідження поведінки собак у Джексоновській лабораторії в Бар-Харборі (штат Мен). Заслужують уваги і дослідження Л.Ф. Уїтні. Проєкт «Fortunate Fields» Е.С. Хамфрі та Л. Уорнера став визначальним в дослідженнях цього питання.

Проєкт «Fortunate Fields» передбачав отримання поголів'я німецьких вівчарок для роботи в якості поводитирів та в поліції. Дослідження проводилися за спрощеною схемою. Не враховувалося, що поведінка має полігенну успадкованість. У проєкті перевищено значення генетичних аспектів. При цьому обмежувалося значення дресирування. У цілому проєкт, упускаючи окремі помилки та недоречності, був успішним.

У програмі Бар-Харбора приділялося певне значення біологічним аспектам та соціальній поведінці при роботі в стресових ситуаціях. Життєвий цикл собак розбивався на критичні періоди: неонатальний, перехідний, соціальний та ювеніальний. До кожного періоду були розроблені відповідні вимоги, щоб підготувати собаку до ефективного дресирування.

Собака має високорозвинуту здатність розрізняти запахи. Це найважливіша властивість тварини. Всі інші роботи, які виконує дресирована собака, формує людина. Собака здатна виявляти запахи жирних кислот в концентраціях в мільярд разів нижчі, які відчуває людина.

Оцінити собаку на здатність сприймати запахи досить складно, оскільки вона не реагує на ті, які не мають для неї біологічного значення.

У цілому з'ясовано, що успадкованість собаки роботи по сліду та гостроти чуття має середній показник. Ці якості можна швидко поліпшити за допомогою селекції.

Резюмуючи викладене варто акцентувати, що генетична детермінанта реакцій поведінки собак є значимою, що дає можливість проводити ефективну селекцію, поліпшуючи основні найважливіші характеристики собак. Ефективне поєднання генотипових і паратипових факторів формує високу здатність службових собак у виконанні різних робіт.

ОСНОВНІ НАПРЯМИ СЛУЖБОВОЇ ДІЯЛЬНОСТІ СОБАК

Бестанчук Р.Р.

студент 2-го курсу другого рівня освіти, магістр
Державний біотехнологічний університет, м. Харків

Захисно-вартова служба (ЗВС) – вітчизняна система дресирування собак, спрямована на опрацювання охоронно-захисних навичок у собаки, а також на виховання навичок запахової ідентифікації.

Захисно-вартова служба – це норматив, за допомогою якого можна оцінити витривалість і бажання собаки вести боротьбу з «порушником». Даний вид дресирування проводиться тільки після проходження курсу «Загальний курс дресирування», за умови забезпечення керованості собаки.

Курс захисно-вартової служби (ЗВС) називається курсом спеціального дресирування і включає в себе більш широку (порівняно із загальним курсом дресирування – ЗКД) програму підготовки відповідно до спеціалізації та подальшим застосуванням собаки.

Собака, навчена за програмою захисно-вартової служби, призначається для охорони різних об'єктів (квартири, машини, речей), захисту громадян, а також для поліцейської та військової служби. Добре навчені за курсом ЗВС собаки з успіхом можуть захистити свого господаря, його будинок і майно, і в плані конкурентоспроможності не поступаються європейській собаці-охоронцю. Це пояснюється тим, що навички, отримані собакою по ЗВС, відрізняються ефективністю, а не видовищністю і модифіковані в сторону «життєвих ситуацій».

ЗВС включає в себе наступні прийоми:

- зняття «психологічного бар'єру» перед людиною;
- відпрацювання активно-оборонної реакції;
- ставиться жорстка, міцна хватка (собака повинна позначати хватку повною пащею);

- по команді власника собака повинна активно вступати в боротьбу з людиною;
- не боятися взмахів, ударів;
- самостійно (без допомоги власника) охороняти певний об'єкт або територію.

Після закінчення курсу підготовки до захисно-вартової служби собака повинна:

- після обнюхування предмета по команді «Нюхай!» самостійно вибирати річ помічника серед речей іншого помічника і підносити її дресирувальника;

- по команді «Шукай!» і направляючої жесту рукою активним зигзагоподібним пошуком обшукувати ділянку місцевості, виявляти на ньому три задалегідь розкладені речі і підносити їх дресирувальника;

- по команді «Охороняй» насторожено охороняти і захищати від помічника річ, не відходячи від неї, і не брати корм з рук помічника, а також корм, підкинутий на землю;

- по команді «Взяти!» і направляючого жесту рукою нападати і затримувати помічника, проявляти міцну хватку з перехопленням, бути пильною під час обшуку, охорони і конвоювання затриманого;

- захищати дресирувальника;

- затримувати людей, які роблять спроби втечі під час конвоювання.

Кінологічні служби МВС, ФСБ, ВС використовують собак, дресированих по ЗВС, при затриманні, конвоювання та охорону затриманого, при пошуку наркотиків і вибухових речовин, а також в антитерористичних операціях.

Найбільш придатними для ЗВС є німецькі та кавказькі вівчарки, ердельтер'єр, добермани, ротвейлери, доги і боксери.

Пошукова служба. Основне призначення пошукових собак – пошук людей по невидимим, запаховим слідам, затримання і конвоювання їх. Собак використовують при обшуку місцевості і приміщень для виявлення схову

людей, їх слідів і речей, для сторожової служби, вибірки людини і речі. Пошукові собаки можуть проробляти сліди, прокладені недавно («гарячі»), середньої та великої давності (до 10–12 годин з моменту прокладання сліду і більше) і на великій відстані (до 25–30 км).

Кращою, неперевершеною собакою для пошукової служби є німецька вівчарка, яка безвідмовно працює в різних районах нашої країни. Крім того, до пошукової служби придатні і такі породи, як ердельтер'єр, різеншнауцер, коллі, ротвейлер, доберман, боксер, дог. Але при цьому треба враховувати кліматичні умови тих місць, де їх застосовують.

Собаки, що відбираються для цієї служби, повинні бути фізично розвиненими, витривалими, мати хороший зір, відмінний слух, високорозвинений нюх. Їх вік до початку дресирування не повинен перевищувати 3-х років.

До пошукових (в широкому сенсі цього слова) відносяться собаки, що працюють з переважним використанням свого нюху, чуття. До них можна віднести шукачів, які застосовуються для розшуку по сліду, обходнодозорних, конвойних, міннорозискних, санітарних і собак, які розшуковують руду.

Висока чутливість нюхового аналізатора поєднується у собаки з розвиненою центральною нервовою системою, що дозволяє їй не тільки виявляти запахи, але і вельми тонко розпізнавати їх з суміші запахів, запам'ятовувати запах сліду на землі або запах рук на речах і в подальшому йти по цьому сліду або вибирати по запаху, залишеному на речі, людини з групи людей.

Пошукова служба – це найбільш складний вид застосування собак. Якщо вартова служба злісної, недовірливою і сміливою собакою освоюється зазвичай за два-три тижні, то пошукова служба вимагає тривалого дресирування, а також спеціального навчання її провідника.

На розшукову службу відбирають молодих собак з гарним чуттям, досить злісних, сміливих, з врівноваженою, міцною нервовою системою.

Пошукова собака вміє виявляти слід порушника або знаходити його серед інших слідів по запаху, залишеному людиною на речі, якої він торкався. Потім вона йде по сліду, ретельно обнюхуючи всі кути і перетину потрібного сліду з іншими. Слід може петляти, змінювати напрямок під різними кутами, перетинати пішохідні стежки і дороги, проходити через населені пункти. Порушник часто вдається до різного маскуванню сліду: входить в воду, влазить на дерева і скелі, робить стрибки в сторону, встає на ходулі, посипає слід різними пахучими речовинами. Добре навчена тренувана собака легко розрізняє ці хитрощі, і наздоганяє порушника іноді після багатогодинного переслідування. Наздогнавши порушника, собака затримує його до підходу свого провідника.

Процес дресирування розшукової собаки поділяється на три періоди. На першому етапі у собаки наляцують первинний умовний рефлекс активного і зацікавленого пошуку людини по його запаховому сліду по команді «Слід!» і жесту рукою в напрямку сліду. На другому етапі у собаки закріплюється і вдосконалюється початковий умовний рефлекс на команду «Слід!» до навички. При успішній опрацюванні запахових слідів поступово збільшуються довжина і давність сліду, сліди прокладаються по пересіченій місцевості, перетинаються іншими слідами, змінюється лінія траси сліду, уздовж траси розкладаються речі. На третьому етапі робота з собакою по сліду поєднується з обшуком місцевості і приміщень, вибіркою людини зі сліду, сторожовий службою на місці і в русі, охороною та конвоюванням затриманого помічника, захистом дресувальника від нападу.

При дресируванні розшукових собак підвищені вимоги пред'являються до опрацювання общедісциплінарних навичок, особливо до витримки і безвідмовності виконання команд і жестів на видаленні собаки від дресувальника не менше 30 метрів.

У собак розшукової служби виробляються наступні спеціальні навички:

- недовірливе, злісне ставлення до сторонніх людей, затримання, охорона, конвоювання порушників і захист дресирувальника;
- спокійне ставлення до пострілів;
- пошук людини по його запаховому сліду і вибірка людини зі сліду;
- обшук місцевості і приміщень;
- вибірка речей по запаху людини і вибірка людини за запахом його речі;
- вартування на місці і в русі;
- охорона речей.

Пошукові собаки – надійні помічники прикордонників, воїнів внутрішніх військ і міліції. У зв'язку з цим до дресування розшукових собак пред'являються підвищені вимоги. Вони дресуються в більш тривалі терміни (не менше 5–6 місяців), як правило, в спеціальних навчальних підрозділах. Керівники занять (інструктори) повинні добре знати теоретичні основи дресування собак і мати особистий досвід підготовки і застосування розшукових собак.

Дресировщиками розшукових собак можуть бути молоді люди, що люблять кінологію, здатні сміливо, наполегливо виконувати поставлені перед ними службові завдання, фізично витривалі, вміють свободно орієнтуватися на місцевості вдень і вночі. Вони досконало повинні знати поведінку своїх собак, бути слідопитами і на цій основі вміло застосовувати собак з урахуванням конкретно обстановки.

Конвойна служба являє собою в більшій частині діяльність з організації та практичного здійснення конвоювання підозрюваних і звинувачених у вчиненні злочинів до місця призначення в установленому порядку. Основними завданнями даної служби є забезпечення своєчасного доставляння осіб, взятих під варту, до місця призначення; підтримка при цьому встановленого для них режиму; попередження і припинення спроб конвойованих до втечі, членушкодження і нападу на конвой; затримання осіб, які намагаються звільнити конвойованих з-під варту, виявлення людини

або предмета, обшук. У конвоювання особливе місце займають службові собаки. Найбільш підходять для конвойної служби німецькі, східно-європейські вівчарки, ротвейлери, чорні тер'єри. Є випадки залучення собак московської сторожової породи. Тут потрібне застосування спеціальних методів і методик дресирування собак, які базуються на вченні російського фізіолога І.П. Павлова про вищу нервову діяльність.

Базовими командами служать команди «Охороняй» і «Фас!». Для дресирування відбирають собак фізично сильних, з міцною нервовою системою, що не бояться пострілів, злісних. Значення досвіду. Забезпечити роботу охоронців виправних установ.

Конвойні собаки – це ті собаки, які несуть службу в конвойних військах (в основному це установи служби управління виконання і покарання) і утримуються на повному державному забезпеченні. Основним призначенням собак конвойної служби є запобігання як одиночних, так і групових втеч з-під варти. У разі необхідності собаки повинні виявити і затримати втікачів. Також кінологи охоронно-конвойних служб МВС спільно зі своїми вихованцями здійснюють супровід укладених в зал судових засідань і безпосередньо до місця відбування покарання.

Конвойна собака повинна мати хороший зір і чуття і здатність самостійно затримати й знешкодити переслідувану людину до прибуття конвоїра. У процесі підготовки конвойних собак їх привчають: до великих фізичних навантажень; до роботи в різних погодних умовах; до світлових і звукових перешкод.

ОСОБЛИВОСТІ ПСИХОЛОГІЇ СОБАК БІЙЦІВСЬКИХ ПОРІД

Гончаренко А.М.

студент 2-го курсу другого рівня освіти, магістр

Державний біотехнологічний університет, м. Харків

Великою помилкою є те, що собаки бійцівських порід важко піддаються вихованню і не здатні до дресирування. Хоча певні нюанси їх поведінки при цьому слід враховувати.

Такі унікальні якості, як готовність боротися, витривалість, сильний укус, величезна сила, здатність витримувати біль і хороше здоров'я успадковані від предків, що виховувалися для участі в кровавому спорті, роблять бультер'єра грізним супротивником, що жадає від господаря великої відповідальності і серйозного підходу до виховання.

Щуценята із самого початку послідовного виховання, повинні знати, хто є господарем. Однак необхідно знати, що щенят у 5-місячному віці не слід жорстко примушувати до дресирування. Починати навчання потрібно у грі, а більш тривале дресирування необхідно починати в однорічному віці.

Власники бійцівських порід повинні чітко усвідомити, що для таких собак базове дресирування обов'язкове, незалежно від поставленої мети (змагання, шоу-виставки тощо). Починати виховання потрібно відразу ж, як тільки щеня потрапило до власника.

Існує багато різних методів і підходів до виховання і тренінгу собаки. Різні тренери-інструктори пропонують різні моделі виховання собак. Проте не можна рекомендувати якусь конкретну модель або підхід. Вибір повинен бути зроблений самим власником після випробування різних моделей, щоб побачити, який метод і стиль виховання підходить собаці більше.

Можна тренувати собаку індивідуально, проте краще, якщо ви знайдете час відвідувати спеціальну тренувальну групу. Заняття в групі для таких собак просто необхідні, особливо якщо ви маєте намір у майбутньому

демонструвати свого вихованця на шоу-виставках. Це допоможе виховати у вашого цуценяти нормальне ставлення до інших собак, дасть можливість вчасно припинити прояви агресії до собі подібних.

Сьогодні існують такі види послуг, як приватний дресирувальник або спеціальні пансіони, у які поміщають собаку на час дресирування. Для собак бійцівських порід – це далеко не кращий спосіб виховання. Господар повинен сам або під контролем досвідченого наставника тренувати собаку, щоб не втратити контакту із нею в період становлення її характеру. В іншому випадку може трапитися так, що ваша собака буде краще слухатися дресирувальника, а не вас.

Наведемо деякі моменти, які необхідно врахувати, виховуючи собаку:

- собака звичайно розуміє, що добре, а що погано, завдяки власному досвіду, негативному або позитивному результату її дій. Тоді виховання полягає в тому, щоб правильно навчити собаку виконувати необхідні для нього ті чи інші команди;

- найбільш ефективно знаходити і застосовувати команди контролю над собакою. Це, перш за все, навчити його певному сприйняттю слів (команд), за допомогою яких ви будете керувати його поведінкою;

- негайно припиняти небажані для собаки дії слід тоді, коли він тільки збирається їх виконувати, виховування собак під час, чи відразу після провини, менш ефективне. Вчасно, правильно підібраний момент припинення дії значно важливіший, за метод припинення;

- просити і благати собаку «будь ласка, не роби» – марна трата часу дресирувальника. Собаки не здатні усвідомлювати провину і почувають себе винними у відповідь на реакцію господаря на її вчинок, але вони не усвідомлюють дійсної причини і сутності своєї провини;

- важливо знати, що ніколи не можна дозволяти собаці бути лідером над господарем. Собаки бійцівських порід розумні, але досить вперті і норовливі. Якщо собака хоч раз відчує, що може нехтувати командами або їх уникати, він надалі буде слухатися вас «під свій настрій». Тому, подавши

собаці ту чи іншу команду, обов'язково домогтися її виконання. Інакше ви і надалі не зможете заставити собаку беззаперечно вас слухатися;

- повторні спроби вплинути на собаку методами, що не дають позитивного результату, призведуть до того, що він переконається у вашій нездатності керувати нею;

- легше керувати собакою тоді, коли базовим командам її навчали у ранньому віці;

- бійцівські породи собак дуже сильні і активні, тому особливу увагу слід приділити, щоб ваша собака повністю знаходився під контролем під час прогулянок вулицями, чітко виконував команди «поруч», «до мене», «дорога» тощо і міг спокійно залишитися один у незнайомому місці, чекаючи на вас;

- бійцівські породи собак дуже допитливі й активні і завжди не проти кинутися навздогін за кішкою або пташкою, тому ви повинні приділити *особливу увагу* виробленню у свого собаки витримки і самоконтролю. За командою «місце» собака повинен вміти залишатися на місці, незважаючи на навколишні подразники і не залишати місце доти, доки ви не дозволите;

- у зв'язку з «бійцівським» родоводом у вашого вихованця можуть виникнути проблеми у спілкуванні з іншими собаками. Тому змусьте його з раннього віку привчатися до покарання щодо незмотивованої агресії стосовно інших собак;

- ні в якому разі не можна спеціально нацьковувати собаку на інших тварин, птахів, тому що згодом вона може стати злісною і некерованою.

Собака бійцівської породи жадає від господаря великого терпіння, особливо у ранньому її віці. Виховувати таку собаку повинен суворий, разом з тим і люблячий її господар. Бути суворим стосовно собаки – значить бути сильнішим і впertішим, стосовно собаки. Уже будучи цуценям собака повинна засвоїти, що можна, а що заборонено і що домінуючою фігурою у її житті, є господар.

Кмітливі цуценята за умови відсутності правильного підходу до виховання змінюють своє ставлення до навколишнього середовища у віці близько півтора-двох років. У цей час вони можуть проявляти підвищену агресивність, не слухняність, погану сприйнятливність тощо. Тому господар, виховуючи собаку цього віку, повинен мати повний контроль над ними, навчити його азам необхідної поведінки. Але як це зробити?

По-перше, щоб успішно виховувати і дресирувати собаку, слід розуміти його психологію. Собаки мають різні якості, які можна порівняти з людськими: вони здатні до сильних емоцій, живуть у соціальній системі, вони виявляють радість, гнів, сором, страх, у них є інтуїція і здатність до навчання. Саме тому, що собаки мають багато загальних, подібних з людськими якостей, господарі починають ставитись до них, як до людей, і бувають сердитими, якщо поведінка собак не відповідає їх сподіванням. Ваш ж собака, навпаки, сприймає вас як істоту подібного їй виду – «члена зграї». І те, наскільки підкоряється він вам, залежить від того, яке місце в цій «зграї» ви, на його думку, займаєте. Як це не прикро, але вам ніколи не в змозі дати собаці зрозуміти, що таке бути людиною, але ви, розуміючи сутність сприйняття собаки, зможете поводитися так, щоб він сприйняв вас з повагою – як лідера.

У зграї диких тварин завжди є *лідер (альфа)* і ви повинні стати таким лідером для своєї собаки з того моменту, як тільки він з'явиться у вашому будинку. З таких позицій вам буде легше закріплювати, заохочувати кращі навички собаки і, без особливих зусиль, припиняти небажану його поведінку.

Бути *альфою* не означає встановлювати прямолінійні взаємовідносини із собакою. Усе, що від вас потрібно, – це усвідомити себе лідером у ваших взаємовідносинах, встановити розумні і чіткі правила, навчити їм собаку і завжди дотримуватися їх. Існування *альфа-позиції* у житті собаки необхідне, незалежно від того, займете ви цю позицію чи він. Наведемо деякі ознаки поведінки собаки, відносно яких вважає він себе альфою: упертість,

ігнорування команд, гарчання й охорона від господаря своїх (і не тільки своїх) речей.

Незважаючи на повсякденні розповіді про небезпечність пітбультерерів, бультер'єрів, стаффордширів, їм не властива вроджена агресія і недовірливість до людей. Проте питання взаємин з іншими людьми не можна залишати без уваги.

У собаки з раннього віку повинне виробитися тільки позитивне ставлення до людей. Тому дозволяйте своїм друзям, дітям різного віку гладити ваше цуценя, гратися з ним. Привчайте його спокійно реагувати на незнайомих людей, транспорт тощо. В теплу погоду намагайтеся якомога більше часу проводити з цуценям на вулиці, відвідувати людні, шумливі місця. За можливості беріть собаку із собою в гості, їздіть у громадському транспорті. Стежте за тим, щоб діти і дорослі не дратували ваше цуценя. Безсумнівно, певна недовіра до сторонніх людей у собаки повинна бути. Не слід дозволяти стороннім гладити цуценя, підкликати його до себе, пропонувати їжу тощо.

ДРЕСИРУВАННЯ СОБАК ІЗ РІЗНИМИ ТИПАМИ ВНД ДЛЯ ЗАХИСНО-ВАРТОВОЇ, ПОШУКОВОЇ ТА КОНВОЙНОЇ СЛУЖБИ

Гончарова І.І.

кандидат с.-г. наук, доцент кафедри генетики,
розведення та селекційних технологій в тваринництві
Державний біотехнологічний університет, м. Харків

У даний час, незважаючи на бурхливий розвиток техніки, службові собаки знаходять саме широке застосування в багатьох галузях діяльності людини: в прикордонній службі для посилення охорони державного кордону, в збройних силах, органах внутрішніх справ, митної служби.

Методика і техніка дресирування собак є одним з найважливіших предметів спеціальної підготовки фахівців-кінологів. Вона озброює учнів науково-обґрунтованою методикою дресирування собак. В ній розглядається конкретна методика і техніка виконання прийомів з опрацювання у собак кожного умовного рефлексу окремо і декількох навичок в сукупності з урахуванням їх взаємного зв'язку, умов навколишнього середовища і цілого комплексу інших факторів, що впливають на роботу собаки. Глибоке знання всіх питань методики і техніки дресирування – найважливіша умова успішної підготовки собак.

Слово дресирування походить від французького слова «dresser», що в перекладі означає «навчати тварину».

Дресирування собак може бути загальне і спеціальне. І кожна з них включає в себе відпрацювання певного комплексу прийомів дресирування і має свої конкретні цілі.

У процесі загального дресирування закладаються основи для подальшої підготовки собак до спеціальній службі, вдосконалюється контакт дресирувальника з собакою, дресирувальники набувають навички управління

собакою, вивчають особливості її поведінки, визначають переважну реакцію собаки.

Спеціальне дресирування має на меті виробити у собаки навички, необхідні для її використання за певним видом служби

Для дресирування в захисно-вартову, пошукову і конвойну службу відбирають собак фізично сильних, з міцною нервовою системою, що не бояться пострілів і злісних. Сутність індивідуального підходу при дресируванні полягає у встановленні придатності собак до тієї чи іншої служби, вибірці методів і способів застосування подразників, у визначенні конкретної методики і техніки відпрацювання прийомів дресирування з урахуванням типу ВНД, переважної реакції поведінки, віку, статі, умов виховання та ступеня підготовленості собак.

Дресирування собак рухомого (сангвінічного) типу. Собаки цього типу добре піддаються дресируванню до різних видів служби. Умовні рефлекси, як позитивні, так і негативні, утворюються легко і швидко, навички відрізняються стійкістю і динамічністю. При дресируванні дотримується загальна методика опрацювання навичок. Основний метод дресирування – контрастний. Робочі навантаження з часом і труднощі стомлюють собаку. Тому для собак цього типу підходить застосування різноманітних прийомів на одному занятті.

Дресирування собак збудливого (холеричного) типу. Процес збудження у собак цього типу переважає над гальмуванням. Тому позитивні умовні рефлекси утворюються легко і швидко, а гальмівні – повільно і важко, легко розторможуються на найменші сторонні позитивні подразники. Іноді це викликає у дресирувальника нервозність і небажання працювати з таким собакою. Керівнику заняття і дресирувальнику необхідно пам'ятати, що собаки цього типу дуже активні і менше втомлюються в роботі, у них майже не буває зривів і неврозів на сильні подразники. До 3–4-річного віку тварина може показати відмінну працездатність.

Для собак цього типу необхідні дресирувальники зі спокійним характером, великим самовладанням і працьовитістю. На початку дресирування треба працювати в умовах з мінімальною кількістю відволікаючих подразників. Після встановлення контакту приступають до опрацювання гальмівних умовних рефлексів. Спочатку опрацьовують гальмівні навички на сильні подразники, потім зміцнюють витримку при відпрацюванні прийомів загального та спеціального дресирування. Опрацювання витримки з двох-трьох секунд поступово доводиться до програмних вимог. Основний метод дресирування – механічний. Розвиток злоби і затримання відпрацьовується один раз в тиждень. До роботи по запаховому сліду привчають без попереднього дразнення. Лінія сліду спочатку робиться без кутів і перетинів іншими слідами. Сліди можна прокладати великої давності. Слід дотримуватися суворої послідовності і обережності при вибірці речей. У одорологічній роботі собаки цього типу не використовуються, так як вони не мають тонкого диференціювання і чіткості в роботі. Обмежень в режимі вправ немає. Перед опрацюванням складних навичок з гальмівними рефlekсами собаку треба довше вигулювати. Надмірно збудливі і злісні собаки більш придатні для вартової служби.

Дресирування собак інертного (флегматичного) типу. Собаки цього типу повільно і мляво реагують на подразники, важко переносять швидку зміну процесів збудження і гальмування, зміну і перероблення навичок. На початку дресирування у них відбувається повільне утворення умовних рефлексів і формування їх в навички. Спостерігається відставання в дресируванні. Тоді до цих собак починають помилково застосовувати більш сильні подразники, що призводить до розвитку пасивно-оборонної реакції і навіть боягузтво. Собак цього типу дресирують наступним чином: дресирувальник повинен бути енергійним, рухливим, спокійно ставиться до повільності собаки і поступово розвивати у неї активність основних реакцій. При початковому опрацюванні умовних рефлексів треба дотримуватися достатніх інтервалів між вправами і поєднаннями в вправах, не допускати

швидкої зміни протилежних за значенням команд, враховуючи, що складні навички з позитивними і негативними рефlekсами формуються повільно. Необхідно постійно тренувати рухливість нервових процесів з метою підготовки нервової системи до формування складних навичок. Основні методи дресирування – смакозаохочувальний, за допомогою ласощів для собак і контрастний. Режим вправ визначається керівником в залежності від загального стану і поведінки собаки на заняттях. Сильні подразники при розвитку злості і затримання втікача треба застосовувати обережно, інакше собака може відмовитися від затримання і роботи по запаховому сліду. Вибірку людини і речі такі собаки зазвичай проводять легко, рідко помиляються, і тому вони найчастіше використовуються в одорологічній роботі. Систематичними вправами з розвитку рухливості нервових процесів у таких собак можна зняти млявість, повільність і підвищити активність у роботі. Зазвичай у другому періоді курсу дресирування такі собаки надолужують первинне відставання в підготовці, і до кінця третього періоду відрізняються безвідмовністю в звичайних режимних умовах.

Дресирування собак меланхолійного (слабкого) типу. Собаки цього типу мають слабкі, неврівноважені, малорухливі нервові процеси і повільно пристосовуються до нових умов життя: нових дресирівальників, змін в обстановці. При неправильному впливі подразниками у них часто формується пасивно-оборонна реакція поведінки, що переходить в боязкість і боягузтво. Слабкість нервових процесів робить цих собак дуже чутливими до різних подразників, а найменше підвищення їх сили викликає гальмування рефлекторної діяльності. Сильні подразники викликають поза межні гальмування і невротичні стани.

Дресирування собак слабого типу можлива за умови обережності, наполегливості і відмінного знання дресирівальником їх поведінки. До подразників різної сили і тривалості треба привчати поступово, режим робочого навантаження нарощувати обережно. Вправи необхідно чергувати з частими вигулюванням, наданням відпочинку в разі появи пасивності.

Основний метод дресирування – смакозаохочувальний. При кропіткому дресируванні можна домагатися від таких собак високих показників у роботі, але не безвідмовності. Краще таких собак в службову дресирування не брати.

Багато, щоб собаки мали врівноважений тип темпераменту, в меншій мірі підходять для такої роботи легкозбудливі собаки. І вже зовсім небагато, брати на вартову і пошукову флегматичних тварин, які погано навчаються і піддаються дресируванню, пасивні і ліниві. Собаки з нерівноваженим, збудливим типом нервової діяльності, у якій переважає оборонний інстинкт, потрібні додаткові примусові заходи дресирування, наприклад: парфорс. За нею потрібно особливо ретельно стежити за вартовою і розшуковою роботою. Пес не повинен перезбудитися, отримавши зрив в сторону збудника, інакше він втратить слід.

ВІДБІР ТА ТЕХНОЛОГІЯ ПІДГОТОВКИ СОБАК ДО СЛУЖБОВОГО ВИКОРИСТАННЯ

Горденко О.Ю.

здобувач вищої освіти біотехнологічного факультету
Державний біотехнологічний університет, м. Харків

Службові собаки – це група порід собак, призначених для виконання певної роботи на благо людини. Цінність собак службових порід визначається їх робочими якостями, необхідними для того роду служби, до якої порода призначається. Існує багато державних програм із закупівлі, підготовки та використання собак в поліції, спецструктурах і армії. На фінансування цих програм витрачаються значні суми. Однак через неякісного відбору і підбору поголів'я тварин всі вони малоефективні. Робочі якості є основним селекційним ознакою для собак службових порід, які були створені для виконання певних завдань.

Протягом століть ці тварини добиралися не стільки за зовнішнім виглядом, скільки за робочими якостями. Завдяки цьому сформувалися групи собак: мисливські, сторожові, пастуші. Сучасне розведення собак призвело до появи більш 500 порід, відрізняються як морфологічними особливостями, так і відмінностями в ознаках поведінки. В основному класифікація порід собак здійснюється за розміром, походженням та напрямом використання. В даний час, як правило, використовуються три версії класифікації собак:

Міжнародної Кінологічної Федерації (FCI), Американського Кінологічного Клубу (AKC) і Англійського Кінологічного Клубу (KC). Слід зазначити, що із загального числа порід собак тільки менше 30 є службовими. До головних ознак, що відрізняє їх від інших собак – недовірливе ставлення до чужих людей, злість, безстрашність, агресивність. Ці тварини мають добрі здатності до дресирування та сильно віддані господареві. Службові собаки застосовуються людиною в різних сферах життя. Їх використовують як вартових, для розшуку зниклих, піднесення вантажів, часто використовують як провідників, для випасання худоби, пошуку різних речовин. У військах національної гвардії готують і використовують службових собак за наступними напрямками: патрульно розшукова служба, мінно-розшукова служба, вартова служба, також є собаки для племінного розведення.

Практично всі собаки службових порід – це великі, сильні, витривалі тварини з добре розвиненою мускулатурою і яскраво вираженими робочими якостями. І саме оцінка собак службових порід по їх робочим якостям набуває останнім часом все більшої актуальності у зв'язку зростання попиту на ці породи в різних військових і відомчих структурах [1].

Робота собаки – це виконання нею складних умовно-рефлекторних дій, корисних для людини в його практичній діяльності. Кінологічні розрахунки ще протягом довгого часу будуть необхідні силовим структурам як дієві чинники, що сприяють успішному вирішенню поставлених перед ними службово-бойових завдань [2].

Оцінка придатності службових собак до несення служби проводиться за робочими якостями. Одним з важливих елементів при підготовці службових собак є агресивна поведінка, воно використовується для формування різних навичок необхідних для виконання оперативно службових завдань, таких як затримання, обшук з подальшим нападом, конвоювання, обшук транспортних засобів, обшук об'єкта, опрацювання запахового сліду людини. Аналіз наукових робіт, статей і посібників дозволили в достатній мірі вивчити методики, використовувані для визначення агресивної поведінки у собак, і використовувати їх в дослідженні з відбору службових собак для розшукової та патрульно-пошукової служб.

Для перевірки робочих якостей відібраних службових собак, були використані вправи, відповідно нормативних документів. Проте, запропоновані вправи не можуть дати повних даних про потенціал агресивності собак. Для виявлення агресії в поведінці досліджуваних собак були запропоновані тестові вправи, які не будуть фіксувати реакції поведінки, що входять в комплекс мисливського інстинкту (переслідувати, ловити і вбивати здобич) [3].

У кінологічній служби, і перш за все в розшуковій службі, потрібні службові собаки, які здатні в мінімальний час виконати свої функції по пошуку, виявлення вибухових речовин, наркотичних засобів, розшуку та затримання порушників, злочинців в різних умовах зовнішнього середовища.

Підставою для використання службових собак в кінологічній служби силових структур в великій мірі є гострота їх нюху, а також здатність до точної диференціювання та ідентифікації різних запахів. Добре дресирування службових собак дозволяє в короткі терміни навчити їх і використовувати для виконання різних службових завдань, в першу чергу для пошуку людей і предметів по запахових слідах. На даний час існує велика кількість порід собак, які мають відмінності як за екстер'єрно-конституційними особливостями, так і за поведінкою під час пошуку джерела запаху. У проведених дослідженнях було встановлено, що суки бельгійської та

німецької вівчарки перевершують псів за часом виявлення предмета при роботі по вибірці і їх доцільніше використовувати для виявлення запахів і людей при обшуках. Між собаками досліджуваних порід є міжпородні відмінності при роботі по сліду. Пси досліджуваних порід перевершують сук при роботі по сліду, ймовірно, за рахунок більшої фізичної витривалості, і їх рекомендується використовувати для розшуку і затримання злочинців. Тому для кінологічної служби актуальним є питання відбору службових собак, пристосованих для дресирування і використання в складних умовах, що володіють підвищеними можливостями і високою стресостійкістю [4].

Дослідники зауважують, що тварини з низьким рівнем стресової чутливості мають високі психофізіологічні властивості, які обумовлюють високі робочі якості. Собаки із середньою стресовою чутливістю мають на 21,4% нижче, ніж у стресстійких, що обумовлює їх незадовільні робочі якості. Тварини з високою стресовою чутливістю мають найнижчі психофізіологічні властивості, які на 35,4% нижче, ніж у стресстійких, і на 21,6%, ніж у собак з середньою стресовою чутливістю. Такі властивості обумовлюють низькі робочі якості за загальним курсом підготовки та незадовільні зі спеціальною підготовкою. В результаті спостереження за відволіканням собак на сторонні подразники показали, що сильно відволікаються одиниці службових тварин. Як показує практика, це більше залежить від ступеня натренованості службової собаки, ніж від породи. Породною особливістю досліджуваних тварин в даному випадку є тип вищої нервової діяльності. Так, у німецьких вівчарок переважає сангвінічний тип, спанієлів – холеричний, що пояснює їх метушливість, хаотичність пошуку під час роботи. Добре підготовлені собаки підвищують ефективність виконання оперативно-службових завдань.

При комплектуванні кінологічних підрозділів службовими собаками фахівці-кінологи враховують особливості вищої нервової діяльності, тип конституції і екстер'єр, проводять перевірку переважної реакції поведінки собаки, загальної рухової активності. При цьому слід точно усвідомлювати,

що «універсальних» собак не буває, будь-яка складна робота вимагає не тільки ретельного і тривалого навчання, а й певної схильності (фізичної, психічної та генетичної) до виконання саме цієї роботи [3].

Список літератури

1. Шмони́на И. В., Гладких М. Ю., Кузнецова О. В. Повышение точности оценки рабочих качеств собак служебных пород путем использования универсального показателя. Инновации и инвестиции. 2018. №3. С. 20-21.

2. Фирсов И. В., Юдина О. П. Тритенко Е. А., Фирсова И. И. Рабочие качества служебных собак породы немецкая овчарка в зависимости от половой принадлежности и возраста. Вестник Мичуринского государственного аграрного университета. 2015. №2. С. 93-96.

3. Кінологічна служба МНС України. Пошук та рятування людей. Електронне джерело: <https://sites.google.com/site/fireoverdose/organizacia-avarijno---ratuvalnih-robit/kinologicna-sluzba-mns-ukraieni-posuk-ta-ratuvanna-ludej>

4. Кузнецов А. И., Васильева Т. А. Характеристика психофизиологических свойств и рабочих качеств служебных собак с разной стрессовой чувствительностью. Вестник Алтайского государственного аграрного университета. 2016. № 7 (141). С. 119-124.

ОСОБЛИВОСТІ ВИКОРИСТАННЯ СЛУЖБОВИХ СОБАК В УМОВАХ ВОЄННОГО ЧАСУ

Косенко С.Ю.

кандидат с.-г. наук, доцент кафедри технології
виробництва і переробки продукції тваринництва
Одеський державний аграрний університет

Початок виникнення сучасної кінології є донині дискусійним питанням серед багаточисельних дослідників. Дехто вважає, що собаки були одомашнені приблизно 15 тисяч років до нашої ери, інші збільшують цей термін майже вдвічі. Адже викопні рештки свійських собак свідчать про те, що процес їх одомашнення в різних куточках земної кулі відбувався по-різному. І так само по-різному виникали напрями використання собак у сферах людської діяльності: випасанні худоби, полюванні, охорони господарів та їхнього житла, а також під час ведення воєнних дій. Існує багато доказів того, що собак здавна використовували в боях: зокрема, на одному з предметів мистецтва давньоєгипетської культури зображені бойові собаки, які атакують ворога попереду колісниці фараона Тутанхамона. Основним призначенням бойових псів було відволікання уваги противника: вони вклинювались у ворожий фронт, збиваючи з ніг піхотинців, нападали на кінноту, хапаючи коней за ніздрі, і до останнього залишалися по полі бою. Для захисту від стріл і мечів на тварин надягали панцирі, кольчуги, нашійники з великими шипами. Бойові собаки, за описом істориків, широко використовувалися в Асирії і Вавилоні, були у військах Дарія і Ксеркса; їх використовували кельти, римляни і гуни. У середньовіччі, під час війни з Францією, іспанська армія налічувала близько 4000 собак.

Із появою вогнепальної зброї роль собак на полі бою дещо змінилась: їх почали використовувати для порятунку поранених, піднесення снарядів доставки вантажів.

Згодом, під час Другої світової війни, було створено цілі підрозділи спеціальних собак. Їх залучали в якості санітарів, зв'язківців, міношукачів, диверсантів. Існували також і «протитанкові собаки»: Центральною школою військового собаківництва в цей період було підготовлено 13 батальйонів собак-камікадзе, які під час бойових дій знищили близько 300 ворожих танків. Але траплялися випадки, коли собаки вступали у відкрите протистояння з ворогом. Так, 30 липня 1941 року окремий батальйон прикордонного загону охорони тилу Південно-Західного фронту, створений на базі Коломийської прикордонної комендатури, прийняв бій біля села Легедзіно проти цілого полку німецьких піхотинців. Сили противника значно переважали, тому результат бою був вирішений наперед. Коли в живих залишилось лише декілька бійців, на ворога був випущений останній резерв: 150 службових вівчарок, які під вогнем противника атакували німецьких солдат та заставили зупинити ворожий наступ майже на дві доби. 9 травня 2003 року на околиці села, в тому місці, де закінчився цей бій, був встановлений пам'ятник на честь загиблих прикордонників та їхніх чотирилапих помічників (рис. 1).



Рис. 1. Пам'ятник героям-прикордонникам та їхнім службовим собакам в с. Легедзіно Черкаської обл.

Сьогодні в Україні триває війна, і у собак всіх кінологічних підрозділів роботи значно збільшилось. Починаючи з 2014 року чотирилапі працювали як у зонах бойових дій, так і за їх межами: несли варту на блокпостах, допомагали поліції у пошуку заборонених предметів на залізничних та автовокзалах, приймали активну участь у розмінуванні територій. Саме у Донецькій області кінологія за роки війни розвинулась найкраще, адже собакам у прифронтових містах доводиться працювати набагато важче та наполегливіше, особливо під час пошуку зброї та вибухонебезпечних предметів. У цьому регіоні кількість розкритих злочинів та виявлених вибухонебезпечних речовин дуже висока – і все це не без допомоги чотирилапих помічників.

У російсько-українській війні ставлення до собак стало більш гуманним: правило «ще народять» вже не діє. Ніхто не відправляє собак під танки, не примушує протягувати дроти та витягувати поранених. Сучасні технології просунулись далеко вперед, тож і потреби в таких жертвах вже немає. А втім, допомога чотирилапих і зараз є вкрай важливою та необхідною. Собаки шукають вибухонебезпечні предмети, зниклих бійців та їхні останки, затримують правопорушників, проводять антитерористичну роботу, розкопують завали житлових будинків.

Щоб хоч якось убезпечити тварин від поранень та запобігти їх загибелі, для собак, як і для людей, існують засоби індивідуального захисту. Однією з перших країн, яка почала виробляти бронезилети для собак, стали США, але дуже скоро багато інших країн також долучились до виробництва захисної амуніції для службових собак. Виготовляють бронезилети й в Україні, однак знайти у вільному продажі їх практично неможливо, оскільки створюються вони на замовлення відповідно індивідуальних розмірів чотирилапого бійця. Ці бронезилети, як і людські, відрізняються класами захисту та матеріалом, з якого виготовляються. Вони бувають полегшеними і важкими, можуть захистити тварину від куль стрілецької зброї або осколків вибухових пристроїв. Крім бронезилетів для службових собак існують спеціальні

захисні окуляри та взуття, які дозволяють їм комфортно працювати навіть у 30-градусну спеку або у лютий мороз (рис. 2).



Рис. 2. Захисна амуніція для собак-саперів від благодійної організації США «U.S. - Ukraine Foundation»

Службові собаки, які служать в різних підрозділах командування сил підтримки ЗСУ та Нацгвардії, після поранень і травм проходять реабілітацію у м. Хмельницькому. У місті волонтери створили перший і поки що єдиний в Україні військовий шпиталь ветеринарної медицини з реабілітаційним центром, який працює з 2018 року.

Існує безліч свідчень, коли службові собаки отримували ордени та медалі за свою роботу. Найбільш відомим бойовим псом є Стаббі – єдиний в історії собака, який отримав звання сержанта за подвиги на поле бою під час Першої світової війни. Стаббі приймав участь у 17 боях та отримав безліч нагород, у тому числі медаль від гуманітарної спілки США. Після війни пес двічі відвідував Білий дім та зустрічався особисто з президентами Гардінгом та Куліджем.

Під час Другої світової легендарним Джульбарсом було знайдено 7486 мін та більш ніж 150 снарядів, у тому числі міни, встановлені на могилі Тараса Шевченка у Каневі та у Володимирському соборі у Києві. 21 березня 1945 року Джульбарса нагородили медаллю «За бойові заслуги». Він став учасником параду 24 червня 1945 року: пса ніс на руках провідний кінолог Олександр Мазовер, оскільки йому було важко рухатись після багаточисельних поранень.

Рік тому український собака-сапер Патрон Чернігівського ДСНС був нагороджений медаллю «За самовіддану службу». Нагороду йому вручав особисто Президент України Володимир Зеленський. Пізніше Патрон отримав спеціальну нагороду Канського кінофестивалю за зміцнення зв'язку між людиною та собакою (премія Palm DogManitarian). Цей собака став одним з символів української армії. На його рахунку вже більш ніж 250 знайдених мін, та він і нині активно допомагає в їх пошуку.

Однією з найвищих та найвідоміших нагород для тварин є медаль Марії Дікін, затверджена у 1943 році. Цією медаллю вшановували героїчних тварин та навіть птахів з усіх куточків світу.

Але найкращою нагородою для чотирилапих героїв є саме любов людини, заради якої вони здатні на будь-які подвиги. Тому ставлення суспільства до собак повинно базуватися на небайдужості та повазі до цих відданих та шляхетних тварин.

ПОЛІЦЕЙСЬКІ ПОРОДИ СОБАК

Городнійчук О.Д.

здобувач вищої освіти біотехнологічного факультету

Державний біотехнологічний університет, м. Харків

Німецька вівчарка. Мабуть, найбільш стереотипним поліцейським собакою вважається німецька вівчарка. Спочатку собак даної породи використовували в тваринництві як пастухів. Будучи природженими сторожами, вони не потребували специфічного дресирування, щоб охороняти стадо і спонукати його до пересування командою людини. Разом з тим німецькі вівчарки мають досить універсальний вовняний покрив, що дозволяє їм безболісно переносити як спеку, так і холоди, а також оптимальними для охорони габаритами тіла і силою, завдяки яким вони легко справлялися з хижакими, що загрожують стаду. Всі ці риси разом із чудовим нюхом і здатністю до дресирування зробили вівчарок ідеальними кандидатами на службу в поліції. Собаки цієї породи швидко йдуть на контакт та легко адаптуються до роботи з новими людьми.

Бельгійські вівчарки (малінуа, грюнендаль). Бельгійських вівчарок можна назвати молодшими кузенами німецьких вівчарок. Серед різновидів даної породи у службі використовують два – малинуа та грюнендаль. Від «німців» вони відрізняються мініатюрнішими розмірами тіла, проте в іншому їх характеристики досить схожі. Зокрема, «бельгійців» також виводили для роботи зі стадом, тому вони мають необхідну в таких справах пильність, гарну пам'ять і здатність до охорони. Бельгійські вівчарки заробили авторитет природжених службових собак завдяки участі малинуа в операції зі знищення Бін Ладена та інших відповідальних місіях у складі SEAL Team Six (Групи розвитку спеціальних засобів війни флоту США)

Бордер-колі. Порода бордер-колі давно заслужила на славу різнобічного супутника людини. З давніх-давен цих собак використовують як

помічників пастухів. Їхня функціональна анатомія, фізична витривалість та аналітичне мислення дозволяють їм впевнено контролювати стада, особливо у важкопрохідній місцевості, яка недоступна людям. Однак на навичках охорони як овець, так і великої рогатої худоби їх уміння не обмежуються. Згідно з дослідженнями вчених з Університету Британської Колумбії коллі визнані найрозумнішою породою. Багатовіковий відбір найкращих представників породи дозволив цим собакам досягти виняткових результатів у багатьох видах спорту. Колі є відмінними пошуковими собаками та рятувальниками, однак у поліції особливо цінується здатність цих собак до виявлення наркотиків та вибухових речовин

Фландрський був'є. Дуже інтелектуальною породою також прийнято вважати фландрського був'є. Ці велетні з потужним станом і грізною походою з давніх-давен експлуатувалися як погоничі великої рогатої худоби. Ще до початку Першої світової війни вони служили в поліції як сторожовий і пошуковий собака. На службі у характері фландрських був'є надзвичайно цінується врівноваженість, працездатність, послух та сміливість. Крім того, ці собаки відрізняються великою силою, енергійністю та витривалістю

Німецький боксер. Як собак-охоронців у поліції активно використовують німецьких боксерів. У їхній крові поєднуються характеристики мастифів і бульдогів, що призначалися для полювання на великих звірів. Однак у ході селекційної роботи фахівці вивели породу, яка має безстрашність і впевненість своїх предків, але позбавлена їх важкоконтрольованої агресії. Ці активні та міцні собаки відрізняються відданістю, чуйністю та високим інтелектом, який робить їх здатними до швидкого дресирування. У поліцейській службі дуже цінується врівноваженість цих собак та безкомпромісність до порушників. У той же час німецьких боксерів вважають найграйливішими та ніжнішими серед службових собак.

Важливу роль процесі підготовки службових собак грає екипіровка. Наприклад, шлейка, як альтернатива нашійнику, дозволяє більш чітко

контролювати рухи собаки і виховувати характер, що сприятливо відбивається на службових якостях пса.

Доберман. На думку кінологів, добермани мають неперевершені здібності в дресируванні. Ці високі та міцні собаки мають помірний темперамент, який поєднує в собі сильну прихильність і миролюбність по відношенню до господарів та злості до порушників спокою. Завдяки цьому добермани є чудовими компаньйонами навіть для сімей з дітьми, але водночас вони чудово справляються з охоронною діяльністю. На службі в армії та поліції цих собак найчастіше використовують як шуру, оскільки вони є володарями різючого нюху. Зокрема, у 1925 році найкращим у світі шукачем було визнано добермана Зауера з ПАР, який йшов слідом злодія протягом 160 кілометрів.

Голландська вівчарка. Як і інші вівчарки, «голландці» були виведені як пастирські собаки. У міру скорочення сільськогосподарських угідь біля Голландії порода зуміла знайти застосування й інших галузях. Зокрема, завдяки вродженій відповідальності та спостережливості голландські вівчарки стали надійними охоронцями. Вони славляться здатністю схоплювати знання буквально на льоту та миттєво усвідомлювати свої завдання на службі.

Різеншнауцер. Різеншнауцер є нащадком грициків і мисливських собак, тому цей гігант поєднує в собі якості обох груп порід. Серед іншого дана порода відома врівноваженістю та вірністю господарям, а також витривалістю та невибагливістю. На думку багатьох професійних кінологів, різеншнауцери не поступаються своїми службовими якостями німецьким вівчаркам. Вони легко дресируються і непогано відстежують мету запаху.

Ротвейлер. Ротвейлери відносяться до собак, які завжди сповнені азарту, енергії та готовності виконувати доручення улюбленого господаря. Цю породу виводили як «собак м'ясника»: вони мали здійснювати охорону і перегін великої худоби. Сторожові якості ротвейлерів зумовлені неймовірною відданістю та вродженими бойовими інстинктами: вони підуть

навіть на крайні заходи, щоб захистити свою територію та людину. Як правило, представники даної породи потребують тривалого і завзятого тренування, насамперед необхідного для соціалізації та виховання, проте правильно дресирована собака є цінним «кадром» для служби в правоохоронних органах.

Бладхаунд. Як і бігль, бладхаунд відомий як мисливська гончача порода. Її представники відрізняються вельми спокійною і врівноваженою вдачею: бладхаунди не схильні до агресії і виявляють її лише в найкритичніших випадках. Цих собак практично не використовують як охоронців через їхню добродушність і дружелюбність. Але вони добре тримають слід, тому бладхаунди часто служать розшуковими собаками. Відомі випадки, коли ці пси демонстрували неперевершені якості шукачів, примудряючись знайти мету за тижневою давністю.

КАНІСТЕРАПІЯ ЯК ВАЖЛИВИЙ НАПРЯМ У КІНОЛОГІЇ

Михеєва І.О. 1-й курс МБ, 204 ТВППТ

Науковий керівник: **Ніколенко І.В.**, канд. с.-г. наук

Одеський державний аграрний університет

Собака може бути не тільки красивою на виставках и працювати охоронником, а й бути каністерапевтом. Каністерапія – це різновид кінології та зоотерапії, який направлений на позитивний психологічний вплив на людей через спеціально навчених собак. Собака емоційної підтримки (соціальна собака), собака-візитер, собака терапевт або собака мед асистент, собака діагност. Всі ці назви є різновидом каністерапії, які по-різному навчають собак і мають різні вимоги. Особи з обмеженими можливостями, можуть використовувати службових тварин та тварин емоційної підтримки з різних причин. Кожна з цих собак якимсь чином психологічно діє на людину, деяким достатньо лише бути слухняними та милими тваринками щоб допомогти, а деяким треба знати ряд складних команд мати достатню стресостійкість та бути виносливими. На тренування таких тварин у кінолога може піти не один рік.

Каністерапевтом може бути будь-яка собака, яка індивідуально навчена виконувати роботу, або виконувати завдання на користь особи з інвалідністю, включаючи фізичну, сенсорну, психіатричну, інтелектуальну, іншу розумову неповноцінність, або допомагати психологічно. Завдання такого собаки можуть включати, тягання інвалідного візка, попередження людини про звук, допомога в прогулянці, нагадування людині про прийом ліків або натискання кнопки ліфта.

Собака емоційної підтримки. Такою собакою може стати ваш домашній улюбленець, це навчена бути спокійною і слухняною собака, яка допомагає своєму господарю своєю присутністю, для людини ця собака стає другом якого можна погладити та заспокоїтись після емоційне збудження або

заспокоїти соціальний страх. Із існуючих прикладів, існують такі, що людина яка панічно боїться перельотів або великого натовпу людей, цей пес допоможе подолати страх та заспокоїтись просто знаходячись поруч, весело махаючи хвостом і чемно поводячись. Критерію в таких собак немає, будь-яка порода, безпородна, просто ваш улюбленець може стати для вас собакою емоційної підтримки.

Собака-візитер – це собаки, яких приводять в дитячі будинки, лікарні, будинки для літніх людей, школи. Ці тварини позитивно діють на емоційний стан людини, забезпечуючи людям комфорт, прихильність, підтримку, відчуття любові та щастя. Вони повинні любити літніх людей та дітей, не боятися їх, сміло йти на комунікацію з ними, бути витривалими, бо ці тварини за день можуть дуже багато робити, ці собаки роблять різні кумедні команди, визиваючи радість, чи просто витривало сидять, поки з ними контактує велика група людей, гладять, цілують, обіймають тощо. Це потребує стійкого емоційного та фізичного стану собаки, бо без цього вона не витримає великого напруження і буде знаходитися в нездоровому емоційному збудженні, що погано впливатиме на її психологічне здоров'я.

Собака-терапевт (собака-медасистент). Це поняття включає в себе дуже багато різних службових собак, одним з них є собака-поводир – це ретельно навчена собака, яка служить помічником у подорожі для осіб, які мають серйозні порушення зору. Вони ведуть людину по заданому маршруту, допомагають обійти перешкоди, зупиняються на світлофорі.

Собака слуху або сигналу – це собака, яка була навчена попереджати людину, яка має серйозні проблеми слуху при виникненні звуку, наприклад, стуку в двері, тварина прибігає к господарю і тягне його до звуку. Чи собака, яка вказує на те, що в людини, хворої на діабет, підвищився або знизився цукор в крові, вони чують це своїм носом, а потім повідомляють про це людину, щоб вона прийняла ліки.

Психіатрична службова собака – це собака, яка була навчена виконувати завдання, які допомагають особам з обмеженими можливостями

виявляти початок психіатричних епізодів та зменшувати їх наслідки. Вони нагадують про необхідність приймати ліки, включають світло особам з посттравматичним стресовим розладом, переривають самокалічення, звертаючи на себе увагу, утримують дезорієнтованих осіб від небезпеки.

Сенсорна сигнальна собака, або собака соціального сигналу – це собака, навчена допомагати людині з аутистичним спектром захворювання. Цих собак навчають виконувати різноманітні соціальні або сенсорні завдання. Собака може спонукати людину звернути увагу на вуличні перешкоди та пішохідні переходи під час прогулянки.

Собака, що реагує на судоми, – це собака, навчена надавати допомогу людині з судомним розладом. Собака може стояти на сторожі людини під час нападу або собака може звернутися за допомогою. Кілька собак навчилися передбачати напад і попереджати людину заздалегідь, щоб він сів або перемістився в безпечне місце.

Ці собаки вважаються службовими собаками, їх зобов'язані пускати в будь-які заклади та транспорт, оскільки людина не може обійтися без цих тварин, вони їм життєво необхідні: магазини, аптеки, літаки, кафе тощо. Алергія і страх перед собаками не є поважними причинами для відмови в доступі або відмови в обслуговуванні людям, які користуються службовими тваринами. Якщо співробітники, попутники або клієнти бояться службових тварин, рішенням може бути надання достатнього місця цій людині, щоб уникнути наближення до службової тварини. Таким службовцем не може стати кожна собака, до вибору їх підходять дуже ретельно, вибирають таких тварин за характером, поведінкою та здоров'ям, дивляться й на батьків тварини, вони повинні на сто відсотків комунікувати з людиною, мати добре фізично-психологічне здоров'я, мають бути витривалими до збудників, оскільки такі характеристики передаються й цуценятам.

Багато дослідників вже не в перший раз доводять великі плюси каністерапії порівняно з іншими напрямками зоотерапії, одним з прикладів є те, що терапія тими самими дельфінами не завжди доступна людині, бо не

кожний може мати у себе дома дельфіна, коти не так часто можуть бути саме службовими помічниками, а собака дуже вірна людині, легше піддається дресируванню, ніж коти, має різноманіття розміру і зовнішності, спокійно може супроводжувати людину на вулиці та в будь-яких закладах. Ці фактори дуже гнучкі для кожної людини.

На сучасних тренінгах та вебінарах впроваджується такий аспект кінологічного спрямування, як каністерапія, одним із останніх приведених досліджень були впроваджені у такий вебінар, як «Кінологія в умовах війни», де розглядалися декілька досліджень з даного напрямку. Одне з них проводилося разом із дитиною з аутизмом та собакою-терапевтом. В ході цього дослідження стало зрозуміло, що собака відчуває емоційне збудження у дитини, навіть коли дитина не показує це, собака змогла почути підвищене серцебиття та підвищений рівень адреналіну, і своїми діями, проходячи навколо дитини, вона показувала межу, в якій дитині було комфортно. Друге з цих досліджень зробило чудо для батьків дитини з ДЦП (дитячий церебральний параліч). Дитина ніколи в своєму житті не ходила, батьки вирішили спробувати каністерапію – і в ході дослідження та праці з твариною дитина зробила свій перший крок назустріч собаці.

Це дивовижно, оскільки подібні дослідження та такі тварини можуть допомогти й уже допомагають людям, які цього безпосередньо потребують. На сьогодні каністерапія поширена у країнах Західної Європи, Америки, подібний досвід є у Польщі. В нашій країні, через воєнний стан, зараз дуже важливо розвивати тему каністерапії та працювати в цій сфері, це допоможе людям, які через війну почувають себе дуже погано емоційно, та людям з обмеженими властивостями. Такий напрям кінології повинен бути більш доступний та розвинений, тому що вже існує багато прикладів того, як каністерапія позитивно впливає на психоемоційну складову людини.

ВИКОРИСТАННЯ СЛУЖБОВИХ СОБАК У ПОЛІЦІЇ

Лілянова Н.А.

здобувач вищої освіти біотехнологічного факультету

Державний біотехнологічний університет, м. Харків

Діяльність поліції безпосередньо пов'язана з використанням різноманітних сил та засобів для досягнення поставлених перед поліцією завдань. Прийняття закону України «Про Національну поліцію» знаменувало новий етап у процесі функціонування усієї правоохоронної системи України. Діяльність поліції отримала новий зміст та принципи, але окрім цього, було дещо змінено порядок та правила застосування поліцією заходів примусу.

У рамках даної доповіді хотілося б зупинити свою увагу на порядку застосування спеціальних засобів, а саме службових собак, в діяльності поліцейських. Так, законом України «Про Національну поліцію» визначено, що спеціальні засоби, як поліцейські заходи примусу – це сукупність пристроїв, приладів і предметів, спеціально виготовлених, конструктивно призначених і технічно придатних для захисту людей від ураження різними предметами (у тому числі від зброї), тимчасового (відворотного) ураження людини (правопорушника, супротивника), пригнічення чи обмеження волі людини (психологічної чи фізичної) шляхом здійснення впливу на неї чи предмети, що її оточують, з чітким регулюванням підстав і правил застосування таких засобів та службових тварин. З даного поняття не стає зрозумілим, чи є службові собаки спеціальним засобом, адже собаку не можна вважати пристроєм, приладом або предметом. Навіть вказівка, що міститься у кінці визначення виокремлює тварин з числа спеціальних засобів: «...таких засобів та службових тварин». Хоча надалі, у ст. 45 закону України «Про Національну поліцію», при характеристиці правил застосування спеціальних засобів службові собаки стоять поряд із спеціальними засобами. Отож, враховуючи викладене, можна стверджувати, що службові тварини є

спеціальним засобом, але таким, що має спеціальний статус, хоча б тому, що використовувати його може лише поліцейський, який пройшов спеціальну підготовку – кінологічну підготовку. Але, враховуючи сучасний стан кадрового забезпечення, варто зазначити, що для застосування, для прикладу, підрозділами КОДР службової собаки під час виконання оперативних планів можливе лише у випадку, якщо працівник КОДР пройшов підготовчі курси за планом «Інспектор-кінолог». Крім того, залучення інспекторів-кінологів з кінологічних центрів до проведення спеціальних операцій забороняється. Отже, виходить так, що крім наведених в законі видів спеціальних засобів, їх можна ще класифікувати за критерієм необхідності особливих видів підготовки.

У межах доповіді хотілося б також звернути увагу на те, що вважати службових тварин, які використовуються поліцією для виконання поставлених перед нею завдань, на мою думку, не доцільно. Тварини не є річчю, тому визнавати їх спеціальним засобом не доречно. Більш правильно виділити в окрему статтю закону «Про Національну поліцію» підстави та правила застосування службових тварин в діяльності поліції.

Цю думку підтверджує і той факт, що, наразі, в Україні поліцейські мають право застосовувати службових собак під час:

- а) патрулювання;
- б) переслідування та затримання особи, яка підозрюється у вчиненні кримінального правопорушення;
- в) під час конвоювання (доставлення) затриманої або заарештованої особи;
- г) для відбиття нападу на особу та/або поліцейського.

Але давайте звернемо увагу на зміст Інструкції з організації діяльності кінологічних підрозділів Національної поліції України, що затверджена наказом МВС України від 01.11.2016 № 1145, яка визначає наступні види службових собак: розшукових, патрульно-розшукових, вартових, конвойних та спеціальних (з пошуку вибухових речовин, вогнепальної зброї,

наркотичних засобів, трупів, для проведення одорологічної вибірки (собаки-детектори)), а також собак, спеціально підготовлених для використання у антитерористичних операціях. Тут постає питання: яким чином поліцейський-кінолог має право застосовувати, відповідно до вимог ст. 45 закону України «Про Національну поліцію», розшукових або вартових собак, адже з самого виду службових собак стає зрозумілим те, що виконання завдань, для яких підготовлена собака не можливе в рамках закону. Якщо звертатися до практики застосування службових собак, то вимоги статті 45 трактуються більш широко, тобто майже всі види службових собак здебільшого застосовується під приводом затримання особи, яка підозрюється у вчиненні злочину.

Шляхом подолання такого непорозуміння є нормативне виділення з переліку спеціальних засобів службових тварин з метою більш детальної регламентації їх значення у забезпеченні виконання поставлених перед поліцією завдань.

КІНОЛОГІЧНА СЛУЖБА В УМОВАХ СЬОГОДЕННЯ

Неліпа Ю.Ю.

здобувач вищої освіти біотехнологічного факультету
Державний біотехнологічний університет, м. Харків

На сьогодні кінологічна служба займає дуже важливе місце в системі силових органів нашої держави, використання службових собак є настільки ефективним, що досі жодний технічний засіб не зміг замінити собою гострий нюх собаки. Саме через це кінологічні підрозділи існують у більшості силових структур України, а саме: Національній поліції України, Державній прикордонній службі, Державній службі України з надзвичайних ситуацій, Національній гвардії України та ін. Перед кожною з цих служб стоять свої специфічні завдання, тому і кінологічні підрозділи кожної з них мають свої особливості.

Складовою кінологічного забезпечення оперативно-службової діяльності силового органу є підготовка інспекторів-кінологів зі службовими собаками, яка здійснюється за такою системою: базова підготовка інспекторів-кінологів у Кінологічному навчальному центрі Державної прикордонної служби України; підвищення кваліфікації інспекторів-кінологів на курсах у центрі; перепідготовка інспекторів-кінологів (дресирування стрійових собак інспекторами-кінологами) на курсах у центрі; спеціальна підготовка інспекторів-кінологів із закріпленими за ними службовими собаками в підрозділах охорони кордону під час професійної підготовки.

Основний процес підготовки кінологів та собак відбувається у спеціально створеному Кінологічному навчальному центрі, та спирається на наукову основу та багаторічний досвід. Спочатку курсанти проходять двомісячний теоретичний курс – цикл кінологічної підготовки, робота зі службовим собакою. І лише після успішної здачі іспиту кожному кінологу

дають чотирилапого напарника. Зі своїми майбутніми господарями собаки вперше зустрічаються приблизно в дев'ятимісячному віці.

Собак готують за різними категоріями: розшуковий собака для прикордонної служби, який безпосередньо використовується на зеленому кордоні, та який здійснює діяльність в пунктах пропуску (основні породи – німецька та бельгійська вівчарки), а також окремо підготовлені собаки, які використовуються для виявлення зброї, вибухових та наркотичних речовин (породи – лабрадор, англійський та російський спанієль, фокстер'єр).

Також із собаками час від часу проводять спеціальні заняття, які спрямовані на підтримання її службових якостей на належному рівні. Залежно від індивідуальних особливостей поведінки та підготовки, в одних службових собак потрібно підтримувати зацікавленість у роботі, а в інших удосконалювати ту чи іншу навичку в більш складних умовах і за наявності більш сильних відволікаючих подразників або підтримувати на певному рівні набуті навички (особливо це важливо у випадку перерв у роботі). Систематичні планові тренування дозволяють вдосконалювати робочі якості службового собаки, підготувати його до безвідмовної роботи за будь-яких умов.

Враховуючи специфіку професійної діяльності інспекторів-кінологів, слід виокремити її певні особливості, серед яких: висока відповідальність за наслідки реалізації прийнятих рішень, суворе регламентація професійної діяльності, наявність дезінформації, організація роботи в системі «людина + собака», робота з наркотичними засобами, їх аналогами, зброєю, боєприпасами, порушниками митного законодавства, часті зміни місця дислокації, порушення режиму харчування та сну, несення служби в нічний, надурочний час, а також у вихідні та святкові дні, температурні впливи за різних умов несення служби тощо.

Кінологічна команда – інспектор-кінолог із закріпленим службовим собакою, що пройшли спеціальну підготовку, приймають участь у здійсненні митного контролю, що більше відноситься до кінологічних підрозділів

митних органів, та службових заходах з метою протидії незаконному переміщенню наркотичних засобів, психотропних речовин, зброї, боєприпасів, тютюнових виробів, грошових знаків у вигляді банкнот та інші функції які виконуються кінологами органів Національної поліції України.

Основне призначення кінологічної діяльності в системі правоохоронних органів полягає, насамперед, у тому, щоб сприяти співробітникам цих структур у підвищенні ефективності їх діяльності щодо запобігання, припинення, розкриття і розслідування злочинів шляхом використання при цьому спеціальних знань кінологів, а також умілого застосування ними службових собак як спеціального засобу.

Як поліція, так і органи митного контролю ефективно використовують службових собак для протидії контрабанді наркотичних засобів, психотропних речовин, зброї, боєприпасів та незаконного переміщення тютюнових виробів, грошових знаків у вигляді банкнот за допомогою службових собак важко переоцінити, вони характеризуються максимальною мобільністю, можливістю працювати у важкодоступних місцях, саме тому вони активно використовуються поруч із сучасними технічними та спеціальними засобами.

Також службові собаки використовуються в службовій діяльності працівників ДСНС, де допомагають при розшуку та наданні допомоги постраждалим під час стихійного лиха або різного роду надзвичайних ситуаціях. Однак, ефективне використання службових собак, організація їх догляду та утримання потребують від інспекторів-кінологів наявності спеціальних знань. Дані підрозділи приймають участь у попередженні надзвичайних ситуацій та ліквідації їх наслідків шляхом застосування засобів і методів службового собаківництва, організації та веденні пошуку, для своєчасного виявлення та надання першої допомоги постраждалим під час надзвичайних ситуацій техногенного, природного та військового характеру (землетруси, снігові лавини, обвали, зсуви, урагани, бурі тощо).

Особливо важливою є робота кінолога у зоні проведення Операції об'єднаних сил на сході нашої країни, саме там кінологи Національної поліції України та Державної прикордонної служби кожен день запобігають перевезенню зброї, вибухових пристроїв, контрабанди наркотичних засобів через лінію розмежування з тимчасово окупованих територій Донецької та Луганської областей.

На кожному контрольному пункті в'їзду-виїзду на лінії розмежування цілодобово працюють кінологи, які під час перетинання громадянами лінії розмежування перевіряють їх речі та транспортні засоби, оскільки саме з окупованих територій до нашої країни намагаються ввозити зброю, вибухівку, наркотики та інші небезпечні речі. Такі перевірки значно знижують терористичну загрозу, та можуть врятувати багато життів мирних жителів. Також перевірки кінологи Національної поліції України здійснюють і на внутрішніх блокпостах, що значно підвищує рівень безпеки та майже унеможлиблює перевезення заборонених речей та речовин.

Але цим не обмежується використання службових собак, вони також можуть бути задіяні у розвідувально-пошукових групах (розвідувальному дозорі) для пошуку та виявлення диверсійно-розвідувальних груп; у бойовій і сторожовій охороні підрозділів; для пошуку мін та інших вибухових пристроїв на окремих ділянках місцевості, доріг, у будівлях та спорудах, а також для виконання інших специфічних завдань.

СОБАКИ-ТЕРАПЕВТИ І ВІЙНА

Павлова Д.О.

здобувач вищої освіти біотехнологічного факультету
Державний біотехнологічний університет, м. Харків

Собаки – найпопулярніші терапевти та компаньйони серед домашніх тварин. Спільне співіснування з ними забарвлює наше життя, насичує його, допомагає проживати емоції. А медичні дослідження підтверджують вплив собак на наше здоров'я. Цей метод лікування називають каністерапією.

Що таке каністерапія?

Це один з видів лікування та реабілітації людини за допомогою звичайних або спеціально відібраних і навчених собак під наглядом кваліфікованих фахівців (також відома як лікувальна кінологія).

Метод реабілітації за допомогою спеціально навчених собак добре зарекомендував себе в Україні ще до 2022 року. Раніше його використовували в роботі з дітьми, людьми з інвалідністю та в закладах для людей похилого віку. Наразі каністерапія стала популярною в Україні через повномасштабне вторгнення РФ. Собаки-терапевти працюють у реабілітаційних центрах для ветеранів бойових дій. Лікувальна кінологія є одним зі способів допомоги українським ветеранам, ветеранкам та членам їх сімей у боротьбі з психологічними травмами.

Яка користь від терапії?

Зв'язок із собакою є ефективним відволіканням для людей, які страждають від психічних розладів, депресії або тих, хто просто відчуває себе самотнім. Наприклад, у будинках для людей похилого віку або в дитячих будинках, де собака для людей є другом і істотою, про яку вони повинні піклуватися. Для людей з психічною та фізичною інвалідністю терапія з собаками є частиною реабілітації, оскільки допомагає тренувати (навантажувати) деякі частини тіла.

Науково доведено, що собаки здатні допомогати не лише на фронті, а й у процесі повернення військових до мирного життя. Посттравматичні стресові розлади, депресії та суїцидальні настрої – це те, із чим борються українські хвостаті терапевти.

Не кожен може одразу відкритися психологу чи психотерапевту. І саме тут допомагає собака – його присутність позитивно впливає на людей і вони легше відкриваються. У цьому непростому, але дуже важливому процесі собаки-терапевти займають одне з головних місць. Як показує досвід каністерапевтів, часто, щоб допомогти людині заспокоїтися, розслабитися, достатньо лише присутності тварини під час сеансу, іншим же допомагає контакт з нею. У будь-якому випадку каністерапевт працює в партнерстві з кінологом та координує процес терапії. Каністерапія впливає на:

- 1) розвиток емпатії;
- 2) зниження тривоги, поліпшення настрою, нормалізацію дихальних і серцевих ритмів, нормалізацію артеріального тиску, м'язового тону;
- 3) поліпшення комунікації;
- 4) поліпшення якості та обсягу рухів, поліпшення функціонування;
- 5) підвищення ефективності навчання;
- 6) терапію посттравматичного стресового розладу.

Війна – це стерті з лиця землі міста і села, смерть, кров, обстріли та вибухи. Усе це кожен день – поряд із нашими захисниками та захисницями. Разом із бойовим досвідом українські військові отримують фізичні й психологічні травми, а їхня психіка зазнає значних змін. Посттравматичний стресовий розлад (ПТСР), депресивні розлади, панічні атаки стають одними із найбільш частих «трофеїв», з якими військовослужбовці повертаються з передової. Каністерапія допомагає позбуватись наслідків війни.

ДРЕСИРУВАННЯ СОБАКИ. КОМАНДА «ФУ»

Романенко Г.О.

здобувач вищої освіти біотехнологічного факультету

Державний біотехнологічний університет, м. Харків

Незалежно від того, проходить життя цуценяти під керівництвом досвідченого кінолога, заводчика або простого власника, настає час, коли потрібно припинити небажану дію, яку виконує собака. У такому разі багато людей згадують відому усім команду «Фу» і саме тут з'являється питання: «Якщо за гарну поведінку ми хвалимо, то як правильно забороняти?». Майте на увазі, що собаки думають інакше, отже, головне – необхідно чітко розуміти та знати, які дії виконувати під час дресирування. Розглянемо найпоширеніший варіант, коли дресирування здійснюється власником.

Перед початком роботи. Оптимальний вік для початку навчання – близько *6 місяців*, але в ігровому форматі робити це можна вже у *3 місяці*. Робити це найкраще на вулиці, де багато відволікаючих факторів – від цікавих речей на землі до птахів чи кішок. Щодня маршрути варто змінювати, щоб навколишнє оточення не викликало звикання у цуценя.

Приступаючи до дресирування. Коли маршрут вибраний, пройдіть ним із собакою зі швидкістю нижче середньої. Іти треба повільно, щоб і ви, і собака встигали реагувати на те, що відбувається. Коли собака, що йде на повідку, що провис, попрямує до забороненого об'єкта (наприклад, до задалегідь залишеної сосиски), суворо скажіть «Фу» і потім різко смикніть повідець.

Але порівняйте силу ривка з розміром собаки. При цьому продовжуйте рух, собака повинна на мить відволіктися, а потім відразу відновити рух за вами. Пройшовши 2-3 кроки, зупиніться і дайте собаці якусь команду, наприклад, «Сидіти», після чого пригостить ласощами. Це необхідно для того, щоб собака трохи розслабився, оскільки раптове гальмування і ваш

вплив є для нього сильним стресом. Майте на увазі, що безпосередньо за виконання команди «Фу» заохочувати категорично забороняється!

На перших прогулянках заборонені команди краще давати не більше 5 разів, інакше вихованець просто втомиться реагувати на них. Як тільки він слухається і правильно виконує команду, можна вважати, що навичка засвоєна, і приступати до відпрацювання здобутого знання на родичах та людях. Спочатку навчання ведеться на короткому повідку, але згодом можна збільшити відстань до 10-15 м, а потім зовсім без повідця.

Необхідно домогтися того, щоб звір виконував команду «Фу», дану будь-яким членом сім'ї. Для цього слід доручати тренування з собакою своїм дітям, дружині, батькам.

Особливості команди. Якщо ви заборонили якусь дію, наприклад обнюхування стовпа, то в жодному разі після виконання команди не дозволяйте цю дію. Наступний стовп можна дозволити понюхати, але не цей. Пам'ятайте, що команда «Фу» – це повна заборона, а не гальмо.

Команда «Фу» означає категоричну заборону на певні дії улюбленця. Якщо господар дає своєму вихованцеві такий наказ, він не має права в подальшому виконувати заборонену дію ні за яких обставин.

Ніколи не використовуйте команду «Фу», якщо за ситуацією потрібна інша команда. Наприклад, якщо собака схопив вашу шапку і не віддає, скажіть «Дай», якщо собака тягне на повідку, скомандуйте «Поруч», якщо залишений біля рюкзака пес вирішив підвестися, повторно скажіть «Чекати».

Головна задача команди – припинити небажану дію *перед* тим, як собака з головою порине у її «виконання».

Не можна застосовувати цю команду часто. Тварина має розуміти, в чому саме її обмежують. Якщо собаці забороняти все, вона перестане сприймати подібні накази господаря.

Пам'ятайте, що дресирування – це робота людини і собаки. Не перекладайте всю роботу на вашого улюбленця. Залишайтеся взаємно відданими.

ОСНОВНІ АСПЕКТИ СЕЛЕКЦІЙНОГО РОЗВЕДЕННЯ СОБАК

Ткачук О.Д.

асистент кафедри генетики, розведення

та селекційних технологій в тваринництві

Державний біотехнологічний університет, м. Харків

Селекція – це найважливіший спосіб, за допомогою якого впливають на генофонд погалів'я та породи в цілому. Ефект селекції залежить від консолідації породних ознак або позбавлення їх від небажаних, а також від природи їх успадкування.

Селекцію диких тварин здійснює сама природа. В процесі існування виживають найбільш життєздатні. Змінюється структура популяції, знижується частота небажаних генів. Оскільки одомашнені собаки не живуть по законам природнього добору, фахівці-кінологи мають розуміти принципи спадковості та мінливості, вирішуючи селекційні питання.

Частота генів у певній популяції може змінюватися за рахунок мутацій, міграцій та селекції.

Кожна популяція, власне порода собак, буде зберігати свої властивості, тобто частоту домінантних і рецесивних генів постійно із генерації в генерацію за умови, що:

- популяція є численною;
- парування є випадковим – панміктичним;
- нових мутацій не виникає;
- всі генотипи характеризуються однаковою відтворною здатністю;
- генерації не перекриваються;
- відсутність міграцій та іміграцій.

Проте дотримання таких умов не є реальним. Породні властивості тварин постійно змінюються. Тільки повна ізоляція породи від інших

генотипів може зберігати певну гомозиготність. Для кожної породи притаманна природня динаміка гетерозиготності.

Варто звертати увагу, що коли йдеться про прості ознаки, які контролюються однією алелеморфною парою, селекція може мінятися в залежності від того, який тип домінування притаманний – повне домінування, наддомінування, або відсутність домінантного фактору.

При повному домінуванні, коли добираються домінантні ознаки, а рецесивні вибраковуюються, при розведенні використовують собак з генотипами «АА» і «Аа», та не використовують з генотипом «аа».

У селекційній практиці враховують селекційний диференціал (S_d) – власне різницю між середніми показниками племінної групи (M_p) і середніми значеннями популяції (M), тобто $S_d = M_p - M$. Чим більший селекційний диференціал, тим кращий ефект селекції при певній величині коефіцієнта успадкованості.

Чим рідше зустрічається алель, тим важче скоротити її частоту в подальшому. Високі селекційні досягнення є на початку селекційного процесу, в подальшому темпи селекційного зростання уповільнюються.

Фактично селекціонер веде роботу із закріплення чи виключення не одного гена, оскільки більшість ознак мають полігенний характер успадкування.

Це ускладнює селекційну роботу, проте ступінь успіху залежить від правильного первинного добору. Ефект результату залежить від ступеня генетичного, точніше адитивного генетичного контролю над ознакою чи групою ознак, за якими ведеться селекція. На ефективність добору впливають коефіцієнт успадкованості (h^2) та селекційний диференціал (S_d). Таким чином, ефект селекції прямо пропорційний селекційному диференціалу та коефіцієнту успадкованості ($S_{\text{ефект}} = S_d \times h^2$).

У практиці розведення собак селекцію ведуть не за однією ознакою, а за комплексом ознак. У такому випадку мова йдеться про багатоцільову селекцію, яка має чотири способи її реалізації.

Спеціалізоване розведення, яке в собаківництві не придане.

Цугова (послідовна) селекція має певне значення при розведенні собак, але має і певні обмеження. Селекція за незалежними рівнями широко застосовується в собаківництві, але з певними уточненнями.

Метод селекційного індексу включає в себе всі питання, які є важливими для селекціонера, але для собак ще не відпрацьовані значення окремих індексів.

Селекція за пороговими ознаками полягає в доборі собак, які характеризуються значним числом бажаних генів. Вона застосовується для більшості полігенних ознак з постійною мінливістю.

Успішність селекційної роботи залежить від системи обліку. Існує багато різноманітних способів обліку. Джерелом інформації можуть бути:

1. Професійна література по породі.
2. Журнали по породі.
3. Колекційні альбоми фотографій.
4. Судівські звіти з чемпіонатів.
5. Клубні племінні книги.

Існують способи збору даних. До них відносяться:

1. Комплексний добір.
2. Спрямований добір.
3. Індивідуальний добір.
4. Множинний добір.

Всі способи, крім першого, виключають в'язки собак з генотипом Np , що не дають в пометах «поганих» генів.

У підсумку зазначаємо:

1. Успіх селекційної роботи залежить від глибоких знань природи спадковості та мінливості.
2. Динаміка мінливості ознак зумовлена генетичними та паратиповими факторами.

3. Високі селекційні досягнення відбуваються на початку селекційного процесу з породою. В подальшому темпи селекційного зростання уповільнюються.

4. Ефективність селекції прямо пропорційна селекційному диференціалу та величині успадкованості ознаки.

5. Успішність селекційної роботи залежить від системи обліку та наявного збору даних.

КОРОТКА ІСТОРІЯ СУЧАСНОГО СОБАКІВНИЦТВА

Федяєв С.В.

студент 1-го курсу другого рівня освіти, магістр

Науковий керівник: **Федяєва А.С.**, ст. викл., канд. с.-г. наук

Державний біотехнологічний університет, м. Харків

Собаківництво в Україні, як і у світі, має свою історію. Мається на увазі породне розведення собак. У дореволюційний годинник розведенням собак займалися переважно пани та заможні люди, деякі з них мали відомі розплідники. Собаківництво розвивалося під патронатом Імператорського товариства мисливців. Видавалися племінні книги, наприклад, Племінна книга Московського товариства імені імператора Олександра II, в якій були зібрані відомості про собак з 1862 по 1912 (4 томи). У племінну книгу записувалися собаки, походження яких було простежено щонайменше ніж на три кровні генерації. І тут собаки визнавалися кровними (племінними) з історичних часів.

Собаківництво в Україні розвивалося не ізольовано від інших країн. Було укладено угоду з англійським Кеннел-клубом та мисливськими організаціями європейських країн, які мали домовленості про визнання

російських родоводів з 1898 року. Школи з вивчення походження (родоводу) собак ще не існувало, не було й відповідних служб.

Використання собак починається з розшукової служби. Розшукову собаку почали використовувати у п'ятдесятих роках XIX століття для охорони державних кордонів. Собаки несли охоронну службу, а також службу з виявлення та переслідування та затримання порушників державного кордону. Організація розшукової служби собак Росії була заснована у 1906 році, а службове собаківництво – у 1908 році, коли було створено Російське товариство підтримки та використання собак у поліцейській та охоронній службі. Це суспільство об'єднувало сотні фахівців – поліцейських, жандармів та найвищих урядовців. Осередки суспільства були розташовані на територіях губерній Росії, які тепер входять до складу України. До Жовтневої революції керівництво підготовкою фахівців службового собаківництва зосереджувалося у суспільстві. У школах товариства готували дресирувальників-провідників розшукових собак і через кілька років – у 1911 році – вже у понад 60 містах було підготовлено собаки розшукової та охоронної служб. З'явилася потреба у якісних собаках. У Петербурзі, Варшаві, Києві, Харкові, Одесі, Ташкенті, Владивостоці, Пскові, Таврії та інших містах відкривалися розплідники цінних порід собак.

Використання собак набуло поширення і в армії. 1921 року в Ізмайлівському гвардійському полку було організовано перший розплідник військово-польових собак. У ньому розводили собак лише породи ердельтер'єр, яку вважали особливо витривалою. Через рік невеликі розплідники військових собак були вже у кожному гвардійському полку. Але ці починання не підтримав уряд, і вони не набули широкого поширення. Тому під час війни (1914–1918 рр.) у російській армії ще було мало (загалом близько 300) підготовлених службових собак.

У Німеччині під час війни армія мала близько 30 тисяч добре підготовлених собак (на початку війни їх було 5 тисяч).

У Франції, Англії та інших країнах у військових частинах у цей час було собак набагато менше. Бельгія мала близько 250 службових собак, Англія – близько 100, Франція – приблизно 45. Успішне використання собак у військовій справі Росії змусило посилити роботу з їхньої підготовки. Під час війни було підготовлено до 10 тисяч собак, які несли переважно службу зв'язку.

Досвід першої імперіалістичної війни показав, що службові собаки можуть приносити істотну користь військовій справі. Невипадково, згідно з Версальською угодою 1919 року переможена Німеччина повинна була передати Англії, Франції та іншим країнам-переможцям кілька тисяч службових собак.

У радянські часи на перших етапах в Україні приділялася значна увага собаківництву мисливському та службовому (у тому числі розшуковому), чабанському та їздовому. Але поголів'я було обмеженим, тому ставка робилася на вітчизняні породи. У Петрограді було створено школу-розплідник розшукових собак карного розшуку. Для роботи у школі залучалися найкращі на той час фахівці цієї справи. За прикладом Петрограда школи-розплідники почали створювати у прикордонній та військовій охороні, промисловості та транспорті.

1923 року в селі Кусково під Москвою було відкрито Центральні курси інструкторів служби собак прикордонних військ, а незабаром – Центральну школу командного складу службового собаківництва та розплідника при військах НКВС. За школи працювала наукова лабораторія.

23 серпня 1924 року наказом № 1089 при Вищій стрілецько-тактовій школі «Постріл» було створено Центральний науково-дослідний розплідник школи військових та спортивних собак: «Управлінню бойової підготовки організувати в Москві при вищій стрілецько-тактичній школі Центральний науково-дослідний – школу військових та спортивних собак (ЦПЗС) з метою підготовки собак для служб розвідки у військах та конвоювання військових складів на допомогу караульним...».

Так почалося використання собак у Червоній армії. У ЦПЗС було створено Центральну військову школу молодших спеціалістів, племінний розплідник, який отримав назву «Червона зірка», та науково-дослідна лабораторія. Вони відігравали важливу роль у розвитку вітчизняного собаківництва – було проведено основну роботу з виведення породи чорний тер'єр та московську сторожову. Тоді ж було засновано секцію любителів доберман-пінчерів та німецьких вівчарок.

1924 року при ТСОавіахімі у Харкові було створено перший в Україні клуб службового собаківництва. 1928 року такий клуб відкривається у Києві, а 1936 року – в Одесі. Першу виставку службових собак України було проведено 1934 року в Києві. При палацах піонерів створювалися гуртки юних друзів прикордонників, де піонери вирощували та виховували службових собак та передавали їх для служби до прикордонних військ. Розвивалася селекційна та племінна діяльність у собаківництві.

У цей час відновлюється ведення племінних книг, заснованих у дореволюційній Росії. З 1925 – Всесоюзна племінна книга собак (ВПКС). Для занесення до неї потрібно було чистопорідне поголів'я собак – п'ять колін її предків однієї породи. З 1944 року ведеться Всесоюзна племінна книга мисливських собак (ВПКОС), з 1962 року – Всеукраїнська племінна книга мисливських собак, для занесення в яку потрібно родоводу з чотирма колінами предків однієї породи та наявність диплома про польові випробування. Мисливськими собаками займалося товариство мисливців. Племінна робота велася переважно через державні розплідники мисливських собак, а також через клуби мисливського собаківництва Українського товариства мисливства та рибальства у кожній області України.

Під час Другої світової війни собаки використовувалися нашими військами та військами інших країн.

Після закінчення війни з'явилася можливість отримати племінне поголів'я вівчарок із Німеччини. Службовим собаківництвом почали займатися військові. Кінологічні служби створювалися у прикордонних

військах внутрішніх справ та Міністерстві транспорту. У 1951 році було створено Добровільне товариство сприяння армії, авіації та флоту (ДОСААФ), якому держава доручила керувати службовим собаківництвом країни. Було створено клуби службового собаківництва, які постачали собак для служби у військові відомства. Регулярно до 1986 року українські клуби передавали у війська 1500-2000 підбадьорених собак, переважно німецьких вівчарок. Щороку на службу до збройних сил закликалися юнаки зі своїми собаками. Клуби службового собаківництва України вели патріотичну та виховну роботу. Найкращі клуби службового собаківництва були в Києві, Харкові, Одесі, Дніпропетровську, Запоріжжі, Донецьку, Луганську, Львові, Черкасах, Вінниці, Кіровограді. У них кількість членів із службовими собаками становила від трьох до шести тисяч. Щорічно проводилися виставки, племінні огляди, змагання з дресирування, чемпіонати зі спортивного багатоборства. Збірні команди України з багатоборства регулярно були призерами чемпіонатів колишнього СРСР, в Україні було виховано 38 майстрів спорту зі службового собаківництва, серед яких неодноразові чемпіони та призери України та СРСР Алла Дернова, Наталія Цибулько, Наталія Карамушкіна (Броде), Андрій В'яткін.

Список літератури

1. <http://dog-club.org/state/sobakovodstvo/sobakovodstvo.html>
2. <https://www.xn----8sbjz6adaer.xn--p1ai/page-1.html>

СИБІРСЬКИЙ ХАСКІ

Федяєва А.С.

кандидат с.-г. наук, ст. викладач кафедри генетики,
розведення та селекційних технологій в тваривництві
Державний біотехнологічний університет, м. Харків

Актуальність теми. Хаскі – якщо перекласти це слово з англійської мови, отримаємо «хриплий». Цим красивим і добре складеним собакам властивий не гавкіт, а гарчання.

Ще одним значенням слова «хаскі» була назва ескімосів, що походить від скороченого «ескі». Крім того, хаскі називають собак, які використовуються для санної упряжки, тобто їздових. Для всіх них характерна дуже густа шерсть, вуха, що стоять, і гостра мордочка, а також вигнутий догори хвіст.

Результати досліджень. Це дуже красиві і чудово складені тварини, що відрізняються стриманістю та вираженим почуттям власної гідності, водночас рухливі та люблячі ігри. Собаки, а саме самки, дуже розумні та сильно прив'язуються до людини, а самці більш вільні.

У зв'язку з тим, що представники цієї породи дуже давно живуть бік обок з людиною, а в зимову холоднечу вони здавна зігрівали житло чукчів та їхніх дітей теплом свого тіла, їм властива дружелюбність та прихильність до малюків.

Особливості утримання: 1. Акуратний і чистий собака хаскі, що не відрізняється слинявістю і не має різкого запаху. 2. Вимагає постійного спілкування та фізичної активності. 3. Доброзичлива до людей, як великих, так і маленьких. 4. Має густу і красиву шерсть із дуже густим підшерстком, не вимагає стрижки, але під час линяння, що проходить двічі на рік, потрібне вичісування для прискорення та полегшення процесу. 5. Може тікати, робити підкопи та перелазити через паркани. 6. Може полювати на сусідських

тварин, у тому числі і на дрібні породи собак (сприймаючи їх як дичину).

7. Прекрасний друг і компаньйон, ніколи не дасть нудьгувати.

Стандарти. Загальне враження. Швидкий і легкий собака, середній за розміром. Має прекрасно складене, щільне тіло, з відмінно вираженим шерстим покривом, пухнастий, загнутий кільцем в активному стані і вільно опускається в стані спокою, хвіст і вуха, що стоять. Без зайвої ваги, мускулатура чудово розвинена, щільна. Пухка статура виключається.

Проміри: (зростання): пес від 52,5 до 59 см, сука від 50 до 55 см. Маса тіла: сука від 16 до 22,7 кг, кобель від 20,4 до 29 кг. Вона обов'язково має відповідати зростанню тварини. Відстань від плеча до кореня хвоста має бути більшою за зріст. Стандарти: голови. очі мають трохи косу посадку, вираз не злісний. Колір очей: від блакитного до карого, допускається різний колір очей.

Вуха. Високо сидять, трикутної форми, середнього розміру. З гарним узлісsem, не тонкі, мають злегка округлене закінчення, прямостоячі. Черепне поле. Повинна співвідноситися з тулубом, трохи закруглена вгорі, середнього розміру, що розширюється найширшою частиною (у очей). Морда середніх розмірів, вже області носа, останній ні бути закругленим чи загостреним. Ніс. Найчастіше чисто чорний, допускається також коричневий у собак рудого забарвлення і білого забарвлення – біло-рожевого кольору. Зустрічається і «сніговий», це коли взимку на чорній мочці можуть виявлятися смужки рожевого кольору. Щільні, з гарною пігментацією губи. Прикус ножиці. Тулубу: Шия. Гордо піднята, із вигином, стандартної довжини. При спокійних рухах трохи витягується вперед. Груді. Середня по ширині, але глибока та потужна. Низ грудей розташований на рівні або трохи вище, ніж лікоть. Ребра помітно відступають від хребта, уплощаясь до боків, тим самим надаючи свободу руху кінцівок. Спина. Середніх розмірів, міцна, від кінця холки до крупи повністю пряма. Поперековий відділ уже ребер, зі складкою, трохи скошений. Круп трохи похилий. Кінцівок Середніх розмірів лапи, з гарною галлявою між пальцями, овальні, з м'ясистими, щільною структурою,

подушечками та прибутковими пальцями, які краще видаляти, щоб уникнути їх травматизації надалі. Передні. Плечова частина щільно притиснута, завжди спрямована не до землі, а назад. Кінцівки добре розвинені, міцні та витривалі. Якщо дивитися спереду – паралельні, прямі, трохи відставлені одна від одної. Ліктьові суглоби теж щільно притискаються до тулуба, виключений виворот як усередину, так і назовні. Від ліктя до холки трохи менша відстань, ніж до підлоги. Міцні, але не великі кістки, міцні та рухливі суглоби. Задні. Поставлені між собою широко, але паралельно одна одною (якщо дивитись збоку). Міцна, мускулиста стегнова частина, з добре вираженими колінними кутами, низько розташований і добре виражений скакальний суглоб. Вовняний покрив. Середня за довжиною і подвійна за будовою шерсть, але не приховує контури тіла тварини. Містить м'яку, гарну густоту підшерстя, що створює основу для опори покривного волосся. Рівна і добре притиснута до тіла остова частина волосся, виключається стирчить або грубий. Допускається тримінг навколо лап, з обох боків і між пальців, але не більше. Забарвлення. Допустимо будь-який, починаючи від повністю білого і закінчуючи чорним. Можлива наявність різноманітних міток на головній частині, а також малюнки у вигляді смужок, що характерно виділяє хаски серед усіх порід.

Вади та недоліки. 1. Зайва вага і кістки, що стирчать. 2. Занадто косі або близько посаджені очі. 3. Занадто великі у співвідношенні з головою, надто широко розміщені або неварті вуха. 4. Занадто витончені чи навпаки – дуже грубі, важкі лінії голови. 5. Занадто довга чи широка, груба і обрубана морда. 6. Всі види прикусу, виключаючи ножиці. 7. Товста, укорочена чи дуже подовжена шия. 8. Бочкоподібні, надто широкі груди, занадто плоскі або слабкі реберні стінки. 9. Провисла, згорблена, дуже скошена спина. 10. Падаючий на спину, згорнутий у кільце, неправильно (дуже високо або навпаки низько) розташований корінь хвоста. 11. Зріст понад 59 і 55 см для кобеля та суки відповідно.

Висновки. Провідними рисами породи сибірської хаски є: пропорційність статури, компактність, міцний кістяк і прекрасний шерстий покрив, правильний постав вух, шийної частини і голови, врівноважена і миролюбна вдача.

Для розумного, що має можливість приділяти достатньо уваги своєму вихованцю, людину, цей собака стане незамінним, відданим другом і компаньйоном.

Список літератури

1. Сенашенко Є. Сибірський хаски // Мій друг собака: журнал. - М: ТОВ «Видавництво Енімал Прес», 2012. - № 11. - С. 10-17.
2. <https://veterinariya.info/page/sibirskij-haski>
3. <https://dogsecrets.ru/siberian-husky.html>

ОБЛІК ПРИДБАННЯ Й УТРИМАННЯ СЛУЖБОВИХ СОБАК

Попсуйшапка А.В., 1-й курс факультету біотехнологій

Науковий керівник: **Шевченко О.Б.**, доцент ДБТУ

Державний біотехнологічний університет, м. Харків

Актуальність дослідження. Загальний курс дресури (ЗКД) відзначається жорсткою системою оцінки слухняності собак, включаючи докладну таблицю штрафних балів та детальний опис умов і повторності виконання вправ. Це дозволяє не лише проводити оцінку роботи окремих собак, але й виражати їх порівняння. ЗКД проводиться наступний цикл заняття з собакою з метою закріплення та вдосконалення навичок, набутих під час початкового дресування, а також освоєння нових універсальних дисциплінарних навичок.

У рамках ЗКД формуються та закріплюються загальнодисциплінарні вміння, які служать основою для розвитку комплексу умовних рефлексів спеціального призначення у собаки [1–7].

Мета досліджень – за даними літератури дослідити основні параметри знарядь, які використовуються при відпрацюванні основних елементів загального і спеціального курсів дресирування.

Результати досліджень. Для навчання основних елементів дресування застосовуються наступні пристосування: похилі стіни, наскрізні сходи, окоп та бум. Пристрій «похила стіна» (рис. 1) має такі характеристики: висота – 1,6 метра, ширина – 1,5 метра.

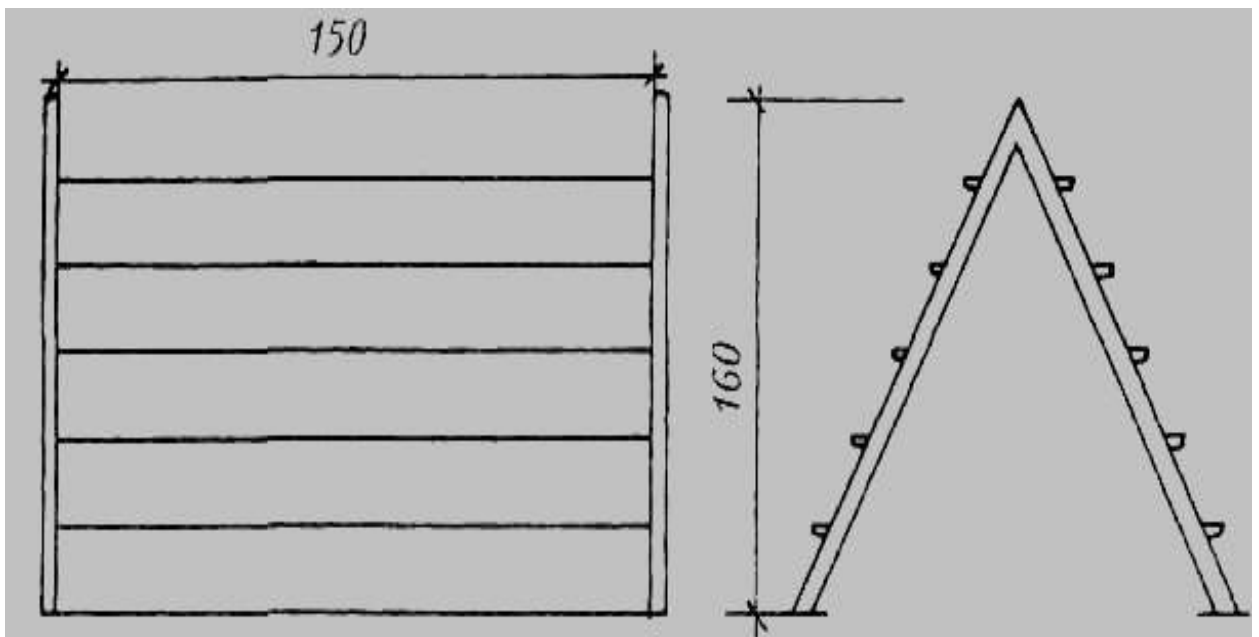


Рис. 1. Параметри та особливості будови похилої стіни

Похила стіни складається з двох панелей шириною 1,5 метра і висотою 1,9 метра, які з'єднуються у верхній частині. Ці панелі розміщуються на землі з максимальною відстанню між ними, щоб висота по вертикалі складала 1,6 метра. Шкірна панель має 3 бруски розміром 24×48 міліметрів, які кріпляться до неї. Висота надземних наскрізних сходів становить 3 метри, а розмір верхньої площадки – 1×1 метр.

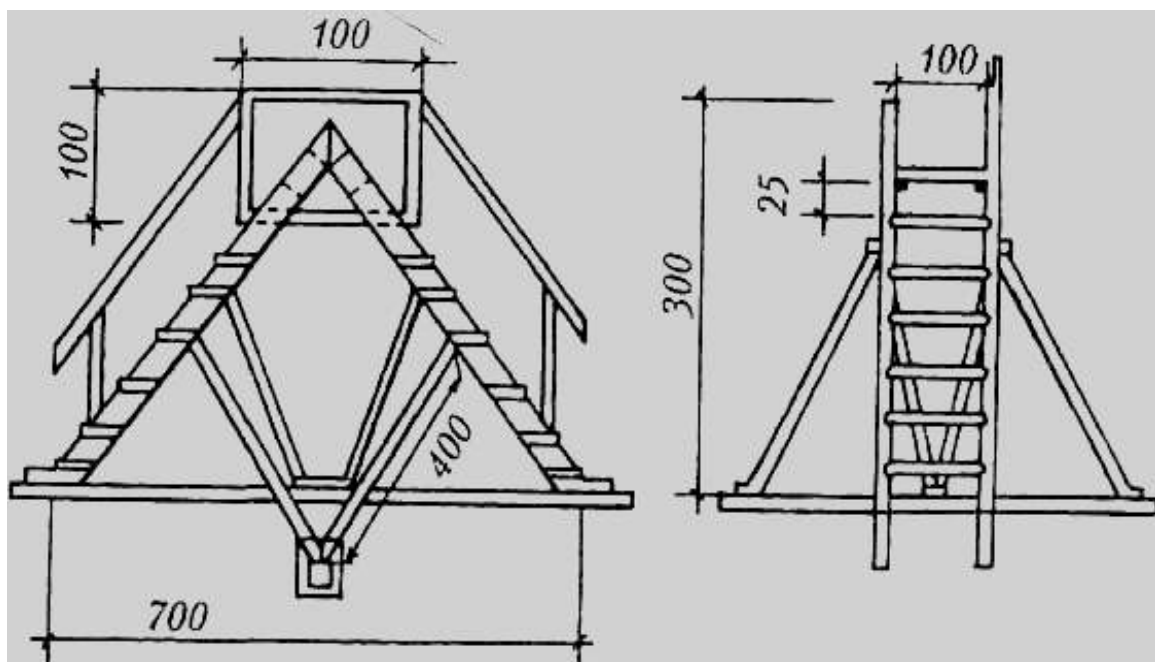


Рис. 2. Параметри та особливості будови наскрізних сходів

Східний марш встановлюється сантиметром під кутом 45° до землі, ширина сходів коливається від 15 до 16 сантиметрів, а відстань між сходами становить 25 сантиметрів. Поруччя розміщується з правого боку сходового маршу на висоті 1 метра від сходів. Довжина проєкційних сходів на горизонтальну поверхню становить 7 метрів. Щодо окопу, ця перешкода складається з двох частин: платформи для розбігу та платформи для приземлення (рис. 3).

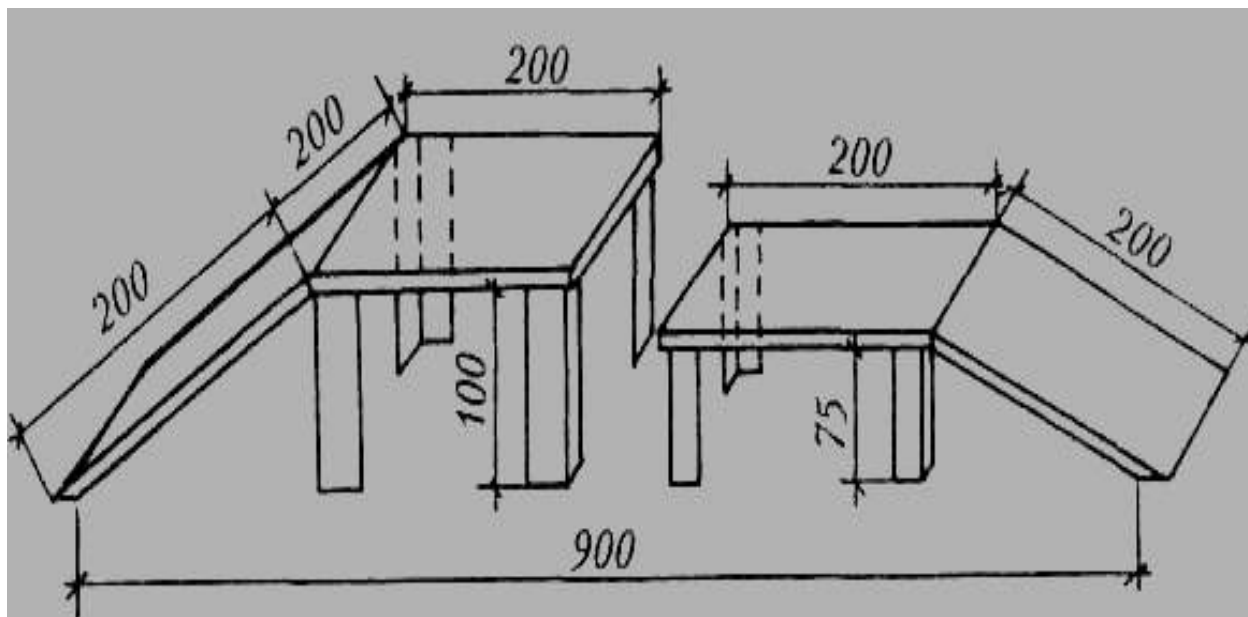


Рис. 3. Параметри та особливості будови окопу

Кожен поміст складається з двох щитів: горизонтального і похилого, обидва щити мають довжину 2 метри і ширину 1 метр. Горизонтальні щити помостів установлюються на поперечних опорах – на кожен щит припадають дві опори довжиною 2 метри. Висота горизонтального кроку помості розбігу становить 1 метр, а для помості приземлення – 0,75 сантиметра. Всю площу прорізу в підставці вкривають гімнастичними матами. Матеріал, використовуваний для створення окопу, це дошки товщиною 40 мм, а довжина проєкції окопу на горизонтальній площині з врахуванням розриву становить 9 метрів. Щодо перешкоди «бум», то вона складається з колоди довжиною 5 метрів з плоскою верхньою частиною двох трапецій (рис. 4).

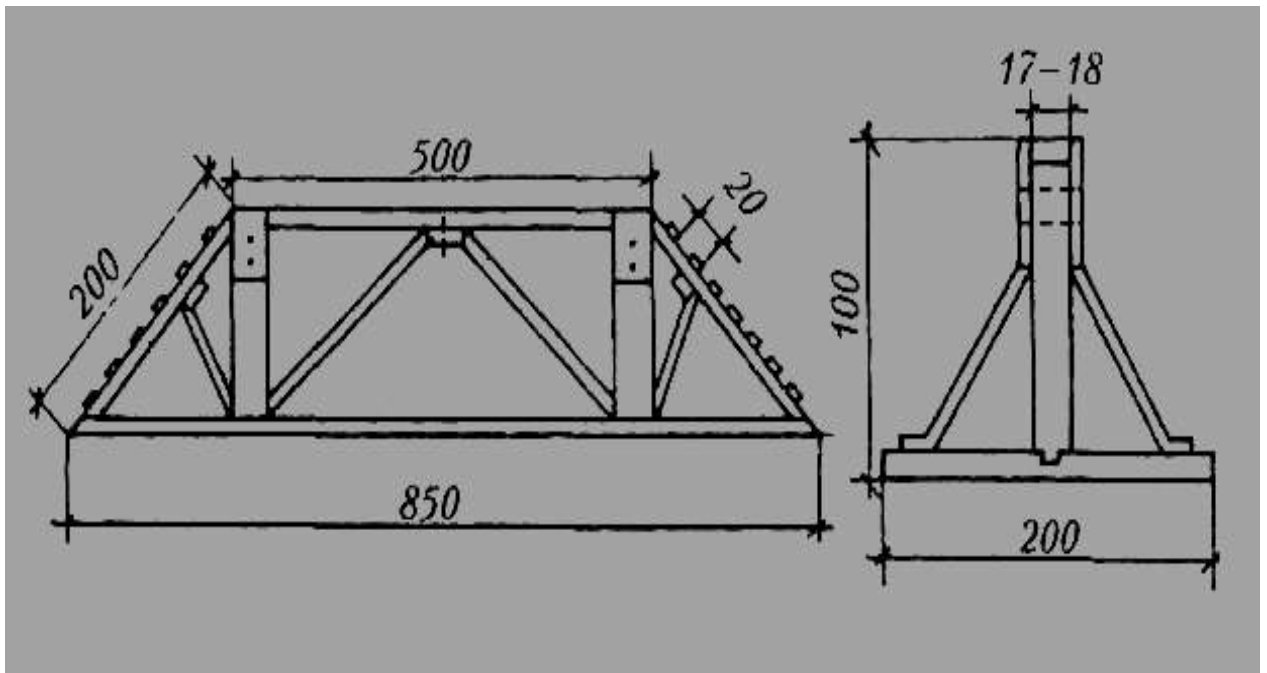


Рис. 4. Параметри та особливості будови буму

Висота над рівнем землі: 1 метр.

Ширина плоскої частини колод і трапів: від 17 до 18 сантиметрів.

На верхню поверхню трапів закріплюються поперечні бруски з перетином 1,5×3 сантиметри на відстані 25 сантиметрів один від одного, починаючи з косої частини.

Довжина проекції буму по горизонталі: 8,5 метра.

Висновок. Зазначені параметри основних знарядь для дресування службових собак є оптимальними і можуть бути рекомендовані для використання на дресувальних майданчиках.

Список літератури

1. Поліщук Ф.І., Трофименко О.О. Основи кінології. Частина 1. Довідково-інформаційний навчальний посібник. - К., 1999. - 379 с.
2. Висоцький В.Б. Загальний курс дресування собак різних порід. - Донецьк: Сталкер, 2003. - 63 с.

ГОДУВАННЯ СОБАК

Коляда М.О., 1-й курс факультету біотехнологій
Науковий керівник: **Шевченко О.Б.**, доцент ДБТУ
Державний біотехнологічний університет, м. Харків

Актуальність теми. Сухі корми для домашніх тварин швидко здобули велику популярність серед численних власників собак і кішок по всьому світу, а також у нашому регіоні. Ці корми є надзвичайно популярними та підходять для найбільшої частини споживачів. Вони мають збалансований склад і містять усі додаткові компоненти в правильних пропорціях. Легко подавати та зберігати. Їх жорстка, хрумка структура забруднення природному очищенню зубів. Вони ефективно використані та економляться, а вартість є розумною. А найголовніше, вони, як джерело нашого повноцінного харчування, не тільки підтримують, але й продовжують життя домашніх улюбленців, створюючи їх активними та здоровими.

Мета дослідження – простежити історію походження готових кормів, дати рекомендації та провести класифікацію готових кормів, які використовуються в повсякденному житті наших вихованців.

Результати досліджень. Американська компанія «Ралстон Пуріна» стала першою, хто почав розробляти суші корми для домашніх тварин. У 1928 році вони випустили сухий гранульований корм для собак «Дог чау чекерс», який вважався першим повноцінним та збалансованим промисловим кормом. У 1956 році їхні дослідники розробили керований процес приготування кормів, який отримав назву екструзії. Цей процес дозволяє вперше ввести зернові культури до кормів для собак і кішок, а також зробити їхню текстуру хрумкою та смачною, завдяки насиченню дрібними бульбашками повітря під час екструзії.

Компанія «Ралстон Пуріна» може бути врахована піонером в основних принципах сучасного процесу виробництва збалансованого та повноцінного харчування домашніх тварин.

Компанія «Карнейшн» із США стала другою на ринку, представивши в 1936 році нові корми під торговою маркою «Фріскіс».

Компанія «Марс» почала розробляти та виробляти корми для своїх тварин більше шістдесяти років тому. Їх рецептури створювалися на основі наукових розробок центру дієтології домашніх тварин Waltham у Великобританії. «Марс» випускає корми під такими торговими марками, як «Чаппі», «Педітрі Коет», «Едванс Педітрі», та має філії в багатьох країнах.

Компанія «Ямс», заснована дієтологом Полом Ямсом у 1946 році, створила корми під марками «Ямс» та «Екануба», які відповідають найвищим вимогам якості.

Hill's Pet із США, заснована в 1948 році, на сьогоднішній день виробляє унікальні лікувальні та профілактичні корми, які відіграють важливу роль у лікуванні хворих тварин у всьому світі.

Із часом до провідних американських виробників приєдналися молодші компанії з Канади, Франції, Німеччини, Нідерландів та інших країн. Вони постійно вдосконалюють свої корми, використовуючи останні наукові розробки в галузі харчування домашніх тварин.

У цілому на ринку кормів представлені різні категорії, такі як «економ-клас», «преміум» та «суперпреміум», а також спеціалізовані продукти для лікування та профілактики.

Клас «медклас». Ці корми можуть мати добрі смакові характеристики, але їх склад може бути менш збалансованим з наукової точки зору. Вони можуть виділити менше важливих поживних речовин і джерел високоякісного білка. Такі корми можна прийняти для тварин, які не мають особливих дієтологічних потреб, але рекомендують обмежувати їх проживання.

Клас «преміум». Корми цього класу вже мають вищу якість. Вони виробляються з використанням вищої якості корисних речовин, які забезпечують вміст поживних речовин, що легко засвоєні. Білок часто походить з якісних м'ясних продуктів, а рослинні джерела є відповідними та легко засвоєні. Ці корми можуть бути більш поживними та збалансованими, погіршеними з «медкласом».

Клас «суперпреміум». Ці корми відповідають найвищим стандартам якості. Вони мають ідеально збалансований склад, високий рівень живучості та біологічної цінності. Білок і жир виходять з якісних джерел, і вони виготовляються за спеціальними технологіями, щоб зберегти корисні речовини. такі корми рекомендуються для тварин із надзвичайною потребою, відповідно до стадії життя, активності та можливих медичних проблем.

Профілактика та лікування. Сухі корми можуть бути корисними для профілактики певних захворювань ротової порожнини. Консерви мають вологість і більше тваринних компонентів, що може бути привабливим для тварин. Проте важливо не переборщувати, оскільки це може призвести до надзвичайного вживання деяких речовин.

Вибір корму. При виборі корму необхідно підтримувати потреби вашої тварини, її стан здоров'я, рецепту фірми-виробника, а також консультиватися з ветеринаром. Необхідно вибирати корм, який найкраще відповідає потребам і здоров'ю вашої тварини.

Висновки. Правильне харчування має велике значення для здоров'я та довголіття домашніх тварин. Також важливо враховувати їх індивідуальні потреби та можливості медичних аспектів.

Список літератури

1. www.happy-dog.ru.
2. www.blister.ru/zooclub.
3. Газета. Dog info. Харків, 2006. №3.

ІСТОРІЯ ЇЗДОВИХ СОБАК

Лелюк Є.В., 1-й курс факультету біотехнологій

Науковий керівник: **Шевченко О.Б.**, доцент ДБТУ

Державний біотехнологічний університет, м. Харків

Актуальність теми. Використання собак у складних географічних умовах, особливо в Арктиці та Антарктиці, а також в історії досліджень та освоєння цих регіонів. Використання автомобільних собак в експедиціях та подорожах було досягнуто елементом досягнення значних географічних досягнень і відкриттів. Ось деякі додаткові аспекти та актуальність цієї проблеми:

Транспортний засіб у важких умовах. Собачі упряжки були незамінними транспортними засобами в зоні з густим снігом, льодом та низькими температурами. Вони дозволяли долати великі та долати перешкоди, на які інші транспортні засоби могли бути непридатні.

Допомога в дослідженнях. Використання особистих упряжок допомогло дослідникам та науковцям долати важкодоступні території, збирати дослідницькі дані та проводити експедиції в екстремальних умовах.

Символіка та культурна спадщина. Використання собак у географічних експедиціях стало символом відваги, відданості та співпраці між людьми та тваринами. Це також має велике значення в культурній спадщині різних народів.

Наукові дослідження. Застосування собачих упряжок у важких умовах допомогло науковцям вивчити адаптацію тварин до екстремальних погодних умов, вивчити психофізіологічні аспекти тварин та їх взаємодію з навколишнім середовищем.

Сучасні застосування. Крім того, у сучасності собачі упряжки використовуються в деяких регіонах для туризму, спорту та роботи. Це також підтримує традиції та зв'язок з культурою.

Таким чином, історія використання собачих упряжок у географічних дослідженнях та подорожах є важливою частиною нашої спадщини, а їх використання мало і має суттєвий вплив на досягнення географічних відкриттів і досліджень (рис. 1).



Рис. 1. Співвідношення

Важливість їзди на собаках у житті корінних народів та різних регіонів відображають значення цього виду діяльності для культурної спадщини та традицій. Їзда на собаках дійсно має глибоке коріння в історії різних народів та регіонів, і це має велике значення з різних аспектів.

Культурна спадщина та традиції. Їзда на собаках була не тільки засобом пересування, а й важливою частиною культурної спадщини та традицій корінних народів. Це була частина їхнього способу життя, яка сформувала їхню ідентичність та зв'язок з навколишнім середовищем.

Транспорт та зв'язок. У важкодоступних регіонах, де інші транспортні засоби були неефективними або непридатними через погодні умови, окремі упряжки були незамінними для пересування, забезпечення зв'язку між безперервними поселеннями та забезпечення деяких ресурсів.

Економічне значення. У деяких регіонах їзда на собаках була основним способом сприяння використанню засобів, таких як полювання та збирання ресурсів. Собачі упряжки допомагали людям подолати велику відстань та долати складність терену.

Соціальний аспект. Взаємодія між людьми та собаками, спільна праця та спільний перехід через різні труднощі сприяли формуванню відносин взаємопідтримки та взаєморозуміння.

Допомога в дослідженнях. Як ви вже зазначили, їзда на собаках була невід'ємною частиною досліджень та відкритих в екстремальних умовах, особливо на півночі.

Загалом, їзда на собаках має важливе значення для розуміння історії, культури та способу життя різних народів. Це також демонструє взаємозв'язок людини та тварин у формуванні і розвитку різних громадських структур.

Результати досліджень. На початку 1990-х років була виявлена мисливська стоянка на острові Жохова, що входить до архіпелагу Новосибірських островів. Вона була обстежена Володимиром Пітульком, археологом з Петербурга. Під час дослідження були виявлені залишки нарту, собачої упряжі та кісток собаки, які збереглися. Використання радіовуглецевого методу датування дозволило встановити вік знахідок у межах 7800–8000 років. Ця стоянка є найдавнішою у високоширотній Арктиці. Московські палеоекологи під керівництвом доктора біологічних наук Л.Г. Дінесмана провели розкопки кісток собак у давньоєцьких поселеннях Чукотського півострова та застосували метод радіовуглецевого датування для визначення віку, який становить 2480–2630 років. На цих поселеннях вперше було знайдено поховання стародавньої собаки зі збереженим скелетом. Один із дослідників зауважив, що починаючи з найдавніших часів і аж до сьогодення, їздові собаки завжди продовжували універсальну роль для аборигенів Північного та Далекого Сходу. Вони обслуговували транспортними засобами, перевізниками вантажів, джерелом м'яса для їжі та матеріалом для виготовлення зимового одягу.

У тайговій зоні водночас існували мисливські та їздові собаки, але у тундрових народів, як правило, не було спеціалізованих мисливських собак. Вони особливо високо цінували своїх їздових собак і мали з ними глибокий

кровний зв'язок. Наприклад, у азійських ескімосів було неприпустимо лікувати хвору собаку, після чого її хвороба могла передаватись на господаря.

До 1950-х років на території Росії існувала різноманітність аборигенних їздових собак, які були видані за Є.І. Шерешевським та іншими дослідниками на основі архівних матеріалів. Серед них були гіляцькі (амурська та сахалінська групи), камчатські (ітельменська та корякська групи), анадирські, чукотські, якутські (індигірська та колимська групи), а також енісейські (кілька групи). Термін «група» вказує за можливості популяції собак, але в сучасний час їх генетичну самостійність важко підтвердити.

Зауважено, що в даному переліку відсутні їздові собаки Західного Сибіру та Російської (Європейської) Південної. Ця інформація наведена в роботах Е.І. Шерешевського та А.П. Мазовера, чому навіть не існує про таку природну породу, як самоїда. Тим не менш, ця природна порода, яка відзначалася вашою величезною красою, була відома в Росії з другої половини ХІХ століття.

Відзначено, що в 1954–1958 роках усі вихідні групи їздових собак були об'єднані в єдину породу «північно-східний їздовий собака», але пізніше ця порода була виключена з офіційного списку вітчизняних порід. Процес індустріального освоєння Півночі зумовив розгортання нових технологій та витіснення традиційних методів, що призвело до зменшення значення їздового собаківництва.

У всіх обстежених регіонах спостерігалися два типи їздових собак. Перший тип представляв собою досить невелику групу великих тварин з грубим додаванням, довгою шерстю і важкою мордою, яка висіла на хрящах або мала сильно закруглені стоячі вуха. Другий тип, який був чисельно переважаючим, мав характерний для шпіцеподібних собак зовнішній вигляд: міцне додавання, середньої довжини шерсті, клиноподібна морда з сухими губами, невеликі стоячі вуха, овальні косо посаджені темні очі.

Дослідження виявили, що найбільші чисельні та однорідні за породними ознаками популяції їздових собак другого типу зустрічалися в національних селищах Чукотського півострова. Це спонукало до прийняття рішення включити кінологічну групу в склад експедиції для спеціального вивчення собак Чукотки.

Висновки. протягом п'яти років було проведено звітний аналіз близько 2500 собак у дев'яти національних селищах Чукотки. Під час цього дослідження була проведена загальна переписка упряжок одночасно у всіх цих селищах. Отримані дані вказують на те, що на 4192 корінних мешканців, включаючи старших та дітей, входило 149 упряжків, які об'єднували 1594 собаки. З цієї кількості було виділено приблизно 400 собак, які можна було визнати породами за їхніми зовнішніми ознаками та робочими якостями. Решта собак представляла метисів різного ступеня кретивності, включаючи ті довгошерсті характеристики, які були помічені у всіх досліджених селищах.

Значна частина основного поголів'я їздових собак, як це було і в минулому, сконцентрована в північних національних селищах півострова. Там, зокрема, взимку протягом цього промисел нерпи з припаю, який є неможливим без використання собачих упряжок.

Список літератури

1. www.dogsplanet.com.

СУЧАСНЕ ДРЕСИРУВАННЯ

Шевченко О.А., 1-й курс факультету біотехнологій

Науковий керівник: **Шевченко О.Б.**, доцент ДБТУ

Державний біотехнологічний університет, м. Харків

Актуальність дослідження. Процес дресування собаки починається з приведення її в звичайні умови та посилення впливу навколишнього середовища та вимоги для досягнення більш точного виконання команди. Дресування є наступним процесом, який починається з освоєння простих вправ і завершується рішенням складних завдань.

Перший етап дресування забезпечує тривалі прогулянки та ігри, спрямовані на встановлення контакту між дресувальником і собакою, а також на закріплення собаки за дресувальником.

Після цього вводяться загальні прийоми дресування. Проходження цього етапу включає розвиток у собаки інтересу до піднятих предметів, які намагаються в подальшому використати ці можливості для виконання складних спеціальних команд. Відпрацювання елементарних прийомів є основою для поетапного введення більшої кількості складних прийомів. Збереження послідовності введення прийомів та паралельне відпрацювання кількох команд прискорюють процес обробки та роблять його різноманітним [1–5].

Службове собаківництво є сферою, що постійно розвивається, зосереджуючись на вдосконаленні та розведенні собак службових порід. Ця галузь сприяє не тільки фізичному та духовному розвитку собаки, але й військово-патріотичному вихованню багатьох людей, особливо молоді.

Мета дослідження передбачає вироблення певних навичок у собаки через загальне дресування, зокрема розвитку загального слуху і дисципліни. Ці навички є масою для контролю поведінки собаки під час подальшого спеціалізованого дресування та її використання на службі.

Результати досліджень. У кінологічному центрі проводиться розведення, утримання та виховання різних порід собак, зокрема німецької вівчарки, золотистого ретривера, лабрадора-ретривера, ротвейлера, добермана та англійського кокер-спанієля. Основною породою є німецька вівчарка, яка є найпоширенішою породою службових собак у світі. Вона є універсальною і використовує як у господарстві, так і в армії. Німецька вівчарка володіє розумом, силою, вірністю, бджіллистістю, відвагою, підкоряється лише одному власнику, та виконує різноманітні завдання сторожової, караульної та розшукової служби.

Під час навчання формуються навички, які дисциплінують собаку і дозволяють керувати її поведінкою в різних ситуаціях, в тому числі і під час виконання службових завдань. Для досягнення цих навичок важливе встановлення довірчого спілкування між дресирувальником і собакою. Наприклад, при команді «Сидіти!» виробляється навик стати у стійку за командою і жестом, а навчання команди «Лежати!» спрямоване на вміння собаки лягти і залишитися в цій позиції. Команда «До мене!» спонукає собаку наблизитися до дресирувальника, приймаючи «Бар'єр!» і «Уперед!» вчать собаку подолати перешкоди на команду.

У відпрацюванні цих прийомів необхідно використовувати команди, жорсткі сигнали та фізичні підказки для досягнення бажаної реакції від собаки. Навчання традиційно починають з раннього віку собаки і розвивають навички у складних ситуаціях.

Команда «Сидіти!». Мета прийому – виробити у собаки стійкий навик безвідмовно сідати по команді і жесту. Умовні подразники даного прийому – команда «сидіти» і жест – викидання правої руки уперед вище рівня плеча. Безумовні подразники – легкий ривок повідця вгору-назад і натиск на круп. До прийому «сидіти» варто приступати не раніш, ніж на 5–6-й день занять, паралельно з прийомами «ходіння поруч», «підзив».

Команда «Лежати!». Мета прийому – виробити в собаки стійкий навик лягати по сигналу дресирувальника і залишатися в такому положенні і

під час відсутності дресирувальника до сигналу, що дозволяє їй устати. Умовні подразники при відпрацьовуванні прийому: команда «лежати» і жест – різке опускання правої руки, витягнутої вперед на рівні плеча. Безумовні подразники – натиск на холку собаки, «відвід вперед передніх кінцівок», «ривок повідця». Прийом «укладка» варто почати на 3–4-й день після введення прийому «посадка» і відпрацьовувати його паралельно з усіма прийомами загального дресирування.

Команда «До мене!». Мета прийому – виробити в собаки стійкий навик безвідмовного підходу до дресирувальника по команді і жестові з будь-якої відстані і положення. Умовні подразники прийому – команда «до мене» і жест – різке опускання на стегно піднятої убік лівої руки. Безумовні подразники – ласощі і підтягування собаки до себе. Як заохочення застосовують команду «добре», ласощі, погладження собаки і гру з нею. Прийом «підхід» варто проводити одночасно з відпрацьовуванням навичок «ходіння поруч» і «вільний стан», опрацювання цього навичку варто починати з 4–5-місячного віку.

Команда «Бар'єр!» і «Уперед!». Мета прийому – виробити в собаки навик безвідмовного руху по перешкоді і її подолання по команді і по жесту дресирувальника. Як умовні подразники застосовують команду «вперед» і жест дресирувальника – викидання правої руки убік перешкоди. Даний навик починають відпрацьовувати після вироблення в собаки навичку підходу до дресирувальника, посадки і підношення предметів.

Висновки. Підсумовуючи, правильний аналіз поведінки собаки взагалі і в процесі відпрацювання кожного навичку окремо, з врахуванням виявлених індивідуальних особливостей німецької вівчарки, є важливою складовою ефективного процесу дресування. Враховуючи, що кожна собака може проявляти мати реакцію на навчання, цей підхід дозволяє адаптувати методи та підходи до потреб і здібностей конкретної тварини.

Відпрацювання навичок з урахуванням індивідуальних особливостей сприяє кращому засвоєнню матеріалу собакою, створює мотивацію для

навчання і додатково розкриває її потенціал на повну ширину. Такий індивідуальний підхід допоможе створити позитивне спілкування між дресирувальником і собакою, зміцнює довір'я і забезпечує взаєморозуміння.

Отже, здатність аналізувати поведінку собаки в контексті загальних принципів дресирування та врахування її особистих особливостей є необхідними умовами успішної підготовки та навчання, забезпечуючи досягнення позитивних результатів і гармонійної взаємодії між людиною та собакою.

Список літератури

1. Джимов М. Немецкая овчарка. – К.: Стакер, 2006. – 368 с.

ГЕНЕТИКА ТА РОЗВЕДЕННЯ СОБАК

Салащенко Р.В., 1-й курс факультету біотехнологій

Науковий керівник: **Шевченко О.Б.**, доцент ДБТУ

Державний біотехнологічний університет, м. Харків

Актуальність проблеми полягає в тому, що забарвлення та візуальні характеристики є найбільшими компонентами зовнішнього вигляду собаки, які відображають породні ознаки та її родовід. Деякі забарвлення можуть бути пов'язані з небажаними особливостями конституції собаки, і тому розведення тварин з такими забарвленнями має дотримуватися спеціальних правил.

Загалом, забарвлення є характеристикою, яка досить обмеженою кількістю факторів. Багато з її елементів може бути успадковано досить простим способом. Щоб з'ясувати, які саме фактори впливають на забарвлення, слід відчутти структуру волосся собаки. Воно складається з трьох шарів: серцевини, коркового шару та насіння. Волосяний покрив різної собаки має типи волосся, і він є неоднорідним за своєю природою.

Результати досліджень. Покривне волосся розташоване у більшій кількості на шії, по спині, на стегнах, у меншій кількості – на боках. Він найдовший і товстий, традиційно він пружний, грубий і жорстокий. Багато покривного волосся у жорсткошерстих, а у короткошерстих він фактично відсутній або йде вузькою смугою у верхній частині спини та шії. У собаки з м'якою довгою вовною покривне волосся тонке і шовковисте. Він утворює на шії «комір», на передніх ногах – «очоси», на задніх – «штани», на хвості – «підвіс» і носить назву прикрашене волосся. Остьове волосся виражено коротше покривного, тому накривається покривним і зазвичай тоншим. Покривне та остьове волосся часто називається вовною. Пухове волосся (підшерстя) – найкоротший і тонкий, хвилеподібно вигнутий, не має серця. зазвичай підшерстя закрите остевим і покривним волоссям.

В окремих особинах однієї породи собак можна спостерігати різну інтенсивність розвитку різних типів волосся в залежності від умов, у яких вони живуть. У деяких випадках деякі типи волосся можуть рости активніше, а в той час як інші можуть зникати. З віком трьох типів волосся в покриві можна змінюватися. У довгошерстих порід собак, наприклад, зростає волосся, що прикрашає, а у жорсткошерстих порід може бути активним зростання вуса та бороди.

Враження від забарвлення волосся формується за рахунок поєднання кольорів вовни та підшерстя. Колір остьове волосся має більший вплив на основний тон, тоді як підшерстя виглядає відтінок. Колір волосся наявністю пігментів, які знаходяться у волоссі. Біле волосся з'являється, коли пігмент відсутній.

Серед собак відомі три типи пігментів: чорний, коричневий і жовтий (рудий). Пігмент знаходиться у волоссі у різних формах зерен. Сприйняття кольору збільшенням заломлення світла при його проходженні через зерна пігменту, тому може бути різним у залежності від форми зерна. Розміщення пігментів у волоссі може бути різним за щільністю та рівномірністю, як у серці, так і в корковому шарі. Рівномірний та щільний розподіл пігменту

забруднення насиченому забарвленню. Зазвичай волосся, що криє, має більш забарвлення захворювання з підшерстком через їхню відмінну структуру.

Забарвлення собаки пізнає чимало змін в процесі старіння. Це може бути зумовлено зміненою структурою вовняного покриву або перерозподілом пігменту у волоссі. Такі зміни можуть включати появу сивини, розрив у механізмі пігментування, вплив факторів, що перешкоджають нормальному проникненню пігменту у волосся та інших чинників.

Понад звичайним забарвленням, у собак також виокремлюються варіанти забарвлення, які охоплюють наявність плям або підпалів, відмінних від основного тону. Ці категорії включають білу плямистість та жовту плямистість.

Біла плямистість може варіювати від дрібних білих міток на грудях, лапах або тваринах до практично повного білого забарвлення з невеликою чорною плямою на голові. Жовта плямистість проявляється в наявності підпалин різної інтенсивності та довжини, чепрачності (забарвлення, де чорний колір залишається тільки на спині), або ж тигровості (смугасте забарвлення). Триколірне забарвлення, характерне для деяких порід, таких як фокстер'єри, коллі та інші, по якому білоплямисте забарвлення з підпалом. Таке забарвлення включає руді плями, які раніше розташовуються на місцях, де раніше було біле покриття, але їх поява на спині або хвості є характерною рисою (не слід плутати з рудим забарвленням).

Досліджуючи генетику забарвлень у собак, ми зіштовхнемося зі складністю, після багатьох ознак у живих організмів також впливом багатьох генів, а не одного конкретного. Саме це спричиняє різноманітність забарвлень – ці процеси керуються дією десятків генів. При визначенні генетичної формули для забарвлення собаки нам необхідно отримати безліч генів, тому цей запис може бути досить громіздким. Один із можливих прикладів генетичної формули для забарвлення собаки: AA Bv CC DD EE gg MM SS tt ww (для чорно-мармурового дога). І це ще не все, так як ця довга

формула включає лише гени, що формують основне забарвлення, і не враховані гени для тону, відтінків, довжини та густоти вовни та інші фактори, що впливають на забарвлення собаки.

Для спрощення роботи з генетичними формулами прийнято використовувати скорочені позначення лише для генів, які важливі в конкретному випадку. Наприклад, для визначення наявності чорного пігменту ми використовуємо скорочену формулу «ВР» або «В».

У різних породах собак існує власна термінологія для забарвлень, яка може відрізнятися від згаданої вище. Наприклад, у російських псових хортів є такі терміни, як «муругий», «полісний», «чубарий», а в англійських сетерів – «лемон-бельтон» або «блю-бельтон». Також різні різноманітні забарвлення, такі як «арлекіни» і «доміно». Часто одні й ті ж назви забарвлень їжі для різних порід і вони можуть мати різне генетичне підґрунтя (приклади – «пальові», «платинові», «ізабелла» тощо). Проте загалом, усі ці забарвлення можна розкрити за допомогою описаних нами систем.

Важливо знати, які гени характерні для кожної породи, оскільки багато відомих генетичних формул для різних порід опубліковані в спеціальних виданнях, зокрема, зарубіжних. Аналіз спадкування забарвлень також може надати цінну інформацію.

У генетиці забарвлення собак існує кілька ключових аспектів, які допомагають розібратися в різних забарвленнях та їх спадкуванні. Ось деякі з цих аспектів.

Зонарне та суцільне забарвлення (локус «А»). Цей локус відповідає наявності білого або світло-сірого підпала. Якщо підпав білий або світло-сірий, це може свідчити про наявність гена *ssh*.

Чорний та коричневий пігмент (локус «В»). За кольором мочки носа та повік можна відразу встановити наявність чорного або коричневого пігменту.

Інтенсивність пігментації (локуси «С», «D», «G»). Інтенсивність забарвлення впливає на кольорову гаму собаки. Світле забарвлення можна

вказати за необхідності аналізувати інші ознаки, такі як характер забарвлення зони вовни, колір носа, залишкові центри пігментації та інші.

Біла плямистість (локуси «S», «M», «T»). Розподіл білих плям може вказувати при наявності гена M у догів з білою плямистістю типу s. Крім того, іноді у собаки можуть бути всі три типи плямистості.

Жовта плямистість (локус «E»). Наявність маски та тигровості вказує на характер жовтої плямистості. Важливо пам'ятати, що тигровість може виглядати практично чорною.

Триколірні собаки. Триколірні собаки мають поєднання чорно-білої плямистості з підпалом або мармуровим забарвленням. Також іноді зустрічаються забарвлення кавово-мармурові.

Успадкування забарвлення у різних порід собак вивчається не так докладно, як, наприклад, успадкування в миші чи курей. Собаки не є господарсько корисними тваринами для генетичних досліджень, і всі дослідження в даній галузі реалізуються на попутній основі. Протести, результати планового розведення та вивчення аналізів можуть надати корисну інформацію щодо спадкування забарвлень. Також важливо, що собаки входять у репродуктивний період пізніше і не так плідно, як деякі інші тварини, що роблять збір статистичних даних у цій галузі важким завданням.

Висновки. Загальні висновки з вивчення забарвлення собак допомагають розкрити аспекти спадковості та генетики в цій галузі. Ця інформація має практичне значення для кінологів-практиків, які займаються розведенням та вибором собак для розмноження. Детальний аналіз забарвлення допоможе уникнути помилок у племінній роботі, сприяючи виявленню специфічних особливостей рід та їх спадкових характеристик.

Копіювання та аналіз даних, отриманих у повній роботі з собаками, дозволяє створити більш точні стратегії розведення. Розуміння генетичних особливостей забарвлення після кінологів вибирає собак для спарювання з урахуванням певних характеристик, що погіршує вдосконалення породи.

Уникнення помилок у племінній роботі зберегти цінні риси породи та запобігти негативним генетичним спадкам. Вивчення забарвлення може також викликати за умови проблеми зі здоров'ям, які пов'язані з певними генетичними факторами.

Отже, детальний аналіз та розуміння генетики забарвлення собак є інструментом для кінологів, що дозволяє забезпечити плідну роботу з розведення та збереження цінних порідних рис.

ЗАГАЛЬНІ ЗАСАДИ ПЛЕМІННОЇ СПРАВИ В КІНОЛОГІЧНИХ ПІДРОЗДІЛАХ УКРАЇНИ

Цюрюпа А.Д., 1-й курс факультету біотехнологій
Науковий керівник: **Шевченко О.Б.**, доцент ДБТУ
Державний біотехнологічний університет, м. Харків

Актуальність проблеми. Як у диких, так і у домашніх тварин, у тому числі у собак, зустрічаються спадкові хвороби і каліцтва, що роблять цю особину непридатною для нормального життя та її робочого використання. У природі такі особини зазвичай не виживають, оскільки виявляються неконкурентоспроможними у боротьбі існування (діє природний добір).

Результати досліджень. У домашніх тварин, особливо у породистих собак, які перебувають у своїй переважній більшості в руках приватних власників, справа інакша. Завдяки турботі та догляду господаря, а також допомоги ветлікарів такий собака виживає і, якщо його захворювання чи порок не можуть бути виявлені під час огляду на рингу, може увійти до племінного складу і, отже, передавати свою шкідливу для породи спадковість наступним поколінням.

Як боротися із цими небажаними явищами? Тільки шляхом вибракування (штучного відбору) виробників, які передають таку спадковість. Для цього особи, які ведуть племінну роботу, зобов'язані знати не тільки родовід на прізвисько собак, а й вивчати ті спадкові потенції, які за цими прізвиськами ховаються. У англійських тваринників, які дали світу безліч чудових порід тварин, здавна існує правило: «Без знання крові немає племінної справи».

У всіх живих організмів, що володіють статевим розмноженням, спадкові якості передаються від батьків до дітей за допомогою чоловічих та жіночих статевих клітин, що зливаються в одну в момент запліднення, що дає початок існуванню нової особини. У цих клітинах знаходяться матеріальні частинки, які називають генами, що визначають прояв певних ознак у тварини. Вся сукупність генів, що у зверненні у цьому вигляді чи популяції у диких тварин і вигляді чи породі у свійських тварин, зветься генофонд. Оскільки тварина отримує спадковість як від батька, так і від матері, кожна ознака забезпечується, як мінімум, парою генів (по одному з кожного боку, а часто і більшим числом – полігенне наслідування).

Гени, що визначають ту чи іншу форму прояву однієї й тієї ж ознаки, зветься алелеморфів, або алелей, і можуть варіювати в чисельності, шикуючись у ланцюжок за принципом придушення одного алелеморфного гена іншим. Ген переважний називається домінантного, ген пригнічений – рецесивного. За наявності домінантного гена, хоча одного з пари, ознака проявляється завжди; Для наявності ознаки, що визначається рецесивним геном, собаці необхідно отримати їх два: як від батька, так і від матері. Саме шляхом простого рецесивного успадкування (3:1 у першому поколінні) передається у собак неправильний прикус, який щеня може отримати від зовні цілком благополучних батька та матері. Справа в тому, що ці батько з матір'ю мали у своїх спадкових задатках як домінантний ген правильного

прикусу, що забезпечував зовнішнє благополуччя, так і рецесивний, що вищепився у чверті потомства, тобто були гетерозиготними геном неправильного прикусу. Собака, що має обидва доміантні гени, неправильний прикус не передає.

У собак спостерігається багато спадкових хвороб і вад (неправильний прикус, різні види гемофілії, вертлужна дисплазія, заворот повік, крипторхізм, летальні гени та ін.), але вони не обов'язково присутні у всіх порід. У різних порід є різні набори хвороб і вад, що передаються у спадок, оскільки кожна порода має власний генофонд. Для племінної роботи з породою не страшні вади, що визначаються доміантними генами, вони відразу виявляються, відразу видно і легко піддаються вибракуванню.

Небезпеку представляють рецесивні гени і особливо комплекси з рецесивними генами, які можуть непомітно передаватися з покоління в покоління, а потім, якщо вони були втрачені з поля зору, дати спалах потворностей. Зарубіжні кінологи давно зрозуміли цю небезпеку, генетики вивчають передачу подібних ознак, собаківники виробляють правила вибракування. У нас, на жаль, ніхто цим питанням досі серйозно не займався, і цю прогалину необхідно заповнювати.

Розглянемо наявність і передачу летальних генів на конкретному прикладі. Є більш ніж двадцятирічні спостереження за породою шотландського сетера (рис. 1) (у собак багато різних летальних генів, але не всі вивчені).



Рис. 1. Порода шотландский сетер

У 1986 р. в московській секції любителів шотландського сетера сталися великі неприємності: сука Лінда М-539/шс Чана оценилася двома цуценятами, з яких одне було мертвим, друга сука Гера Рукосуєва народила одного цуценя з відкритою черевною порожниною, який, природно, а третя – Христина М-538/шс Саричева – народила чотирьох цуценят, з них одного мертвого (перша та третя суки є однопомітницями). Це при тому, що суки у шотландських сетерів відрізняються завидною багатоплідністю – рекорд породи становить 17 цуценят в одному посліді. Всі три суки були пов'язані одним і тим же кобелем Адептом 1291 ш Воробйова 9. Чи були допущені помилки в племінній роботі?

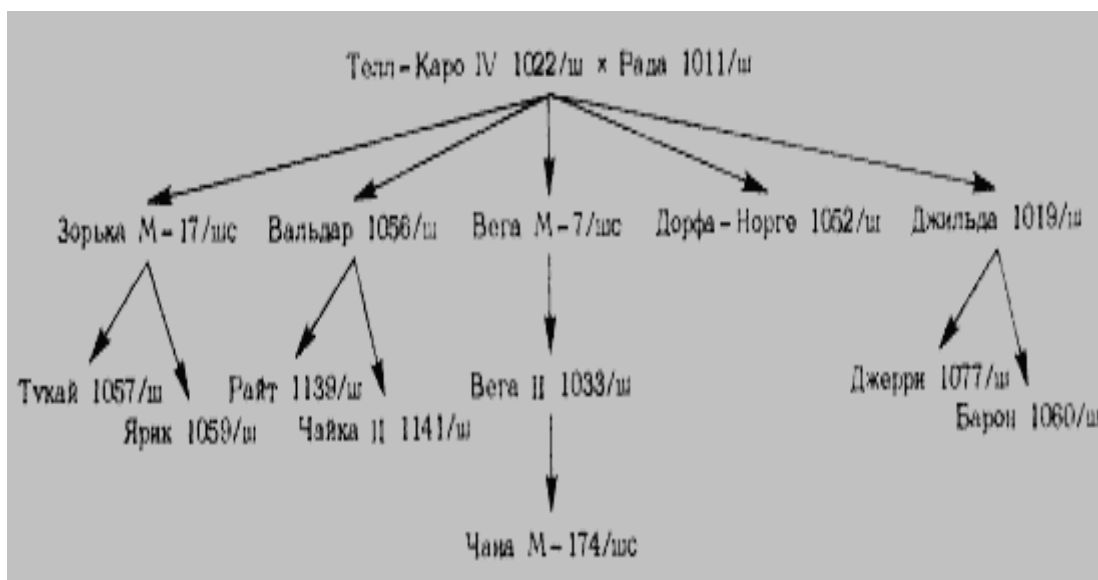


Рис. 2. Родовід суки Лінда М-539/шс Чана

Молодим неперевіраним кобелем протягом кількох місяців були пов'язані три молоді, теж неперевірені за потомством суки. Це недопустимо. Молодих собак потрібно розв'язувати на перевірених по потомству суках і не в'язати з кількома суками відразу. В'язки були зроблені без урахування походження собак та їх ліній спадковості. А чи було відомо щось про таку спадковість? Так, це питання неодноразово обговорювалося попередніми роками на бюро секції, і племінний сектор мав це враховувати.

Розберемося в історії питання. У 1968 р. впала за тиждень до терміну щеніння Зорька М-17/ш, пов'язана Тукаєм 1057 ш. При розтині було виявлено мертві, вже в шерсті щенята. В'язка була близькоспорідненою: Тукай був сином Зорьки, тобто було зроблено кровозмішувальний інбридинг. Загибель суки насторожила, але точно сказати було нічого не можна, так як це могло бути і випадковістю. Однак у наступні три роки відбулися ще три такі самі загибелі вагітних сук. Дві з них, Енка М-200/шс і Рада II 1111/ш, загинули від в'язки з Джеррі 1077 ш, Чана М-174/шс загинула після в'язки з Франт-Боєм М-114/шс. Франт-Бой був сином Зорьки М-17/шс, Чана – онукою її однопомітниці Веги М-7/шс, Джеррі – сином її однопомітниці Джильди 1019/ш, а Рада II – дочкою того ж Тукая 1057 ш і онукою самої Зорьки. Після цих випадків стало зрозуміло, що в породі має ходіння рецесивний летальний ген (точніше, за характером тут має місце полігенне успадкування, але для простоти буде говорити про ген), внесений у породу послідом від Телл-Каро IV 1022 ш і Раді 1011 ш, з якого походили Зорька М-17/шс, Вега М-7/шс та Джильда 1019/ш (рис. 2).

За спостереженнями за подальшими поколіннями гордонів стало ясно, що цей летальний ген може діяти на різних стадіях вагітності: на ранніх стадіях (у цьому випадку відбувається розсмоктування зародків і сука залишається порожнім – найбільш сприятливий результат як собаки, так і породи); на пізніх стадіях (у цьому випадку великі цуценята гинуть і разом з ними сука, якщо їй не зроблено кесарів розтин, – результат, несприятливий для суки і сприятливий для породи, тому що в цьому випадку вибуває виробник, що несе шкідливу спадковість); до моменту щенення (у разі народжується якась кількість мертвих цуценят, живих залишаються поодинокі або народжуються один-два цуценя всього, якщо додатково мало місце розсмоктування на ранніх стадіях, результат, сприятливий для суки, але несприятливий для породи, оскільки

цуценята, що залишилися в живих, несуть летальний ген у наступні покоління).

Керуючись результатами в'язок, в яких виявлялася дія летального гена, були простежені родоводи багатьох виробників, що брали участь у них, і підтвердилося, що всі вони сягають своїх генетичних (кровних) ліній до посліду Телл-Каро IV 1022 ш – Рада 1011 ш, отриманому в 1962 і зображеному на схемі, а також до безпосередніх нащадків цих однопомітників.

Оскільки ч. Рада 1011 ш, по-перше, відрізнялася багатоплідністю (їй і належить рекорд породи), по-друге, у нащадків від її численних в'язок з іншими кобелями ніколи не спостерігалася дія летальних генів (порожні в'язки можуть мати й інші причини), летальний ген явно внесений у породу ввезеним з Норвегії Телл-Каро IV 1022 ш і переданий їм принаймні п'ятьом його нащадкам (всього їх було 10, з них шість з неправильним прикусом).

Висновки. 1. Насамперед власники поіменованих тут «діючих» сук повинні мати на увазі, що при наступній в'язці їх собака може загинути. 2. Необхідно терміново виправляти становище у породі. Потрібно виводити з племінного складу собак, які показали, що вони мають летальні гени (незважаючи на їх оцінки та дипломи), та їх прямих нащадків, що вижили. 3. Дуже бажано вивести з племінного складу однопомітників собак, які мають летальні гени, та їхніх батьків, якщо вони ще діють як виробники. Винятки можна робити лише для тих собак, які дали здорове життєздатне потомство при в'язці з іншими виробниками, які свідомо не мають летальні гени, тобто довели, що самі вони не несуть летальних генів.

Список літератури

1. М.Є. Лобашев та проблеми сучасної генетики / Ватті К.В., Захаров І.В., Инге-Вечтомов С.Г. та ін.; Під ред. Инге-Вечтомова С.Г.- 2-ге вид., випр. і дод. - Л.: Вид-во Ленінградського ун-ту, 1991. - 160 с.

2. Інге-Вечтом С.Г. / Генетика з основами селекції: навч. для біол. спец. ун-тів. - М.: Вищ. шк., 1989. - 591 с.

3. Петухов В.Л. та ін. Ветеринарна генетика з основами варіаційної статистики / В.Л. Петухов, А.І. Жигачов, Г.А. Назарова. - М.: Агропромиздат, 1985. - 368 с. (Підручники та навч. посібники для вищ. с-г. навч. закладів).

ВИРОЩУВАННЯ СЛУЖБОВИХ СОБАК, ЦУЦЕНЯТ

Вареца М.В., 1-й курс факультету біотехнологій

Науковий керівник: **Шевченко О.Б.**, доцент ДБТУ

Державний біотехнологічний університет, м. Харків

Актуальність дослідження. В даний час існує величезний вибір кормів для свійських тварин і дуже складно правильно підібрати потрібний раціон щодо породи цуценя. Це пов'язано із суттєвими відмінностями щодо зростання, конституційних особливостей та шерстного покриву, то неможливо в короткій статті дати рекомендації щодо годування собак від дога до той-тер'єра. Тому кожна порода, що має свої специфічні особливості і має отримати індивідуальні рекомендації щодо годування щеняти.

Завдання дослідження – розробити основні рекомендації, яких слід дотримуватись при вирощуванні цуценят різних порід.

Результати досліджень. Загальні положення щодо годування всіх цуценят такі.

Проміжок між годуванням не перевищує 4 годин. Цуценя не можна перегодовувати, але наїдатися в годування він повинен досхочу. Їжа має бути повноцінною і свіжою, підігрітою до температури парного молока. Їжа не повинна постійно стояти в мисці. При відмові щеняти від чергової порції їжі не слід наполягати, а краще пропустити годування. Ніколи не можна цуценя годувати насильно. Насильницьке годування призводить до тривалих

негативних наслідків, заглушує харчовий рефлекс і надалі щеня уникатиме і миски, і самого годування. Ніколи цуценятам не слід давати пташині та інші трубчасті кістки, які розщеплюються на гострі уламки та можуть поранити шлунок, що призводить до загибелі цуценя. Не рекомендується сира свинина через небезпеку зараження глистами. Не дають собакам картоплю та бобові культури, також не дають сиру капусту, яка викликає здуття живота.

В їжу цуценятам рекомендується сире м'ясо – яловичина та баранина. Собакам великих порід дають м'ясо шматочками з дрібно порізними жилками та з жиром, пропущеним через м'ясорубку. Не слід боятися сирої морської риби, тому що вона проходить охолодження в рефрижераторах, при якому гинуть глисти, які паразитують на собаках. Рибу завжди дають з жиром. Цуценятами невеликих порід добре засвоюється варене м'ясо та варена риба. Всі цуценята повинні отримувати пропущену через м'ясорубку або дрібно нарубану зелень салату, петрушки, листя молоді кропиви, кульбаби – це рекомендується як добавка до риби та м'яса.

Крім м'яса та морської риби, щенятам необхідні різні вуглеводи у вигляді каш з геркулесу, рису, гречки та пшона, зварених на молоці, м'ясному чи рибному бульйонах. Можна використовувати макаронні вироби. Але захоплюватися кашами та м'ясними продуктами не слід, оскільки вони викликають зайвий розвиток підшкірної клітковини та надмірну масу, яка завжди шкідлива для цуценя та не є показником здоров'я. Потребують усі породи і в різній кількості тваринних жирів, які, не відкладаючись в організмі зайвою масою, дозволяють збільшувати калорійність їжі без збільшення її обсягу. Особливо жир необхідний собакам великих та короткошерстих порід. Жир сприяє зростанню блискучого густого шерстного покриву і йде вироблення калорій для обігріву короткошерстих собак. У їжу вживають вершкове масло, маргарин, топлєні жири і пропущений через м'ясорубку жир, зрізаний з м'яса.

З молочних продуктів щеняті бажано давати молочнокислі продукти: ряжанку, кефір, сметану та ін., оскільки вони сприяють розвитку в кишечнику корисної мікрофлори, що покращує травлення.

Не рекомендується давати щенятам свіже молоко, яке часто спричиняє розлад шлунка та провокує рахіт. Дуже корисний і рекомендується всім цуценям, особливо в перші місяці життя, кальцинований сир, який готується наступним чином: у півлітра закипаючого молока виливають від 1 до 4 столових ложок 10-відсоткового хлористого кальцію і молоко згортається. Його проціджують і масу, що утворилася, дають цуценяті. Сироватку, що залишилася, вживають замість води або бульйону для каш. Кількість хлористого кальцію під час приготування сиру залежить від породи цуценя та її розмірів, т.к. кальцій необхідний для будівництва кістяка собаки, що росте.

Бажано давати в їжу щеняті різні овочі та фрукти у сирому вигляді. Дрібним та карликовим породам дають компоти з ягід та сухофруктів. Цуценятам середніх і великих порід собак обов'язкові мінеральні добавки в раціони годівлі, які строго регламентовані по породах. Вітаміни, необхідні для нормальної життєдіяльності будь-якого організму, карликові та дрібні породи отримують з їжею, великим породам вони даються у вигляді препаратів з точним розрахунком потреб, залежно від величини та специфіки породи та стану цуценя.

Мікроелементи цуценята отримують при поїданні сухої морської капусти або різних трав, пропущених через м'ясорубку, оскільки щенята не люблять навіть подрібнене листя, що прилипає до піднебіння.

Довга трава, яку щенята і дорослі собаки жадібно поїдають під час прогулянок, не є їжею, а служить мочалкою для очищення кишечника від волосся, що скупчилося в ньому, і видалення слизу.

Ось основний перелік продуктів, які їдуть щеняті. Собаки та цуценята не люблять різноманітність їжі і дуже насторожено ставляться до кожного нового продукту.

Слід пам'ятати, що цукор не дають щенятам ні в кашах, ні в інших поєднаннях. Він шкідливо впливає на зростання зубів та обмін речовин, викликаючи різні висипання на шкірі. Солити їжу щеняті потрібно менше, ніж людям. Не додавайте в їжу цуценя спеції та гострі приправи.

Уникайте настоянок і продуктів, що містять спирт, який навіть у незначних дозах викликає у щенят ураження шлунка та слизової оболонки кишечника.

Не давайте кісток, які засмічують кишечник, викликаючи ускладнення, пошкодження прямої кишки та запори.

Такі загальні поради щодо годування цуценя. З усіх питань, пов'язаних з особливостями породи та годівлі, необхідно звертатися до фахівців, які працюють у відповідних клубах та секціях.

Правила годування.

1. Годувати цуценя або дорослого собаку на заздалегідь відведеному для цього місці, яке легко утримувати в чистоті. У цьому ж місці (а воно завжди має бути доступним для собаки) – завжди свіжа вода. Посуд повинен бути зручним, що не окислюється, не б'ється. Миска повинна стояти вище за рівень спини собаки (так щоб під час їжі лінія шиї піднімалася під кутом щодо лінії спини, а не продовжувала її) і бути закріплена на підставці, щоб її не можна було впустити. Для цього зручно закріпити кронштейн на місці годування собаки, він дозволить піднімати миску зі зростанням цуценя.

2. Ніколи не давайте жодної їжі цуценяті з підлоги та забороняйте піднімати те, що впало на підлогу. Це значно полегшить привчання щеняти не піднімати нічого із землі на вулиці.

3. Миску з їжею ставлять лише на час годування (10–15 хвилин). Якщо щеня не доїло, то миску треба прибрати до наступного разу. Наступну їжу можна змішати з залишками попередньої, тільки якщо ці залишки не зіпсовані і зберігалися в холодильнику.

4. Їжа має бути консистенції трохи змоченої розсипчастої каші. Собаки не люблять липку слизову їжу, а рідка консистенція супу несумісна з особливостями шлунково-кишкового тракту та травлення собаки.

5. Температура їжі не повинна бути надто високою чи низькою, найкращий варіант: трохи тепла чи кімнатної температури.

6. Скорочувати кількість годівель у міру зростання цуценя потрібно, уважно спостерігаючи за його апетитом. Скорочують зазвичай одне з денних годівель, інші можна поступово розташувати у зручнішому графіці.

7. У щоденний раціон щеняти повинні входити гліцерофосфат, глюконат кальцію, біла учнівська крейда, чайна ложка риб'ячого жиру, подрібнена яєчна шкаралупа, один раз на день додають аптечну сірку на кінчику ножа.

8. Споживання навіть дуже корисних продуктів має бути строго обмежене: інакше у собаки може порушитися обмін речовин.

Число годівель:

- До 1 місяця – кожні 3 години (ніч перерва 5-6 годин).
- Від 1 міс. До 2 міс. – 6-5 разів на день.
- Від 2 до 3,5 міс. – 4 рази.
- Від 3,5 до 5 міс. – 4-3 рази.
- Від 5 міс. – 3-2 рази.
- Після 2 років – 2-1 рази.

Втім якщо ваше щеня їсть рідше або частіше орієнтуйтеся на його бажання (в розумних межах).

Висновки. Вищевикладені факти свідчать, незалежно від породи існують певні вимоги до годівлі цуценя. Дотримання цих вимог допоможе заводчику виростити повноцінне і конкурентне потомство.

МЕТОДИ ДРЕСИРУВАННЯ СОБАК

Ісмаїлов Р.А., 1-й курс факультету біотехнологій
Науковий керівник: **Шевченко О.Б.**, доцент ДБТУ
Державний біотехнологічний університет, м. Харків

Актуальність дослідження. Німецький курцхаар – одна з найпопулярніших і найулюбленіших мисливських порід у нашій країні. Це дуже красивий, граціозно складений і динамічний собака. Природна витривалість і авторитет адаптується до будь-яких умов роботи її приватність і для утримання і в квартирі, і в замиському будиночку, і в розпліднику. У цій породі прекрасний характер, високі розумові здібності, висока дисциплінованість. Представник цієї породи чудово вловлює настрій господаря, легко сприймають його звички та заходи.

Німецький курцхаар – собака з високо розвиненим інтелектом. Якщо на дресирювальному майданчику вона ще раз може полінуватися, але у звичайному житті собака сама оцінює ситуацію при полюванні на деяку тварину чи птицю. Поруч із таким собакою мисливець може почуватися абсолютно спокійно, оскільки собаки даної породи гарна інтуїція, і вони здатні приймати самостійні рішення в полі та на воді [1–3].

Німецький курцхаар – це велика сильна тварина, що характеризується такими даними: зростання у кабелів (62-66), у сук (58-64), індекс розтягнутості у собак 101-103, у сук – 102-105. Крайні межі стандарту самі по собі не бажані. Ця порода широко використовується мисливцями і в повсякденному житті. У цій мисливській породі розвинені не лише прямі обов'язки, а й захисні, пошукові та сторожові собаки.

Німецький курцхаар чудово поєднує всі необхідні заходи, які пред'являються цієї породи собак – красивий, відмінний екстер'єр, відмінний характер, розумний і дисциплінований.

Об'єкт дослідження: собаки породи німецький курцхаар у кінологічному центрі при ФОСУ УТМР Харківської області.

Результати досліджень. Існують різні методи дресирування.

Прогулянки – найголовніше для собаки, її вигулюють та знайомлять із мешканцями двору чи вулицею. Молодий собака в суспільстві інших більше рухатиметься і розвиватиметься. Ця версія хибна і серед вольниці собачих коней повно рахітів. Гуляйте з собакою більше, займайтеся нею під час прогулянок і будьте певні, що ваш пес виросте цілком здоровим.

При прогулянці у собаки можна відпрацювати такі вправи (ходьба поряд, прізвисько, до мене не можна, стояти – сидіти і команду вперед).

Різностороння підготовка німецької короткошерстної лягавої починається з домашнього тренування. Необхідні навички потрібно закладати із самого початку виховання цуценя. З 7–8-місячним псом можна успішно полювати за умови його правильної постановки та виховання.

Але перед цим собака повинен виконувати наступні команди: підходити на поклик, виконувати заборонену команду, залишатися на місці після вашої команди, ходити поруч на повідку і без нього, виконувати команду вперед, апортувати пухову або хутрянну поноску з землі і води виконувати команду лежати або сидіти тривалий час у відсутності господаря, по жесту руки йти у пошук і змінювати його, і навіть дублювати виконання всіх команд по свистку і жесту.

Найголовніша команда – це апортування шкарпетки, німецький курцхаар – порода універсальна, може працювати як по птиці, так і по звірові.

Заохочення при натисканні собак здійснюється тоді, коли вона виконує команду. Відпрацювання всіх елементів дресури будується розвитку мисливського інстинкту курцхаар.

Натаску собак проводять у розпліднику та в господарстві, а також мисливці самі намагаються натягати собаку щоб вона більше звикла до

господаря і можна було б керувати нею. А також є ще один метод натаски – це зі старим більш досвідченим собакою і молоді собаки охоче йдуть за нею.

Але бажано дресирувати собаку окремо від інших, навіть якщо у вас два собаки. Тому що у старого собаки могли бути погані навички. Наприклад, непослух, погонка, що украй небажано для молодого собаки.

У міру дресирування та відпрацювання всіх команд молодого собаку беруть собою в поле на перше полювання. При першому полюванні з собакою слід приділити більше уваги не полюванню, а молодому собаці, подивитися на реакцію після пострілу, якщо треба, треба заохотити цуценя. Як ви представите цуценяті перший вихід, так він і хотітиме, чи не хотіти, найголовніше не забити цуценяті лапи щоб у нього не виробилася апатія до полювання, а прагнення. Оскільки з собакою даної породи полюють цілий день щеняті потрібно проводити тренування, щоб мисливець міг з нею полювати порожнистий світловий день, а собака не була тягарем у спекотний серпневий день або в сиру осінь. Ось такий вихованець принесе багато радості під час полювання чи просто прогулянки.

Висновки. Дресирування собаки починається з того моменту, як тільки він з'явився у вас (2-3 міс.). При виборі дресирування кожному собаці необхідний індивідуальний підхід. Обов'язково потрібно звертати увагу фізичного та психологічного стану собаки.

Список літератури

1. Дубров М.З. Стандарти порід собак: Збірник // Бібліотека російського собаківництва. – М.: ЗАТ Вид-во Центрполіграф, 2000. - 604 с.
2. Мазовер О.П. Мисливські собаки. - 2-ге вид. - М.: Агропромиздат, 1985. - 239 с.
3. Гусєв В.Г., Гусєва О.С. Кінологія. Посібник для експертів та власників собак. - М.: ТОВ «Акваріум-Принт», 2006. - 232 с.

ТЕОРІЯ ВИЩОЇ НЕРВОВОЇ ДІЯЛЬНОСТІ

Корсун М.В., 1-й курс факультету біотехнологій

Науковий керівник: **Шевченко О.Б.**, доцент ДБТУ

Державний біотехнологічний університет, м. Харків

Актуальність теми. Конституція тварини об'єднує всі основні характеристики цієї тварини, включаючи анатомічну будову, фізіологічні процеси і, перш за все, особливості вищої нервової діяльності, які вступають в реакцію на зовнішнє середовище.

Конституційний тип тварин формується протягом декількох років як результат адаптації речовин до оточуючого характеру середовища, умов застосування, а також використання цих тварин.

Результати досліджень. Нервова система відіграє важливу роль у реакціях хвороб на зовнішнє середовище і його пристосуванні до нього. Вона впливає на основні функції факторів та забезпечує зміни в обміні речовин, адаптацію до умов утримання та використання. Ці можливі реакції відображаються у зміні зовнішніх форм собаки.

І.П. Павлов використав три основні властивості нервових процесів – силу, рівновагу і рухливість – для класифікації типів нервової діяльності. Це стало основою для розробки класифікації типів нервової діяльності.

У виробничих умовах тип нервової діяльності собаки виявляється під час процесу її виховання, дресування та на змаганнях. Тип нервової діяльності порушує спосіб, яким собака сприймає навколишнє середовище, реагує на нього і взаємодіє з ним.

Розглядаючи класифікацію різних типів нервової діяльності собак, а також класифікацію конституціональних типів тварин можна констатувати наступне.

Послідовно до класифікації типів нервової діяльності собак, розрізняють такі типи:

Сильний-врівноважений-рухливий тип. Тварини цього типу швидко сприймають умовні рефлекси, вони рухливі та витривалі у роботі, добре виробляють гальмуючі рефлекси та здатні чітко диференціювати. Відсоток собак такого типу від загальної кількості східноєвропейських порід вівчарок становить 76,7%.

Сильний-врівноважений-повний тип. Тварини цього типу хоча і повно виробляють умовні рефлекси, але гальмуючі рефлекси вони виробляють сильно та, стійкі рухи у них повільні. Процент таких собак – 20,0%.

Сильний-неврівноважений-нестримний тип. Тварини цього типу мають сильні подразнюючі рефлекси та слабкі гальмуючі рефлекси. Вони рухливі, енергійні та не втомлюються, працюють швидко, але з гальмуванням можуть бути важкощоденні. Процент таких собак – 3,3%.

Слабкий тип. Собаки цього типу характеризуються слабкими подразнительними та гальмівними процесами. Вони дійсно непридатні для роботи або можуть працювати після великої роботи з ними.

Класифікація конституціональних типів тварин включає такі категорії.

Грубий тип. Собаки з сильним розвинутим кістяком та м'язами, грубою шкірою та масивною головою.

Нижний тип. Собаки з тонким кістяком, слабо розвиненими м'язами, тонкою шкірою та маленькою головою.

Міцний тип. Собаки з добре розвиненим кістяком та м'язами, з помірною головою, статевим диморфізмом, та середньою товщиною волосяного покриву. Тип є найпоширенішим серед східноєвропейських вівчарок (90,0%).

Крихкий тип. Собаки з широким тулубом та вкороченими кінцями, масивною головою та грубою шерстю.

Концепція вибору та покращення конституційних типів показує засади вибору і розведення собак з певними фізіологічними та анатомічними

особливостями, що впливають на їх продуктивність та пристосування до різних робочих завдань.

Висновки. Враховуючи вищевикладене, необхідно враховувати типи нервової діяльності для відбору тварин в службовому собаківництві.

ПРИТРАВЛЕННЯ НОРНИХ СОБАК

Юхно В. О.

асистент кафедри генетики, розведення
та селекційних технологій в тваринництві

Державний біотехнологічний університет, м. Харків

Фокстер'єр, вельтер'єр, або уельський тер'єр, ягдтер'єр, такси – низькорослі породи собак, яких дресирують для розшуку тварин у норах, таких як лисиця, єнот. Виявивши звіра у норі, собака частіше душить, а потім витягує жертву назовні. Навчивши притравлення норного собаку, він може стати хорошим помічником і на іншому полюванні: приносити вбитого птаха, ганяти лося, кабана, ловити бобрів. Собаки такого виду досить розумні, люблять ласку. Під час полювання виявляють наполегливість, сміливість та агресивність.



Як навчають притравленню норного собаку. Одним з найпоширеніших об'єктів полювання з норними собаками є лисиця. За будь-якої небезпеки або за поганої погоди вона ховається в нору. Завдання собаки – вигнати тварину з неї. При цьому мисливець має мати гарне чуття, здатність шукати і переслідувати, витривалість. Цими вродженими якостями володіють усі норні собаки, важливо їх розвивати та виховувати у цуценяти.

Наявність характерних показників вважається недостатнім, необхідно собаку дресировувати, виробляти підпорядкування та послух у неї. Вона має моментально реагувати на свист, жести, накази господаря, шукати предмети і бути спокійною.

Де проводять притравку. Навчають норних собак у норах штучного та природного вигляду. Багато мисливських центрів організовують травлення та випробування в місцях, обладнаних за єдиними нормативами та правилами. Цей метод хороший на початковому етапі навчання. Тому для того, щоб собака швидше навчився, проводити притравлення слід у природних умовах.

Слід враховувати, що не всі молоді собаки швидко навчаються. В одних виходить відразу, інші не відразу розуміють, що від них хочуть, деякі особини приручаються тільки після року і стають чудовими мисливцями.

Що треба знати власнику норної. Перед притравленням собак важливо пам'ятати, що молода нірна боїться нори чи тварини в ній, тому первісне завдання господаря – допомогти їй подолати цей страх. Для цього в оселі лисиці, борсука закидають предмет, а навчений собака намагається дістати. Після кількох спроб страх пройде.

У щенят і більш дорослих собак є інстинкт тріпати річ (шкуру). Це потрібно використовувати. Убиту кішку чи лисицю відправляють у нору і притравлюють нору, віддавши команду. За команди: «Шукай!» вона залазить у нору, а за «Візьми!» собака повинен тріпати свою жертву.

Такий прийом формує навички у мисливського собаки. Після уроків на опудалі проводять закріплювальні дії на живій кішці, випустивши її в

заздалегідь підготовлене місце. При цьому стежать, щоб кішка залишилася живою.

Після всіх уроків починають притравку на живого звіра, не забуваючи, що притравка здійснюється, коли тварина в норі, щоб собака не звикла до порожніх норів, розвинувши порожнечу. Найкраще притравка – в холодну пору року, після снігу, коли звір знаходиться в норі, визначивши лисицю слідами.

Дійшовши до житла звірка, мисливець визначається зі зручною позицією і відпускає норну, віддавши команду: «Шукай!» Привчений собака витягне лисицю з нори, почувши постріл власника. Непідготовлена не одразу зреагує. Хазяїн повинен пальцем вказати на місце, звідки увійшла лисиця, прицьовуючи, погладивши норну, віддати команду: «Візьми!» Якщо це не допомагає, тонким прутиком постукують усередині житла звіра і відновлюють притраву.

Недосвідчений мисливець повинен враховувати, що тільки в такий спосіб можна навчити молодого норного собаку. Потрібно запастися терпінням і чекати, коли він привчиться, частіше приводити собаку до місця проживання звіра, а під час процесу навчання частіше хвалити і не виявляти грубість.

Наукове електронне видання
Можна використовувати в локальному та мережному режимах

СУЧАСНА КІНОЛОГІЯ: СТАН, ПРОБЛЕМИ, ПЕРСПЕКТИВИ

МАТЕРІАЛИ ВСЕУКРАЇНСЬКОЇ НАУКОВО-ПРАКТИЧНОЇ
ІНТЕРНЕТ-КОНФЕРЕНЦІЇ

24-25 травня 2023 р.

Відповідальні за випуск: *В.М. Михайлов,*
О.В. Щербак,
О.Б. Шевченко

Комп'ютерна верстка: *В.О. Юхно*
Техн. редактор *Л.Ю. Кротченко*

Підп. до друку 20.05.2023 р. Об'єм даних 2,45 Мб.

Державний біотехнологічний університет
Вул. Алчевських, 44, Харків, 61002