
ВІДОКРЕМЛЕНИЙ ПІДРОЗДІЛ НАЦІОНАЛЬНОГО УНІВЕРСИТЕТУ
БІОРЕСУРСІВ І ПРИРОДОКОРИСТУВАННЯ УКРАЇНИ
«БЕРЕЖАНСЬКИЙ АГРОТЕХНІЧНИЙ ІНСТИТУТ»



**Всеукраїнська студентська
науково-практична конференція**

**АКТУАЛЬНІ ПИТАННЯ РОЗВИТКУ
АГРАРНИХ, ТЕХНІЧНИХ ТА ЕКОЛОГО-
СОЦІАЛЬНО-ЕКОНОМІЧНИХ СФЕР**

*Збірник тез доповідей
(4 листопада 2022 року)*

БЕРЕЖАНИ 2022

**ВІДОКРЕМЛЕНИЙ ПІДРОЗДІЛ НАЦІОНАЛЬНОГО УНІВЕРСИТЕТУ
БІОРЕСУРСІВ І ПРИРОДОКОРИСТУВАННЯ УКРАЇНИ
«БЕРЕЖАНСЬКИЙ АГРОТЕХНІЧНИЙ ІНСТИТУТ»**

**Всеукраїнська студентська
науково-практична конференція**

**АКТУАЛЬНІ ПИТАННЯ РОЗВИТКУ
АГРАРНИХ, ТЕХНІЧНИХ ТА ЕКОЛОГО-
СОЦІАЛЬНО-ЕКОНОМІЧНИХ СФЕР**

*Збірник тез доповідей
(4 листопада 2022 року)*

БЕРЕЖАНИ 2022

УДК 654.071

Актуальні питання розвитку аграрних, технічних та еколого-соціально-економічних сфер: зб. матеріалів учасн. Всеукраїнської студентської науково-практичної конференції / Бережани. ВП НУБіП України «Бережанський агротехнічний інститут». 2022. – 195 с.

Редакційна колегія:

Жибак М.М. – директор ВП НУБіП України «Бережанський агротехнічний інститут»;

Білик С. Г. – заступниця директора з навчальної та навчально-методичної роботи;

Судомир С. М. – завідувачка відділу навчально-науково-інноваційної діяльності;

Чвартацький І. І. – декан агроінженерного факультету;

Ярема Л. В. – деканша факультету економіки та природокористування;

Бунько В. Я. – декан факультету енергетики та електротехніки;

Сливінська О.Б. – провідна фахівчиня з наукової роботи студентів відділу навчально-науково-інноваційної діяльності.

Відповідальний за випуск: Сливінська О.Б.

Укладач: Сливінська О.Б.

Адреса конференції:

47501, м. Бережани, вул. Академічна, 20

Відокремлений підрозділ Національного університету біоресурсів і природокористування України “Бережанський агротехнічний інститут”

E-mail: studconf_bati@ukr.net

Web-сайт: <http://bati.nubip.edu.ua>

Відповідальність за зміст і достовірність публікації несуть автори доповідей та їх наукові керівники.

ЗМІСТ

| Розділ 1. Агроінженерія та агрономія | |
|--|----|
| Глубіш Н.М. Особливості розвитку технологій та машин для очистки гички коренеплодів цукрових буряків | 11 |
| Залуцький С.Д. Дослідження впливу подачі і діаметра свердла на осьове зусилля різання при свердлінні силумінів | 12 |
| Килин Р.В. Технологічні процеси обробки ґрунту | 14 |
| Килин Р. Аналіз комплексу машин для збирання соломи з поверхні поля | 15 |
| Крук О.В. Розробка та обґрунтування параметрів гвинтових робочих органів з еластичною поверхнею | 17 |
| Макода М.П. Установка для подрібнення і змішування кормів | 19 |
| Пиж Ю.Й. Розрахунок основних конструктивних і технологічних параметрів машини для розкидання твердих органічних добрив | 22 |
| Прус К.С. Особливості розвитку технологій самостійного постачання деревного палива | 23 |
| Свістільницький О. Технології виробництва біодизельного біопалива | 26 |
| Розділ 2. Електроенергетика, електротехніка та електромеханіка | |
| Башуцький В.В. Методи вимірювання змінного струму і напруги в електричних колах | 28 |
| Буцєрка С.Р. Ефективне перетворення енергії вітру у електроенергію | 29 |
| Грубер Н.Ю. Обґрунтування функціональних властивостей мікропроцесорного пристрою мрзл-05 для керування енергосистемами | 31 |
| Гурняк Н.П. Розробка системи керування електродвигуном постійного струму | 32 |
| Єресько В.В. Аналіз енергоефективної ситеми електроприводу | 35 |
| Карпович А.О. Підходи до вирішення проблеми економії електроенергії | 37 |

| | |
|---|----|
| Качкур Д.Р. Аналіз причин пошкоджень ізоляції обмоток асинхронних електродвигунів | 38 |
| Ковальчук Ю.Ю. Перспективи застосування озону для очищення і знезараження повітря на підприємствах агропромислового комплексу | 39 |
| Король В.Л. Оцінка технічного стану силових трансформаторів | 40 |
| Королюк В.В. Безпроводні способи передачі електроенергії | 41 |
| Кузь Д.Т. Аналіз методів контролю якості трансформаторної оливи | 43 |
| Лобур Г.М. Аналіз структури автономної системи сонячного теплозабезпечення | 45 |
| Макар П.М., Тишкун О.Б. Аналіз виробництва стиснутого повітря компресорних станціях промислового підприємства | 47 |
| Маслей М.І. Практичні підходи до вимірювання опору заземлення | 49 |
| Михальчук М.Т. Дослідження системи автоматичного керування електропривода ПЧ-АД | 50 |
| Омельчук М.О. Вплив експлуатаційних факторів на відмови електрообладнання в тепличних господарствах | 51 |
| Полухович Д.В. Шляхи підвищення надійності роботи електричних мереж | 52 |
| Ріпка І.П., Резнік А.Б. методика розрахунку сонячної енергії та дослідження геліоколекторів | 53 |
| Созанський А.В. Організація налагоджувальної ділянки при монтажному управлінні | 54 |
| Шльомак О.О. Аналіз можливостей автономного енергозабезпечення «розумних» будинків | 56 |
| Розділ 3. Автоматизація та робототехніка | |
| Валига З.В. Сучасні засоби автоматизації сільськогосподарського виробництва | 59 |
| Головка В.Б. Обґрунтування автоматизованої системи керування технологічним процесом виробництва томатного соку в scada-системі genesis 32 | 60 |
| Черкавський Ю.М. Використання мікроконтролерної системи для вимірювання температури молока | 62 |

| | |
|---|----|
| Плонка І.О. Розробки моделі керування електротехнічної установки на базі ІОТ-технологій | 64 |
| Процик Ю. В. Дослідження системи автоматичного регулювання вентиляним двигуном з fuzzy-регулятором швидкості | 65 |
| Шумик Ю.І. Розробка структурної схеми одномасової системи з нейроконтроллером | 66 |
| Розділ 4. Комп'ютерні науки та інформаційні технології | |
| Дзюбак Б.М. Моделювання послідовності пошуку інформації в інформаційній системі «Волонтерський хаб» | 68 |
| Леськів Я.А. Важливість кібербезпеки в сучасному суспільстві | 69 |
| Розділ 5. Менеджмент сталого розвитку соціально-економічних систем | |
| Борис Р. Бенчмаркінг як сучасний інструмент менеджменту | 71 |
| Добровольський А.Р. Управління сталим розвитком аграрного підприємства | 72 |
| Єрошенко П.С., Граматіна В.В., Роззувайло А.В. Готельно-ресторанний бізнес під час економічних, санітарних і політичних кризових явищ | 74 |
| Кривокульський А.С. Впровадження ефективної системи менеджменту в аграрних підприємствах | 76 |
| Курило Ю.А. Проблемні аспекти ситуаційного управління діяльністю підприємства | 78 |
| Кушлик В.Б. Розвиток управлінського потенціалу підприємства | 80 |
| Люзна М.М. Пряме управління державними інвестиціями | 81 |
| Люзна М.М. Життєвий цикл організації | 83 |
| Монтік С. Господарський механізм у сфері управлінської діяльності | 85 |
| Николин Л. Сучасні тенденції стратегічного управління підприємством | 87 |
| Романенко Є. О. Засади формування державної політики соціально-економічного розвитку. Нові виклики | 89 |

| | |
|--|-----|
| Свистун В.М. Управління збутовою діяльністю аграрних підприємств | 91 |
| Пилип'як А.А. Управління інноваційними процесами в аграрному секторі економіки України | 93 |
| Юськів Х. В. Проблеми економіки України в період війни | 94 |
| Розділ 6. Соціально-економічний розвиток аграрної сфери економіки України | |
| Баліцький А.В. Поняття та форми агропромислової інтеграції фермерського виробництва | 96 |
| Баєва Д.В. Основи відтворення трудових ресурсів у сільському господарстві | 97 |
| Бережний Є.В. Логістичні розподільчі центри як невід'ємна частина загальної логістичної системи АПК | 99 |
| Божко І.О. Стратегічні програм розвитку енергетики | 101 |
| Бойко Ю.П. Роль інвестиційно-інноваційних процесів в економічному розвитку країни | 103 |
| Брижашова П.В. Організаційно-економічні основи нових аграрних формувань | 104 |
| Гелетюк Р.Г. Економічна ефективність аграрних підприємств, як основа забезпечення їх сталого розвитку | 106 |
| Дідух С.В. Органи управління акціонерного товариства та їх повноваження | 108 |
| Завойовський В. В. Сучасний стан розвитку аграрної сфери | 110 |
| Зубко М.О. Місце та основи вивчення організації сільськогосподарського виробництва в професійній освіті | 111 |
| Іващенко Д.А. Організація використання земельних ресурсів в сільськогосподарських підприємствах | 113 |
| Кривокульський А.С. Роль державних органів в проведенні економічної політики | 114 |
| Кузьмин Т. Особливості бізнес-планування в аграрних підприємствах | 116 |
| Кукурудза Т.І. Забезпечення сталого розвитку агропромислового виробництва шляхом активізації інноваційних процесів | 118 |

| | |
|--|-----|
| Луговий С.Б. Фінансова підтримка інноваційних проєктів | 120 |
| Луців О.І. Стан та проблеми функціонування аграрних підприємств в умовах трансформаційних змін в економіці | 122 |
| Мартинишин П.В. Сутність і завдання системи управління витратами | 123 |
| Миськів О.І. Аграрний сектор України в умовах війни: проблеми та перспективи | 125 |
| Міряков Є.В., Скорик Д.А., Короїд П.П. Інклюзивний розвиток агробізнесу в Україні під час глобальної кризи | 127 |
| Мутовкін С.А. Проблеми та перспективи розвитку аграрної сфери | 129 |
| Німець А.І. Інноваційний потенціал аграрного підприємства | 131 |
| Сегеда А.М. Стратегічний підхід до розвитку аграрного сектору Тернопільської області | 132 |
| Сергієнко А.О. Інноваційний розвиток аграрних підприємств України | 134 |
| Сердюк В.В. Стримуючі фактори розвитку аграрної сфери економіки України | 136 |
| Подсаднюк О.Р. Економічний розвиток аграрної сфери України на інноваційній основі | 138 |
| Розділ 7. Обліково-аналітичне забезпечення сталого розвитку підприємств України | |
| Бабірад В. Облік грошових коштів та застосування інформаційних облікових технологій | 140 |
| Вільчинська Г.І. Передумови переходу бухгалтерського обліку на міжнародні стандарти | 141 |
| Мазур О. Управлінський облік в системі облікової інформації | 143 |
| Мирончик О. Основні напрями вдосконалення обліку власного капіталу підприємства | 145 |
| Никулишин К. Економічна сутність фінансових результатів | 147 |
| Осіян І.В. Брак виробництва як економічна категорія | 148 |
| Пришляк У.С. Облікова політика як ефективний інструмент організації бухгалтерського обліку виробничих витрат | 150 |

| | |
|--|-----|
| Савка В.І. Проблеми обліку грошових коштів та шляхи їх вирішення | 152 |
| Саранчук М.І. Розвиток бухгалтерського обліку в умовах інтеграції | 154 |
| Чайківський Ю.Б. Професія бухгалтера в епоху цифрових трансформацій | 156 |
| Розділ 8. Екологічний розвиток аграрного сектора економіки України | |
| Власенко Д. Впровадження компостування залишків рослинності як екологічної моделі природних процесів ґрунтоутворення | 159 |
| Возняк Р. Наслідки застосування хімічної зброї | 160 |
| Духній М. Я. Еколого-економічні проблеми розвитку аграріїв в Україні | 163 |
| Сердюк В. В. Законодавча база екологічного розвитку аграрної сфери економіки України | 164 |
| Розділ 9. Соціально-гуманітарні тенденції розвитку сучасного суспільства | |
| Данилів І. Іноземна мова у системі неперервної освіти сучасних фахівців | 167 |
| Остап'юк В. Україна в сучасному вимірі: історичний аспект | 169 |
| Ярема Р. Духовність як невід'ємна ланка в усіх процесах людської життєдіяльності | 171 |
| Розділ 10. Лісове та садово-паркове господарство | |
| Гарагуц І.М. Особливості рекреаційно-оздоровчих лісів Тернопільщини | 174 |
| Гладій І. Використання деревних та кущових видів у філателії України | 175 |
| Медловська Л.Р. Особливості функціонування Галицького національного природного парку | 177 |
| Юськів М.В. Особливості використання представників роду троянда в озелененні | 179 |
| Розділ 11. Туризм та туристична індустрія | |
| Верхівський С. Зелений туризм як перспективний напрям внутрішнього туризму України | 182 |

*Всеукраїнська студентська науково – практична конференція
«АКТУАЛЬНІ ПИТАННЯ РОЗВИТКУ АГРАРНИХ, ТЕХНІЧНИХ ТА
ЕКОЛОГО-СОЦІАЛЬНО-ЕКОНОМІЧНИХ СФЕР»*

| | |
|---|-----|
| Головко Н. В. Екологічні аспекти туристичної діяльності | 184 |
| Грибовський М.О. Проблеми перспективного розвитку туризму | 185 |
| Качало Ю. Розвиток умінь іншомовної професійної комунікації у сфері туризму | 187 |
| Мицишин М. Аналіз туристичного потенціалу міста Трускавець | 188 |
| Павлюк А. Аналіз туристичного потенціалу Галича та Івано-Франківська | 190 |
| Тригуба Б.М. Організація технологічних процесів в готелі | 192 |
| Цимбал К.В. Логістика сталого розвитку туризму | 194 |

Розділ 1. Агроінженерія та агрономія

Глубіш Н.М., гр. М-21Б

ВП НУБіП України “Бережанський агротехнічний інститут”

ОСОБЛИВОСТІ РОЗВИТКУ ТЕХНОЛОГІЙ ТА МАШИН ДЛЯ ОЧИСТКИ ГИЧКИ КОРЕНЕПЛОДІВ ЦУКРОВИХ БУРЯКІВ

Науковий керівник – Ліннік А.Ю., доцент, к.т.н.

Очищення коренеплодів від гички при збиранні врожаю цукрових буряків має визначальне значення для собівартості кінцевого продукту – цукру. Високий ступінь забруднення викопаних коренеплодів залишками гички призводить до швидкого гниття коренеплодів у кагатах, збільшення витрат на доочистку самої сировини, що веде до збільшення витрат на процес цукроваріння і зростання собівартості продукту.

Розглянувши існуючі технології видалення гички та очистки її залишків з поверхні голівки коренеплоду, конструкції машин і їх робочі органи, які забезпечують виконання цієї операції визначено напрямки розвитку технологій та конструкцій машин для очищення та визначено наступні операції для ефективного видалення гички: зрізування гички на коренеплоді з послідуочим копірним чи безкопірним доочищенням голівки коренеплоду; виключення шкідливого впливу гички при збиранні коренеплодів транспортуючи її у транспортний засіб або подрібнення та розподілення на оброблювальну смугу чи в міжряддя; виконання операцій зрізу гички та доочищення голівок коренеплодів одним робочим органом.

Робочий орган очищувача голівок коренеплодів більшості очисних машин представлений двома роздільними елементами – обрізуючим та очисним. Обрізування гички та її подрібнення виконує ніж, розміщений, як правило, перпендикулярно до осі росту коренеплоду на вертикально або горизонтально встановленому валу машини. Очисний елемент виконує функції заключного доочищення голівки коренеплоду і остаточного винесення подрібненої маси за межі або у міжряддя оброблюваних рядків.

На сьогоднішній день все більшого поширення набуває спосіб використання гички в якості добрива. Для цього гичка подрібнюється і розкидається на поверхню поля. Таке явище пояснюється незначною кормопридатністю гички у зв'язку з високим вмістом в ній азотистих речовин, а також значним спрощенням конструкції очисних машин, що в свою чергу підвищує надійність роботи машини та значно здешевлює собівартість сировини, при одночасному підвищенні родючості ґрунту.

Отже, до напрямків розвитку технологій та машин для очищення гички цукрових буряків слід віднести двостадійне видалення гички з послідуочим подрібненням та укладанням маси у міжряддя, використання безкопірного способу зрізування та доочищення голівок коренеплодів, а також виконання одним робочим органом операцій зрізування та доочищення коренеплодів.

Використана література:

1. Ліннік А.Ю. Перспективні напрямки розвитку машин для очищення гички цукрових буряків . Формування конкурентоспроможної економіки: теоретичні, методичні та практичні засади: матеріали II міжнар. наук.-практ. конф. 21-22 березн. 2013р. Тернопіль: Крок, 2013. с. 83.

2. Погорілий М.Л. Технологічні і технічні аспекти вдосконалення бурякозбиральної техніки. Техніка АПК. 2000. № 1. С. 14-18.

3. Хелемендик М.М. Напрями і методи розробки робочих органів сільськогосподарських машин. Хелемендик М.М.. К.: Аграрна наука, 2001. 280с.

Залуцький С.Д., гр. М-31Б

ВП НУБіП України «Бережанський агротехнічний інститут

ДОСЛІДЖЕННЯ ВПЛИВУ ПОДАЧІ І ДІАМЕТРА СВЕРДЛА НА ОСЬОВЕ ЗУСИЛЛЯ РІЗАННЯ ПРИ СВЕРДЛІННІ СИЛУМІНІВ

Науковий керівник – Клендій Микола Богданович, доцент, к.т.н.

У ремонтному виробництві більшість отворів, виходячи із принципу технологічності, виконуються наскрізними. Дослідження показали, що доля основних операцій, які виконують на свердлильних верстатах при ремонтних роботах, на свердління припадає 59%. Основними матеріалами, які обробляють на свердлильних верстатах є сталі, чавуни і силуміни.

В ряді літературних джерел для визначення осьового зусилля при свердлінні приведена емпірична формула:

$$P_0 = C_p d^x S^y,$$

де C_p - коефіцієнт, який враховує фізико-механічні властивості матеріалу;

x - показник степені, який враховує діаметр свердла;

y - показник степені, який враховує подачу;

d - діаметр свердла;

S - подача.

В наявних літературних джерелах значення вказаних коефіцієнтів і показників степені наведено для сталей, чавунів і інших сплавів, але відсутні для таких конструкційних матеріалів як алюміній, силумін, мідь.

Тому доцільним є проведення експериментальних досліджень, обробки результатів і одержання значень C_p, x, y , які дозволять визначити P_0 .

Для дослідження процесу різання при свердлінні використали двохкомпонентні динамометри, які вимірюють силу P_0 і крутний момент $M_{кр}$.

| d свердла в мм | Подача S мм/об | Число оборотів n об/хв | Швидкість різання V, м/хв | P ₀ кгс |
|----------------|----------------|------------------------|---------------------------|--------------------|
| 12 | 0,1 | 1000 | 37,7 | 120 |
| | 0,14 | | | 170 |
| | 0,2 | | | 286 |
| 9 | 0,14 | 1000 | 28,3 | 107 |
| 10 | | | | 128 |
| 11 | | | | 164 |

Експеримент проводимо в два етапи.

Перший етап. Процес свердління проводили у пластині алюмінію одним свердлом при однаковій кількості обертів шпинделя, змінюючи почергово величини подач. Визначили осьове зусилля і побудували графічну залежність осьового зусилля від подачі в координатах $\lg P - \lg S$. Тангенс кута нахилу лінії і буде коефіцієнтом y .

Другий етап. Процес свердління проводили у пластині алюмінію при постійній подачі і кількості обертів шпинделя, змінюючи почергово діаметри свердла. Визначили осьове зусилля і побудували графічну залежність осьового зусилля від діаметра свердла в координатах $\lg P - \lg D$.

Тангенс кута нахилу лінії і буде коефіцієнтом x .

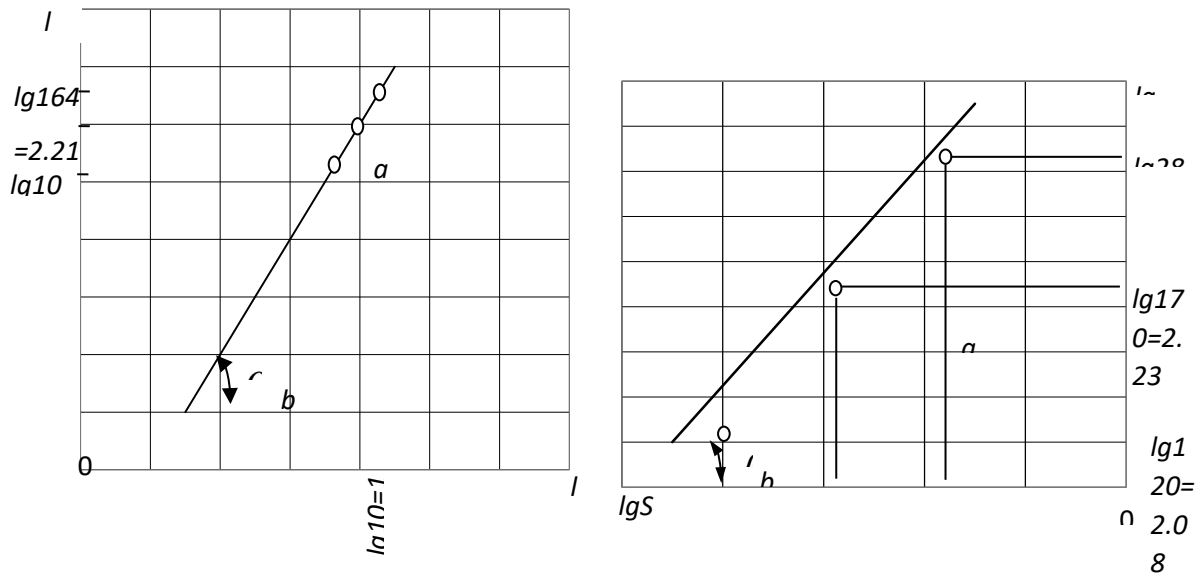


Рис. 1. Графіки для визначення показників степенів X і Y

Знаючи P_0, d, S, x, y для кожного окремого випадку визначали C_p за формулою:

$$C_p = \frac{P_0}{d^x S^y}$$

Після цього визначили середнє значення коефіцієнта $C_p = 110$.

*Всеукраїнська студентська науково – практична конференція
«АКТУАЛЬНІ ПИТАННЯ РОЗВИТКУ АГРАРНИХ, ТЕХНІЧНИХ ТА
ЕКОЛОГО-СОЦІАЛЬНО-ЕКОНОМІЧНИХ СФЕР»*

| №п/п | S, мм/об | d, мм | P, кг | C _p |
|------|----------|-------|-------|----------------|
| 1 | 0,1 | 12 | 120 | 118,6 |
| 2 | 0,14 | 12 | 170 | 109 |
| 3 | 0,2 | 12 | 286 | 115,6 |
| 4 | 0,14 | 9 | 107 | 96,7 |
| 5 | 0,14 | 10 | 128 | 102 |
| 6 | 0,14 | 11 | 164 | 116 |

В результаті проведених експериментальних досліджень і обчислень одержали формулу для визначення осьового зусилля при свердлінні алюмінію:

$$P_0 = 110d^{1,2} \cdot S^{1,3}.$$

Використана література:

1. Анурьев В.И. Справочник конструктора-машиностроителя. Том II, М.: Машиностроение, 1973, 576с.
2. Вульф А.М. Резание металлов. Л.: Машиностроение. 1973.319-320с.
3. Зеленцов В.В. Влияние жесткости настольно-сверлильных станков на точность обработки отверстий. – В кн.: Металлорежущие станки. Киев: Техника. 1978, №6, 50-54с.
4. Прогрессивные технологические процессы в автостроении: Механическая обработка, сборка. Под ред. Проф. С.М. Степашкина. – М.: Машиностроение, 1980, 208с.

Килин Р.В., гр. М-51М

ВП НУБіП України «Бережанський агротехнічний інститут»

ТЕХНОЛОГІЧНІ ПРОЦЕСИ ОБРОБКИ ҐРУНТУ

Науковий керівник – Білик С.Г., доцент, к.т.н.

Під час обробітку ґрунту повинні здійснюватись такі основні технологічні процеси: перевертання, розпушування, кришіння, перемішування, вирівнювання та ущільнення. [1].

Перевертання верхнього шару ґрунту потрібне для загортання післяжнивних решток, дернини, добрив, насіння бур'янів, знищення збудників хвороб с/г культур тощо. Періодичне перевертання ґрунту поліпшує фізичні властивості і біологічну активність орного шару, створює кращі умови для живлення рослин.

Розпушуванням і кришінням зменшують розміри ґрунтових частинок та змінюють їх взаємне розміщення, внаслідок чого збільшується пористість і зменшується щільність ґрунту. Розпушування і кришіння ґрунту поліпшує водо- і повітропроникність, життєдіяльність автотрофних мікроорганізмів та умови росту рослин.

Перемішування ґрунту застосовується для створення однорідного орного шару та для рівномірного розподілу в ньому мінеральних добрив, вапна, гіпсу тощо. Однорідність орного шару потрібна для рівномірного росту і розвитку рослин та своєчасного їх досягання.

Вирівнювання поверхні ґрунту зменшує випаровування води, створює кращі умови для сівби, догляд за рослинами і збирання врожаю, а в умовах зрошення ще й поливів.

Ущільнення ґрунту збільшує його капілярну пористість і зменшує некапілярну, запобігає надмірно глибокому загортанню насіння під час сівби, збільшує контакт його з ґрунтом. Волога після ущільнення ґрунту краще піднімається по капілярах з нижніх шарів. Ущільнення ґрунту після оранки запобігає пошкодженню коріння і випаданню рослин [3].

Історично першими знаряддями для обробітку ґрунту були долотоподібні знаряддя типу «соха», що пояснюється їх найменшим тяговим опором. З ростом енергонасиченості виробництва долотоподібні знаряддя трансформувалися у долото-полицеві.

Зміна агровимог і підвищення енергонасиченості виробництва призвели до переходу від долото-полицевих знарядь до лемішно-полицевих.

Підвищення вимог до енергозбереження призвели до того, що подальше вдосконалення полицевих знарядь проходило шляхом створення долото-полицевих розпушувачів вже на новому технічному рівні. Особливістю частини таких знарядь є те, що польовий обріз повторює дугоподібну форму профілю поверхні тріщини зсувів шару ґрунту під дією долота.

Знаряддя з робочими органами різних типів відрізняються споживанням енергії, що пояснюється різним механізмом їх взаємодії з ґрунтом, у тому числі різною долею енергоміських пластичних деформацій, які виникають при проникненні ріжучої крайки в ґрунт. Крім того, градієнт напруг, створюваних у ґрунті відповідним знаряддям, повинен бути достатнім для якісного кришення ґрунту [2]

Список використаних джерел:

1. Ветохін В.І. Системні та фізико-хімічні основи проектування розпушувачів ґрунту: автореф. дис. на здобуття наук. ступеня канд. тех. наук: 05.05.11. Глеваха, 2010. С. 12-15.
2. Войтюк Д.Г., Яцун С.С., Довжик М.Я. Сільськогосподарські машини: основи теорії та розрахунку: навч. посіб. Суми: Університетська книга, 2008. 450 с.
3. Експлуатація машинно-тракторного парку в аграрному виробництві: навч. посіб. В.Ю. Ільченко та ін.; за ред. В.Ю. Зінченка. Київ: Урожай, 1993. 288 с.

Килин Руслан, гр. М-51М

ВП НУБіП України “Бережанський агротехнічний інститут”

АНАЛІЗ КОМПЛЕКСУ МАШИН ДЛЯ ЗБИРАННЯ СОЛОМИ З ПОВЕРХНІ ПОЛЯ

Науковий керівник – Диня В.І., доцент, к.т.н.

Відомо, що в господарствах області солома подрібнюється і розсівається по поверхні поля зернозбиральним комбайном, обладнаним подрібнювачем, далізаорується або використовується як мульча для збереження вологи в ґрунті. Солому пресують в

рулони або тюки ті господарства, які зберегли тваринництво або використовують її на енергетичні потреби. Тому при складанні планів збирання соломи слід визначити, яка кількість буде зібрана прес-підбирачами, подрібнювачами на комбайнах і підбирачами-подрібнювачами. Для прибирання соломи за комбайнами треба вибрати найекономічнішу техніку щодо місцевих умов.

На ринку пропонуються десятки різних моделей прес-підбирачів. В Україні машини для заготівлі соломи в пресованому вигляді серійно виготовляють «Київтрактородеталь» — рулонний прес-підбирач ППР-110, ВАТ «Ірпіньмаш» — рулонний пасовий підбирач ПР-1,2 та рулонний безпасовий причіпний прес-підбирач ПРП-750М, а також прес-підбирач ППТ-1,6 для формування малогабаритних тюків. «Уманьферммаш» пропонує начіпний прес-підбирач МП-1.

Технічною основою комплексної механізації агропромислового виробництва є система машин, згідно з якою здійснюється забезпечення сільськогосподарських підприємств різних форм власності комплексом технічних засобів, що відповідають сучасним умовам господарювання сільськогосподарських підприємств. Основний перелік технологічних операцій, які виконуються при заготівлі соломи, такий: підбирання валків, укладання рулонів (тюків) на транспортні засоби, транспортування до місць їх зберігання.

Вимоги до спресованих тюків та рулонів: щільність пресування має бути рівномірною по всьому об'єму рулону чи тюка (для різних моделей прес-підбирачів вона становить у межах від 70 до 200 кг/м³); вони повинні зберігати задану форму та габаритні розміри під час завантаження у транспортні засоби, перевезення, розвантаження та укладання для зберігання (таблиця 1).

Таблиця 1.

Основні вимоги до якості виконання технологічних операцій заготівлі пресованої соломи

| Технологічна операція | Вимоги до якості виконання |
|---|---|
| Підбирання валків з пресуванням у тюки (рулони) | Повнота обв'язування не менше 98%. Щільність пресування, не менше 80 кг/м ³ |
| Завантаження пак (рулонів) у транспортні засоби | Руйнування тюків (рулонів) не більше 2% |
| Транспортування пак (рулонів) | Втрати не допускаються |
| Штабелювання пак (рулонів) | Руйнування пак (рулонів) не більше 2% |

На основі сформованих вище основних вимог до якості виконання технологічних операцій при заготівлі ущільненої соломи нами проаналізовано сучасний технічний стан технічних засобів для заготівлі соломи з використанням вітчизняних і зарубіжних машин.

Технологія збирання соломи з одночасним пресуванням має значні переваги перед традиційними способами заготівлі та зберігання, адже вона займає у 2–2,5 разів менший об'єм, ніж традиційні копиці, добре зберігається та зручна у транспортуванні. Поширення напряму використання біомаси на енергетичні цілі та потреба в оптимізації витрат при заготівлі соломистих матеріалів стимулюють попит на прес-підбирачі різних моделей. Цю техніку застосовують для отримання компактних, заданої форми та розмірів тюківтарулонів, що зберігаються і транспортуються з мінімальними витратами ресурсів та технологічними втратами.

Нині широко застосовується технологія пресування соломистої маси у рулони. Для цього використовується широкий спектр рулонних прес- підбирачів, які формують рулони діаметром у межах від 0,6 до 1,8 м та довжиною від 1,1 до 1,5 м. Конструкція

такого преса може бути різною: із пасовим типом формувальної камери, з валковим, з ланцюгово-конвеєрним.

Деякі моделі сучасних прес-підбирачів іноземного виробництва мають удосконалену конструкцію, обладнані гідравлічними пристроями для запобігання перевантаженню вузлів і агрегатів, автоматичними пристроями для змашування вузлів тощо.

На ринку пропонуються десятки різних моделей прес-підбирачів. В Україні машини для заготівлі соломи в пресованому вигляді серійно виготовляють «Київтрактородеталь» — рулонний прес-підбирач ППР-110, ВАТ «Ірпіньмаш» — рулонний пасовий підбирач ПР-1,2 та рулонний безпасовий причіпний прес-підбирач ПРП-750М, а також прес-підбирач ППТ-1,6 для формування малогабаритних тюків. «Уманьферммаш» пропонує начіпний прес-підбирач МП-1. З країн СНД переважають пропозиції білорусів із Бобруйська, що виготовляють ОР-1, ОРС-145; російський «Ростсільмаш» виготовляє рулонні прес-підбирачі Relikan 1200 і тюкові — Tukan 1600.

Останніми роками значного поширення набула технологія заготівлі сіна (соломи) в рулонах: понад 70% продажу техніки для підбирання валків на світовому ринку припадає саме на рулонні прес-підбирачі. Це пов'язано з тим, що за конструкцією вони простіші і дешевші порівняно з моделями, які формують великогабаритні тюки. Водночас прес-підбирачі великогабаритних тюків мають певні переваги перед іншими конструкціями машин: у них висока продуктивність, менші витрати праці, краще збереження якості соломи; тюки дають змогу оптимальніше завантажувати транспортні засоби, площі складських приміщень, збільшувати продуктивність навантажувачів.

Використана література:

1. Войтюк Д. Г., Дубровін В. О., Іщенко Т. Д. та ін. Сільськогосподарські та меліоративні машини: підручник. за ред. Д. Г. Войтюка. Київ: Вища освіта, 2004. 544 с.
2. Мельник І. І., Гречкосій В. Д., Скоробагатов Д. В. Ефективність технологій збирання незернової частини врожаю сільськогосподарських культур. Науковий вісник національного аграрного університету №73, ч. 1 – 2004. С. 234 –240.
3. Обґрунтування необхідності підвищення ефективності роботи зернозбиральних комбайнів. Пропозиція 2003. № Вип.8-9. С. 84 – 86.
4. Погорілий Л., КовальС. Зернозбиральна техніка: проблеми, альтернативи, прогнози. Техніка АПК 2003. Вип. №7. С. 4 –7.

Крук О.В., гр. М-22Ск

ВП НУБіП України «Бережанський агротехнічний інститут»

РОЗРОБКА ТА ОБҐРУНТУВАННЯ ПАРАМЕТРІВ ГВИНТОВИХ РОБОЧИХ ОРґАНІВ З ЕЛАСТИЧНОЮ ПОВЕРХНЕЮ

Науковий керівник – Клендій Микола Богданович, доцент, к.т.н.

До основних причин травмування сипких матеріалів при переміщенні в технологічних руслах є попадання їх частинок у зазор між обертовим шнеком і нерухомою внутрішньою поверхнею направляючої труби. Внаслідок цього відбувається повне або часткове пошкодження частинок сипких матеріалів. Зміна зазорів між периферією шнека та поверхнею труби, застосування різних профілів зовнішніх кромок

гвинтових поверхонь в залежності від геометричних та реологічних параметрів сипкого матеріалу не в повній мірі може вирішити дану проблему.

Аналіз відомих досліджень підтвердив актуальність поставленої задачі. Вирішенню даних питань, а саме розробці оригінальних конструкцій гвинтових робочих органів та вибору їх раціональних параметрів і режимів їх роботи присвячені праці [1, 2, 3, 4, 5].

Для усунення вищезазначених недоліків розроблено нову конструкцію шнека з еластичною гвинтовою поверхнею [6], а також варіанти виконання еластичних секцій у вигляді пелюстків, що зображено на рис.1.

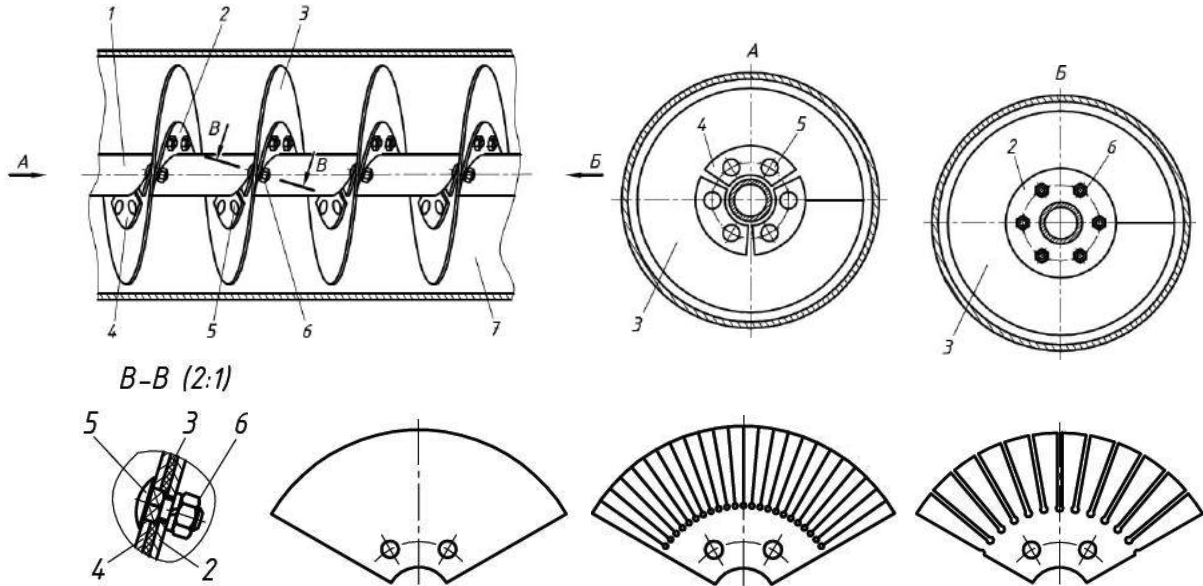


Рис.1. Шнек з еластичною гвинтовою поверхнею та варіанти виконання пелюстків

Шнек з еластичною гвинтовою поверхнею містить вал 1, на якому встановлена а смугова гвинтова спіраль 2, по периферії якої закріплена робоча еластична спіраль 3. На смуговій спіралі за допомогою секційних пластин 4, а також болтових з'єднань з напівкруглими головками 5 та гайок 6 закріплена робоча еластична спіраль 2.

Ширина та жорсткість пелюстків еластичної гвинтової поверхні вибираються в залежності від фізико-механічних властивостей транспортованого матеріалу.

Спосіб виготовлення даного робочого органу зображено на рис.2. Попередньо смуга навивається на оправку на ребро в пакет, а далі на оправці та рівномірно подіаметру виконують отвори (рис.2 а). Після цього пакет встановлюють на вал і розтягують спіраль на заданий крок до повного її контакту з валом, після чого приварюють спіраль до валу (рис.2.в). В подальшому до отворів несучої спіралі кріпиться робоча еластична спіраль або її секції (рис.2 г).

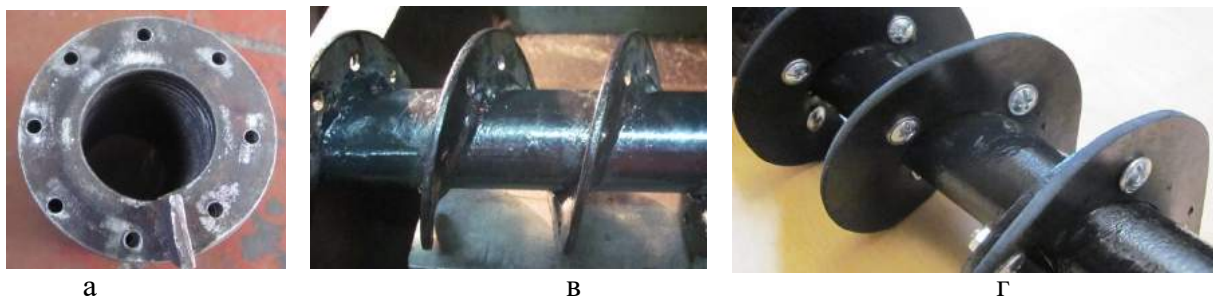


Рис.2. Спосіб виготовлення шнека з еластичною гвинтовою поверхнею

Для встановлення впливу на величину деформації секції еластичного пелюстка Δ від її ширини B та величини консольного виступу h розроблено та виготовлено експериментальний стенд. В процесі навантаження мірними вантажами еластичної пластини її вільний кінець прогинався, а величина даної деформації фіксувалась.

Експериментальні дослідження проводились для матеріалу еластичної пластини “поліуретан PU-60” з товщиною 2,5 мм.

З аналізу проведених досліджень можна зробити висновок, що залежності мають лінійний характер, причому для величини $h = 25$ мм збільшення величини B від 5 до 25 мм призводить до зростання величини навантаження для $\Delta = 2$ мм – у 4,9 рази; для $\Delta = 4$ мм – у 5,6 разів; для $\Delta = 6$ мм – у 5,8 разів; для $\Delta = 8$ мм – у 5,3 рази.

Похибка δ між мінімальним і максимальним значеннями зростання навантаження для діапазону $\Delta = 2...8$ мм і вищезазначених величин ширини еластичних пластин становить: для $h = 25$ мм - $\delta = 15,5\%$; для $h = 20$ мм - $\delta = 10,4\%$; для $h = 15$ мм - $\delta = 18,7\%$; для $h = 10$ мм - $\delta = 16,7\%$.

Використана література:

1. Підвищення технічного рівня гнучких гвинтових конвеєрів: монографія/ Гевко Р.Б., Вітровий А.О., Пік А.І. Тернопіль: Астон, 2012. 204 с.
2. Hevko R.B., Klendiy O.M. (2014) – The investigation of the process of a screw conveyer safety device actuation, INMATEH: Agricultural engineering, vol.42, no1, pg.55-60.
3. Hevko R.B., Dzyura V.O., Romanovsky R.M. (2014) Mathematical model of the pneumatic-screw conveyor screw mechanism operation, INMATEH: Agricultural engineering, vol.44, no.3, pg.103-110.
4. Hevko R.B., Zalutskyi S.Z., Tkachenko I.G., Klendiy O.M. (2015) Development and investigation of reciprocating screw with flexible helical surface, INMATEH: Agricultural engineering, vol.46, no.2, pg.133-138.
5. Гевко Р.Б., Залуцький С.З. Розробка конструкції шнека з еластичною поверхнею та результати її експериментальних досліджень // Вісник інженерної академії України. К., 2015. № 1. С. 242–247.
6. Патент України на корисну модель №101095 Україна, МПК В65G 33/26. Шнек з еластичною гвинтовою поверхнею / Крисоватий А.І., Гевко Р.Б., Залуцький С.З., Ткаченко І.Г., Градова М.В. - № u201502180, опубл. 25.08.2015, Бюл. №16.

Макода М.П., гр. М-51М

ВП НУБіП України «Бережанський агротехнічний інститут»

УСТАНОВКА ДЛЯ ПОДРІБНЕННЯ І ЗМІШУВАННЯ КОРМІВ

Науковий керівник – Чвартацький І.І., к.т.н., доцент

Надійне і якісне приготування однорідних за складом композицій з різними фізико-механічними властивостями сипких і вологих компонентів, які знаходяться в кусковому і зернистому вигляді, їх змішування і транспортування в умовах сільськогосподарського виробництва є широко застосованим процесом для годівлі сільськогосподарських тварин., від результатів якого залежить якість готової продукції.

Установка для подрібнення і змішування кормів тварин зображена на рис.1. Вона забезпечує розширення технологічних можливостей і відпрацювання конструкції установки на технологічність шляхом виконання установки для подрібнення і

змішування корму у вигляді рами, бункера, подрібнюючих гвинтових змішувачів елементів з приводами, регулювальних елементів, тари для збирання корму.

Подрібнюючий робочий орган механізму виконано у вигляді скребкового ланцюгового багаторядного конвеєра з ведучим і веденим шківками, який встановлено під кутом до горизонту, а замість скребків встановлені подрібнюючі ножі довжиною рівною ширині конвеєра, які жорстко закріплені до ланок ланцюга через крок по його ширині з можливістю згинання при їх русі по шківкам, причому рівномірно по довжині сусідніх ножів в шахматному порядку виконані півкруглі ріжучі конічні елементи з наскрізними вікнами з кутом нахилу в сторону руху ріжучих ножів.

Установка для подрібнення і змішування кормів (рис.1) виконана у вигляді рами 1 на якій кріпляться всі механізми і робочі органи. В нижній частині установки на рамі 1 жорстко встановлено жолоб 2 в який встановлено гвинтовий робочий орган 3, з валом 4 з можливістю кругового провертання. З лівого краю установки на рамі жорстко встановлено електродвигун 5 з муфтою (на кресленні не показано), яка з'єднує приводний вал двигуна з валом 4. Над жолобом 2 з лівої сторони встановлено ланцюговий багаторядний подрібнюючий конвеєр 6 з ведучим 7 і веденим зубчатими шківками 8, в яких до ланок ланцюгів через крок жорстко закріплені окремі подрібнюючі ножі 9 довжиною рівною ширині конвеєра з можливістю згинання при їх русі по шківках 7 і 8. Встановлення подрібнюючих ножів 9 через крок забезпечить вільне просипання подрібнюючого корму в жолоб 2. Рівномірно по довжині сусідніх ножів 9 в шахматному порядку виконані півкруглі ріжучі конічні елементи 10 з наскрізними вікнами 11, які нахилені в сторону руху ріжучих ножів 9. Крім цього на опорній стінці корпусу 12 подрібнюючого конвеєра в зоні подрібнення корму, яка встановлена співвісно до робочих ножів 9 конвеєра під кутом меншим від твірної рухомої ріжучої вітки конвеєра до горизонту. На шарнірах 13 знизу в зоні між рухомими і нерухомими ріжучими елементами ножі за допомогою регулювального механізму 14 встановлені аналогічні ріжучі конічні елементи 15 з наскрізними вікнами 11 в шахматному порядку з нахилом в протилежну сторону з можливістю двохстороннього подрібнення корму. При цьому між опорною стінкою 12 корпусу зони подрібнення корму і твірною рухомого подрібнюючого конвеєра 6 утворена умовна трапеція АВСД в якій верхня основа ВС є більшою ніжньої АД за умови збільшення ВС за допомогою регулювального механізму 14, який жорстко закріплений на задній стінці 16.

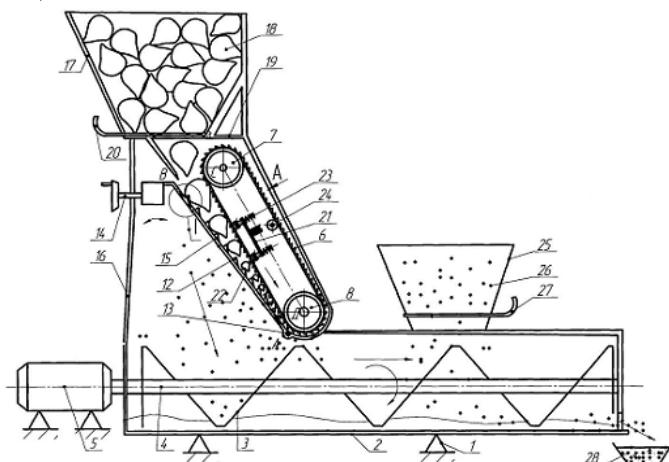


Рис. 1. Установка для подрібнення і змішування кормів

Крім цього бункер 17 з кормовими буряками 18 жорстко встановлено на корпусі 19 подрібнюючого конвеєра. Регулювання подачі кормових буряків 18 здійснюється

шибером 20. Натягування ланцюгів 6 з подрібнюючи ми ножами 9 здійснюється з середини конвеєра за допомогою натяжного пристрою 21 з роликками 22 і пружинами 23. Крім цього протилежна вітка ланцюгового конвеєра 6 підтримується від прогину роликком 24 відомої конструкції.

Крім цього для вільної подачі подрібнюючого корму з зони подрібнення здійснюється через вікно в нижній частині корпусу 12, яке на кресленні не показано.

Робота установки для подрібнення і змішування корму здійснюється наступним чином. Кормові буряки 18 з бункера 17 під власною вагою поступають в зону подрібнення при відповідному положенні шибера 20. Включається електродвигун 5 і за допомогою рукоятки 14 виставляють у відповідне положення опорну стінку 12 корпусу в залежності від розмірів буряків 18 і при роботі подрібнюючого конвеєра 6 здійснюється їх подрібнення, маса яких поступає у жолоб 2 куди поступає сипкий корм 26 з бункера 25 заданих норм і за допомогою шнека 3 змішується і поступає в ємність 27 де його відповідно використовують.

В разі потреби з правої сторони від бункера 25 можна встановлювати бункер для подачі в зону змішування мікродобавок.

У кормовиробництві для подрібнення кормів, за даними проф. Ревенка І.І. поширені низькопродуктивні дискові та барабанні різальні апарати, нами запропонований третій варіант – конвеєрний різальний апарат, який має розширені технологічні можливості, підвищення продуктивності праці і конструкція відпрацьована на технологічність.

До переваг установки - розширені технологічні можливості і підвищена продуктивність праці, конструкція якої відпрацьована на технологічність.

Використана література:

1. Гевко Б.М. Дослідження технологічного процесу подрібнення бульбоплодів в кормо виробництві / Б.М. Гевко, О.Л. Ляшук, Р.І. Чвартацький, І.І. Чвартацький, А.В. Грабар // Сільськогосподарські машини: Зб. наук. ст. Луцьк: РВВ Луцького НТУ, 2015. Вип. 32. Ст.37-41.

2. Григор'єв А.М. Комплексна механізація і автоматизація вантажорозвантажувальних і транспортних робіт в машинобудуванні і приладобудуванні / А.М. Григор'єв, П.А. Преображенський. К.: Наукова

3. Дідух В.Ф. Вплив процесу змішування на якість гранульованих органо-мінеральних добрив / В.Ф. Дідух, В.В. Сацюк // Сільськогосподарські машини, Зб. наук. ст., вип.5. Луцьк: Ред. вид. відділ ЛДТУ, 1999. С. 89-92.

4. Дмитрів Д. Оптимізація конструктивних параметрів робочих органів кормозмішувачів / Д. Дмитрів, О. Дудін, О. Рогатинська // Вісник Тернопільського державного технічного університету. 2003. Т.8, №4. Ст. 37-43.

5. Чвартацький І.І. Структурний синтез агрегатів для подрібнення і змішування кормів / І.І. Чвартацький, Р.І. Чвартацький // Вісник Тернопільського національного технічного університету, 2014. Т.15. № 4. С. 167-171.

Пиж Ю.Й., гр. М-51М

ВП НУБіП України «Бережанський агротехнічний інститут»

РОЗРАХУНОК ОСНОВНИХ КОНСТРУКТИВНИХ І ТЕХНОЛОГІЧНИХ ПАРАМЕТРІВ МАШИНИ ДЛЯ РОЗКИДАННЯ ТВЕРДИХ ОРГАНІЧНИХ ДОБРІВ

Науковий керівник – Чвартацький І.І. к.т.н., доцент

Для визначення технологічних і кінематичних параметрів роботи машини і робочих органів розглянемо умову виконання технологічного процесу подачі і розкидання органічної маси гвинтовим роторним розкидачем.

Швидкість руху транспортера в кузові розкидача для подачі сапропелів на розкидаючі бітери визначають, виходячи з секундної подачі добрив. В свою чергу, маса розкиданих на поле органічних добрив в секунду визначається з залежності:

$$q = V_{tp} \cdot H \cdot L_v. \quad (1)$$

де V_{tp} – швидкість переміщення транспортера м/с; H – товщина шару добрив у кузові, м;

L_v – довжина шнекового гвинтового бітера розкидача, м.

Норма внесення добрив Q_n (кг/см²) на одиницю площі знаходиться в прямій залежності від секундного розходу і визначається з залежності:

$$Q_n = q / B_n V_m. \quad (2)$$

де B_n – ширина смуги розкидання, м; V_m – поступова швидкість агрегату, м/с.

Приймаючи до уваги вираз (1) і підставляючи значення q у формулу (2), отримаємо формулу для визначення норми внесення сапропелів на одиницю площі:

$$Q_n = V_{tp} H L_v / (B_n V_m). \quad (3)$$

b і h – відповідно ширина і висота захоплювача маси гвинтовим бітером, м; V_3 – колова швидкість гвинтового бітера, м/с; H – товщина шару добрив, які подаються транспортером, м; B_{tp} – ширина подаючих транспортером добрив, м; V_{tp} – швидкість транспортера, м/с.

Значення величин H , L , B_n , і V , лімітуючи параметрами кузова і для окремих машин, є постійними. Із формули (3) видно, що норма внесення добрив прямо пропорційна поступовій швидкості транспортера V_{tp} і обернено пропорційна швидкості агрегату V_m – тобто її можна регулювати зміною швидкостей V_{tp} і V_m .

При відомих конструктивних параметрах розкидача і заданої норми внесення добрив швидкість транспортера визначають з залежності:

$$V_{tp} = Q_n B_n V_m / (H L_v). \quad (4)$$

Для забезпечення нормальної роботи розкидаючого механізму необхідно, щоб продуктивність гвинтових бітерів була більшою від продуктивності транспортера

$$Q_{\delta im} \geq Q_{tp} \text{ або } b \cdot h \cdot v_3 \geq H \cdot B_{tp} \cdot V_{tp}. \quad (5)$$

де Q_n – норма внесення добрив, кг/см²; $Q_{\delta im}$ – продуктивність бітера, кг/см².

Колова швидкість гвинтового бітера:

$$V_3 = \pi n r / 30. \quad (6)$$

де n – частота обертання гвинтового бітера; r – радіус роторного розкидача, м.

Підставляючи значення V_p в формулу (5), отримаємо співвідношення, звідки мінімальна частота обертання гвинтового бітера:

$$b h \pi n r / 30 \geq H B_{tp} V_{tp}, \quad (7)$$

$$n = 30 H B_{tp} V_{tp} / (b h \pi r).$$

Використана література:

1. Е.С. Босой, О.В. Варняев, Н.И. Смирнов, Е.Г. Султан-Шах, Під. ред. Е.С. Босого 2-е вид. “Теорія конструкція і розрахунок сільськогосподарських машин”. М. Машинобудування, 1988.
2. Система машин для комплексної механізації сільськогосподарського виробництва на 1981-1990г. Часть I-II.
3. Справочник конструктора сільськогосподарських машин. Під ред. Кицькіна Н.И. том 1, 2 2-е видання. М. Машинобудування.
4. Проектування механічних передач. 3-е вид. Чернявський С.А. і ін. М. Машинобудування.
5. П.Ф. Дунаєв, О.П. Леліков «Конструювання вузлів і деталей машин». М. «Вища школа». 1995г.

Прус К.С., гр. М-21Б

ВП НУБіП України “Бережанський агротехнічний інститут”

ОСОБЛИВОСТІ РОЗВИТКУ ТЕХНОЛОГІЙ САМОСТІЙНОГО ПОСТАЧАННЯ ДЕРЕВНОГО ПАЛИВА

Науковий керівник – Фльонц О.В., доцент, к.т.н..

Верба є одним із найшвидше зростаючих дерев і виробляє багато біомаси за короткий проміжок часу. Якщо є трохи землі і ви хочете бути самозабезпеченими деревним паливом, ви можете! Більше того, ви можете досягти цього приблизно за 4-5 років. З більшістю дерев ви садите для майбутніх поколінь, але з вербою можна отримати особисту вигоду в найкоротші терміни.

Що ж, із швидким зростанням верби є певні компроміси. Наприклад, верби та їхні близькі родичі тополі мають найменшу щільність з усіх листяних порід. Насправді щільність деревини нижча, ніж у багатьох хвойних порід. Це має певні наслідки. Коли ви переміщуєте вербу, незалежно від того, у формі колоди чи тріски, вона займе більше транспортування, оскільки займе більше місця у фургоні. Так само знадобиться більше місця для його зберігання. Якщо критий простір є невеликим, можливо, доведеться серйозно розглянути інші варіанти. Зрештою, він швидко горить. Якщо у вас є дров'яний котел, доведеться частіше заповнювати систему.

Вирощуючи вербу як поросль, можна отримати багато стебел. Це означає, що співвідношення кори і деревини вище, ніж у дерев, вирощених з одного стовбура. Через такий високий вміст кори спалювання деревини верби призведе до утворення набагато більшої кількості золи – можливо, у 3-4 рази більше. 27 тон вербової тріски з 2% зольністю означатимуть утилізацію понад півтонни золи на рік. Ви повинні мати план боротьби з цим, будь то повернення його на землю чи утилізація в інший спосіб. Будь-яке забруднення палива, наприклад, ґрунтом, або якщо культура збирається в листі або має високу кількість бур'янів, означатиме, що існує більша тенденція до плавлення золи з утворенням клінкеру (склоподібних відкладень). Обраний вами котел повинен бути в змозі впоратися з ними.

Знизити зольність верби можна. Висаджування на більших відстанях (6000 рослин на гектар, а не 15000/га) і вирощування протягом довшої ротації (п'ять років замість трьох) означатиме, що утворюватимуться набагато більші пагони. Це, безперечно,

варіант для невеликих масштабів, оскільки в цій ситуації збирати врожай вручну за допомогою бензопил. Це може здатися обтяжливим, що для того, щоб виробляти безперебійне постачання палива, потрібно збирати певну частку щороку. Якщо планувати 5-річну сівозміну, збиратимете 20% вашої ділянки щороку, починаючи з 5 року. Якщо ви засадили 3 га, то це лише 0,6 га. Зрізати врожай – це не велика робота. Видобуток і обробка є більш трудомісткими, але все ще відносно дешевими в порівнянні з закупленою деревною тріскою.

Проте, ймовірно, більшість землевласників, які хочуть висаджувати вербу, будуть прагнути робити це комерційно, а це означає машинне збирання врожаю. Більшість систем збирання врожаю наприклад у Великій Британії є модифікованими кормозбиральними комбайнами, які виробляють стружку під час різання. Вологість вербової стружки може бути 50-60% у свіжозрізаному вигляді. Волокниста природа верби означає, що вона дуже швидко висихає (вміст вологи знижується до 30% за 3-6 місяців), але неправильно сформована купа, розташована на вулиці, може швидко перетворитися на компост. Підлоги з сушіння деревної стружки зараз дуже поширені, а з вербою вони справді виправдані залежно від масштабу експлуатації. Однак можна висушити вербу без прямого нагрівання. Добре провітрюваний сарай також може зробити свою справу.

Швидкий погляд на таблицю нижче покаже, що вербова тріска має більш високі концентрації багатьох елементів порівняно з деревами, отриманими з рубок круглої деревини. Таким чином, вербова тріска є серединою між цим найкращим деревним паливом і відходами лісового господарства чи рослинництва. Це робить вибір котла дуже важливим. Вам потрібен котел, який міг би працювати з в'язкою природою палива (багато з них тепер мають роторні подрібнювачі в своїх шнеках), мати справу з плавленням золи (та утворенням клінкеру) і високим утворенням золи, а також мати міцну камеру, яка може впоратися з вищими концентрації хлору і сірки. На ринку представлено багато багатопаливних котлів, здатних впоратися з цим завданням.

Таблиця 1: Паливні характеристики SRC порівняно з іншими джерелами деревного палива (Адаптовано з Willow as Fuel, Paulrud, 2015 та British Standards, 2010).

| Паливна характеристика | НДЦ верби та тополі | Деревне паливо (дерева) | | Лісові відходи (верхівки та гілки) | |
|---|---------------------|-------------------------|-------------|------------------------------------|---------|
| | | хвойні | Широколистя | | |
| Нижча теплотворна здатність (МДж/кг сухої речовини) | 18.4 | 19.1 | 18.9 | 19.2 | |
| Об'ємна щільність (при різному % вологості) | 0 | 175 | 190 | 275 | / |
| | 30 | 225 | 240 | 335 | 220-265 |
| | 50 | 310 | 335 | 460 | / |
| Зольність (% сухої речовини) | 1,2-1,7 | 0,5-1 | 0,5-1 | 1,3-4,7 | |

*Всеукраїнська студентська науково – практична конференція
«АКТУАЛЬНІ ПИТАННЯ РОЗВИТКУ АГРАРНИХ, ТЕХНІЧНИХ ТА
ЕКОЛОГО-СОЦІАЛЬНО-ЕКОНОМІЧНИХ СФЕР»*

| | | | |
|----------------------------|-------------|------------|------------|
| Азот (% сухої речовини) | 0,2-0,8 | 0,3-0,8 | 0,3-0,8 |
| Сірка (% сухої речовини) | 0,02-0,1 | <0,02-0,08 | 0,01-0,08 |
| Хлор (% сухої речовини) | <0,01-0,05 | <0,01-0,04 | <0,01-0,04 |
| Кремній (% сухої речовини) | 0,007-0,012 | 0,07 | 0,3 |
| Калій (% сухої речовини) | 0,15-0,18 | 0,05 | 0,2 |
| Кальцій (% сухої речовини) | 0,3-0,5 | 0,10 | 0,5 |
| Фосфор (% сухої речовини) | 0,09 | 0,005 | 0,05 |

Загалом, верба може бути дешевим і багатим джерелом деревного палива. Все, що потрібно для реалізації успішного проекту, це розуміння характеристик палива та правильний вибір котла та способів вирощування та обробки врожаю.

Використана література:

1. Підготовка та впровадження проектів заміщення природного газу біомасою при виробництві теплової енергії в Україні. Практичний посібник За ред. Г. Гелетука. К.: «Поліграф плюс», 2015. 72 с.

Свістільницький Олександр

ВП НУБіП України “Бережанський агротехнічний інститут”

ТЕХНОЛОГІЇ ВИРОБНИЦТВА БЮДИЗЕЛЬНОГО БІОПАЛИВА

Біомаса, яка на сьогоднішній день використовується для отримання енергії, або нових видів палив, за походженням поділяється на три типи: тваринного походження, рослинного походження та мікрободорості (рис.1.1).



Рис. 1.1 – Види енергетичної біомаси за походженням

Біомаса тваринного походження в більшій своїй мірі представляє собою відходи тваринницьких господарств у вигляді гною по посліду як ВРХ так і птиці, а також відходи бійні в місцях м'ясозаготівлі.

Біомаса рослинного походження утворюється з рослин природного та сільськогосподарського походження, а також з відходів деревообробної промисловості. Основними джерелами біомаси рослинного походження слід розглядати траву, силос зеленої маси, солому що утворюється після збору злакових культур, енергетичні культури, що вирощуються спеціально для отримання нових видів біопалив, відходи інших сільськогосподарських культур у вигляді лушпиння, качанів, стебел, бадилля. Значний потенціал рослинної біомаси складають відходи деревообробної галузі у вигляді поліна, гілля, трісок, тирси та деревної кори.

Мікрободорості це одноклітинні мікроскопічні організми, які подібно до рослин через процес фотосинтезу перетворюють енергію сонячного випромінювання в хімічну енергію внутрішньої біомаси. До мікрободоростей відносять широку групу фотосинтезуючих організмів, що включає ціанобактерії, діатомові, одноклітинні зелені і деякі інші види водоростей. Вони можуть розвиватись у складних агрокліматичних умовах і продукувати цілу низку корисних продуктів: жири, білки, вуглеводи, барвники, біологічно активні сполуки та ін. З точки зору відновлюваної енергетики особливий інтерес проявляється до використання мікрободоростей як організмів, здатних запасати

сонячну енергію за рахунок фотосинтезу, оскільки ефективність перетворення енергії мікрободоростями значно вища, ніж вищими рослинами.

В процесі *гарячого пресування* олійних культур насіння піддається попередньому підігріву. Отримана олія має яскраве забарвлення та більший термін зберігання (наприклад, для соняшникової олії від 4 до 10 місяців).

При *холодному пресуванні* біосировини насіння після збору піддається безпосередньому механічному пресуванню при температурі навколишнього середовища. Даний процес є менш енергозатратним, однак термін зберігання отриманої олії дещо менший (наприклад, для соняшникової олії він складає 3-4 місяці).

Фізико-хімічний метод отримання енергії з біомаси базується на процесах спалювання, піролізу, газифікації, екстракції, переестерифікації.

Спалювання представляє собою екзотермічну реакцію окиснення *біомаси*, яка супроводжується виникненням полум'я і світіння, виділенням теплової енергії та димових газів. В подальшому отримана енергія може використовуватись безпосередньо при наявності теплового навантаження, або перетворюватись в інші види енергій: механічну, електричну та ін.

Піроліз представляє собою процес розкладання складних органічних речовин на більш прості сполуки без доступу повітря при високій температурі (300-850°C). Коефіцієнт корисної дії піролізу визначається відношення теплоти згорання вихідної сировини до теплоти згорання вхідної біомаси, і сучасні установки дозволяють отримувати значення у 80-90%. Продуктами піролізу є рідке піропаливо, гази і деревне вугілля (кокс і напівкокс). Процес піролізу можливо представити узагальненим рівнянням [1]:



де *BM* – біомаса, *Q* – тепла енергія, *C* – вуглецева речовина, *CO* – монооксид вуглецю, *CO₂* – діоксиду вуглецю, *H₂* – водень, *H₂O* – вода, *CH₄* – метан, *C_nH_m* - вищі вуглеводневі сполуки.

Використана література:

1. Забарний Г. М., Кудря С. О., Кондратюк Г. Г., Четверик Г. О. Термодинамічна ефективність та ресурси рідкого біопалива України // ІВЕ НАН України. – К.: 2006. – 226 с.
2. Biodiesel Production Set to Drop 2.8 Mn T in 2020 [Електронний ресурс]. - Режим доступу до джерела: <https://www.oilworld.biz/>
3. The significance and perspective of biodiesel production – A European and global view [Електронний ресурс]. - Режим доступу до джерела: https://www.ocl-journal.org/en/articles/ocl/full_html/2019/01/ocl190042s/ocl190042s.html
4. Калетнік Г. М. Економіка виробництва біопалива в Україні та забезпечення продовольчої безпеки / Г. М. Калетник // Економіка АПК. – 2010. – № 1. – С. 30–35.

Розділ 2. Електроенергетика, електротехніка та електромеханіка

Башуцький В.В., гр. Е-21 Б

ВП НУБіП України “Бережанський агротехнічний інститут”

МЕТОДИ ВИМІРЮВАННЯ ЗМІННОГО СТРУМУ І НАПРУГИ В ЕЛЕКТРИЧНИХ КОЛАХ

Науковий керівник – Семенова Н.П., старший викладач

Вимірювання змінного струму і напруги може проводитися безпосередньо вимірювальними приладами будь-якого принципу дії, за винятком магніто-електричного. Магнітоелектричні прилади можуть бути використані після перетворення змінного струму в постійний.

Прилади різного принципу дії мають свої переваги і недоліки, різні частотні і температурні діапазони, різну чутливість до перешкод і механічних впливів та ін. Знання цих параметрів необхідно для правильного вибору вимірювального приладу.

Для розширення меж вимірювання змінної напруги замість активних додаткових опорів іноді застосовують ємнісні.

Вимірювальна напруга U створює в конденсаторі струм $I = j\omega CU$, який може бути визначений амперметром електромагнітної системи. Однак при наявності вищих гармонік порушується пряма пропорційність між струмом і напругою, тому замість додаткового конденсатора беруть ємнісний дільник, а вимір роблять електростатичним, ламповим або цифровим вольтметром.

При безпосередньому включенні вимірювального приладу повинні дотримуватися ті ж вимоги, що і при вимірюванні постійного струму і напруги.

Для вимірювання великих змінних струмів і напруг часто використовують вимірювальні трансформатори струму і напруги. Трансформатори напруги підключають паралельно вимірюваного ланцюга, і працюють вони в режимі, близькому до холостого ходу, трансформатори струму включають послідовно в вимірювальну ланку, і працюють вони в режимі, близькому до короткого замикання.

При вимірюванні за допомогою трансформаторів струму і напруги повинні бути виконані наступні вимоги:

1) номінальна напруга первинної обмотки трансформатора струму (напруги) повинна бути не менше напруги в вимірюваній ланці;

2) номінальний струм I_a (напруга U_n) вимірювального приладу повинен бути не менше номінального струму I_{2n} (напруга U_{2n}) вторинної обмотки трансформатора; зазвичай вони збігаються.

Перерахункових коефіцієнт приладу :

$$k_x = \frac{I_{1n}}{N}; k_x = \frac{U_{1n}}{N} k$$

де I_{1n} (U_{1n}) - номінальний струм (напруга) первинної обмотки трансформатора струму (напруги); k - коефіцієнт схеми; N - максимальне показання за шкалою приладу. Для випадків $I_a = I_{2n}$ або $U_n = U_{2n}$

Значення коефіцієнта схеми для різних схем приєднання вимірювальних приладів до трансформаторів напруги наведені на рис.1.

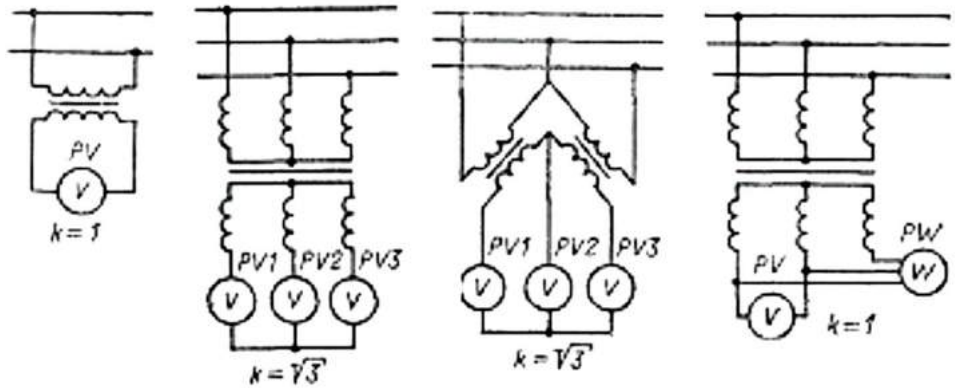


Рис.1- Схеми приєднання вимірювальних приладів

3) номінальна навантаження трансформатора в прийнятому класі точності повинна бути не менше навантаження, що підключається до трансформатора. Номінальний опір навантаження, для трансформатора струму найбільший, а для трансформатора напруги - найменший, вказуються в паспорті на трансформатор і визначають той опір, який можна включити у вторинну обмотку трансформатора без збільшення похибки вище допустимої.

4) при роботі з фазочутливими приладами необхідно стежити за порядком включення обмоток трансформатора. Зміна порядку тягне за собою поворот відповідного вектора на 180° .

Використана література:

1. Єрмолаєв С. О., Мунтян В. О., Яковлев В. Ф. Експлуатація енергообладнання та засобів автоматизації в системі АПК: підручник. К.: Мета; 2003. 543 с.
2. Правила технічної експлуатації електроустановок споживачів. Харків: Форт, 2017. 376 с.
3. Лут М. Т., Мірошник О.В., Трунова І.М. Основи технічної експлуатації енергетичного обладнання АПК. Харків: Факт, 2008. 438 с.

Буцера С.Р. Е-21Б, Маслей М.І., гр. Е-23Ск

ВП НУБіП України “Бережанський агротехнічний інститут”

ЕФЕКТИНЕ ПЕРЕТВОРЕННЯ ЕНЕРГІЇ ВІТРУ У ЕЛЕКТРОЕНЕРГІЮ

Науковий керівник – Гайдукевич С.В., ст. викладач

В умовах війни, як ніколи, необхідно економити електроенергію. Людство країни прагне знайти нові джерела енергії, які б могли їх забезпечити енергією під час аварійних ситуацій та планових вимкнень. По цій причині, як найбільше, прибігають до альтернативних джерел енергії – це сонячна енергія, енергія вітру, енергія припливів і відпливів, тепла енергія землі. Аналізуючи всі джерела енергії в нашій місцевості найбільш перспективна форма енергії це енергія вітру. За допомогою вітрогенератора кінетичну енергію вітру можна перетворити в електроенергію не зважаючи на погодні умови.

Існує два типи вітрогенераторів:

- з горизонтальною віссю;

- з вертикальною віссю.

Найбільш поширені вітрогенератори з горизонтальною віссю пропелерного типу. Такі генератори мають ряд переваг. Але їх недоліком є те, що необхідна висока швидкість вітру, що не завжди присутня для нашої місцевості, а також при їх роботі створюється шум і вібрація.

Досліджуючи різні види вітрогенераторів прийшли до висновку, що в місцевості Бережан найкраще використовувати вітрогенератор Онипко. Хоча його важко виготовляти, так як він має форму турбіни і матеріалоемний. Але він характерний тим, що ротор має маленьку швидкість запуску, мало шумність і високий коефіцієнт використання енергії вітру.

Для проектування вітрогенератора та подальшого його використання була розроблена кінематична схема (рис.1).

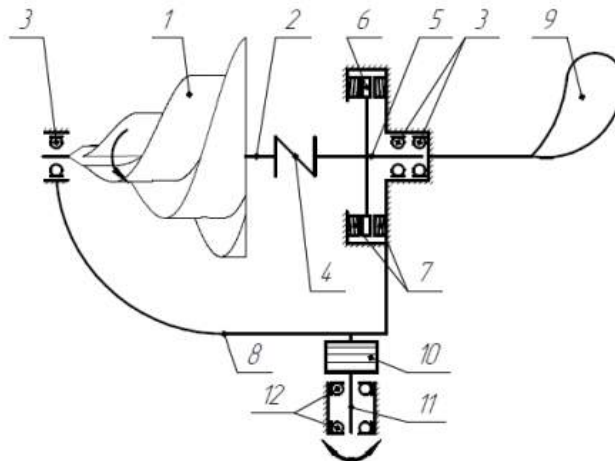


Рис.1 - Кінематична схема вітрогенератора

1 – ротор, 2 – вал ротора, 3 – радіальні підшипники, 4 – муфта, 5 – вал генератора, 6 – постійний магніт, 7 – котушка індуктивності, 8 – рама, 9 – флюгер, 10 – струмознімач, 11 – вал маточини, 12 радіально-упорні підшипники

Для нормального функціонування такого ротора потрібно забезпечити жорстке з'єднання валу з ротором, легкість обертання ротора, мінімальний пусковий момент. Ротор найкраще виконати за типом Онипко з 3 лопатями. Створення такої моделі розглядалося в одній з останніх версій - сі-стеми AutoCAD 2016 [1]. Вся ця конструкція встановлюється на раму, до якої прикріплюється флюгер для напрямку вітрогенератора за вітром. Для обертання всього ротора необхідно передбачити ступецю, а для того щоб провідники при обертанні вітрогенератора не скручувалися необхідно встановити струмознімач.

Для перетворення енергії вітру в електроенергію було розроблено принципову електричну схему (рис.2), яка складається:

- з генератора;
- контролера, який контролює роботу системи та керує зарядкою акумулятора;
- акумулятора, для накопичення електричної енергії;
- інвертора, що перетворює постійний струм у змінний.

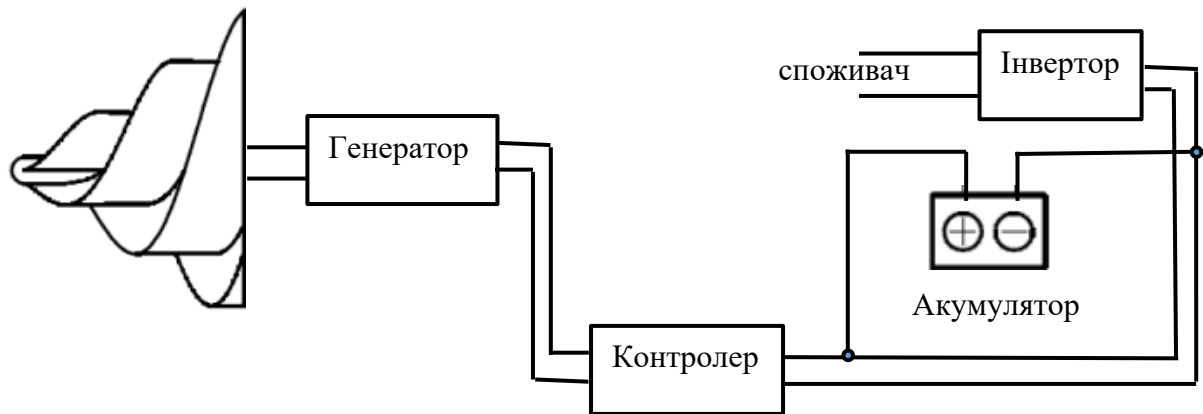


Рис. 2 – Принципова електрична схема вітрогенератора

При розробці електрогенератора було враховано особливості роботи ротора. Даний ротор може бути, як тихохідним при малому вітрі, а також високохідним при сильному вітрі. Аналізуючи силу вітру на протязі року було встановлено, що в Бережанах переважає низька швидкість вітру, отже, для забезпечення роботи потрібен генератор, який здатний зарядити акумулятор навіть при малих швидкостях обертання. Найкраще для цієї мети підходить ротор Онипко. Такий вентилятор ефективний тим, що він може запуснитися при невеликому вітрі. Висока продуктивність забезпечується нестандартною формою лопаті, яка побудована на базі об'ємної спіралі.

Висновок. Розроблений вітрогенератор має широкий діапазон потужностей, пристосований до різкої зміни швидкості і напрямку вітру, високий коефіцієнт перетворення енергії вітру, та широкий діапазон швидкості вітру 0,3-20 м/сек.

Використана література:

1. Жарков Н.В. AutoCAD 2016.- Л.: Наука и техника, 2016. 624 с.
2. Презентація «Ротор Онипко». URL:<http://onipko.com/ru/>.

Грубер Н.Ю., гр. Е-61М

ВП НУБіП України “Бережанський агротехнічний інститут”

ОБГРУНТУВАННЯ ФУНКЦІОНАЛЬНИХ ВЛАСТИВОСТЕЙ МІКРОПРОЦЕСОРНОГО ПРИСТРОЮ МРЗЛ-05 ДЛЯ КЕРУВАННЯ ЕНЕРГОСИСТЕМАМИ

Науковий керівник – Дарморіс П.М., старший викладач

Пристрій мікропроцесорний захисту, автоматики, контролю і управління МРЗЛ-05Л використовується на повітряних і кабельних лініях напругою 35-6 кВ, що працюють з ізолюваною або компенсованою нейтраллю і призначене для виконання: триступеневого максимального струмового захисту; захисту від замикань на землю по струму 3Іо; автоматичного повторного включення приєднання після його відключення від пристроїв захисту (АПВ одноразової дії); автоматичного частотного розвантаження (АЧР) з ЧАПВ (через ДВ); резервування при відмові вимикача (ПРВВ); захисту по струму зворотної послідовності.

Щоб збільшити швидкість спрацювання захисту при коротких замиканнях на головній ділянці електропередачі (в міру наближення до джерела струму) максимально-струмовий захист (МСЗ) застосовується спільно з струмовою відсічкою.

Розрахунок параметрів (МСЗ) починають з кінця ділянки мережі. Попередньо необхідно визначити, на які види короткого замикання (відповідно до варіанту) повинен реагувати захист. Доцільно забезпечити необхідну чутливість при мінімальній кількості елементів схеми захисту, тобто необхідно врахувати можливі схемні обмеження електричної мережі, що розглядається. Якщо таких обмежень немає то доцільно використати схему з'єднання трансформаторів струму (ТА) та реле (КА) за економічних умов, тобто на різницю струмів двох фаз (неповний трикутник).

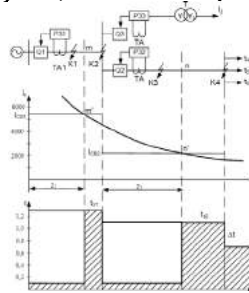


Рис.1 - Карта селективності

Побудова карти селективності прив'язується до схеми електричної мережі. Під нею графоаналітичним методом знаходяться зони спрацювання відсічок Z1 і Z2. Для цього використовують струми коротких замикань заданого варіанта, беручи I_{k1} на шинах підстанції N1, I_{k2} на шинах підстанції N2 та I_{k4} відповідно на шинах підстанції N3, та з'єднують їх кривою лінією. Після чого на вертикальній осі до відповідних підстанцій відкладають вираховані струми спрацювання відсічок і проводять горизонтальні лінії. Точки пересічення цих ліній з кривою $I_{k3}=\varphi(I)$ визначають зони захисту відсічок від відповідної підстанції до точки пересічення струму спрацювання відсічки і кривої короткого замикання.

Використана література:

1. [https://www.kievpribor.com.ua/download/mrzs-051_aiar_466452_001-12_2\(-32_2\).pdf](https://www.kievpribor.com.ua/download/mrzs-051_aiar_466452_001-12_2(-32_2).pdf) (дата звернення 18.10.2022)

Гурняк Н.П., гр. Е-11Б

ВП НУБіП України “Бережанський агротехнічний інститут”

РОЗРОБКА СИСТЕМИ КЕРУВАННЯ ЕЛЕКТРОДВИГУНОМ ПОСТІЙНОГО СТРУМУ

Науковий керівник – Гайдукевич С.В., ст. викладач

Електродвигуни постійного струму одержали широке використання як на виробництві так і в побуті через високі пускові, гальмівні і перевантажувальні моменти, можливість широкого і плавного регулювання частоти обертання та високої швидкодії, що важливо при реверсуванні та гальмуванні.

Як відомо з курсу електричних машин частоту обертання електродвигуна постійного струму можна регулювати трьома методами: зміною електромагнітного

поток, тобто зміною струму збудження, зміною напруги, яка підводиться до електродвигуна і зміною опору в колі якоря. Це можна побачити по формулі [1, 2]:

$$n = \frac{U - I_{\text{я}}R_{\text{я}}}{C_{\text{ЕФ}}},$$

де U – напруга мережі живлення; $I_{\text{я}}$ – струм якоря; $R_{\text{я}}$ – опір кола якоря; $C_{\text{Е}}$ – коефіцієнт, що характеризує магнітну систему; Φ – магнітний потік електродвигуна.

Найбільш широке застосування одержало регулювання швидкості електродвигуна зміною струму в колі збудження.

Для регулювання швидкості, плавного пуску і зупинки двигуна постійного струму та плавного подавання та знімання навантаження з редуктора розроблено автоматичну систему керування (рис.1). Серцем системи керування є мікроконтролер PIC16F676.

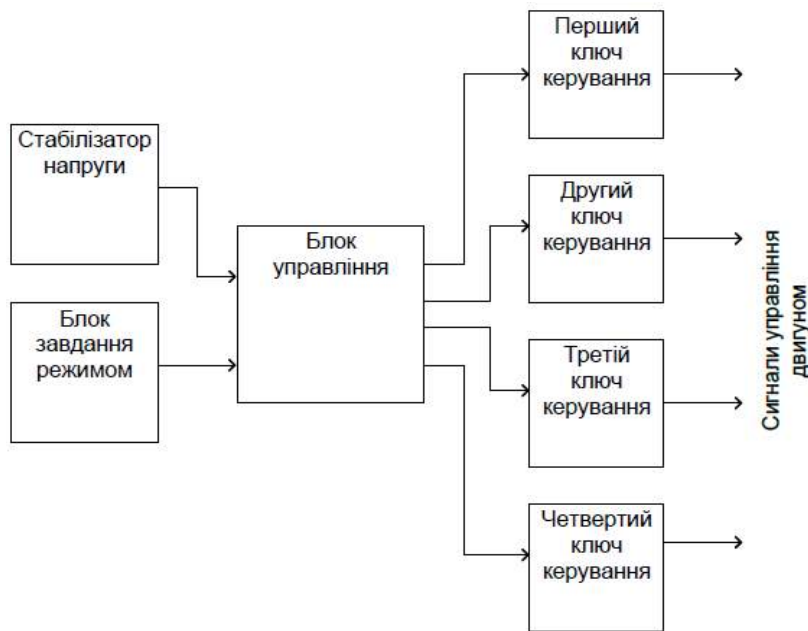


Рис. 1 – Структурна схема керування електродвигуном постійного струму

Принципова електрична схема системи керування двигуном постійного струму показана на рис. 2. Виходи мікроконтролера DD1 RC0-RC3 керуються ключами VT1-VT4, які відкривають польові транзистори VT5-VT8, що подають напругу в необхідній полярності на двигун постійного струму M1. На входи RA4, RA5 ІМС DD1 через перемикачі SA1, SA2 подається логічний "0", визначаючи обрану швидкість. Програмно входи RA4, RA5 підтягнуті внутрішніми резисторами мікроконтролера до плюса живлення.

Значення обраних швидкостей в залежності від стану входів:

00 – 100;

01 – 80;

10 – 60;

11 – 50.

Не закорочені на землю виводи SA1, SA2 відповідають значенню 11.

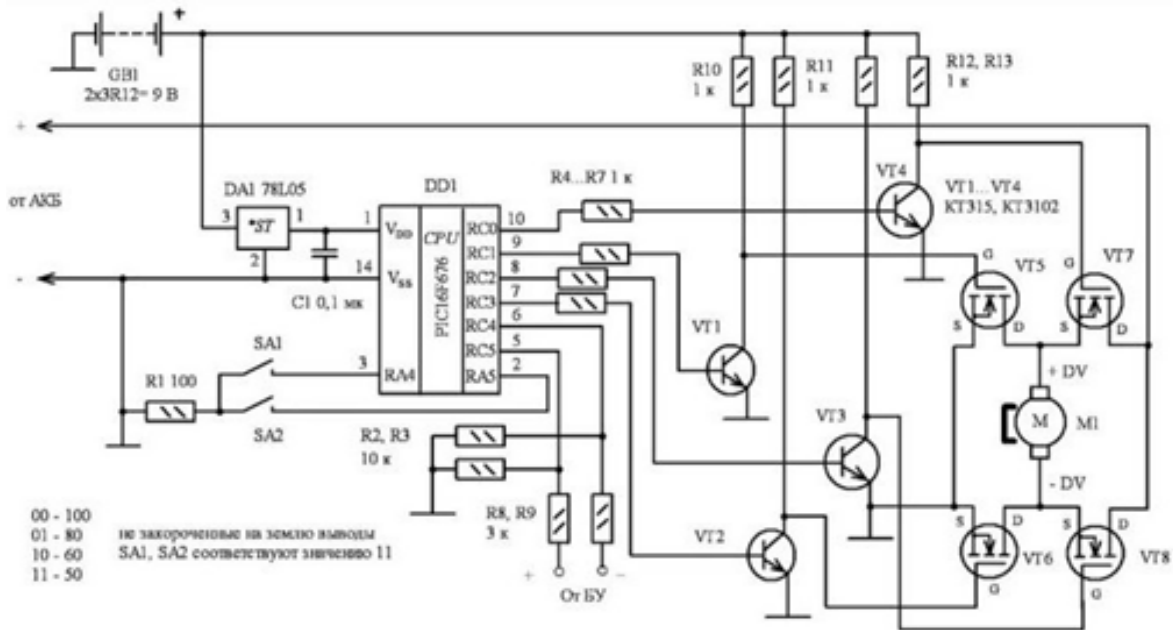


Рис. 2 – Принципова електрична схема системи керування двигуном постійного струму

На входи RC4, RC5 також подається напруга, визначаючи обраний напрям руху. Оскільки при повністю зарядженій акумуляторній батареї напруга на ній перевищує максимально допустимі значення для входів мікроконтролера, то встановлені подільники напруги R2, R9 і R3, R8.

Для живлення мікроконтролера і ключових транзисторів встановлена батарея GB1 з напругою 9В. Стабілізатор напруги DA1 необхідний тільки для живлення ІМС мікроконтролера DD1. Струм від батареї GB1 становить 15...25 мА. Менше споживання струму буде при максимальній швидкості обертання двигуна.

Розроблена система автоматичного керування регулює плавним пуском і зупинкою двигуна постійного струму і має 4 фіксовані швидкості: 50%, 60%, 80%, 100%.

Висновок. Розроблена автоматична система побудована на мікроконтролері, що надає їй таких властивостей, як універсальність, простота налаштування і модифікації. Вона може керуватися по радіоканалам за допомогою дистанційного пульту та призначена для регулювання швидкості двигуна постійного струму і плавного його пуску та зупинки.

Використана література:

1. Яцун М.А. Електричні машини. Львів: Видавництво Національного університету "Львівська політехніка", 2011. 428 с.
2. Глебова М.Л. Синхронные машины. Машины постоянного тока: Конспект лекций / М.Л. Глебова, А.И. Кузнецов, И.Т. Карпалюк и др. Харьков: ХНАГХ, 2009. 245 с.

Єресько В.В., гр. Е-61М

ВП НУБіП України «Бережанський агротехнічний інститут»

АНАЛІЗ ЕНЕРГОЕФЕКТИВНОЇ СИТЕМИ ЕЛЕКТРОПРИВОДУ ВЕРСТАТА ДЛЯ РІЗАННЯ ДЕРИВИНИ

Науковий керівник – Рамш В.Ю., к.т.н., доцент

У вирішенні найважливішої для України проблеми, енергоресурсозбереження, електропривод (ЕП) відіграє особливо важливу роль, оскільки споживає більше 70 % усієї електроенергії, що виробляється. В [1, с.18] показано, що економія однієї одиниці електроенергії за наявного стану обладнання в енергетичному еквіваленті економить п'ять одиниць енергоресурсів, а ЕП, як засіб автоматизації технологічних процесів, характеризується властивістю синергетичного множення економії енергоресурсів. Пріоритетним напрямом економії електроенергії засобами ЕП, є широка модернізація електропривода заміною нерегульованого ЕП на регульований.

Для шестерного круглопильного верстату переважно застосовують двигуни постійного струму і асинхронні електродвигуни, з вологостійкою ізоляцією. Вони розраховані на тривалий номінальний режим роботи S1, якого вимагає сам технологічний процес.

З врахуванням техніко-економічних розрахунків термін окупності системи ТП-Д є найнижчим [2, с.31] , тому вибираємо вказану систему як оптимальний варіант електроприводу круглопильного верстату.

Для дослідження якості перехідних процесів при пуску і регулюванні швидкості двигуна в системі «ТП - Д» в програмному середовищі MATLAB

Моделювання було виконано для електропривода з електродвигуном постійного струму паралельного збудження типу 4ПБ112М2Г номінальною потужністю 3 кВт і частотою обертання 3000 об/хв.

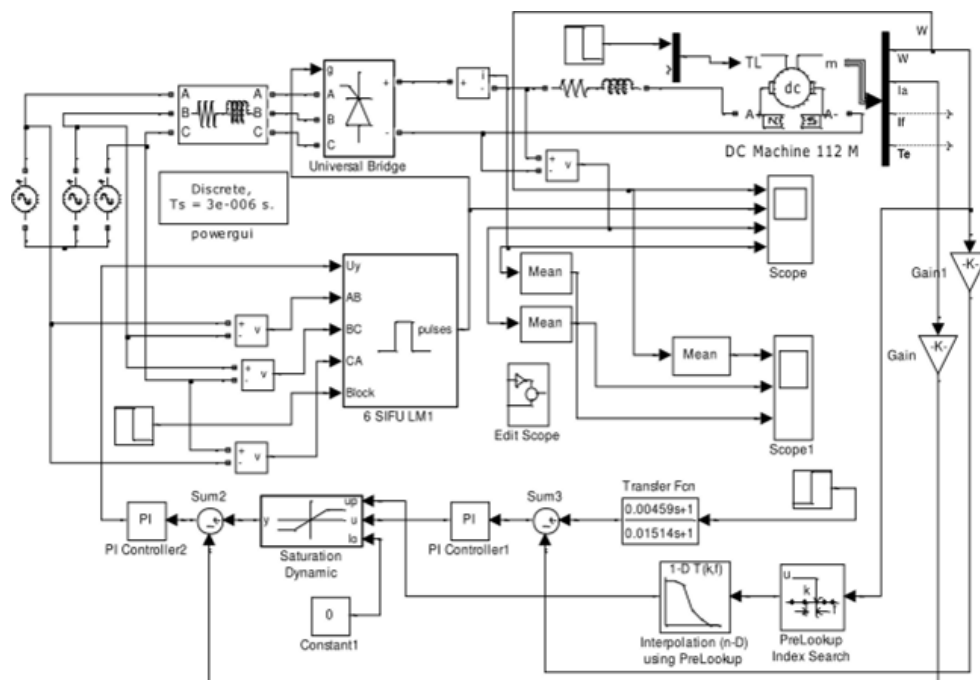


Рис. 1 – Модель системи ТП- Д в ППП Matlab

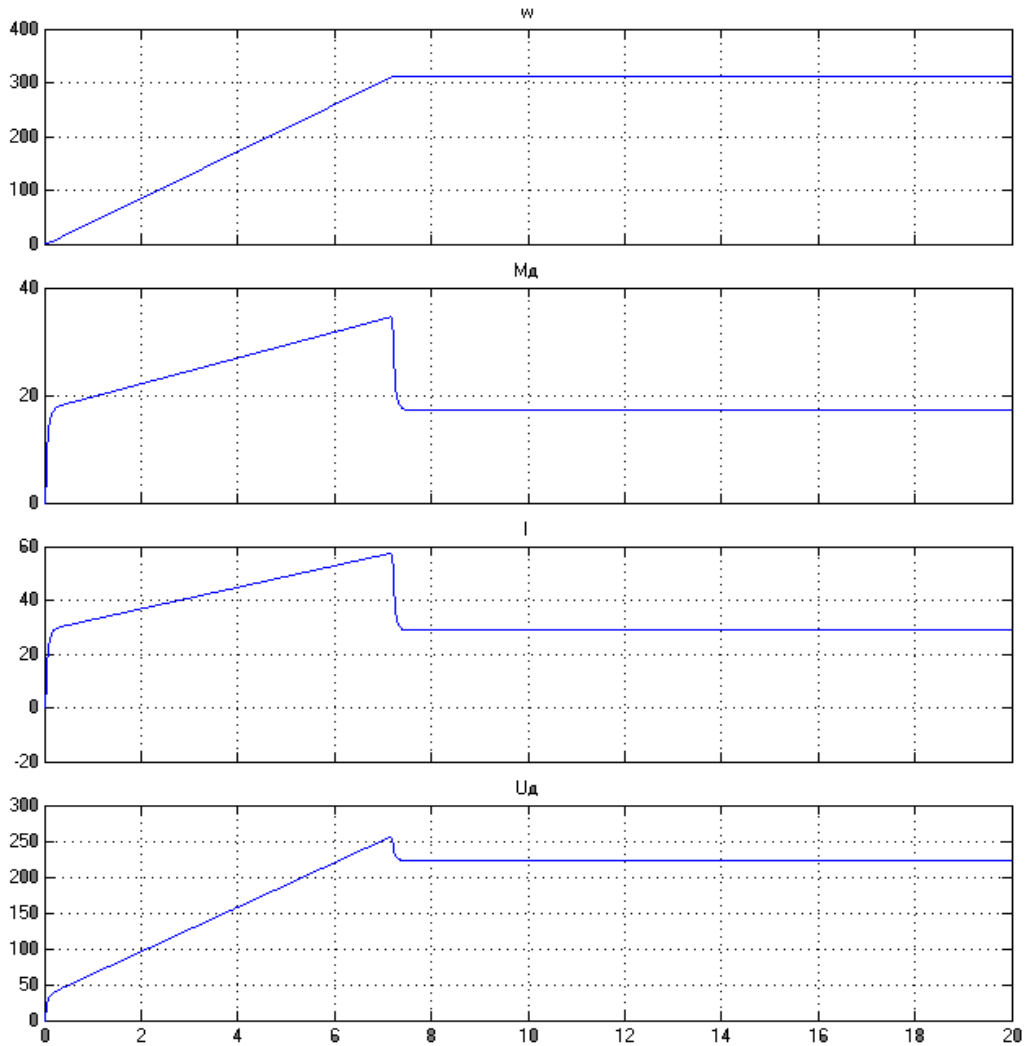


Рис. 2 – Моделювання роботи системи ТП-Д з лінійною залежністю $M = f(\omega)$ в тривалому режимі роботи S1

Результати моделювання представлені на рис.2. З графіків перехідних процесів видно що внаслідок розробки ситеми ТП –Д, електропривод плавно переходить на номінальний режим роботи при пуску без коливань швидкості, тобто система працює стабільно.

Використана література:

1. Клепиков В. Б. О роли электропривода в решении проблемы энергоресурсосбережения в Украине / В. Б. Клепиков, В. Ю. Розов // Вісник Національного технічного університету «Харківський політехнічний інститут». 2008. № 30. С. 18-21.
2. Андрущенко О. А. Требования к асинхронному электродвигателю и тиристорному преобразователю в электроприводе ТПН-АД / О. А. Андрущенко // Електромашинобудування та електрообладнання : респ. міжвід. наук.-техн. зб. 1998. Вип. 50.

Карпович А.О. гр. Е-21Б

ВП НУБіП України “Бережанський агротехнічний інститут”

ПІДХОДИ ДО ВИРІШЕННЯ ПРОБЛЕМИ ЕКОНОМІЇ ЕЛЕКТРОЕНЕРГІЇ

Науковий керівник – Гайдукевич С.В., ст. викладач

На сьогоднішній день перед людством стоїть головне завдання знайти правильний підхід до використання електричної енергії, тобто актуальним питанням є економія електроенергії. Економія енергії – це загальносвітова проблема, оскільки її виготовлення з одного боку пов'язано з обмеженістю на земній кулі ресурсів, а з другого – з руйнівними наслідками для навколишнього середовища та клімату [1, с.130].

Переважно більшість електроенергії витрачається на освітлення, опалення і виконання технологічних процесів. Тому сучасні концепції вибору та впровадження ефективних енергозберігаючих заходів представлені різними підходами та напрямками.

Енергозбереження у виробничих приміщеннях зводиться до раціонального використання енергії, зниження непродуктивних втрат. А особливо велика увага приділяється розробці сучасних технологій, проведенню організаційно-технічних й економічних заходів з підвищення енергоефективності виробництва та інвестиціям у розвиток енергозберігаючих технологій, що забезпечують конкурентоспроможність підприємств і створюють надійну основу майбутнього. Наявність автоматизованої системи моніторингу, збору і обробки даних є базовою умовою для використання цього методу, а режими роботи технологічного обладнання повинні відповідати нормативним, технологічні процеси повинні проводитись у відповідності до регламентів та режимних карт.

Одним із факторів енергозбереження є використання відновлювальних енергоресурсів, що має чимало переваг, серед яких основними вважають практичну невичерпність та екологічну чистоту, що позитивно впливає на екологічний стан та не спричиняє зміну енергетичного балансу. А також використання відновлювальних джерел електроенергії зменшує негативний вплив від процесів видобування, переробки, транспортування традиційних видів палива, при цьому відпадає потреба в утилізації великої кількості шкідливих відходів, що виникають при традиційному енерговиробництві.

Таким чином, різні заходи з економії електроенергії на підприємствах дозволяють істотно скорочувати витрати на цю виробничу статтю, що найкращим чином відбивається на економічних і технічних показниках діяльності виробництва. Тобто, енергозбереження є одним з пріоритетних напрямів економічної політики промислового підприємства. Так як економія позитивно позначається на зростанні рентабельності, а також на збільшенні конкурентоспроможних якостей продукції, що випускається.

Водночас сьогодні пильної уваги заслуговує оцінка ефективності енергозбереження та її складових, яку необхідно враховувати при подальшій розробці цільових програм енергозбереження і сценаріїв їх реалізації. Проблеми енергозбереження та підвищення енергоефективності вимагають проведення розробки та істотного аналізу методів оцінювання параметрів питомих норм витрат електроенергії. Virішення питання не є простим, ускладнене наявністю різноманітних факторів, що не дають змоги оптимально нормувати показники електроспоживання. Завищення або заниження визначених питомих норм призводить до необґрунтованих перевитрат електроенергії та неможливості здійснювати прогнозоване оцінювання рівнів електроспоживання на найближчу перспективу.

Висновок. Нормування і контроль за споживанням електричної енергії при сформованих режимах роботи електротехнічного устаткування повинні здійснюватися за підсумковими показниками роботи, що дасть можливість організувати адекватне прогнозування питомої витрати електроенергії і дозволить ефективно впроваджувати заходи з енергозбереження.

Використана література:

1. Пилипенко В.І, Коньков Г.І., Павленко В.М. Розроблення системи управління освітленням на світлодіодах для заощадження електроенергії в гуртожитку блочного типу. Київ: Вісник Київського національного університету технологій та дизайну, 2015. №5(90). С. 130.

Качкур Д.Р., гр. Е-21Б

ВП НУБіП України “Бережанський агротехнічний інститут”

АНАЛІЗ ПРИЧИН ПОШКОДЖЕНЬ ІЗОЛЯЦІЇ ОБМОТОК АСИНХРОННИХ ЕЛЕКТРОДВИГУНІВ

Науковий керівник – Потапенко М.В., кандидат технічних наук

В наш час практично у всіх галузях сільського господарства застосовуються асинхронні електродвигуни. Їх широке застосування можна пояснити простою конструкцією, нескладною схемою керування і порівняно незначною вартістю асинхронних електродвигунів [1]. Тому важливо підтримувати працездатний стан асинхронних електродвигунів для забезпечення безперебійної роботи всіх технологічних процесів у сільському господарстві.

У процесі експлуатації в сільському господарстві на асинхронні електродвигуни діють різноманітні негативні фактори, які несприятливо позначаються на їх ресурсі. До таких факторів можна віднести важкі режими роботи (недовантаження або перевантаження за потужністю, сезонність їх роботи), часто низька якість електроенергії, несприятливі умови експлуатації. За статистикою найбільше відмов електродвигунів припадає на ізоляцію обмотки [2].

Причинами пошкодження ізоляції обмотки електродвигунів є:

1. Зволоження обмоток, яке відбувається внаслідок тривалого зберігання двигуна у сирому приміщенні; від дії водяної пари або води при їх попаданні в електродвигун. Для попередження зволоження обмоток під час зберігання слід забезпечити належну вентиляцію приміщення, в яке не повинні проникати їдкі гази, вугільний пил та ін. Електродвигун потрібно утримувати в чистоті, суворо дотримуватися термінів оглядів та профілактичних ремонтів.

2. Забруднення електродвигуна, потрапляння сторонніх предметів, металевих стружок, металевого та абразивного пилю. Цей пил утворює струмопровідні містки, які можуть спричинити перекриття або замикання обмотки на корпус.

3. Насичення охолоджуючого повітря кислотними чи лужними парами (газами), які поступово руйнують ізоляцію обмоток. У таких середовищах слід встановлювати тільки закриті електродвигуни з хімічно стійкою ізоляцією і проточною вентиляцією, з підведенням чистого повітря ззовні або зі зовнішнім обдуванням.

4. Сильне і довготривале перегрівання машини, внаслідок чого ізоляція стає крихкою та гігроскопічною. Електродинамічні сили, що розвиваються при коротких замиканнях, а також перенапруження, що виникають в мережі живлення і при

вимкнення обмоток збудження, можуть викликати перекриття обмоток електричною дугою і пробій на корпус.

5. Природне зношування, старіння ізоляції.

Для збільшення терміну служби ізоляції рекомендується проводити ретельне спостереження за її станом і періодично вимірювати опір ізоляції обмоток відносно корпусу, а також між електрично не зв'язаними обмотками для того, щоб у потрібних випадках можна було провести профілактичний ремонт ізоляції або покрити її лаком.

Використана література:

1. Кузнецов Н.Л. Надежность электрических машин. М.: Издательский дом МЭИ, 2006. 432 с.

2. Пахомов А.И. Диагностика межвитковой изоляции электродвигателей. *Механизация и электрификация сельского хозяйства*. 2005. № 6. С. 21-23.

Ковальчук Ю.Ю., гр. Е-14СК

ВП НУБіП України “Бережанський агротехнічний інститут”

ПЕРСПЕКТИВИ ЗАСТОСУВАННЯ ОЗОНУ ДЛЯ ОЧИЩЕННЯ І ЗНЕЗРАЖЕННЯ ПОВІТРЯ НА ПІДПРИЄМСТВАХ АГРОПРОМИСЛОВОГО КОМПЛЕКСУ

Науковий керівник – Потапенко М.В., кандидат технічних наук

Для дотримання санітарно-гігієнічних норм в тваринницьких приміщеннях, як правило, проводиться миття та дезінфекція хімічними речовинами, що сприяє зниженню ризиків появи вогнищ інфекційних заражень, а також хвороб. В той же час, варто не забувати про те, що після даних заходів, хімічні засоби дезінфекції повністю не вимиваються і залишаються на стінках, підлозі, дрібних щілинах, після чого вони починають негативно впливати, як на тварин, так і робочий персонал, завдаючи шкоди їх здоров'ю, отже, і завдаючи шкоди продукції, а через неї і споживачеві.

Альтернативою дезінфікуючим засобам є озон (O₃). Озон – газ із різким запахом, що виступає у ролі сильного окислювача, важчий за кисень в 2,5 рази. Він не тільки вбиває бактерії, віруси, плісняву, але й розкладає токсини та ефективно знищує запахи. Ефективність очищення від мікробів та грибків, забруднюючих речовин та неприємних запахів (аміак, сірководень) досягає 90% [1]. Тут слід виділити два напрями.

Перший напрям – періодичне озонування повітря у виробничих приміщеннях дозволяє знизити вміст шкідливих газів (аміаку, сірководню) на 80-85% і на 80-90% – обмінення бактеріями та пліснявою. Має на меті стимулювати життєдіяльність живих організмів. Для цього застосовуються концентрації озону на рівні ГДК, наприклад, при санації тваринницьких приміщень для поліпшення комфортності їх перебування.

Інший напрямок пов'язаний з придушенням життєдіяльності шкідливих організмів або з усунення шкідливих забруднень. Концентрації озону в цьому випадку набагато перевищують значення ГДК.

Аналіз показує, що одним з найбільш перспективних технічних засобів, для знезараження повітря тваринницьких приміщень, може стати застосування електричних озонаторів (генераторів озону).

Використання генераторів озону в тваринництві сприятиме [2]:

– дезінфекції та стерилізації повітря – його знезараженні та очищенні від вірусів, мікробів, паразитів та інших шкідливих речовин;

– усуненню різних запахів і домішок та підвищення концентрації кисню в повітрі і як наслідок, в крові тварин, що призводить до поліпшення самопочуття, зняття стресу і дратівливості;

– прискоренню загоєння ран, а також процесів одужання при різних захворюваннях;

– зміцненню в цілому імунної та інших систем організму.

Регулярне озонування забезпечить стабільну роботу агропромислового підприємства та дозволить уникнути проблем із небезпечними захворюваннями тварин та інфекцій у сільськогосподарській продукції.

Використана література:

1. Лунин, В. В., Попович М.П., Ткаченко С.Н. Физическая химия озона. М.: Изд-во МГУ, 1998. 480 с.

2. Бутко М.П., Фролов В.С., Першин А.Ф. Состояние и перспективы применения озона в агропромышленном комплексе. *Аграрная Россия*. 2003. № 3. С. 39-46.

Король В.Л., гр. Е-22СК

ВП НУБіП України “Бережанський агротехнічний інститут”

ОЦІНКА ТЕХНІЧНОГО СТАНУ СИЛОВИХ ТРАНСФОРМАТОРІВ

Науковий керівник – Шаршонь В.Л., асистент

У процесі роботи в електроенергетичній системі електрообладнання піддається численним зовнішнім та внутрішнім електромагнітним та іншим експлуатаційним впливам, які несприятливо впливають на їх роботу [1]. Тому необхідно приділяти велику увагу на створення умов для нормальної безаварійної та ефективної роботи силових трансформаторів. Виникаючі в процесі експлуатації різноманітні пошкодження здійснюють значний вплив на надійність роботи енергосистеми.

Основними завданнями контролю технічного стану електрообладнання є виявлення пошкоджень та дефектів, визначення можливості продовження терміну служби без проведення ремонту, визначення обсягу ремонтних робіт за необхідності, оцінка залишкового ресурсу та рекомендації щодо його продовження.

Основними методами контролю силових трансформаторів є [2]:

Огляди – засіб візуального контролю електрообладнання в процесі його експлуатації.

Хроматографічний аналіз виконується за допомогою хроматографа в лабораторії, де аналізується стан оливи та приймається рішення про подальшу експлуатацію трансформатора, контроль за тепловим режимом – тепловізором чи термометром.

Перевірка на часткові розряди в ізоляції силового трансформатора проводиться під час експлуатації під робочою напругою або підключивши до іншого джерела живлення. Засобами виявлення часткових розрядів служать акустичні, електричні чи електромагнітні прилади.

Вимірювання опору ізоляції в процесі експлуатації проводиться при незадовільних результатах хроматографічного аналізу.

Види пошкоджень трансформаторів і причини їх виникнення подано в таблиці 1.

Причини та види пошкоджень силових трансформаторів

| Види пошкодження | Причини |
|--|--|
| Погіршення якості трансформаторної оливи | Атмосферні та грозові перенапруги |
| Виткові замикання | Зниження рівня трансформаторної оливи |
| Обрив обмотки | Старіння ізоляції |
| «Пожежа» в сталі | Ослаблення запресування магнітопроводу |
| Пробій на корпус | Часткові розряди |

Розглянуто методи контролю силових трансформаторів дозволяють комплексно оцінити достовірний стан електрообладнання, що допомагає вчасно виявити дефекти трансформатора, пов'язані з якістю оливи, температурним режимом, виникненням часткових розрядів. На основі аналізу даних методів можна прогнозувати стан силових трансформаторів та підвищити термін їх експлуатації.

Використана література:

1. Долин А.П., Першина Н.Ф., Смекалов В. В. Опыт проведения комплексных обследований силовых трансформаторов. *Электрические станции*. 2000. № 6. С. 46–52
2. Монастырский А.Е. Методы и средства оценки состояния энергетического оборудования. СПб.: ПЭИПК, 2000. 196 с.

Короліук В.В., гр. Е-22СК

ВП НУБіП України «Бережанський агротехнічний інститут»

БЕЗПРОВІДНІ СПОСОБИ ПЕРЕДАЧІ ЕЛЕКТРОЕНЕРГІЇ

Науковий керівник – Колодійчук Л.С., к.пед.н., доцент

Вперше 1891 році питання безперервного способу передачі електроенергії порушив фізик і винахідник Нікола Тесла, який розробив так звану «Котушку Тесли». А саме, резонансний трансформатор, який без проводу передавав електроенергію, на незначні відстані. Ця установка не знайшла практичного застосування, але винахідник не здався і розробив проект високовольтної безпроводної енергетичної установки WTP (англ. wireless transaction protocol - операційний протокол бездротового доступу) [2]. Проте, за недостатнього фінансування проект було закрито, а саму установку зруйновано [1]. Через сторіччя ідеї Н. Тесли вернули собі право на життя і мають великі шанси втілитися у найближчому майбутньому у таких проектах:

Супутникова сонячна передача енергії

Цей метод передбачає використання супутників, виведених на високу навколосезну орбіту. За концепцією, супутник повинен перетворювати сонячне світло на енергію, що складається з мікрохвиль. Ці мікрохвильові сигнали передаються на антену або на головну станцію енергосистеми, що знаходиться на Землі. Звідти сигнали будуть передаватися на базову станцію електромережі, яка перетворює мікрохвилі на електрику постійного струму. На мережевій станції електрика також буде перетворена на пакети енергії, аналогічні пакетам даних в інтернеті, що передаються в окремі будинки та споруди і зберігаються в спеціальних енергоприймачах [1].

Передавання мікрохвильової енергії

Для передачі можна використовувати радіоантену яка створює мікрохвильове випромінювання. При цьому на пристрої має бути встановлена ректенна, яка перетворює

прийняте випромінювання в електричний струм. Ця технологія забезпечує можливість віддаленого перебування від передавача до приймача і не вимагає їх знаходження в прямій видимості один від одного. Проте така технологія має суттєвий мінус, який полягає в тому що зі збільшенням відстані зростають розміри обладнання і його собівартість [3].

Лазерне випромінювання

Лазерний провід здатен передавати інформацію й енергію, причому на великі відстані до конкретного пристрою і в чітко вивірених обсягах. Тоді, як при застосуванні електромагнітної індукції електрику може отримувати будь-який приймач з відповідними характеристиками, що знаходяться в зоні магнітного поля. Проте, між лазерним передавачем і фотоелектричним елементом повинна бути пряма видимість, в іншому випадку ця енергія не буде доходити до користувача. Плюс полягає у великій відстані і захищеності електричної мережі [3].



Рис.1. Передавання електроенергії по лазеру.

На рисунку (рис.1) зображено випробування передачі електроенергії по лазеру (2019 рік). Завдяки цьому пучку лазера було успішно передано 400 Вт енергії на відстань до 325 метрів [4].

Таким чином, завдяки технологічному розвитку 21 століття проекти по безпроводній передачі електроенергії, які здавались фантастикою, нині стають реальністю. Це дасть змогу в майбутньому вирішити низку питань, пов'язаних насамперед із екологією довкілля.

Використана література:

1. «Ідеї Ніколи Тесли стануть реальністю»: Вчені спрогнозували розвиток безпроводних технологій. URL:<https://focus.ua/digital/491796-idei-nikoly-tesly-stanut-realnostyu-uchenye-sprognozirovali-razvitie-besprovodnyh-tehnologiy> (дата звернення 9.10.2022)

2. Стаття в Вікіпедії про «WTP». URL:<https://ru.wikipedia.org/wiki/WTP> (дата звернення 9.10.2022).

3. Бездротова передача електроенергії. URL:<https://www.chernigov.ua/news/science-technology/2752-bezdrotova-peredacha-elektroenergii30.html> (дата звернення 11.10.2022).

4. «Передача по лазерному променю стає реальністю». URL:<https://habr.com/ru/company/skillfactory/blog/668904/> (дата звернення 14.10.2022).

Кузь Д.Т., гр. Е-22СК

ВП НУБіП України “Бережанський агротехнічний інститут”

АНАЛІЗ МЕТОДІВ КОНТРОЛЮ ЯКОСТІ ТРАНСФОРМАТОРНОЇ ОЛИВИ

Науковий керівник – Потапенко М.В., кандидат технічних наук

При аналізі стану силових трансформаторів принципово важливо враховувати особливості фізичних процесів, які розвиваються протягом тривалої експлуатації. Від рівня якості трансформаторних оливи, що оцінюється електрофізичними і фізико-хімічними властивостями, залежить надійність експлуатації силових трансформаторів.

В процесі експлуатації трансформаторної оливи виконується її спрощений хімічний аналіз. При спрощеному методі визначаються наступні показники: пробивна напруга; наявність води і шлаків; кислотне число; температура спалаху; реакція водяної витяжки.

Серед показників трансформаторної оливи багато уваги приділяється головній електроізоляційній характеристиці – рівню пробивної напруги. На цей показник впливає наявність у оливі шкідливих механічних домішок – речовин, що потрапляють в ізоляційне середовище ззовні або внаслідок розпаду та руйнування елементів і матеріалів конструкції внутрішніх деталей трансформаторів [1].

Шкідливі речовини, що з'являються, збільшують потенційну можливість виникнення електричних пробивів через зниження експлуатаційних характеристик трансформаторної оливи та збільшують значення тангенсу кута діелектричних втрат. Практично будь-яке пошкодження в трансформаторі з часом призводить до зниження пробивної напруги.

При кількісній оцінці вмісту механічних домішок в оливі, вона спочатку пропускається через сухий чистий, попередньо зважений паперовий фільтр. Потім фільтр висушується та зважується, а різниця у вазі дає масу механічних домішок. Якісне визначення вмісту вологи в оливі здійснюють шляхом нагрівання оливи до 130 °С. Наявність води підтверджується, якщо при спінюванні трансформаторної оливи не менше двох разів чути тріск.

Наявність в оливі водорозчинних кислот, які є достатньо агресивними сполуками, викликає корозію металів та прискорює старіння твердої ізоляції. Визначення вмісту водорозчинних кислот і лугів ґрунтується на їх вилученні з оливи за допомогою води або водного розчину спирту. Для виявлення лугів використовують 1%-й спиртовий розчин фенолфталеїну, який змінює свій колір за наявності шкідливих компонентів. При виявленні водорозчинних кислот та лугів проводиться регенерація оливи.

Для виявлення дефектів силового електрообладнання проводять аналіз температури спалаху трансформаторної оливи. Якщо температура, при якій пари оливи, що нагрівається в закритій посудині, утворюють з повітрям суміш, що спалахує при піднесенні до неї полум'я, знижується більш ніж на 5 °С, потрібне комплексне обстеження трансформатора для виявлення причини цього зниження.

У разі потреби одержання максимально точних відомостей про поточний стан якості оливи використовуються методики повного аналізу. Дані методи спрямовані на виявлення основних причин старіння рідини та дозволяють визначити термін її подальшої експлуатації. При цьому типі випробувань передбачено такі роботи:

- заміряється кількість механічних домішок;
- встановлюється рівень діелектричних втрат;
- визначається поточний коефіцієнт вологості;
- виявляється склад розчинених газів.

При відхиленні хоча б одного показника від норми потрібна регенерація оливи або її заміна.

Олива в трансформаторі використовується в якості теплоносія та рідкого діелектрика. Мінімальне допустиме значення для діелектричного середовища – 30 кВ, для нової оливи воно вище (60 кВ). Якщо число ізоляційної міцності падає, то оливу необхідно замінити – виникає ризик короткого замикання, дугових розрядів [2].

Хроматографічний аналіз розчинених у оливі газів входить в обсяг повного аналізу експлуатаційних властивостей. Хроматографічні методи дозволяють виявити дефекти в конструкційних вузлах силових трансформаторів, але практично не дають інформації про властивості і склад оливи.

Регулярний хроматографічний аналіз дозволяє:

- відстежувати динаміку процесів зношування в агрегатах;
- прогнозувати появу дефектів, виявляючи проблему на початковому етапі;
- оцінювати ступінь ушкодження;
- визначати місце пошкодження для виконання ремонтних робіт.

Для оцінки використовується сім основних газів: водень, метан, етан, етилен, ацетилен, чадний газ, вуглекислий газ. Трансформаторна олива містить у розчиненому вигляді також інші гази – кисень, пропан, бутан, бутен, але їх дослідження не набуло широкого поширення.

Трансформаторна олива в процесі експлуатації втрачає свої електроізоляційні властивості, тому необхідний постійний контроль її якості. Своєчасне виявлення порушень сприяє ефективній експлуатації [3].

Існуючі методи контролю якості оливи дозволяють у повному обсязі визначити її надійність в експлуатації. Незважаючи на те, що контроль якості оливи дозволяє виявити до 80 % проблем, що виникають у трансформаторах, практично цю роботу здатне виконати невелика кількість спеціалістів.

Водночас, велика кількість технологій, методів оцінки технічного стану оливи підкреслюють невирішеність проблеми. Проблеми забезпечення якісного контролю стану трансформаторної оливи можна розглядати за трьома напрямками:

- підготовка фахівців-експертів високої кваліфікації;
- складання алгоритмів та програм для автоматизації процесу контролю трансформаторної оливи;
- експлуатація трансформатора, переважно без порушення допустимих режимів роботи.

Найбільш оптимальним і перспективним є розвиток і впровадження другого та третього підходів в експлуатації та контролі трансформаторної оливи.

Використана література:

1. Бондаренко В.Е., Шапов П.Ф., Шутенко О. В. Повышение эффективности эксплуатационного измерительного контроля трансформаторных масел. Монография. Харьков: НТУ «ХПИ», 2007. 452 с.
2. Голоднов Ю.М. *Контроль за состоянием трансформаторов*. М.: Энергоатомиздат. 1988. 88 с.
3. Шутенко О.В. Дослідження впливу експлуатаційних факторів на результати хроматографічного аналізу розчинених у маслі газів. *Вісник Харківського національного технічного університету сільського господарства імені Петра Василенка «Проблеми енергозабезпечення та енергозбереження в АПК України»*. Харків. 2008. Т. 1, Випуск 73. С. 45– 48.

Лобур Г.М., гр. Е-61М

ВП НУБіП України “Бережанський агротехнічний інститут”

АНАЛІЗ СТРУКТУРИ АВТОНОМНОЇ СИСТЕМИ СОНЯЧНОГО ТЕПЛОЗАБЕЗПЕЧЕННЯ

Науковий керівник – Потапенко М.В., кандидат технічних наук

Однією з основних задач, що вимагає вирішення в системах енергозабезпечення, є підвищення їх енергоефективності.

Запаси органічного палива обмежені, і спостерігається постійне зростання витрат на їх використання. Скорочення енерговитрат може бути досягнуто застосуванням альтернативних джерел енергії. В цьому аспекті найбільш перспективним є сонячна енергетика.

Сонячну енергію можна перетворити на інші види, зокрема – теплову за допомогою сонячних колекторів та електричну за допомогою сонячних батарей. Для отримання гарячої води та обігріву приміщень доцільно використання сонячні колектори [1].

Найпоширеніші два види сонячних колекторів – плоскі та вакуумні трубчасті. Кожен із них має певні переваги та недоліки, які необхідно враховувати при проектуванні системи теплозабезпечення.

Використання сонячної енергії для теплопостачання є одним з найбільш перспективних напрямів застосування відновлюваних джерел енергії. Сонячні водонагрівальні установки мають найменші терміни окупності з усіх видів відновлювальних джерел енергії, оскільки вони технічно не складні та забезпечують високі екологічні показники.

Існує велика кількість сонячних водонагрівальних установок, що різняться залежно від конфігурації системи, способів рециркуляції теплоносія, принципів дії регуляторів тощо [2].

Сонячна водонагрівальна установка складається із сонячного колектора та теплообмінника-акумулятора. Теплоносій, нагріваючись у сонячному колекторі, віддає теплову енергію споживачеві через теплообмінник-акумулятор. У первинному контурі, де розташований сонячний колектор, може використовуватись примусова циркуляція теплоносія. Поширені циркуляційні насоси, що працюють на змінному струмі, що пояснюється відносною їх простотою та можливістю прямого підключення до електромережі.

Однак вони мають також суттєві недоліки:

– при зникненні напруги в мережі насос зупиняється, що небажано, оскільки у сонячну погоду може призвести до закипання теплоносія у первинному контурі. Використання джерел безперебійного живлення потребує додаткових витрат.

– можливості регулювання обертів двигуна обмежені, що зумовлює необхідність застосування додаткової пускорегулюючої апаратури.

Для усунення перерахованих недоліків більш доцільно застосовувати насоси, що працюють на постійному струмі. У порівнянні з попередніми дані насоси мають наступні переваги:

– можливість зміни продуктивності насоса шляхом зміни величини прикладеної напруги;

– повною незалежністю від електромережі за рахунок використання автономних джерел.

Таким чином, для системи сонячного теплозабезпечення необхідне автономне джерело електроенергії для приводу насоса, що дозволяє регулювати його

продуктивність у широкому діапазоні [3]. В якості такого джерела доцільно використовувати сонячні модулі, а циркуляційний насос вибрати на 12 В постійного струму.

Вибір циркуляційного насоса на 12 В зазвичай не становить складності. Однак зміна ККД сонячного модуля та його вихідних параметрів протягом дня, залежність продуктивності насоса від величини прикладеної напруги залишаються невідомими, і, відповідно, вибір насоса та сонячного модуля ускладнюється.

Найважливішим показником ефективності сонячних установок є коефіцієнт корисної дії. Особливості конструктивного виконання істотно впливають на ККД. Вирішальним фактором при виборі сонячних модулів є значення співвідношення показників ефективності, виражених у абсолютній величині вартості зекономлених енергоресурсів та вартості заходів щодо їх впровадження.

В автономній системі теплозабезпечення сонячний модуль живить циркуляційний насос у контурі сонячного колектора (рис. 1). При цьому потрібно вибрати за потужністю саме джерело – сонячний модуль та циркуляційний насос, яке забезпечує необхідну продуктивність.

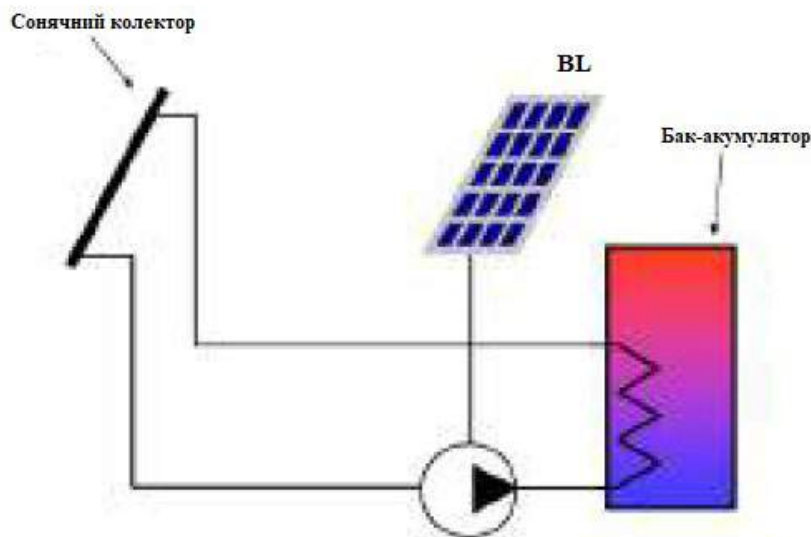


Рис. 1. Схема підключення насоса до сонячного модуля

Вибір структури енергоустановок та систем керування ними проводиться з урахуванням аналізу особливостей кліматичних умов місцевості.

Для оцінки можливостей та доцільності застосування певної структури та системи керування сонячними водонагрівальними установками у складі системи гарячого водопостачання, а також для вибору їх функціональних елементів, оцінюють енергетичні показники ефективності та вартісні характеристики елементів таких систем.

Використана література:

1. Мисак Й.С., Возняк О.Т., Дацько О.С., Шаповал С.П. Сонячна енергетика: теорія та практика: монографія. Львів: Вид-во Львів. політехніки, 2014. 340 с.

2. Валов М.И., Казанджан Б.И. Системы солнечного теплоснабжения. М.: Издательство МЭИ, 1991. 139 с.

3. Амерханов Р. А., Бутузов В. А., Гарькавый К. А. Вопросы теории и инновационных решений при использовании гелиоэнергетических систем: монография М.: Энергоатомиздат, 2009. 504 с.

Макар П.М., Тишкун О.Б., гр. Е-61М

ВП НУБіП України “Бережанський агротехнічний інститут”

АНАЛІЗ ВИРОБНИЦТВА СТИСНУТОГО ПОВІТРЯ КОМПРЕСОРНИХ СТАНЦІЯХ ПРОМИСЛОВОГО ПІДПРИЄМСТВА

Науковий керівник – Дарморіс П.М., старший викладач

З появою великих промислових підприємств для задоволення їх потреб щодо стиснутого повітря почали використовувати високопродуктивні відцентрові компресори, а в окремих випадках і осьові машини. У період спаду економіки в країнах СНД на підприємствах різко знизилися обсяги виробництва, що призвело до необхідності виведення з експлуатації великих компресорних станцій та установок і насамперед відцентрових компресорів. У боротьбі за зниження собівартості продукції все більш широко використовуються енергозберігаючі технології, знижується споживання енергоресурсів, зокрема й стисненого повітря. На сьогодні здебільшого використовують поршневі компресори. Аналіз засвідчує, що загальний стан компресорного парку у ряді галузей, зокрема провідних, не відповідає сучасним вимогам. Під час обстеження систем забезпечення стисненим повітрям промислових підприємств різних галузей промислового виробництва виявлений ряд типових недоліків [1]:

– потужність компресорних станцій підприємств, створена в основному ще в доперестроєві роки з орієнтацією на великі обсяги випуску продукції, щодо потреб, які виникли на сьогодні, явно надмірна;

– компресорні станції часто оснащені морально і фізично застарілим устаткуванням, технічний стан якого характеризується як незадовільний;

– складне компресорне господарство вимагає великих витрат на утримання експлуатаційного та ремонтного персоналу, придбання запасних частин для компресорів, ряд з яких уже знятий із виробництва;

– системи повітропроводів громіздкі, з істотними доповненнями і змінами проектних схем, мають «тупикові» та невикористовувані ділянки, в яких утворюється волога, а в зимовий час – обмерзання, багато свищів, теч, нещільність арматури і т. п., це зумовлює втрати повітря, що набагато перевищують нормативні;

– здебільшого не налагоджений сучасний контроль вироблення і споживання стисненого повітря, відсутні необхідні засоби;

– відсутні ефективні засоби регулювання виробництва стисненого повітря. Пристосування компресорної станції до змінюваного режиму споживання здійснюється або вмиканням – вимиканням агрегатів, або стравлюванням надмірного повітря в атмосферу, величина якого досягає 50 % та більше від продуктивності компресора, – найбільш неефективний спосіб регулювання;

– постачання стисненого повітря підприємствам здійснюється, як правило, з центральної компресорної станції. На великих підприємствах деякі споживачі повітря віддалені на сотні й навіть тисячі метрів. У результаті в трубопроводах мають місце великі гідравлічні втрати, конденсатні пробки, витікання і віддалені споживачі зазнають нестачі повітря, що потраєсає виробництво і призводить до значних збитків.

Дані, одержані шляхом узагальнення представницького вибіркового обстеження повітряних компресорних станцій машинобудівних заводів, хімічних і гірничо-збагачувальних комбінатів, електростанцій, залізничних депо України, свідчать, що близько 80 % від загальної кількості компресорів виробили номінальний ресурс до морального та фізичного зношення (15–20 років). Технічний стан їх незадовільний, вартість стисненого повітря висока. Використання передових ремонтних технологій,

реконструкція й модернізація компресорних установок підвищують ефективність і продовжують ресурс агрегатів, але не вирішують загальної проблеми [2].

Ринкова конкуренція, боротьба за зниження собівартості продукції, в якій на частку виробництва стисненого повітря припадає від 5 до 30 % затрат, змушують підприємства економити як на споживанні, так і на виробленні стисненого повітря, застосовувати енергозберігаючі технології.

На багатьох провідних підприємствах різних галузей здійснена або здійснюється модернізація компресорних станцій і мереж в основному за рахунок виведення з експлуатації зайвих компресорів, вимкнення невикористовуваних ділянок мережі та ін., наводиться порядок в обліку вироблення і витрачання стисненого повітря, уточнюються нормативи споживання. На жаль, лише в окремих випадках застосовується технічне переозброєння із заміною застарілих компресорів сучасними типами, впровадженням систем регулювання.

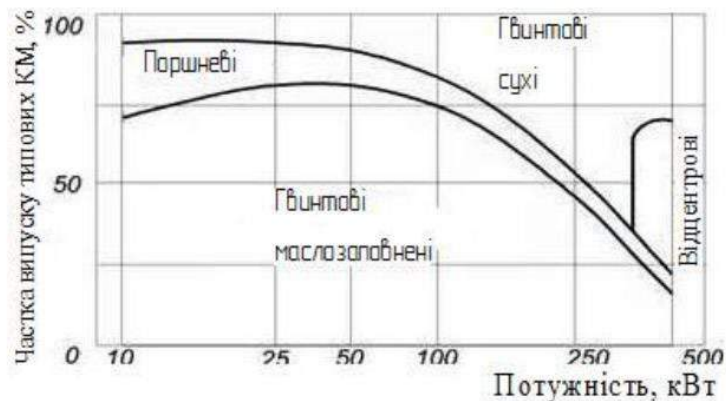


Рис. 1 - Застосування компресорів

Із цього графіка випливає, що в найбільш споживаному інтервалі одиничних потужностей компресорів від 10 до 100 кВт домінують гвинтові машини – понад 80 % загального парку, а на частку поршневих машин припадає лише близько 15 %. Аналогічна картина характерна й для країн Європейської спільноти.

Було б помилковим обмежуватися аналізом лише компресорного парку. На підприємствах стиснене повітря виробляється компресорами, встановленими на компресорних станціях. Далі, після відповідної підготовки, стиснене повітря спрямовується в магістральні повітропроводи, від яких через внутрішньоцехові мережі – до безпосередніх споживачів: пневмообладнання і пневмоінструментів. На цьому тривалому шляху стисненого повітря мають місце втрати тиску, охолодження повітря, його зволоження та забруднення. Це призводить до зменшення здатності повітря до виконання роботи, зниження надійності та відмов пневмоспоживачів.

Слід зауважити, що при сучасному підході даного питання потрібно розглядати не лише компресор, як джерело виробництва стиснутого повітря, а й всю систему повітропостачання промислового підприємства в цілому.

Використана література:

1. <https://essuir.sumdu.edu.ua/bitstream-download/123456789/45343/1/Bondarenko.pdf> (дата звернення 14.10.2022)
2. Веригин И. С. Компрессорные и насосные установки / И. С. Веригин. М.: Академия, 2007. 289 с.

Маслей М.І., гр. Е-23СК

ВП НУБіП України “Бережанський агротехнічний інститут”

ПРАКТИЧНІ ПІДХОДИ ДО ВИМІРЮВАННЯ ОПОРУ ЗАЗЕМЛЕННЯ

Науковий керівник – Семенова Н.П., старший викладач

Вимірювання опору заземленого елемента амперметром. Існують різноманітні підходи до вимірювання опору заземлення. Зокрема, при використанні вимірювача заземлення МС- 08 для вимірювання опору заземлення елемента збирають схему (рис. 1,б). До затискача I_1 , з'єднаному з затискачем E_1 підключають провідник зі струбциною, а до затискача I_2 , з'єднаному з затискачем E_2 , підключають провідник зі щупом. Спочатку, притиснувши вістря щупа до струбцини, здійснюють компенсацію впливу опору з'єднувальних проводів. Після цього струбцину прикручують до зачищеної ділянки заземлювальної магістралі, а вістря щупа притискають до зачищеного місця досліджуваного елемента.

Встановивши перемикач на нижчу межу виміру (0-10 Ом), вимірюють опір заземлення досліджуваного елемента щодо магістралі, обертаючи рукоятку приладу з нормальною швидкістю.

Для отримання більш точних результатів рекомендується вмикати прилад за схемою, показаної на рис. 1, в.

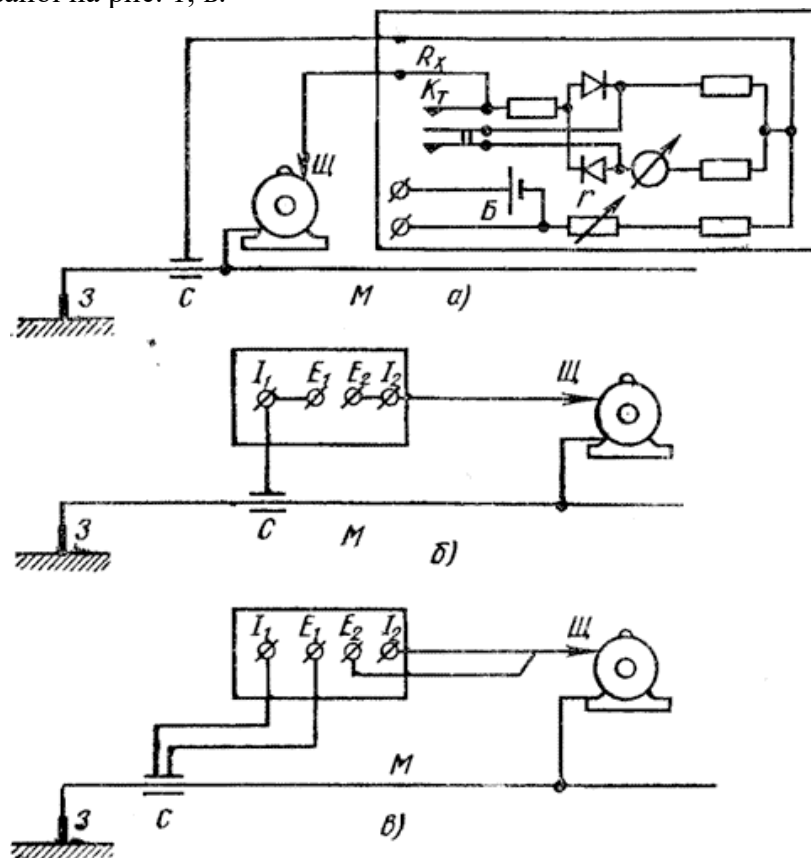


Рис.1 - Схема перевірки мережі заземлення : а - омметром М372;
б і в - приладом МС- 08.

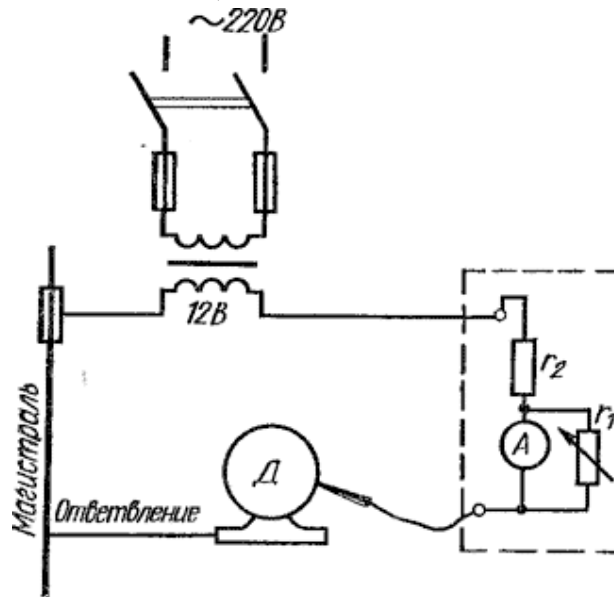


Рис. 2 - Вимірювання опору заземленого елемента амперметром

На рис. 2 приведена схема вимірювання опору заземлення елемента (двигуна Д) щодо магістралі заземлення амперметром . Очевидно, при незмінній напрузі живлення (12 В) сила струму в колі визначається тільки її опором, тому амперметр для даних умов може бути проградуїований безпосередньо в одиницях опору.

Можна використовувати звичайний щитовий електромагнітний амперметр на 10 А. Для можливості підгонки по напрузі мережі та обмеження сили струму його оснащують резистором зі змінним опором r_1 і резистором r_2 . Амперметр градуують в одиницях опору спільно з сполучними проводами і резистором r_2 при напрузі джерела живлення (у розглянутому прикладі 12 В).

Використана література:

1. Єрмолаєв С. О., Мунтян В. О., Яковлев В. Ф. Експлуатація енергообладнання та засобів автоматизації в системі АПК: підручник. К.: Мета; 2003. 543 с.
2. Правила технічної експлуатації електроустановок споживачів. Харків: Форт, 2017. 376 с.

Михальчук М.Т., Е-11Б

ВП НУБіП України «Бережанський агротехнічний інститут»

ДОСЛІДЖЕННЯ СИСТЕМИ АВТОМАТИЧНОГО КЕРУВАННЯ ЕЛЕКТРОПРИВОДА ПЧ-АД

Науковий керівник – Рамш В.Ю., к.т.н., доцент

Сучасний етап розвитку науки та техніки характеризується надзвичайно швидкою зміною моделей продукції, що випускається, зростаючою кількістю розробок, виконаних на нових, невідомих раніше принципах, що забезпечують виробам більш високі споживчі якості і створюють жорстку конкуренцію на ринку їх збуту. Це призводить до необхідності інтенсифікації процесів створення нової техніки, підвищення якості

проектів, розробки, організації виробництва, налагодження та ремонту обладнання в короткі строки. [1].

У цих умовах важливого значення набувають терміни і якість виконання проектно-конструкторських, налагоджувальних та ремонтних робіт. Їх відповідність сучасним вимогам можна забезпечити застосуванням нових технологій дослідження, проектування та прогнозування, заснованих на використанні методів математичного моделювання і обчислювальної техніки [2].

Для дослідження якості перехідних процесів при пуску і регульовані швидкості двигуна в системі «перетворювач частоти - асинхронний двигун» ліфтової установки в програмному середовищі MATLAB (Simulink), була розроблена імітаційна модель електроприводу, схема силових кіл якого наведена на рисунку 1.

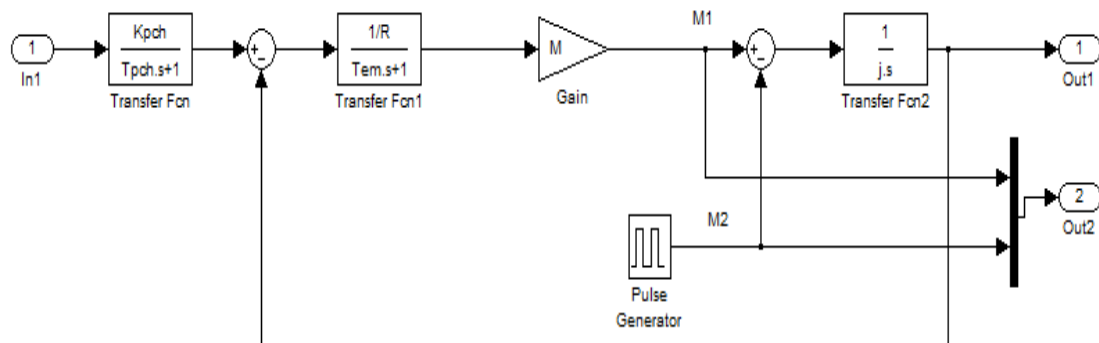


Рис.1- Структурна схема електропривода в програмі SIMULINK.

Завдяки методам навчання нейронних мереж та дослідницькими даними моделі, використання нейроконтролерів дозволяє синтезувати модель оптимальної поведінки електропривода.

Використана література:

1. Arrillaga J. Power Systems Electromagnetic Transients Simulation // IEE power and energy series; no. 39, The Institution of Electrical Engineers, London, 2003.
2. Стахів П., Гоголюк О. Математичне моделювання низькочастотних перехідних процесів електричних систем // Вісн. Нац. ун-ту “Львівська політехніка”. Львів, 2001. № 421: Електроенергетичні та електромеханічні системи. С. 196–201.

Омельчук М.О., гр. Е-21Б

ВП НУБіП України “Бережанський агротехнічний інститут”

ВПЛИВ ЕКСПЛУАТАЦІЙНИХ ФАКТОРІВ НА ВІДМОВИ ЕЛЕКТРООБЛАДНАННЯ В ТЕПЛИЧНИХ ГОСПОДАРСТВАХ

Науковий керівник – Потапенко М.В., кандидат технічних наук

Сучасний стан розвитку сільськогосподарського виробництва робить необхідним застосування нових, більш раціональних та прогресивних підходів до організації експлуатації електрообладнання у тепличних господарствах.

Для організації профілактичних заходів необхідно враховувати параметри електрообладнання, щоб забезпечити своєчасне їх обслуговування. Відомо, що технічне обслуговування проводять під час технологічного процесу на виробничій ділянці, оскільки в його завдання входить підтримання електрообладнання в працездатному стані

без зриву технологічного процесу. Поточний ремонт виконується у періоди технологічних простоїв. У цей період електрообладнання відновлюють до справного стану [1].

Відмови електрообладнання у технологічних процесах з різним ступенем критичності впливають на біологічний об'єкт залежно від стадії його розвитку.

Період допустимої тривалості простою електрообладнання у технологічних процесах тепличного виробництва непостійний і змінюється залежно від стадії розвитку рослин, типу культур та технології вирощування. Особливо чутливими до порушень технологічних процесів рослини є на стадії сходів і розсади. У весняний період тривала відмова систем мікроклімату і як наслідок – вплив негативних температур може зашкодити розвитку рослин.

Тривалий період простою освітлювального електрообладнання знижує продуктивність рослин на 20-40% [2]. Водопостачання відіграє важливу роль у технологіях вирощування рослин у мінераловатних матах. В процесі росту весняних культур та в період плодоношення відбувається перехід до природного освітлення, і допустима тривалість простою електрообладнання у технологічному процесі освітлення підвищується. Температура навколишнього середовища стає прийнятною для рослин, тому відмова електрообладнання в системі забезпечення мікроклімату не є такою критичною. Однак рослини споживають більше вологи і потребують підживлення для нормальної продуктивності, а тому тривалість простою обладнання, що забезпечує водопостачання, зменшується.

Незважаючи на великі значення допустимої тривалості простою ряду технологічних процесів тепличних господарств, заміну або ремонт електрообладнання рекомендується проводити протягом робочого дня зміни. Дана рекомендація пов'язана з тим, що крім збитків від недовипуску продукції, тепличне господарство може бути збитковим від виробництва продукції зниженої якості, реалізація якої здійснюється за низькою ціною. Визначення цієї складової ще більш ускладнено, оскільки залежить від особливостей культури і локальних параметрів технологічного процесу.

Використана література:

1. Кутін В.М., Ілюхін М.О., Кутіна М.В. Діагностика електрообладнання: навчальний посібник. Вінниця: ВНТУ, 2013. 161 с.
2. Харсун А.І. та ін. Оптимізація складових мікроклімату і технології вирощування овочів в теплицях. К.: Освіта, 1998. 136 с.

Полюхович Д.В., гр. Е-22СК

ВП НУБіП України “Бережанський агротехнічний інститут”

ШЛЯХИ ПІДВИШЕННЯ НАДІЙНОСТІ РОБОТИ ЕЛЕКТРИЧНИХ МЕРЕЖ

Науковий керівник – Шаршонь В.Л., асистент

Оцінка показників надійності електричних мереж на різних етапах життєвого циклу використовується для вибору структури з безлічі альтернативних варіантів, призначення гарантійних термінів експлуатації, вибору стратегії технічного обслуговування, аналізу наслідків відмов елементів.

Внаслідок ймовірнісної природи відмов оцінка показників надійності ґрунтується на використанні методів математичної статистики [1]. При цьому статистичний аналіз

проводиться, в умовах апріорної невизначеності щодо законів розподілу випадкових значень напруження, а також за вибірками обмеженого обсягу, що містять дані про моменти відмови елементів мережі при їх випробуваннях або в умовах експлуатації.

Визначення показників надійності формулюється як задача аналізу, тобто знаходження показників для заданого об'єкта, хоч в кінцевому випадку, як правило, вирішується задача вибору рішення. У цьому випадку оцінка надійності розглядається для конкретних задач, коли сформульовані критерії, задані засоби та ресурси [2].

Основними шляхами підвищення надійності систем електропостачання при проектуванні електричних мереж є:

- удосконалення методики розрахунку на механічну міцність проводів та опор повітряних ліній, облік розрахункових кліматичних умов;
- удосконалення конструктивного виконання ліній електропередачі, конструкцій опор повітряних ліній, проводів та їх ізолюючої підвіски;
- впровадження нових технічних рішень, застосування на повітряних лініях 0,4 кВ самонесучих ізольованих проводів.

Основними заходами щодо підвищення надійності роботи та зниження аварійності електричних мереж при їх експлуатації є:

- систематичний контроль за технічним станом обладнанням підстанцій, періодичний огляд усіх мереж з метою виявлення механічних пошкоджень, нагляд за виконанням будівельних робіт поблизу трас проходження ліній електропередачі тощо;
- підвищення культури експлуатації електричних мереж, удосконалення роботи експлуатаційних та диспетчерських служб, підготовка висококваліфікованого експлуатаційного та оперативного персоналу;
- своєчасне та систематичне проведення діагностики, контролю та профілактичних випробувань ізоляції електрообладнання.

Таким чином, для зниження аварійності електричних мереж при їх проектуванні та експлуатації вживають спеціальних заходів для покращення роботи всіх їх елементів та підвищення надійності електропостачання споживачів.

Використана література:

1. Зайцев Є.О., Кучанський В.В., Гунько І.О. Підвищення експлуатаційної надійності та ефективності роботи електричних мереж та електроустановок: монографія. Вінниця: ГО «Європейська наукова платформа», 2021. 156 с.
2. Хомутов О. И. Система технических средств и мероприятий по повышению надежности электрооборудования. Барнаул, 1990. 98 с.

Ріпка І.П., Резнік А.Б., гр. Е-61М

ВП НУБіП України “Бережанський агротехнічний інститут”

МЕТОДИКА РОЗРАХУНКУ СОНЯЧНОЇ ЕНЕРГІЇ ТА ДОСЛІДЖЕННЯ ГЕЛІОКОЛЕКТОРІВ

Науковий керівник – Чміль А.І., професор, доктор технічних наук

Дані про зміну сонячної енергії протягом дня і року можна отримати із метеорологічних станцій, але цих станцій є небагато і на них фіксуються лише денні, середні за місяць денні суми або повні протягом місяця суми сонячної енергії.

Більшість даних вимірювання сонячної енергії отримана для горизонтальної поверхні, проте часто потрібно оцінити вплив орієнтації приймаючої поверхні, тому для тривалих періодів часу в місцевостях, де не спостерігаються помітні сезонні зміни атмосферних умов, вплив орієнтації оцінюється на основі розрахунку приходу прямої енергії. Дуже часто необхідні дані про сонячну енергію відсутні і для цього можна використати аналітичні залежності, знаходженню та опису таких залежностей присвячено багато праць [1].

Якщо дані про сонячну енергію відсутні, то можна скористатись формулою:

$$Q = I_0 \left(0,29 \cdot \cos \varphi + 0,52 \cdot \frac{n_r}{n_p} \right),$$

де Q – денна сума сонячної енергії в горизонтальній площині, Вт·год/(м²·день);
 I_0 – сонячна постійна, Вт·год/(м²·день); φ – географічна широта, град.; n_r, n_p – дійсна і можлива кількість годин сонячного сяяння за день, год.

Розроблена і запропонована модель погодинного надходження сонячної енергії на горизонтальну поверхню, в якій коефіцієнт пропускання атмосферою сонячної енергії κ_t визначається у вигляді добутку погодинного коефіцієнта прозорості атмосфери T і середньодобового коефіцієнта безхмарності T_c :

$$\kappa_t = T \cdot T_c = \frac{I_c}{I_0} \cdot T_c,$$

де I_c – надходження сумарної сонячної енергії на горизонтальну поверхню, МДж/м²;
 I_0 – погодинне надходження сонячної енергії за межами атмосфери (сонячна стала), МДж/м².

В цьому випадку завдання зводиться до знаходження T і T_c , а значення T_c для окремого дня моделюється за допомогою випадкової величини та рівномірного розподілу в певному інтервалі, що реалізується датчиком випадкових чисел, а погодинний коефіцієнт прозорості атмосфери T пропонується апроксимувати наступною функцією:

$$T = \exp \left[-A (\cos \gamma)^B \right],$$

де A і B – коефіцієнти; γ – азимутальний кут, град.

Проте така модель супроводжується труднощами у визначенні коефіцієнтів A і B та відсутністю цих показників для всіх населених пунктів, що визначаються статистичним опрацюванням даних про сонячну енергію в ясні дні.

Використана література:

1. Теплові розрахунки геліосистем: монографія / [В. Ю. Сиворакша, В. Л. Марков, Б. Є. Петров та ін]. Д.: Вид-во Дніпропетр. ун-ту, 2003. 132 с.

Созанський А.В., гр. Е-15СК

ВП НУБіП України “Бережанський агротехнічний інститут”

ОРГАНІЗАЦІЯ НАЛАГОДЖУВАЛЬНОЇ ДІЛЬНИЦІ ПРИ МОНТАЖНОМУ УПРАВЛІННІ

Науковий керівник – Семенова Н.П., старший викладач

Налагоджувальні дільниці є основними виробничими одиницями налагоджувального управління, і кожен з них зобов'язаний забезпечувати проведення

пусконаладжувальних робіт на всіх об'єктах, що монтуються монтажним управлінням, при якому він організований.

Тому організації кожної налагоджувальної ділянки має бути приділено серйозну увагу з урахуванням факторів, що визначають її діяльність, основними з яких є характер монтованих об'єктів і географічні межі діяльності відповідного монтажного управління. Розглянемо два характерні приклади, коли в одному випадку об'єктом монтажу є теплова електростанція (ТЕЦ), а в іншому - промислові та цивільні споруди.

ТЕЦ - це великий енергетичний комплекс, зосереджений в одному місці. Для ведення дуже великого обсягу електромонтажних робіт при будівництві ТЕЦ потрібні зусилля цілого монтажного управління. Отже, і географічні межі діяльності цього монтажного управління лежать в межах території, відведеної під ТЕЦ, і найближчих околиць.

У цьому випадку всі підрозділи монтажного управління сконцентровані в одному місці. Тому і відповідна налагоджувальна ділянка управління повинна розташовуватися безпосередньо на споруджуваній ТЕЦ.

Характер об'єкта визначає і структуру налагоджувальної ділянки. Великими ділянками робіт, які можуть проводитися широким фронтом, є розподільні пристрої (відкрите головне і власних витрат). Тому доцільно мати дві бригади для проведення налагоджувальних робіт на цих ділянках. Кожна з бригад може включати 2-3 ланки.

На теплових електростанціях, особливо пилувугільних, встановлено безліч механізмів для приготування та подачі палива, підготовки та подачі живильної води, різні засувки і заслінки. Ці механізми приводяться в рух електродвигунами, отже, виникає необхідність створення бригади з налагодження електродвигунів. В окремих випадках корисно виділити бригаду з випробування ізоляції електрообладнання розподільних пристроїв і кабельних ліній.

До основного обладнання ТЕЦ відносять синхронні генератори і силові трансформатори. Для їх випробування також зазвичай передбачається бригада з числа працівників налагоджувального ділянки або відряджається бригада з відділу спеціальних налагоджувальних робіт.

У передпусковий і пусковий періоди налагоджувальна ділянка зміцнюється бригадами з налагодження складних релейних захистів і пристроїв системної автоматики цеху спеціальних налагоджувальних робіт.

Нарешті, до складу налагоджувальної ділянки повинна входити група з перевірки електровимірювальних приладів і реле.

Розглянемо другий випадок, коли вмонтовуваними об'єктами є промислові та цивільні споруди.

Монтажне управління, що знаходиться зазвичай в обласному центрі, веде роботи на безлічі об'єктів, розташованих у межах міста та інших містах в районах області, іноді віддалених на десятки або навіть сотні кілометрів від обласного центру і один від одного. Крім того, вкрай різноманітні і монтовані об'єкти: заводи, відносяться до різних галузей промисловості, житлові та культурно - побутові будівлі, міські електромережі і об'єкти міського електротранспорту. Все це позначається і на організації налагоджувальної ділянки при такому монтажному управлінні. Тому виникає необхідність організувати філії на споруджуваних великих промислових об'єктах. Великими ділянками робіт є кабельні роботи, монтаж цехових електро-мереж з безліччю цехових підстанцій та розподільчих пунктів, монтаж електричних двигунів для безлічі робочих машин, монтаж цехових підійомно -будівельних засобів (мостові крани, монорейкові крани та ін.). Крім того, часто доводиться монтувати різноманітне електротехнологічне обладнання (електропечі, електрозварювальне обладнання, обладнання гальванічних цехів), а також

у ряді випадків обладнання зі складним електроприводом (прокатні стани, складні верстати з програмним управлінням, агрегатні верстати і автоматичні верстатні лінії).

У зв'язку з цим налагоджувальна діляниця повинна включати бригади з випробування ізоляції електрообладнання та кабельних ліній і володіти пересувними лабораторіями у вигляді автобусів або критих автопричепів, оснащених випробувальними установками і забезпечених комплектом вимірювальних приладів, пристроїв та захисних засобів.

Необхідно мати у складі налагоджувального ділянки також бригади з налагодження електроприводу, наладки розподільних пристроїв і цехових підстанцій .

У передпусковий і пусковий періоди при введенні великих промислових об'єктів налагоджувальні ділянки зміцнюють бригадами з відділу спеціальних налагоджувальних робіт з налагодження складного електроприводу, систем автоматики і телемеханіки залежно від характеру спеціальних видів налагоджувальних робіт на даному об'єкті.

Використана література:

1. Єрмолаєв С. О., Мунтян В. О., Яковлев В. Ф. Експлуатація енергообладнання та засобів автоматизації в системі АПК: підручник. К.: Мета; 2003. 543 с.

2. Правила технічної експлуатації електроустановок споживачів. Харків: Форт, 2017. 376 с.

Шльомак О.О., гр. Е-61М

ВП НУБіП України “Бережанський агротехнічний інститут”

АНАЛІЗ МОЖЛИВОСТЕЙ АВТОНОМНОГО ЕНЕРГОЗАБЕЗПЕЧЕННЯ «РОЗУМНИХ» БУДИНКІВ

Науковий керівник – Бунько В.Я., доцент, кандидат технічних наук

На сьогодні в умовах інтенсивного використання традиційних джерел енергії, запаси яких зменшуються, а ціна зростає, постає питання про пошук альтернативних варіантів забезпечення енергетичних потреб. Особливо це властиво приватним будинкам та котеджам, де є можливість самостійного встановлення альтернативного джерела енергії.

На сьогоднішній день існують наступні основні варіанти альтернативного обігріву будинку:

- а) котел на біопаливі;
- б) тепловий насос;
- в) сонячні колектори.

Котел на біопаливі. Джерелом теплової енергії є тверде біологічне паливо. Воно формується у вигляді брикетів і пелетів. Деякі моделі котлів дозволяють використовувати тирсу, дерев'яні, солом'яні та торф'яні гранули. Наприклад, дерев'яні гранули мають теплотворну здатність 4,3-4,5 кВт/кг, що в 1,5 рази більше, ніж у деревини [6].

Застосування гранул (брикетів) дозволяє автоматизувати подачу палива в котел, таким чином можна довго опалювати будинок з одного завантаження.

Теплові насоси. Принцип роботи полягає в процесі теплообміну. Тепловий насос переносить низкопотенційне тепло із землі, води і повітря до опалювального контуру будинку, попередньо підвищивши за рахунок стиснення температуру теплоносія. Буріння свердловини необхідне в тому випадку, коли тепловий насос має вертикальний колектор,

важливою умовою є пролягання ґрунтових вод не дуже глибоко. При горизонтальному розташування колектора важливою умовою є розташування водоїми поблизу.

Використання нижче наведених способів альтернативного опалення може бути не достатнім для потреб будинку на протязі всієї доби, якщо використовувати їх в якості єдиного джерела тепла. Наприклад, ефективність теплоутворення теплового насосу в періоди великих морозів може виявитись недостатньою, ефективність сонячних колекторів значно падає в темний період доби, що позначиться на температурі в приміщенні.

Структурна схема роботи теплового насосу наведена на рис. 1.

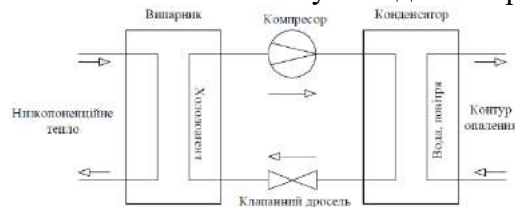


Рис.1 - Структурна схема роботи теплового насоса

Сонячні колектори. Принцип роботи полягає в отриманні тепла від сонячного випромінювання і передачі його за допомогою теплоносія в теплообмінник. Там відбувається обмін теплом з водою. Нагріту воду таким способом можна використовувати як для обігріву будинку так і для гарячого водопостачання.

Структурна схема роботи сонячного колектора наведена на рис. 2.



Рис.2 - Структурна схема роботи сонячного колектора

Найефективнішим способом опалення буде комбінування типів: тепловий насос – електричний котел, сонячні колектори – інфрачервоні обігрівачі. Правильне комбінування і управління джерелами тепла дає змогу істотно скоротити витрати на опалення (споживання газу, електроенергії).

До основних джерел альтернативного виробництва електроенергії приватними будинками можна віднести:

- а) енергію вітру;
- б) енергію сонця.

Енергія вітру. За принципом роботи такі установки прості – обертання лопатей вітрогенератора відбувається за рахунок переміщення повітряних мас та тиску їх на площину лопаті. Потім механічна енергія від обертання лопатей передається на вал генератора і відбувається генерування електричної енергії.

Енергія сонця. В основі систем, що перетворюють сонячну радіацію в електричну енергію, лежать пристрої активного або пасивного принципу дії. Одна з найпоширеніших технологій перетворення сонячної енергії – створення пасивних панелей на основі кремнію. Кожна панель складається із багатьох невеликих фотоелектричних елементів, що з'єднані між собою. Далі такі панелі поєднуються і утворюють електричну станцію відповідної потужності (в залежності від кількості та потужності панелей).

Структурна схема роботи гібридної електростанції наведена на рис. 3.

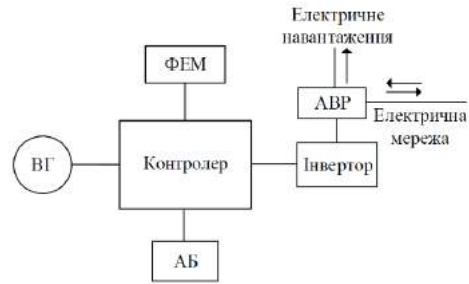


Рис.3 - Структурна схема роботи фотоелектричних модулів та вітрогенератора

Таким чином, у разі недостатньої генерації (за відсутності достатньої кількості сонячних променів) «розумний» будинок буде отримувати електричну енергію від акумуляторних батарей, що накопичили надлишкову енергію під час генерації фотомодулями, або ж від вітрогенератора.

Використана література:

1. Бойко А.В. «Розумний» будинок як частина Smart Grid. Міжнародна наукова конференція «Актуальні наукові дослідження в сучасному світі». Зб. наукових праць. 2018. С. 58-61.

Розділ 3. Автоматизація та робототехніка

Валига З.В., гр. Е-61М

ВП НУБіП України «Бережанський агротехнічний інститут»

СУЧАСНІ ЗАСОБИ АВТОМАТИЗАЦІЇ СІЛЬСЬКОГОСПОДАРСЬКОГО ВИРОБНИЦТВА

Науковий керівник – Колодійчук Л.С., к.пед.н., доцент

Одним із головних напрямів розвитку сільськогосподарського виробництва є підвищення продуктивності праці на тваринницьких фермах і комплексах. Вирішити це завдання неможливо без автоматизації виробничих процесів на основі цифрового обладнання.

Сучасний ринок виробників апаратних і програмних засобів представляє широкий спектр продукції, яка дозволяє вирішувати основні питання автоматизації сільськогосподарських об'єктів: регулювання рівня водотоку; кормо роздавання; гноєприбирання; управління УФ-та ІФЧ-установками тощо. Зокрема, це такі програмні засоби як LabView, eWelink, Arduino IDE, Smart Things тощо. Вважаємо, що для аграрних установок заслуговує на увагу програмне середовище LabView (рис. 1), яке є графічним із можливістю застосування традиційних мов програмування.



Рис. 1. Програмне середовище LabView.

До переваг такої мови відносимо потокову передачу даних, що дозволяє проводити покрокове налагодження (режим підсвітки) віртуальних пристроїв [1]. Для роботи у згаданому середовищі не потрібно мати особливих здібностей стосовно програмування. Достатньо вміти застосовувати елементи у вигляді віртуальних інструментів та мати первинні навички в LabView на персональному комп'ютері.

Окрім цього широкий спектр математичного апарату дозволяє вирішувати завдання розробки принципальних схем.

До апаратних засобів, які реалізують програмні, відносять: USB6009, ESP01, ESP32, Node MCU, Arduino Uno, Raspberry Py та інші. В нашому випадку найбільше підходять пристрої USB6009. Ці девайси спеціально випускаються фірмою National Instruments для програми LabView. Хоча є більш дешеві рішення на пристроях Arduino та інших Wi-Fi модулях.

Таким чином, на сучасному етапі розвитку електротехнічного устаткування є всі можливості для вирішення завдань, пов'язаних із автоматизацією аграрного виробництва, що сприяють зростанню продуктивності праці та збільшенню виробництва продукції.

Використана література:

1. Віртуальні контрольно-вимірювальні прилади і системи: навч. посіб. В.М. Сиротюк С.М., С.М. Хімка, С.В. Сиротюк. Львів: Магнолія 2006, 2019. 128с.
2. Тревис Дж. LabView для всех. Пер. с англ.. Клушин Н.А. М.: ДМК ПрессПрибор, 2005. 554с.

Головка В.Б., гр. Е-61М

ВП НУБіП України “Бережанський агротехнічний інститут”

ОБГРУНТУВАННЯ АВТОМАТИЗОВАНОЇ СИСТЕМИ КЕРУВАННЯ ТЕХНОЛОГІЧНИМ ПРОЦЕСОМ ВИРОБНИЦТВА ТОМАТНОГО СОКУ В SCADA-СИСТЕМІ GENESIS 32

Науковий керівник – Чміль А.І., професор, доктор технічних наук

SCADA-система «Genesis 32», що розроблена фірмою Iconics і працює під операційною системою Windows, є найбільш сучасною з програмного забезпечення АСУ ТП вищого рівня, тому ми її використовуємо для створення програмного забезпечення операторських станцій технологічного процесу виробництва томатного соку. На відміну від багатьох SCADA-систем, що мають власний формат драйверів апаратури, або вбудовану підтримку апаратури певних виробників, SCADA-система «Genesis 32» є найбільш універсальним засобом. Причому, якщо кількість тегів, що використовуються у проєкті, не перевищує 32, як у нашому випадку, то даний пакет є безкоштовним.

Крім цього, до складу пакету входить комплект розробника OPC ToolWorX 32, який дозволяє в короткий термін створювати власні OPC сервери.

SCADA-система «Genesis 32» є комплексом 32 розрядних додатків для Windows, побудованих у відповідності зі специфікацією OPC. «Genesis 32» призначена для створення програмного забезпечення збору даних і оперативного диспетчерського керування верхнього рівня систем промислової автоматизації.

До складу «Genesis 32» також входить середовище розробки і виконання сценарних процедур VBA, що забезпечує можливість розробки частини програмного забезпечення засобами Microsoft Visual Basic for Applications 6.0, що входить у популярний пакет MS Office 2000. Всі програмні компоненти реалізовані на базі багатопоточної моделі і підтримують технологію Active.

До складу GENESIS32 входять такі клієнтські додатки, що відповідають специфікації OPC:

- GraphWorX32;
- TrendWorX32;
- AlarmWorX32;
- ScriptWorX32 (входить у постачання, але встановлюється окремо).

GraphWorX32 призначений для представлення параметрів технологічних процесів на графічних мнемосхемах. Він являє собою цілком відповідний специфікації OPC клієнтський додаток, заснований на технологіях ActiveX і OLE.

GraphWorX32 є 32-розрядним багатопотоковим додатком, що може виконуватись під керуванням операційних систем Windows 95/98, Windows NT і Windows 2000 на платформах Intel і Digital Alpha. Він є клієнтським додатком, що відповідає специфікації OLE for Process Control (інтерфейс зв'язування і впровадження об'єктів для систем збору даних і керування).

GraphWorX32 забезпечує повний набір інструментів для створення об'єктно-орієнтованої динамічної графіки з можливістю масштабування екранних форм. При зміні розмірів вікна екранної форми відбувається автоматичний підбір розмірів елементів відображення і графічних об'єктів.

Є можливість вставки в екранні форми GraphWorX32 керуючих елементів ActiveX і об'єктів OLE різних виробників.

Екранні форми можуть проглядатися в контейнерах ActiveX таких як Microsoft Internet Explorer. Крім цього, екранні форми GraphWorX32 можуть публікуватися в Інтернет (глобальній) і Інтернет (локальний) мережах і проглядатися за допомогою Microsoft Internet Explorer 4 і 5.

Екранні форми і графічні об'єкти екранних форм GraphWorX32 можуть керуватися з інших додатків за допомогою набору методів і властивостей OLE автоматизації.

Мінімальний час оновлення графічної інформації в GraphWorX32 складає 50 мс. GraphWorX32 містить у собі програму для роботи з вбудованою бібліотекою символів об'єктно-орієнтованої технологічної графіки, що може бути розширена.

У GraphWorX32 файли можуть мати наступні розширення:

- Файли екранних форм GraphWorX32 - *.gdf
- Файли шаблонів GraphWorX32 - *.tdf
- Файли категорій символів - *.sdf

Малювання графічних примітивів, таких як лінії, кола, еліпси, прямокутники і т.д. виконується за допомогою панелі інструментів чи Малювання команд меню Графіка. Є можливість вибору різних властивостей і параметрів графічних примітивів, таких як стиль і товщина лінії, кольору тіні, заливання і фону, а також тип шрифту, яким відображається текстова інформація, для чого використовується меню Формат.

Режим «Розробка» призначений для створення екранних форм. У даному режимі користувач може створювати статичні і динамічні графічні об'єкти, установлювати параметри додатка й екранних форм і т. д. Статичні об'єкти звичайно рисуються в робочій області екранної форми, після чого їхні параметри (властивості) набудовуються в інспекторі властивостей. Динамічні об'єкти також надбудовуються за допомогою інспектора властивостей.

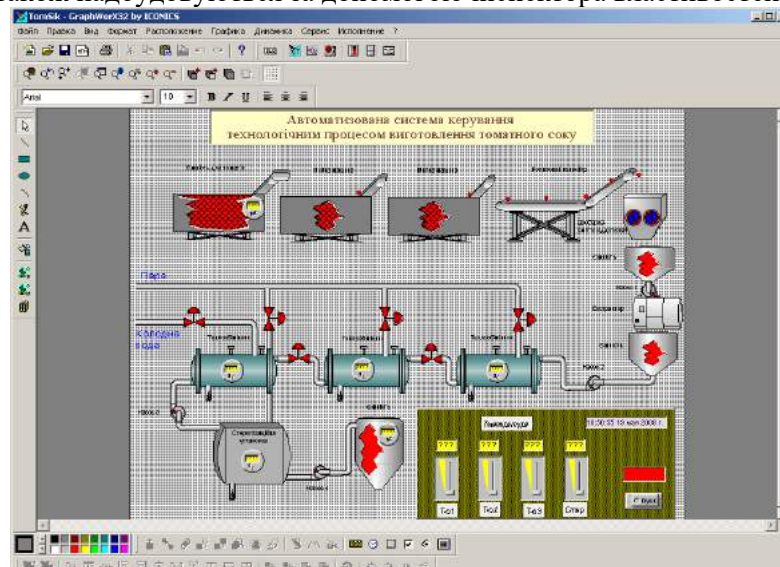


Рис. 1 - SCADA-система «Genesis 32» технологічного процесу виробництва томатного соку

Впровадження системи автоматизації для даного процесу забезпечить значне покращення ефективності роботи і управління основними режимами процесу, що дозволяє збільшити продуктивність і якість виробленої продукції.

Використана література:

1. <https://www.logicon.ua/news/42667/#.Y05jS7tBy9I> (дата звернення 17.10.2022)

Черкавський Ю.М., гр. Е-61М

ВП НУБіП України “Бережанський агротехнічний інститут”

ВИКОРИСТАННЯ МІКРОКОНТРОЛЕРНОЇ СИСТЕМИ ДЛЯ ВИМІРЮВАННЯ ТЕМПЕРАТУРИ МОЛОКА

Науковий керівник – Чміль А.І., професор, доктор технічних наук

Сучасну мікроелектроніку важко уявити без такої важливої складової, як мікроконтролер. Мікроконтролери непомітно завоювали світ. В останній час на допомогу людині пришла ціла армія електронних помічників. Ми привикли до них і часто навіть не підозрюємо, що в багатьох таких пристроях працює мікроконтролер [4].

Мікроконтролер (MCU) - мікросхема, призначена для керування електронними пристроями. Типовий мікроконтролер поєднує в собі функції процесора і периферійних пристроїв, може містити оперативний запам'ятовуючий пристрій (ОЗУ) і постійний запам'ятовуючий пристрій ПЗУ. По суті, це однокристальний комп'ютер, здатний виконувати прості завдання [2,3].

Використання однієї мікросхеми, замість цілого набору, як у випадку звичайних процесорів, що застосовуються в персональних комп'ютерах, значно знижує розміри, енергоспоживання і вартість пристроїв, побудованих на базі мікроконтролерів. Мікроконтролери є основою для побудови вбудованих систем, їх можна зустріти в багатьох сучасних приладах, таких, як телефони, пральні машини і т. п.

Мікроконтролерною системою називається найбільш простий тип мікропроцесорних систем, у яких всі або більшість вузлів системи (процесор, пам'ять даних і програм, програмовані інтерфейси) виконані у вигляді однієї великої інтегральної мікросхеми (ВІС) [3]. Системна шина мікроконтролера «схована» від користувача усередині мікросхеми. Можливості підключення зовнішніх пристроїв до мікроконтролера обмежені.

Мікроконтролер – це пристрій, що практично завжди використовуються не самі по собі, а в складі більш складних пристроїв (наприклад, контролерів). Пристрої на мікроконтролері звичайно призначені для рішення однієї конкретної задачі або обмеженого кола задач – як правило, керування і регулювання [1].

Переваги мікроконтролерів перед приладами побудованими на логічних елементах очевидні. Якщо раніше треба було багато мікросхем для реалізації якоїсь функції то зараз з цим може справитися одна невелика мікросхема. Маючи невелику напругу живлення і просту систему команд мікроконтролери можуть вирішувати багато різних проблем. Переваги мікроконтролерів також і в їх розмірах і можливістю працювати з різними типами тактових генераторів. Це може бути і RC коло, і кварцовий резонатор на частоті до 20МГц. Застосування мікроконтролерів дозволяє зменшити масу і габарити електронних пристроїв, збільшити число виконуваних ними функцій [2].

Таким чином керуючись вищеназваними перевагами пристроїв розроблених на мікроконтролерах перед пристроями які розроблені на логічних елементах, вважаю що мікроконтролер ідеально підходить.

Для визначення основних функціональних частин розроблювальної мікроконтролерної системи їх взаємозв'язків та призначення створимо структурну схему. До функціональних частин структурних схем відносяться складові частини системи, такі як окремий елемент, пристрій, функціональна група, функціональна ланка.

Структурна схема призначена для відображення загальної структури розроблювальної мікроконтролерної системи, її основних вузлів, частин та головних

зв'язків між ними. На рис.1 зображено структурну схему розроблювальної ультразвукової мікроконтролерної системи.



Рис.1 - Структурна схема мікроконтролерної системи

Структурна схема розроблювальної мікроконтролерної системи складається з трьох основних частин: блок сенсорів (А), блок виведення (В) та власне сам мікроконтролер.

Основним компонентом системи є мікроконтролер. За допомогою мікроконтролера виконуються контроль всіх під'єднаних до нього частин і компонентів, а також виконує обчислення отриманої від блоку сенсорів інформації та передає обчислені дані в блок виведення (В). Блок виведення – це спосіб виведення обрахованих мікроконтролером даних на екран.

Блок сенсорів виконує функцію отримання інформації від зовнішнього середовища та досліджуваної речовини, зокрема молока. Згідно структурної схеми мікроконтролерної системи блок сенсорів складається з трьох сенсорів – два ультразвукових сенсори та один сенсор температури.

Для визначення температури досліджуваної речовини, в даному випадку молоко, в мікроконтролерній системі передбачено сенсор температури.

Передбачено два ультразвукових сенсори для визначення жирності молока. Один з сенсорів за допомогою електроакустичного випромінювання посилає в речовину, що досліджується (молоко), акустичні коливання ультразвукової частоти, інший, другий ультразвуковий сенсор, отримує випромінюваний сигнал. Після цього мікроконтролер визначає швидкість проходження ультразвукових коливань через досліджувану речовину.

Використана література:

1. Хартов В.Я. Микроконтролеры AVR. 2007. 242с.
2. Комп'ютерна схемотехніка: Навчальний посібник / М.П. Бабич, І.А. Жуков, Ю.П.Колонтаєвський та ін. К.: «МК-Прес», 2004. 412 с.
3. <http://www.arduino.cc/> (дата звернення 15.10.2022)
4. Брусиловский Л.П., Вайнберг А.Я. Приборы технологического контроля в молочной промышленности: Справочник. 2-е изд. М.:Агропромиздат, 1990. 288 с.

Плонка І.О., гр. Е-61М

ВП НУБіП України «Бережанський агротехнічний інститут»

РОЗРОБКИ МОДЕЛІ КЕРУВАННЯ ЕЛЕКТРОТЕХНІЧНОЇ УСТАНОВКИ НА БАЗІ ІОТ-ТЕХНОЛОГІЙ

Науковий керівник – Колодійчук Л.С., к.пед.н., доцент

Сьогодні існує потреба моніторингу та контролю майже всіх фізичних величин у значній кількості і майже у всіх галузях народного господарства країни. Такий великий обсяг застосувань, вимагає рішень що відносяться до техніки збирання, передавання та обробки інформації для різного типу використовуваних процесів [1].

Сучасний розвиток електроніки, інформаційних та комунікаційних технологій створює умови для реалізації ідей вимірювань та автоматизації промислових процесів на базі безпроводних мереж (Wireless), де багато процесів відбуватимуться без участі людини [2, с.8]. Кількість рішень є достатньо великою, оскільки застосовуються детерміністичні алгоритми доступу функціонування мереж [1]. Проте, домінують мобільна телефонія і Wi-Fi.

У цьому контексті нами розроблено і сконструйовано модель керування електротехнічної установки з використанням безпроводного зв'язку, яку представлено на рисунку 1.

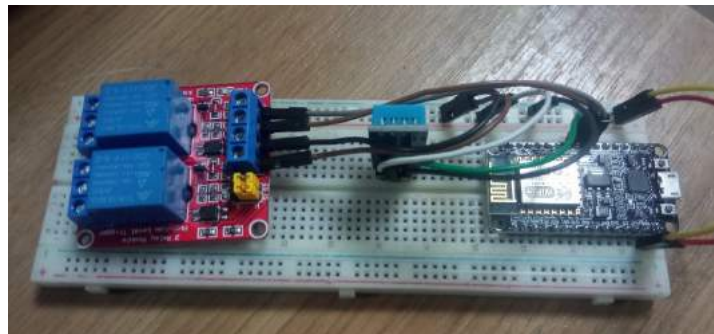


Рис. 1. Модель керування електротехнічної установки на базі модуля ESP8266.

Розроблена модель дозволяє поширити категорію рішень для сучасних її застосувань. Зокрема, керування релейним модулем за допомогою хмарної служби обміну миттєвими повідомленнями - [Telegram](#) Messenger в середовищі Arduino IDE.

Таким чином, на сучасному етапі розвитку електротехнічного устаткування є всі підстави для реалізації ідей вимірювань та автоматизації промислових процесів на базі безпроводних мереж з використанням ІоТ-технологій.

Використана література:

1. Котелянець В.В. Інформаційна технологія моніторингу навколишнього середовища на базі концепції інтернету речей: автореф. дис. канд. техн. наук : 05.13.06 / Котелянець Віталій Володимирович ; Черкас. держ. техн. ун-т. Черкаси, 2019. 22 с.

2. Технології інтернету речей. Навчальний посібник [Електронний ресурс]: навч. посіб. для студ. спеціальності 126 «Інформаційні системи та технології», спеціалізація «Інформаційне забезпечення робототехнічних систем» / Б. Ю. Жураковський, І.О. Зенів; КПІ ім. Ігоря Сікорського. Електронні текстові дані (1 файл: 12,5 Мбайт). Київ: КПІ ім. Ігоря Сікорського, 2021. 271 с.

Процик Ю.В., гр. Е-61М

ВП НУБіП України «Бережанський агротехнічний інститут»

ДОСЛІДЖЕННЯ СИСТЕМИ АВТОМАТИЧНОГО РЕГУЛЮВАННЯ ВЕНТИЛЬНИМ ДВИГУНОМ З FUZZY- РЕГУЛЯТОРОМ ШВИДКОСТІ

Науковий керівник – Рамш В.Ю., к.т.н., доцент

Сучасною тенденцією розвитку електропривода електронавантажувачів є все більше застосування синхронних машин з постійними магнітами, що живляться від вентильних перетворювачів частоти з інверторами струму керованих за положенням ротора - вентильних двигунів (ВД). ВД найбільш перспективний тип електропривода змінного струму для електронавантажувачів, у якому регулювання швидкості і моменту обертання здійснюється напругою, що підводиться, струмом збудження і кутом випередження включення вентилів при самокеруванні за частотою живлення [1].

Технологічні досягнення силовій електроніки дозволили створити нові прилади, що мають властивості повністю керованих ключів з високими рівнями комутованих струмів при малих втратах, незначних потужностях управління і часі перемикання. Такими приладами є біполярні транзистори з ізолюваним затвором IGBT та комутовані за управляючим електродом тиристори IGCT, які знаходять широке застосування в електроприводах, що живляться від низьковольтних джерел.

Розглянемо модель з використанням двохконтурним керуванням: внутрішній відповідає за роботу інвертора, а зовнішній контролює швидкість двигуна зміною напруги живлення. Крива струму статора має пилкоподібну форму, фазна напруга – трапецеїдальну зі сплесками (викликаними спрацюванням ключів) та крива фазної ЕРС – трапецеїдальну.

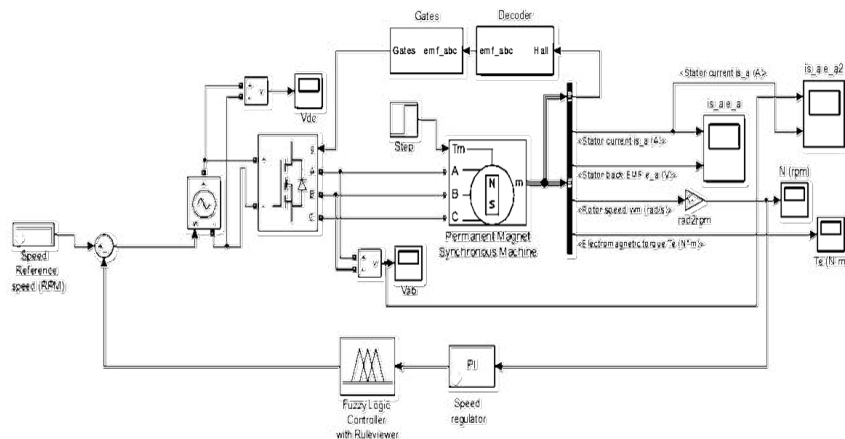


Рис. 1 – Віртуальна модель електропривода електронавантажувача.

Навантаження, наведене до валу двигуна на початку симуляції дорівнює 0 Нм, а вже на 0,1 с симуляції досягає свого номінального рівня 11 Нм, при цьому спостерігається стрибок у швидкості, зростання струму статора для підтримки номінальної швидкості та електромагнітного моменту. Результати комп'ютерного моделювання режимів пуску і гальмування віртуальної моделі електропривода електронавантажувача з ВД з постійних магнітах з ПІ-регулятором швидкості та fuzzy-логікою, показана на рис.2.

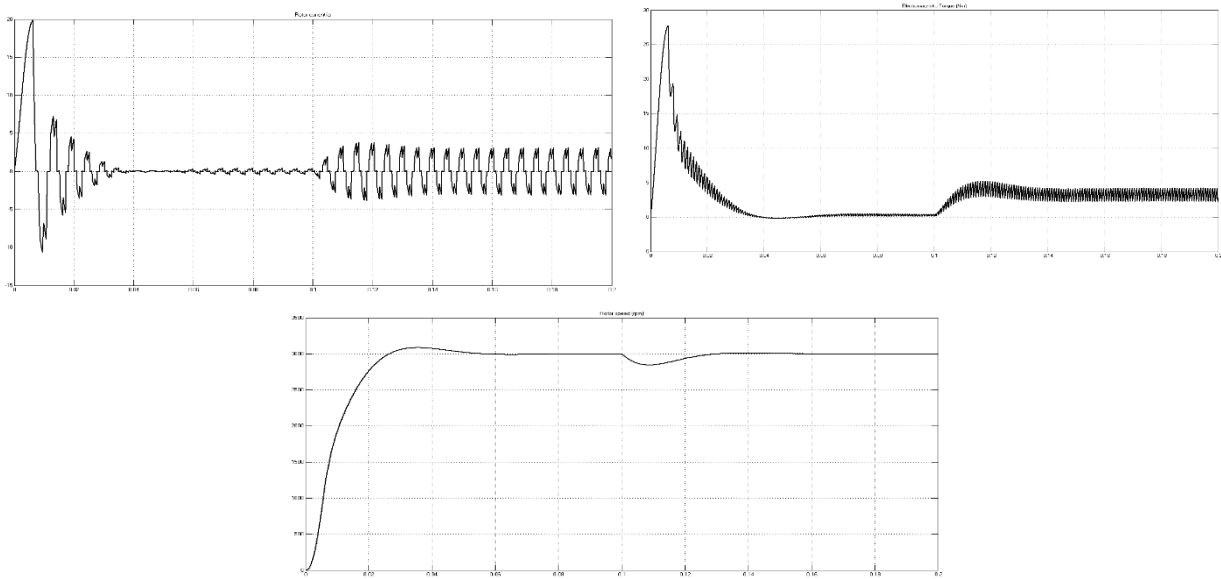


Рис. 2 – Результати моделювання: а) крива швидкості ВД, б) крива струму статора ВД, в) крива електромагнітного моменту ВД.

За результатами досліджень моделей ВД з підпорядкованим керуванням та з використанням ПІ-регулятора з нечіткою логікою, вибрано модель з fuzzy – регулятором швидкості, оскільки підтримання сталої величини кута запасу δ на мінімальному рівні потребує перенастроювання параметрів регуляторів. Отже, для побудови енергоефективного привода електронавантажувача доцільне використання в регуляторах швидкості нечіткої логіки.

Використана література:

1. Arrillaga J. Power Systems Electromagnetic Transients Simulation // IEE power and energy series; no. 39, The Institution of Electrical Engineers, London, 2003.
2. Стахів П., Гоголюк О. Математичне моделювання низькочастотних перехідних процесів електричних систем // Вісн. Нац. ун-ту “Львівська політехніка”. Львів, 2001. № 421: Електроенергетичні та електромеханічні системи. С. 196–201.

Шумик Ю.І., гр. Е-61М

ВП НУБіП України “Бережанський агротехнічний інститут”

РОЗРОБКА СТРУКТУРНОЇ СХЕМИ ОДНОМАСОВОЇ СИСТЕМИ З НЕЙРОКОНТРОЛЛЕРОМ

Науковий керівник – Гарасимчук О.І., доцент, кандидат технічних наук

Структурна схема одномасової системи з нейроконтроллером і нелінійним навантаженням типу пара тертя представлена на рис. 1.

Застосування нейроконтроллера (НК) дозволяє вирішити поставлену задачу використовуючи один зворотній зв’язок по легко визначеній координаті, причому, крім стійкості, забезпечити потрібне обмеження по координатам електроприводу та якості

перехідних процесів. Суть синтезу НК заключається у визначенні значень зсувів і вагових коефіцієнтів нейронів вхідного, прихованого та вихідного шарів. Першочергово, в довільній формі, були задані діапазони зміни параметрів мережі в діапазоні $[-0,5; +0,5]$, а також встановлений вихідний розмір популяції, тобто сполучень значень параметрів НМ.

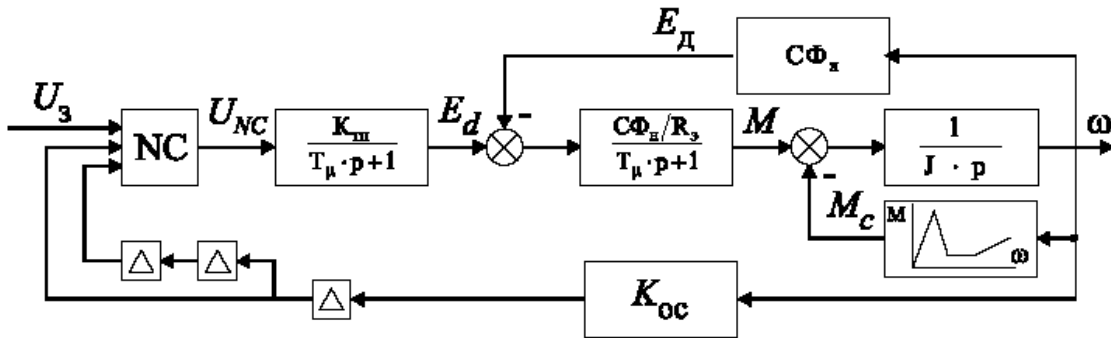


Рис. 1 - Структурна схема електроприводу з нейроконтролером і навантаженням

Значення вищі за вказані вибираються таким чином, щоб при наступному виборі сполучень значень вагових коефіцієнтів і зсувів нейронів забезпечити достатньо більше число варіантів цих сполучень (“осіб”), серед яких замкнений оптимальний чи близький до нього варіант. Кожне сполучення значень вагових коефіцієнтів визначалось стохастично, за допомогою комп’ютера по спеціально розробленій програмі. Після підбору вихідних значень вагових коефіцієнтів були промодельовані режими досліджуваної системи і відібрані “батьки” для знаходження наступних варіантів сполучень значень вагових коефіцієнтів (“нащадків”), що забезпечують кращі динамічні показники в порівнянні з іншими варіантами. Критерієм відбору “нащадків” була належність до найменших значень інтегралу середньоквадратичної похибки за 10с перехідного процесу. При отриманні нових, взятих до розгляду варіантів вагових значень, використовувались генетичні оператори: кросовер, мутація та інверсія. Надалі, процес відбору “нащадків”, що забезпечують найкращі динамічні показники, багаторазово повторювався по згаданому вище алгоритму.

Використана література:

1. Хайкин С. Нейронные сети: полный курс Neural Networks: A Comprehensive Foundation. 2-е изд. М.: Вильямс, 2006. 1104 с.
2. Круглов В. В., Борисов В. В. Искусственные нейронные сети. Теория и практика. М.: Горячая линия. - Телеком, 2001. 382 с.

Розділ 4. Комп'ютерні науки та інформаційні технології

Дзюбак Б.М., гр. Кн-31Б

ВП НУБіП України «Бережанський агротехнічний інститут»

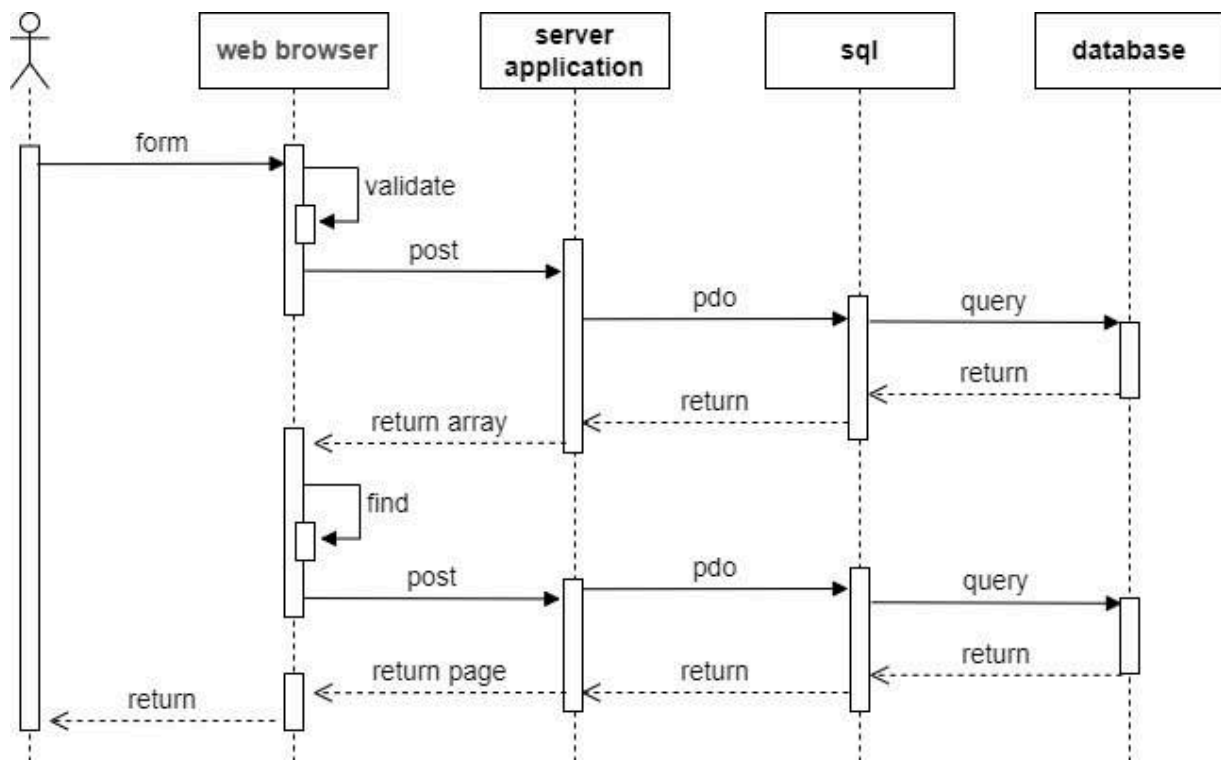
МОДЕЛЮВАННЯ ПОСЛІДОВНОСТІ ПОШУКУ ІНФОРМАЦІЇ В ІНФОРМАЦІЙНІЙ СИСТЕМІ «ВОЛОНТЕРСЬКИЙ ХАБ»

Науковий керівник – Качурівський В.О., канд. пед. наук, доцент

Пошук інформації по базі даних є одним із важливих завдань функціонування інформаційної системи. Якщо відомо повну та достовірну пошукову інформацію то таких пошук є простим та здійснюється звичайним PDO-запитом. При неповній інформації або її частині необхідно розробляти алгоритми ефективного пошуку даних.

Алгоритми пошуку зручно подавати у вигляді UML-діаграми послідовностей.

Діаграми послідовності є одним із способів формалізації сценаріїв використання. В діаграмі відображено взаємодію об'єктів за часом. Також такі діаграми описують усі задіяні об'єкти та послідовність відправлених повідомлень.



Мал. 1. Діаграма послідовностей пошуку користувача.

При реалізації інформаційної системи «Волонтерський хаб» використовується програмний стек LAMP. З діаграми видно що нами виділено 5 об'єкти, які взаємодіють у рамках сценарію пошуку інформації: користувач, веб-браузер (web-browser), серверна програма (server application), сервер SQL та база даних.

Початковим етапом є завантаження до браузера масиву даних з бази даних. Пошукові операції здійснюються на стороні користувача за допомогою Javascript. Після уточнення інформації працює PDO-запит та вибірка повної інформації з бази даних та з передачею і відображення на стороні користувача.

Леськів Я.А., гр. КН-31Б

ВП НУБіП України «Бережанський агротехнічний інститут»

ВАЖЛИВІСТЬ КІБЕРБЕЗПЕКИ В СУЧАСНОМУ СУСПІЛЬСТВІ

Наукові керівники – Семенова Н.П., Гайдукевич С.В., старші викладачі

Інтернет зробив світ меншим у багатьох відношеннях, але він також відкрив нам безліч лиходійних впливів, які ніколи не були такими різноманітними та складними. Наскільки швидко розвивалися рішення для кібербезпеки, тим швидше розвивався світ кіберзлочинства.

Кібербезпека є надзвичайно важливою у світі, де досвідченість кіберзлочинців та їхні невинні атаки не мають собі рівних.

Кібербезпека — це практика захисту підключених до Інтернету комп'ютерів, серверів, мобільних пристроїв, електронних систем, систем розумного будинку, мереж та інших пристроїв від зловмисників, які хочуть отримати несанкціонований доступ до цих систем та пристроїв.

Зокрема, кібербезпека являє собою середовище, яке постійно змінюється, а також нові технології, що розвиваються щодня, створюючи можливості для хакерів, які постійно шукають нові способи використання як окремих осіб, так і компаній.

Особу, яка вчиняє злочин в Інтернеті або там, де технологія є засобом або метою атаки називають кіберзлочинцями.

Існує довгий перелік дій (злочинів), які роблять особу або групу кіберзлочинцями:

- шахрайство з кредитними картками
- шахрайство з компрометацією бізнес-електронної пошти.
- програми-вимагачі
- кіберпереслідування
- несанкціонований доступ до комп'ютерних систем
- ігнорування авторських прав, торгових марок і ліцензування програмного забезпечення
- перевизначення шифрування для незаконного створення копій
- піратство програмного забезпечення
- крадіжка особистих даних

Кіберзагрози мають багато форм. Розглянемо деякі з найпопулярніших:

Зловмисне програмне забезпечення – це зловмисне програмне забезпечення, у якому кіберзлочинець використовує файл або програму, як-от хробак, вірус, шпигунське програмне забезпечення чи троянський кінь, щоб завдати шкоди пристрою користувача або використовувати його для незаконної діяльності.

Програми вимагачі – це різновид зловмисного програмного забезпечення, яке блокує комп'ютерну систему жертви та її файли, зазвичай шляхом їх шифрування та вимоги оплати за розблокування.

Фішинг — це тип шахрайства, коли користувач отримує шахрайський електронний лист, схожий на електронний лист із дуже надійного джерела, метою якого є викрадення особистої інформації, як-от дані для входу або дані кредитної картки.

DDoS (розподілена атака на відмову в обслуговуванні) полягає в тому, що злочинці тимчасово роблять пристрій або мережевий ресурс недоступними, засипаючи жертву запитами з кількох джерел, таким чином перевантажуючи систему. Ідея полягає в тому, щоб перешкодити звичайним користувачам користуватись системою.

Кібербезпека потрібна також, як Землі потрібен озоновий шар, щоб захистити планету від шкідливого ультрафіолетового випромінювання Сонця. І так само, як діри в

озоновому шарі впливають на майбутнє нашої цивілізації, теж «діри» в кібербезпеці впливають на вашу безпеку.

Кіберзлочинність настільки поширена, що кожен, хто переглядає Інтернет, стає потенційною жертвою.

Дослідження показують, що незважаючи на те, що 76% людей знають про загрозу безпеці посилань в електронних листах, багато хто все одно натискає на них, несвідомо встановлюючи шкідливе програмне забезпечення на свої комп'ютери.

Враховуючи, що 92% зловмисного програмного забезпечення доставляється за допомогою електронної пошти, потреба в ефективніших рішеннях для фільтрації електронного спаму є дуже високою.

Незалежно від того, хто користується інтернетом: фізична особа, мале підприємство чи велика багатонаціональна компанія, ми щодня покладаємось на комп'ютерні системи. Ця залежність від комп'ютерів означає, що ймовірність кіберзлочину, що станеться з нами є високою, тобто потрібна певна форма захисту кібербезпеки.

Для кібербезпеки потрібне впровадження таких інструментів, як аналітика поведінки, керування кінцевими точками, управління інцидентами, сканування вразливостей, тестування на проникнення, брандмауери та інструменти моніторингу безпеки, щоб допомогти створити захист.

Підходи до кібербезпеки змінюються від моделі безпеки, заснованої на периметрі, до моделі, що більше орієнтована на дані, де послідовний моніторинг, а також оцінка загроз у реальному часі є ключовими компонентами.

Використана література:

1. https://www.wikiwand.com/en/Computer_security
2. <https://www.bitsight.com/glossary/cybersecurity-governance>
3. <https://cyber.gc.ca/en/guidance/national-cyber-threat-assessments>
4. <https://cyber.gc.ca/en/guidance/cyber-threat-bulletin-cyber-threat-activity-related-russian-invasion-ukraine>

Розділ 5. Менеджмент сталого розвитку соціально-економічних систем

Борис Р., студент групи МН-21Б

ВП НУБіП України «Бережанський агротехнічний інститут»

БЕНЧМАРКІНГ ЯК СУЧАСНИЙ ІНСТРУМЕНТ МЕНЕДЖМЕНТУ

Науковий керівник – Герчанівська С. В., к.е.н., доцент

В ринкових умовах господарювання забезпечення та підвищення ефективності підприємницьких структур стає необхідною умовою їх функціонування. Для цього суб'єктам підприємництва необхідно орієнтуватися на постійні зміни у зовнішньому середовищі та постійно підвищувати ефективність своєї господарської діяльності, удосконалювати процес управління на підприємстві, використовувати нові підходи, методи та інструменти для визначення рівня їх конкурентоспроможності. Одним із таких інструментів є бенчмаркінг.

Бенчмаркінг - особлива процедура введення в практику роботи підприємства технологій, стандартів і методів роботи топових підприємств на ринку. Але це не просте копіювання чужих ідей, а ефективний метод покращення діяльності та управління конкурентоспроможністю, заснований на дослідженні найкращих методик діяльності з метою формування унікального набору власних конкурентних переваг [1].

Бенчмаркінг допомагає визначити сильні і слабкі сторони підприємства залежно від зміни ситуації на ринку, дає можливість краще задовольняти споживчі запити за якістю, ціною, товарами і послугами шляхом установа нових стандартів і цілей. Завдяки бенчмаркінгу відбувається підвищення якості продукції, збільшується продуктивність та ефективність бізнес-процесів, формуються інноваційні ідеї, які сприяють підвищенню рівня конкурентоспроможності підприємства.

Метою використання бенчмаркінгу є підвищення ефективності власної діяльності та завоювання переваг у конкурентній боротьбі. Предметом бенчмаркінгу, зазначають науковці, є технологія, виробничі процеси, методи організації виробництва та збуту продукції, а також забезпечення безпеки.

Основними цілями бенчмаркінгу в управлінні є: визначення конкурентоспроможності та виявлення недоліків у власній діяльності, що погіршують її; усвідомлення потреби у змінах для підвищення конкурентоспроможності; вибір ідей щодо формування та розвитку конкурентних переваг; розробка інноваційних підходів щодо вдосконалення діяльності; підвищення якісних характеристик підприємства [2].

Найчастіше у світовій практиці бенчмаркінг використовується для формулювання стратегії і вирішення менш комплексних завдань: зниження виробничих витрат, збільшення ефективності процесу реалізації продукції, раціоналізації організаційної структури і т.д.

Таким чином, бенчмаркінг - ефективний інструмент управління підприємством з необмеженою сферою застосування. Він дозволяє перетворити підприємство на таке, що самонавчається і є стратегічно зорієнтованим, адже впровадження бенчмаркінгу у діяльність підприємства дозволяє вивчати досвід інших підприємств, певною мірою економити різні ресурси, встановлювати досить швидко і об'єктивно перспективи розвитку, оцінювати досягнутий рівень порівняно з кращою практикою, досліджувати передумови формування конкурентних переваг.

Використана література:

1. Морщенок Т. С. Бенчмаркінг як інструмент підвищення конкурентоспроможності підприємницьких структур. *Економіка і суспільство*. 2017. № 9. С. 533-540.
2. Навольська Н. В. Бенчмаркінг як інструмент підвищення ефективності діяльності підприємств. *Причорноморські економічні студії*. 2016. Випуск 6. С. 79-82.

Добровольський А.Р., магістр

Заклад вищої освіти «Подільський державний університет»

УПРАВЛІННЯ СТАЛИМ РОЗВИТКОМ АГРАРНОГО ПІДПРИЄМСТВА

Науковий керівник – Добровольська Е.В., доцент, к.е.н.

Вивчення проблем сталого розвитку аграрних підприємств допоможе нівелювати вплив викликів, пов'язаних із процесами глобалізації та індустріалізації галузі, подолати її кризовий стан і забезпечити зростання ефективності виробництва й охорону навколишнього середовища.

Розглядаючи сталий розвиток як оновлений концепт національного господарювання, варто зауважити, що він повинен забезпечувати оптимальне використання наявних ресурсів за модернізації економічної діяльності в кризових умовах.

Сутність «сталого розвитку» передбачає певну суперечність, оскільки містить у собі два поняття: власне сталість (від англ. «sustainable» – стійкий) і розвиток («development» – покращення, еволюція). Протиріччя полягає в тому, що сам розвиток означає зміну, а сталість – стабільність, тобто незмінність визначеного стану системи.

Сьогодні стоїть завдання усвідомлення необхідності сталого розвитку, його підтримки та рішучих дій, щоб зробити цей процес якомога досконалішим і прийнятним для майбутнього. Економіка як наука оперує значною кількістю вже розроблених методів та інструментів дослідження взаємодії людини та природи.

Управління сталим розвитком аграрного підприємства – це забезпечення сталості всіх її підсистем і складових – економічної, екологічної та соціальної. Причому складові сталого розвитку повинні бути взаємопов'язані і взаємообумовлені.

Актуальність та своєчасність вирішення питань, пов'язаних із дослідженням сталого розвитку аграрної сфери, обумовлена зростанням уваги до підприємств та визначенням їх провідної ролі в забезпеченні сталого соціально-економічного розвитку суспільства, яке знаходиться під впливом світових глобалізаційно-інтеграційних процесів.

Для переходу до сталого розвитку необхідні управлінські рішення і дії, що мають випереджувальний превентивний характер. Вирішення проблем ефективного використання і збереження природно-ресурсного потенціалу аграрної сфери в інтересах нинішніх і майбутніх поколінь потребує кардинальної зміни світогляду, цінностей, пріоритетів, етичних норм життєдіяльності. Тому основоположними принципами сталого розвитку агропродовольчої сфери повинні стати ресурсоефективність і ресурсозбереження. У світовій практиці це забезпечується переходом на ощадне сільськогосподарське виробництво, що зумовлює необхідність спрямування інвестицій вітчизняних господарств у найближчій перспективі, насамперед на:

- придбання техніки і знарядь для переходу на мінімальний і нульовий (волого і структурозберігаючий) обробіток ґрунту;
- інтегрування тваринництва у систему ведення господарства з відповідним сівозмінним землеробством;
- розвиток селекції та перехід до використання насіння посухостійких культур;
- забезпечення кормових угідь для відтворення кормової бази тваринництва [2, с. 79].

Сучасна агропродовольча сфера розвивається в умовах динамічної зміни факторів зовнішнього та внутрішнього середовища, що безпосередньо впливає на розробку комплексного підходу до управління сталим розвитком. Стабільність і сталість є складними категоріями та основою відтворювальних процесів розвитку економіки. Методологічною основою їх вияву є взаємозв'язок, послідовність, перехід одної у іншу. Стабілізація – основа сталого розвитку.

Ключовим цільовим пріоритетом формування та розвитку систем управління є досягнення цілей сталого розвитку шляхом впровадження соціально-відповідального типу поведінки у зовнішньому середовищі.

Соціальна орієнтованість діяльності підприємства характеризується спрямуванням системи управління на забезпечення виконання підприємством відповідних норм економічної, соціальної, правової, екологічної, відповідальності перед суспільством. Основним завданням підприємств в сучасних умовах, яке сприятиме їх розвитку, є необхідність зміни соціальної орієнтації системи управління відповідно до адаптації підприємства до нестабільного середовища

Сталий розвиток аграрної сфери нерозривно пов'язаний з екологічною сталістю, яка включає в себе стан земельних ресурсів та інших складових навколишнього середовища. Необхідно відзначити, що усі три складові сталого розвитку безумовно тісним чином пов'язані один з іншим. Екологічна складова виступає в якості обов'язкового критерію, якому повинні відповідати економічний і соціальний розвиток. Однак, протягом останніх років все очевиднішою стає екологічна незбалансованість сільськогосподарського виробництва, що призводить до посилення руйнівних тенденцій у використанні найціннішого багатства українського народу – землі. Негативний вплив на довкілля, спричинений сільськогосподарським виробництвом, пов'язаний як із виснаженням природних ресурсів, так і з забрудненням у результаті застосування отрутохімікатів та мінеральних добрив.

Екологічна орієнтованість діяльності підприємства характеризується спрямуванням системи управління на встановлення принципів еколого-економічної діяльності. Вона робить вплив на екологічні стратегії і програми, а також відповідно до них впливає на виробничу структуру і поведінку персоналу. Екологічні стратегії показують довгострокові шляхи можливого поліпшення екологічного стану виробничих процесів і продукції, не перешкоджаючи економічному успіху підприємства. Для їх реалізації потрібні підтримка стратегічного розвитку, а також поведінка співробітників, що усвідомлюють важливість екологічного питання, у рамках підготовки персоналу і інститутів, що визначають їх поведінку.

Отже, слід зазначити, що поєднання управлінських процесів дозволяють формувати передумови їх взаємного розвитку. Тому, управління сталим розвитком підприємства як відкритої системи можливо з урахуванням прямих впливів зовнішнього середовища, таких як економічне, соціальне, екологічне, що базуються на різного рівня компетенціях.

Використана література:

1. Васюткіна Н. В. Управління сталим розвитком підприємств: теоретико-методологічний аспект. Київ: Ліра-К, 2014. 334 с.

2. Молдаван Л. В., Шубравська О. В. Інвестиційні пріоритети у сфері розвитку агропромислового виробництва України та механізми її реалізації // Економіка України. 2015. № 4. С. 78-87.

3. Пакуліна А. А. Інноваційний розвиток й соціальна сталість економічної системи регіону : тези доповіді // Тренди та інновації в сучасній економіці : матеріали VII Міжн. наук.-практ. конф., 23-24 квітня 2015 р., м. Харків : у 2 ч. Харків : ХНУБА, 2015. Ч. 2. С. 240–243.

Єрошенко П.С., Граматіна В.В., Роззувайло А.В.

*Білгород-Дністровський коледж природокористування, будівництва
та комп'ютерних технологій*

ГОТЕЛЬНО-РЕСТОРАННИЙ БІЗНЕС ПІД ЧАС ЕКОНОМІЧНИХ, САНІТАРНИХ І ПОЛІТИЧНИХ КРИЗОВИХ ЯВИЩ

Науковий керівник – Жигулін О.А., д. е. н., доц., завідуючий відділенням
Менеджменту та інформаційних технологій

Під час економічних, санітарних і політичних кризових явищ актуальним є формування умов сталого розвитку соціально-економічних систем.

Відома концепція сталого розвитку не є дієвою в умовах порушення закону еволюції життя (незворотність, прискорення темпів, етичне відношення до гармонійного розвитку усіх живих істот). Наразі зупиняється бізнес, що протидіє цьому закону: випуск пластикових пакетів (захаращує землю й водойми), добич вугілля (унеможливає якість повітря), індустрія марнотратства (ресурси планети витрачаються не на розвиток, а на деградацію людини), технології, що ведуть до зменшення родючості сільськогосподарських ґрунтів (неорганічні добрива, пестициди, гербіциди), випуск шкідливих для здоров'я продуктів харчування т. ін. Теорія сталого розвитку замінюється теорією інклюзивного розвитку (гармонійний розвиток усіх, без виключень й обмежень).

У сфері бізнесу це проявлено через заміну оптимізаційно-технологічного на людиноцентричний підхід до управління бізнес-процесами (не люди заради розвитку виробництва, а виробництво заради розвитку людей).

Під час дослідження встановлювалися умови розвитку бізнесу під час економічних, санітарних і політичних кризових явищ. Отримали, що розвиток відбувається за умови реалізації бізнесом інклюзивного інвестиційного проєкту (задовольняє інтереси бізнесу, суспільства й держави). Бізнес при цьому задовольняється прибутковістю, суспільство (споживач, працівник) – розвиваючими особистістю атрибутами товарів й умовами праці, а держава – дотриманням вимог соціо-еколого-економічних стандартів.

Даний підхід відрізняється тим, що ключовою умовою успіху бізнесу є повага до розвитку усіх, без виключень й обмежень, чесність і довіра. Розвиток підприємств, які додержуються переліченого, йде прискореними темпами, а динаміка розвитку інших є спадною. Під час кризи дія закону еволюції життя вимагає від підприємців дій, націлених на забезпечення синергії й дисипації в діяльності.

Першим ефект синергії у сфері економіки описав М. Портер. Класик менеджменту націлював підприємців на застосуванні методів управління, які не суперечать, а узгоджуються й підсилюють один одного. Через лідерство у витратах, диференціацію, фокусування [1]. Послідовники Портера М. у ХХІ столітті інформаційних перетворень в суспільстві доповнили комплекс стратегій та надали складовим новий зміст (економія на витратах, висока якість, інноваційно-креативна диференціація) [2]. За результатами їх

досліджень усі товари за основними споживчими властивостями поділяються на економні, якісні й креативно-диференційовані.

Поняття дисипативних (стійких у складних умовах) структур ввів І. Пригожин, а їх використання в економіці займаються І. Раєвнева, О. Жигулін О. т. ін. [2, 3]. За результатами їх досліджень після виходу економіки із стану глобальної кризи на ринку залишаються переважно підприємницькі структури бізнесу з дисипативним структуруванням виробничої діяльності (економно-, якісно-, диференційно-дисипативні структури). Синергія впливає на процес через наступні умови: «зростання попиту відбувається, коли головна споживча властивість товарів (економність, якість, креативна диференціація), збігається з психо-фізіологічними характеристиками працівників (динамік, статик-раціоналізатор з якості, інтуїтив-творець) і типом структури управління виробничою діяльністю (економно-, якісно, диференційно-дисипативна структура)». Наведемо приклад у сфері готельно-ресторанного бізнесу.

Економно-дисипативну структуру мають їдальні самообслуговування, Мак-Дональдси т. ін. підприємства «швидкої їжі». На даних підприємствах заощаджується час і гроші споживачів наступним чином: конвеєрна технологія обслуговування (самообслуговування за стійкою, коли блюда на тацях рухаються вздовж місць роздачі до каси), персонал – «динаміки-сенсорики», напів-автоматизоване прибирання брудного посуду й миття підлоги й столів, високопродуктивна техніка й технологія виробництва, усунення непродуктивних й реалізація продуктивних операцій, націлених на економність.

Якісно-дисипативна структура передбачає серійне виробництво в готелі через обслуговування номерів люкс, «напів-люкс», «стандарт». Персонал є статиками-раціоналізаторами у сфері якості обслуговування.

Диференційно-дисипативна структура відрізняється від попередніх індивідуальним обслуговуванням клієнтів у ресторані. Офіціант – є майстером хореографії, оформлення столу, а також спеціалістом у сфері мовного жанру. Шеф-повар є смаковим диференціатором. До усього іншого додається креативний музичний супровід. Адміністратор повинний мати можливість замовити артистів цирку, співаків, тамаду та бути спроможним організувати конкурс «Міс ресторану» або «Міс вечора».

Інформаційна перспектива технологій в готельно-ресторанньому бізнесі полягає у тому, що робот – рум-сервіс в готелі, робот-офіціант в ресторані та робот-прибиральник в готелі будуть виконувати за працівників монотонну важку роботу й звільнять їх для інтелектуальної творчої праці, яка розвиває особистість.

Після кризи на ринку готельно-ресторанних послуг залишаються й будуть стрімко розвиватися бізнес-структури з дисипативним структуруванням виробничої діяльності за допомогою логістичного управління бізнес-процесами. Інноваційним для Європи й світу є використання в готельно-ресторанньому бізнесі креативних здібностей українців щодо задоволення потреб сучасного споживача в супер «економності», «якості» та нетрадиційній «креативній диференціації» послуг і виробів.

Інклюзивним інвестиційним проєктом у сфері готельно-ресторанного бізнесу є забезпечення доступності послуг (допомога вимушеним переселенцям, обслуговування військових, відновлювачів інфраструктури, журналістів, споживачів-інвалідів).

Висновки: 1. Глобальна економічна, санітарна, політична криза висуває вимоги до розвитку бізнесу в Україні: етичне відношення до розвитку усіх без виключень й обмежень; 2. Дія закону еволюції життя націлює підприємців на реалізацію інклюзивного інвестиційного проєкту, що задовольняє інтереси бізнесу, суспільства й держави, а також створення умов синергії й дисипації у розвитку; 3. У сфері готельно-ресторанного бізнесу економно-дисипативну структуру управління виробничою діяльністю мають їдальні

самообслуговування, якісно-дисипативну – готелі, диференційно-дисипативну – ресторани, бари, нічні клуби, дома чайних традицій.

Використана література:

1. Портер М. Конкурентная стратегия: Методика анализа отраслей и конкурентов. М.: Альпина Букс, 2005. 454 с.
2. Жигулін О. А., Махмудов І. І., Попа Л. М. Логістика в управлінні конкурентоспроможністю бізнесу при виході економіки із стану глобальної кризи: Монографія. Ніжин, 2021. 544 с.
3. Раєвнева О. В. Управління розвитком підприємства: методологія, механізми, моделі: монографія. Х.: ІНЖЕК, 2006. 496 с.

Кривокульський А.С., гр. Мн-21Б

ВП НУБіП України «Бережанський агротехнічний інститут»

ВПРОВАДЖЕННЯ ЕФЕКТИВНОЇ СИСТЕМИ МЕНЕДЖМЕНТУ В АГРАРНИХ ПІДПРИЄМСТВАХ

Науковий керівник – Гурська І.С. к.е.н, доцент

Враховуючи виклики сучасного світу в умовах глобалізації, інформатизації та підвищення ролі інтелектуальних людських ресурсів проблема лідерства стає надзвичайно актуальною. Сучасний менеджер повинен володіти новим рівнем мислення, новим набором знань, умінь і навичок, високим рівнем відповідальності за результати своєї діяльності та здатністю своєчасно реагувати на виклики сьогодення. В сучасних умовах формування лідерських якостей менеджера має важливе практичне значення для ефективної діяльності підприємств чи установ в ринкових умовах. Висококваліфікований фахівець-лідер, який володіє високими моральними якостями, організаційними здібностями, творчим мисленням, здатністю прогнозувати та формулювати цілі здатен вирішувати питання безпечного виробництва, відповідального споживання ресурсів, згуртовувати людей для досягнення завдань та цілей поставлених керівництвом підприємства.

У теорії менеджменту термін «лідерство» розглядається як управлінські взаємовідносини між керівником і підлеглими, засновані на ефективному поєднанні різних джерел влади і спрямовані на спонукання людей працювати на досягнення поставлених цілей [1].

Важливо зазначити, що професійні та особистісні якості лідера, які є результатом навчання, виховання та отримання досвіду визначаються кожною конкретною управлінською задачею. Проте існує набір загальних якостей, якими повинні володіти лідери, а саме: чесність, високий рівень інтелекту, ініціативність, дисциплінованість, високий рівень впевненості в собі, мудрість, цілеспрямованість, комунікабельність та відкритість, розвинута інтуїція, інтелігентність тощо активність, рішучість, відповідальність, толерантність.

Менеджер, який претендує на звання лідера групи має розвивати в собі зазначені якості, активно співпрацювати з колективом, який знаходиться у підпорядкуванні, подавати приклад професіонального виконання своїх обов'язків [2].

Успішність та швидкість вирішення завдання становлення ринкових відносин в Україні визначальною мірою залежить від ефективності управлінської діяльності, що зумовлює необхідність докорінного оновлення усіх підсистем управління. Про

відсутність практики сучасного менеджменту свідчить цілий комплекс проблем соціально-економічного, організаційного, інформаційного характеру, а також наявні проблеми загального та самоменеджменту на вітчизняних підприємствах.

Впровадження ефективної системи менеджменту дасть можливість господарським суб'єктам забезпечити підвищення ефективності виробництва, зростання продуктивності праці, знизити ризик можливих фінансових потрясінь в умовах ринку, зменшити рівень соціальної напруженості на підприємстві і в суспільстві, а також покращить реальні можливості.

В сучасних реаліях господарювання ефективність менеджменту є важливою характеристикою діяльності підприємства, від адекватності оцінки якої залежить його подальший розвиток. Оцінка діяльності підприємства є відправною точкою для його розвитку, пошуку шляхів удосконалення бізнес-процесів, виявлення сильних і слабких сторін. Для підвищення ефективності діяльності організації потрібно постійно оцінювати і поліпшувати чинники, від яких вона залежить. Одним з таких факторів є менеджмент, який певним чином визначає як економічні результати діяльності організації, так і результати, в яких зацікавлений персонал, органи державної влади та населення країни. [3, с. 97].

Для того, щоб підприємство працювало результативніше потрібно вдосконалити систему управління персоналом. Управління персоналом – це система взаємозалежних, організаційно економічних і соціальних заходів по створенню умов для нормального функціонування, розвитку й ефективного використання потенціалу робочої сили на рівні організації. Основна мета менеджменту персоналу – поєднання ефективного навчання персоналу, підвищення кваліфікації та трудової мотивації для розвитку здібностей працівників і стимулювання їх до виконання робіт більш високого рівня.[4, с. 67]

У сучасному аграрному середовищі проблеми організації і функціонування управлінської системи недооцінюються з точки зору їх важливості і можливості досягнення очікуваних результатів. Сучасні агровиробники вважають, що мають актуальні фінансові, технічні та інші виробничо господарські проблеми, а питання удосконалення управлінських аспектів не є актуальними. Саме з цього починаються усі проблеми функціонування сільськогосподарських підприємств, тому що організація усієї діяльності підприємства залежить від раціональності прийнятих управлінських рішень. Особливо недостатньо приділяється уваги управлінню персоналом. Проте, враховуючи, що основними складовими виробничого потенціалу є земля, матеріально персонал та технічні ресурси, то досягти підвищення ефективності його використання можна лише через управління трудовими ресурсами.[4, с. 69]

Стабільність функціонування сучасного аграрного підприємства в умовах загострення світової продовольчої кризи залежить від якості та своєчасності формування інформації про конкурентів, динаміку цін, тенденції ринку і т. д. Науково обґрунтована, удосконалена на практиці й адаптована до умов конкретного підприємства модель обліково-аналітичного забезпечення стратегічного менеджменту дозволить не лише своєчасно вирішувати виникаючі проблеми, але й гіпотетично передбачати кризові ситуації.

Оцінка ефективності системи менеджменту представляє метод визначення результативності господарської діяльності підприємства та його структурних підрозділів на основі системи показників для розрахунку ступеню виконання поставлених завдань. Для оцінки ефективності діяльності застосовуються як традиційні, так і сучасні підходи. Кожне підприємство виходячи з цілей діяльності та інтересів формує власну систему показників та обирає актуальну методика для оцінки рівня ефективності менеджменту. Оскільки оцінка ефективності системи менеджменту підприємства являє собою ефективний інструмент інформаційно-аналітичного забезпечення управлінської

діяльності підприємства, то вона може бути використана як для стратегічних, так і для тактичних цілей.

Використана література:

1. Столяр Л. Проблеми лідерства в державному управлінні // Збірник наук. пр. Нац.акад. держ. упр. при Президентові України. 2012. Вип. 1. С. 58-65.
2. Друкер П. Ф. Эффективный руководитель. М.: Эксмо, 2015 с. 241.
3. Стремьдін В.М. Оцінка ефективності менеджменту в процесі досягнення кінцевих результатів підприємства в процесі інтеграції. *Інноваційна економіка*. 2016. №5-6 (63). С. 97-100.
4. Речка К. М. Загальні риси управління персоналом у системі менеджменту аграрного підприємства. *Економіка та держава*. 2018. № 3. С. 67–70/

Курило Ю.А., аспірант

Заклад вищої освіти «Подільський державний університет»

ПРОБЛЕМНІ АСПЕКТИ СИТУАЦІЙНОГО УПРАВЛІННЯ ДІЯЛЬНІСТЮ ПІДПРИЄМСТВА

Науковий керівник – Чикуркова А.Д., професор, д.е.н.

Завжди існує небезпека виникнення проблемних ситуацій, навіть тоді, коли криза не спостерігається, коли його фактично немає. Це визначається тим, що в управлінні завжди існує ризик, що соціально-економічна система розвивається циклічно, що міняється співвідношення керованих і некерованих процесів, змінюються людина, її потреби та інтереси. Управління соціально-економічною системою певною мірою має бути завжди готове до появи непередбачених проблемних ситуацій і спрямоване на відновлення статус-кво.

Ситуаційне управління - це управління, в якому поставлено певним чином передбачення небезпеки, аналіз його симптомів, заходів щодо зниження негативних наслідків її усунення та використання отриманого досвіду для подальшого розвитку.

Можливість ситуаційного управління визначається в першу чергу людським фактором. Усвідомлена діяльність людини дозволяє шукати і знаходити шляхи виходу з критичних ситуацій, концентрувати зусилля на вирішенні найбільш складних проблем, використовувати накопичений, у тому числі тисячоліттями, досвід подолання криз, пристосовуватися до виникаючих ситуацій.

Крім того, можливість ситуаційного управління визначається і знанням циклічного характеру розвитку соціально-економічних систем. Це дозволяє передбачати кризові ситуації, готуватися до них. Найбільш небезпечними є несподівані кризи [1].

Необхідність ситуаційного управління визначається цілями розвитку. Наприклад, виникнення кризових ситуацій в екології, що загрожують існуванню людини, її здоров'ю, змушує шукати і знаходити нові засоби ситуаційного управління, до якого належить і прийняття рішень про зміну технології чи реконструкції основних фондів. Так, атомна енергетика - область діяльності з підвищеною небезпекою кризових ситуацій. І тут ситуаційне управління виражається у необхідності підвищення професіоналізму технічного персоналу, зміцненні дисципліни, пошуку нових технологій тощо.

Проблематика ситуаційного управління широка і різноманітна. Всю сукупність проблем можна представити чотирма групами.

Перша група включає проблеми розпізнавання передкризових ситуацій. Це непроста справа - своєчасно побачити настання проблемних ситуацій, виявити його перші ознаки, зрозуміти його характер. Від цього залежить запобігання майбутніх небезпек. Але не тільки від цього. Механізми запобігання кризи треба побудувати і запустити в дію. І це теж проблема управління. Але не всі проблеми можна запобігти, багато з них треба пережити, подолати. І це досягається за допомогою управління. Воно вирішує проблеми життєдіяльності організації в період настання проблемної ситуації, сприяє виходу з неї та ліквідації негативних наслідків.

Друга група проблем ситуаційного управління пов'язана з ключовими сферами життєдіяльності організації. Це, насамперед методологічні проблеми її життєдіяльності. У процесах їх вирішення формуються місія і мета управління, визначаються шляхи, засоби і методи управління в умовах проявилася ситуації. Ця група включає комплекс проблем фінансово-економічного характеру. Наприклад, в економічному ситуаційному управлінні виникає необхідність визначення типів диверсифікованості виробництва чи проведення конверсії. Це вимагає додаткових ресурсів, пошуку джерел фінансування. Існують також проблеми організаційного і правового змісту, безліч соціально-психологічних проблем.

Проблематику ситуаційного управління можна уявити, в найзагальнішому вигляді (третя група проблем) проблеми прогнозування криз і варіантів поведінки соціально-економічної системи в кризовому стані, проблеми пошуку необхідної інформації і розробки управлінських рішень.

Проблеми аналізу та оцінки кризових ситуацій також мають велике значення. Тут існує безліч обмежень за часом, кваліфікації персоналу, недостатності інформації та ін. У цій же групі можна розглядати і проблеми розробки інноваційних стратегій, які можуть сприяти висновку організації з небезпечної ситуації.

Четверта група проблем включає соціально психологічні аспекти та конфліктологію, а також селекцію персоналу, яка завжди супроводжує проблемні ситуації. Не можна упускати зі структури ситуаційного управління і проблеми інвестування превентивних (попереджувальних) заходів, а також проблем банкрутства та санації підприємств [2,3].

Ситуаційне управління складом своїх типових проблем відображає те, що воно є особливим видом управління, що володіє як загальними для менеджменту рисами, так і специфічними його характеристиками, що ще раз підкреслює необхідність його вивчення і застосування.

Отже, основним завданням ситуаційного менеджменту є забезпечення гарних результатів - запланованих чи випадкових за допомогою здорової організації, яка досягається шляхом використання оточення на основі добре поставленого управління людьми і комунікаціями. Реалізація даної задачі полягає в знаходженні належного балансу між вимогами, висунутими ситуацією, і особистими якостями керівника з урахуванням зрілості (компетентності, досвіду) і готовності колективу до співпраці.

Успіх чи невдача такого менеджменту, в першу чергу, визначається ступенем готовності керівника фірми до потенційних загроз і можливістю попередження їх кризового прояву на стратегічному рівні.

Система стимулів і мотивація повинна бути досить гнучкою і відповідати мінливих цілям. Цього можна досягти за допомогою трансакційного керівництва, сутність якого полягає у своєчасному укладанні одноразових угод з підлеглими при виникненні різних нестандартних ситуацій, не обумовлених в контрактах. Досягнення підлеглими поставлених перед ними завдань у таких ситуаціях, сприятиме успішному досягненню трансформованих кінцевих цілей підприємства [4].

Використана література:

1. Кузінова Н. В. Етапи формування менеджменту та його розвиток в Україні. Науковий вісник Одеського державного університету. Одеса, 2018. №6.
2. Logosha R., Moroz I., Semenyshena N., Chykurkova A. Market institute: research methodology in context of basic cognitive approaches. Intellectual Economics. 2019. vol.13, No. 2. pp. 172-194.
3. Markina I. Chykurkova A., Shkilniak M.; Taran-Lala, O. M. Somych N. Managerial aspects in forming the optimal system of indicators of country's food security level [Text] / Markina I. Chykurkova A., Shkilniak M.; Taran-Lala, O. M. Somych N. [Revista ESPACIOS](#). - Vol. 41. - (Issue 10). - Year 2020. Page 8.
4. Чикуркова А.Д. Методичні підходи до оцінювання стратегії управління персоналом підприємства. *Економіка АПК*. 2018. Вип. 2. С. 49-55.

Кушлик В.Б., гр. МН-11Ск

ВП НУБіП України «Бережанський агротехнічний інститут»

РОЗВИТОК УПРАВЛІНСЬКОГО ПОТЕНЦІАЛУ ПІДПРИЄМСТВА

Науковий керівник – Христенко Г.М., доцент, к.е.н.

Успішне функціонування підприємства, забезпечення його конкурентоспроможності в умовах мінливого зовнішнього середовища залежить від багатьох факторів, головним з яких є людський. Ефективне використання кадрового потенціалу, забезпечення його розвитку можливе лише при наявності сучасної системи управління, тобто управлінського потенціалу підприємства.

Дослідження управлінського потенціалу, зокрема визначення найбільш ефективних методів його формування і розвитку, є актуальною теоретичною й практичною проблемою сучасної економічної науки.

Управлінський потенціал підприємства характеризується можливостями системи управління на підприємстві, запровадження нових форм і методів роботи апарату управління, удосконалення організаційної структури з метою забезпечення ефективного господарювання суб'єкта діяльності, інноваційного його розвитку та підвищення конкурентоспроможності.

Управлінський потенціал визначається як сукупність ділових та особистісних якостей і можливостей керівника, які можуть бути приведені в дію й використані для вирішення управлінських завдань, досягнення поставлених цілей.

Управлінський потенціал підприємства слід характеризувати як сукупність якостей системи взаємопов'язаних ресурсів, можливостей управлінського процесу та їх мобілізація в умовах інноваційного розвитку підприємства в досягненні конкурентних переваг з урахуванням впливу чинників зовнішнього середовища [2].

Розвиток управлінського потенціалу є комплексною категорією, що передбачає активне вдосконалення управлінського персоналу, формування корпоративної культури підприємства, організацію формального та неформального навчання і підвищення професійної кваліфікації персоналу, його інтелектуального, творчого та емоційного потенціалів за умови наявності ресурсного забезпечення й використання сучасних управлінських та інформаційних технологій, запровадження інновацій в управлінні, професійному та особистісному розвитку.

Реалізація управлінського потенціалу можлива на основі продуманої стратегії управління соціально-економічними процесами, а також шляхом оперативного

соціального управління, що забезпечує вирішення нагальних проблем, більш повне задоволення потреб менеджерів, досягнення загальних цілей членів трудового колективу [1].

Отже, забезпечення стійкого розвитку підприємства значною мірою залежить від проведення ефективної кадрової політики, спрямованої на розвиток управлінського потенціалу суб'єкта господарювання.

Використана література:

1. Маречик В. Я., Невмержицька С. М. Розвиток управлінського потенціалу як запорука успішного функціонування підприємства. *Вісник Хмельницького національного університету*. 2013, № 3. Т. 2. С. 237-242.

2. Сабадирьова А.Л. Теоретичні основи управлінського потенціалу промислового підприємства. *Вісник Хмельницького національного університету*. 2010, №5. Т.2. С. 83-88.

Люзна М.М., гр. Мн-21Б

ВП НУБіП України “Бережанський агротехнічний інститут”

ПРЯМЕ УПРАВЛІННЯ ДЕРЖАВНИМИ ІНВЕСТИЦІЯМИ

Науковий керівник – Федуняк І.О., к.е.н., доцент

Розвиток інвестиційних процесів у всіх сферах діяльності є необхідною умовою ефективної організації господарювання в ринковій економіці. Регулювання та управління інвестиційною діяльністю та пов'язаних з нею економічних процесів займає ключове місце у вирішенні проблем структурної перебудови економіки України, активізації науково-технічного прогресу, підвищенні ефективності діяльності підприємств.

Інвестиції є найвагомим чинником економічного зростання, складною економічною категорією, яка характеризується багатогранністю, виступає каталізатором у процесі розширеного відтворення та лежить в основі відносин, які складаються на інвестиційному ринку.

Інвестиції – це основний інструмент формування мікроекономічних та макроекономічних пропорцій, що визначає темпи економічного зростання [1, с.56].

Слабкість системи управління державними інвестиціями тісно пов'язана з архаїчністю системи програмування (планування) соціально-економічного розвитку країни й недоліками бюджетного процесу. В Україні немає фіскальних принципів або правил, які забезпечували б стабільність і передбачуваність обсягів державних інвестицій, їх відповідність потребам країни; сформованої ієрархії національних і галузевих планів, покликаних забезпечувати прийняття рішень щодо державних інвестицій на основі чітких, реалістичних пріоритетів та економічних розрахунків.

Окрім того, практика планування капітальних вкладень і надання бюджетного фінансування не гарантує доведення до кінця вже розпочатих інвестиційних проектів. Конкуренція численних проектів за обмежене фінансування й віддання політиками переваги новим проектам нерідко призводять до консервації ресурсів у об'єктах незавершеного будівництва, причому в досить великих масштабах [2, с.61].

Інвестиційна діяльність в Україні регулюється як загальним господарським законодавством, так і системою спеціальних нормативних актів. Принципове значення мають такі закони, як Конституція України, Господарський і Податковий кодекси України, закони про правовий статус окремих видів суб'єктів господарювання, Закон

України «Про приватизацію державного та комунального майна», Закон України «Про зовнішньоекономічну діяльність» та ін.

У цілому державне управління здійснюється:

- відповідно до державних інвестиційних програм;
- прямим управлінням державними інвестиціями;
- введенням системи податків з диференціюванням податкових ставок і пільг;
- наданням фінансової допомоги у вигляді дотацій, субсидій, субвенцій, бюджетних позик на розвиток окремих територій, галузей виробництва;
- проведенням фінансової і кредитної політики, політики ціноутворення (у тому числі випуском в обіг цінних паперів), амортизаційної політики;
- контролем за дотриманням державних норм і стандартів;
- експертизою інвестиційних проектів.[3, с.61–62]

На інвестиційну діяльність держава впливає через інвестиційну політику, яка є складовою структурної політики національної економіки. Механізм реалізації інвестиційної політики передбачає використання інструментарію державного регулятивного впливу для прямого управління інвестиціями та регулювання умов інвестиційної діяльності (опосередкований вплив). Пряме управління інвестиціями здійснюють безпосередньо органи державної влади і воно має забезпечити ефективність державних інвестицій шляхом:

- а) визначення пріоритетних галузей та об'єктів інвестування.
- б) прямого фінансування з державного бюджету пріоритетних програм та проектів шляхом виділення державних інвестицій, цільових субсидій та надання державних кредитів;
- в) контролю за цільовим призначенням виділених централізованих інвестиційних ресурсів;
- г) експертизи інвестиційних проектів і програм. Згідно з чинним законодавством, обов'язковій державній експертизі підлягають державні, міждержавні та регіональні інвестиційні проекти і програми, які реалізуються за рахунок бюджетних та позабюджетних коштів. Експертизі підлягають і проекти із залученням іноземного капіталу, коли інвестор претендує на отримання податкових і митних пільг;
- д) залучення іноземних інвестицій. Здійснюється за трьома основними формами: пряме інвестування через створення спільних підприємств та підприємств з іноземним капіталом; продаж іноземним інвесторам цінних паперів; отримання кредитів, позик та гарантій міжнародних фінансових інституцій, країн, державних установ, банків тощо;
- е) регулювання умов здійснення інвестицій за межі країни. Передбачено надання індивідуальних ліцензій на здійснення інвестицій резидентами країни через створення спільних підприємств; придбання частки (або ж цілком) діючих іноземних підприємств, створення підприємств, які повністю належали б українським інвесторам; придбання нерухомого та рухомого майна, інших майнових прав; придбання акцій, облігацій, інших цінних паперів іноземних держав, фірм, банків;
- є) використання державного замовлення на конкурсній основі для виконання робіт, пов'язаних з інвестиційною діяльністю.

В умовах стрімкого розвитку нових технологій інвестиції є найважливішим засобом забезпечення прогресивних структурних зрушень в економіці. Стабілізація та розвиток економіки регіону значною мірою залежать від того наскільки ефективною є інвестиційна діяльність.

Розв'язання проблеми інвестування дасть змогу забезпечити прогресивну реструктуризацію на всіх рівнях, перехід до високорозвиненої економіки, тобто до інноваційного розвитку. Стратегічна інвестиційна політика розглядається як найважливіша складова загальної економічної політики яку проводить держава.

Використана література:

1. Денесенко М.П., Шапошнікова О.М., Будякова О.Ю. Економічні заходи державного управління щодо залучення інвестицій. *Науковий вісник: Державне управління*. 2020. №1(3). С.53–65.

2. Богдан Т.П. Активізація та підвищення якості державних інвестицій. *Фінанси України*. 2019. С.56–72.

3.Макаренко А.С. Система органів державного регулювання інвестиційної діяльності. *Міжнародний юридичний вісник: актуальні проблеми сучасності (теорія та практика)*. Вип. 3-4(12-13). 2018. С.60–65.

Люзна М.М., гр. Мн-21Б

ВП НУБіП України «Бережанський агротехнічний інститут»

ЖИТТЄВИЙ ЦИКЛ ОРГАНІЗАЦІЇ

Науковий керівник – Гурська І.С., к.е.н., доцент

Сьогодні бізнес, як ніколи, зіштовхується з величезною кількістю проблем та викликів, зумовлених, з однієї сторони, залежністю від надзвичайно мінливого зовнішнього середовища, а з іншої сторони, низкою внутрішніх проблем, які досить часто пов'язані із відсутністю системного стратегічного бачення у власників та топ-менеджменту й нерозумінням необхідності зміни (коригування) як цілей, так і засобів їхнього досягнення упродовж розвитку організації [1, с. 167].

Концепція життєвого циклу винила в кінці ХІХ ст. як комплекс ідей, що включали в себе ідеї спадковості та розвитку на рівні індивідуумів та організмів, а також адаптації, виживання та вимирання на рівні окремих видів та цілих популяцій живих організмів. Модель циклу в той час становила нелінійний процес змін, яких зазнає організм в процесі свого розвитку від ранніх стадій існування до наступних поколінь. Варто зазначити, що основними характеристиками життєвого циклу вважалися успішні форми (стадії), незворотний розвиток (дорослішання або старіння) та відтворення форм (зміна поколінь). Пізніше концепцію життєвого циклу було застосовано як метафору (спрощену модель) в ряді суміжних з біологією і навіть далеких від неї наук, таких як психологія, соціологія та економічна теорія. Варто зазначити, що застосування концепції життєвого циклу в сучасних економічних умовах набуває особливого значення. Це зумовлено рядом причин, таких як спад виробництва, інфляція, соціальна напруга, що є наслідком світової економічної кризи, яка супроводжується стратегічною невизначеністю, нестабільністю організаційного середовища, збільшенням інтенсивності змін у внутрішньому та зовнішньому середовищі, уповільненням темпів росту та обмеженістю ресурсів. Усе це, безумовно, підсилює інтерес до концепції життєвого циклу та її інтерпретації в контексті сучасної управлінської та організаційної науки [2, с. 82].

Кожна фаза життєвого циклу характеризується певним часовим інтервалом протягом якого підприємство вирішує певні управлінські завдання в межах однотипних ціннісних установок, які відповідають внутрішньому стану організації та змінам зовнішнього середовища. Тривалість життєвого циклу підприємства чи кожної фази розвитку залежить від прояву динамічних характеристик його ресурсного потенціалу, оновлення та відтворення якого визначає стабільність економічної діяльності суб'єкта господарювання та її нарощування. Отже, кожна організація долає кілька стадій розвитку. Завдання менеджерів полягає в тому, щоб знати ці стадії та їх лімінальні періоди. В іншому випадку, без опори на правильний діагноз, якщо прийде час вводити зміни, може

бути прийнято неправильне рішення. З огляду на це розроблено економетричний підхід до визначення кількісних критеріїв в ідентифікації кожної фази життєвого циклу досліджуваних підприємств мережевого типу [3, с. 204].

Більшість досліджень сходяться на тому, що різні точки зору між кількістю і назвами стадій організаційного життєвого циклу можна усунути за допомогою узагальненої п'ятиетапної моделі:

- Етап зародження. Здійснюється пошук інвестицій, визначається мета, ставляться задачі, формується життєвий цикл продукції, відбувається забезпечення необхідними ресурсами.

- Етап створення. Відбувається реєстрація підприємства, формується місія організації; комунікації і структура в рамках організації залишаються неформальними, багато уваги приділяється маркетинговій діяльності, мотивація персоналу залежить від результатів діяльності, стиль управління директивний.

- Етап зростання. Стабільна децентралізована організаційна структура, здійснюється делегування повноважень, метою діяльності є нарощування обсягів продажу, розширення ринків збуту, підвищення прибутку, підвищення оплати праці, здійснюється розробка і прийняття виважених рішень, впроваджуються інновації.

- Етап зрілості. Відбувається максимізація прибутку, встановлення системи менеджменту, з'являються системи планування і контролю витрат, система управління формалізована, бюрократизована, здійснюється галузева диверсифікація підприємства з метою завоювання конкурентних переваг на ринку. Механізм прийняття рішень децентралізований.

- Етап спаду. Метою діяльності є збереження отриманих на попередніх етапах результатів, система управління надто бюрократизована, знижуються прибутки, відбувається фінансова криза, збільшується кількість конфліктів, розробка і прийняття рішень здійснюються централізовано, основною задачею стає відродження, перероблення місії та розробка нової стратегії розвитку [4].

Отже, поняття життєвий цикл організації слід відрізнити від поняття загальної тривалості життя організації. Таким чином, життєвий цикл організації – це сукупність стадій, що створюють закінчене коло розвитку протягом певного проміжку еволюції організації, після якого його цінності і напрями діяльності можуть принципово змінюватися. Тому життєдіяльність організації від моменту створення і до ліквідації може бути циклічним спіралеподібним процесом. Модель життєвого циклу організації може служити важливим і ефективним інструментом її діагностики як сприяючи усуненню поточних труднощів, так і дозволяючи компаніям вчасно здійснювати стратегічні перетворення для забезпечення циклічності й, у кінцевому рахунку, «нескінченності» їхнього розвитку.

Використана література:

1. Тюріна Н.М., Назарчук Т.В., Карвацка Н.С. Життєвий цикл організації: сутнісні характеристики, структуризація та методи оцінювання. *Вісник Хмельницького національного університету*. 2020. № 2. С. 167-174.

2. Матюшенко О.І. Життєвий цикл підприємства: сутність, моделі, оцінка. *Проблеми економіки* № 4, 2010. С. 82-91.

3. Дикань В.В., Пахаренко О.В. Моделювання інтервалів життєвого циклу для оцінки розвитку підприємницьких мереж. *Український журнал прикладної економіки*. 2021. С. 202-210.

4. Життєвий цикл організації. Веб-сайт URL: <https://sites.google.com/site/magisterskarobotakomarnitskiy/rozdil-1-organizacijni-rozvitok/1-2-zittevij-cikl-organizacii-ponatta-ta-stadiie-rozvitku>

Монтік Соломія, група Мн-41

ВП НУБіП України «Бережанський агротехнічний інститут»

ГОСПОДАРСЬКИЙ МЕХАНІЗМ У СФЕРІ УПРАВЛІНСЬКОЇ ДІЯЛЬНОСТІ

Науковий керівник – Габор В.С., к.е.н., доцент

Проголошений в 1992 р. незалежною Україною курс на перехід до соціально орієнтованої ринкової економіки потребував перебудови управління національної економіки. Сучасні умови розвитку вітчизняного сільського господарства вимагають активного використання організаційних чинників підвищення ефективності виробництва. Важливе значення має посилення ролі держави у регулюванні економіки та активізація людського чинника. Особливе місце в управлінській діяльності у сфері виробництва посідає господарський механізм.

Ситуація, що склалася в аграрному секторі, значною мірою спричинена недосконалою організацією виробництва та управління, допущеними помилками в ході проведення аграрної реформи, недостатнім забезпеченням ресурсами та ефективністю їх використання, низькою дієвістю господарського механізму тощо.

Гострою проблемою для агропромислового виробництва залишається відсутність належних інтеграційних зв'язків між суб'єктами господарювання. Тому актуальним у цій сфері є створення правової й економічної мотивації щодо подальшого розвитку процесу інтеграції та дієвих форм господарювання.

Для забезпечення стабільного і ефективного аграрного виробництва та раціонального використання його ресурсного потенціалу важливе значення мають механізми регулювання процесів відтворення в АПК. В економічній енциклопедії механізм тлумачиться як система, пристрій, спосіб, що визначають порядок певного виду діяльності [1, с.355]. Отже, механізм – це об'єктивна категорія, що характерна для всіх явищ та процесів і особливо у сфері виробничо-господарської діяльності, яка формується на дотриманні відповідних принципів ведення господарства.

Особливе місце в управлінській діяльності у сфері виробництва посідає господарський механізм, або механізм господарювання, який має дуже важливе значення в сучасних умовах.

Теоретичні і практичні проблеми формування і функціонування механізму регулювання аграрних відносин, їх сутності та впливу на процеси відтворення в агропромисловому виробництві досліджувались такими вченими-економістами: В. Амрбосовим, В. Андрійчуком, П. Гайдуцьким, О. Гудзинським, М. Дем'яненком, О. Єрмаковим, Й. Завадським, І. Лукіновим, Т. Маренич, В. Месель-Веселяком, С. Мочерним, Б. Пасхавером, В. Терещенком та іншими.

Економічна теорія розглядає господарський механізм як необхідний елемент економічної системи, який являє собою сукупність конкретних економічних форм, методів та важелів регулювання економічної діяльності суспільства. Він охоплює підсистеми управління, стимулювання, фінансування, кредитні важелі, правові норми та відповідні інститути [2, с.70].

Складовими елементами господарського механізму є: законодавче та правове регулювання; організаційний механізм; економічний механізм; форми організації суспільного виробництва. Законодавче та правове регулювання включає закони, законодавчі і підзаконні акти, урядові рішення, правове регулювання договірної дисципліни.

Центральною складовою частиною господарського механізму в умовах приватної власності є економічний механізм. Світова практика і набутий вітчизняний досвід підтверджують необхідність державного управління економікою в умовах ринку. Втілюючи в життя економічну політику, держава формує механізм впливу через закони, урядові рішення, укази, цільові програми та інші прями і опосередковані регулятори розвитку економіки.

Економічний механізм є базисом господарського механізму, основу якого складають такі елементи як планування, комерційний розрахунок, форми організації виробництва й управління, система податків, фінансування, кредитування тощо. Він впливає на процес виробництва за допомогою економічних методів управління, тобто способи впливу на економічні процеси і явища здійснюються через інтереси працівників трудових колективів шляхом створення необхідних стимулів, які спонукають працівників підприємства спрямовувати свою діяльність на досягнення поставленої мети.

У сучасних умовах господарський механізм необхідно розглядати як систему об'єктивно існуючих, так і свідомо регульованих економічних, організаційних, соціальних відносин у процесі господарської діяльності, спрямованих на підвищення економічної ефективності ведення господарства. При розробці господарського механізму в усіх суб'єктах господарювання необхідно враховувати дію економічного механізму, який спрямований на стабілізацію їх доходів і забезпечення розширеного відтворення.

Сучасна економіка регулюється ринковим і державним механізмом, які в сукупності становлять господарський механізм. Таким чином, господарський механізм у ринковій економіці — це складна система відносин, яка забезпечує злагоджене функціонування економіки на національному рівні і являє собою сукупність певних форм, методів і важелів регулювання економічних процесів та дій господарських суб'єктів на основі використання економічних законів і правових норм [3, с.228].

Основними елементами господарського механізму є ринковий механізм та державне регулювання. Він поєднує об'єктивні і суб'єктивні фактори, які утворюють систему регулювання економіки. У цій системі взаємодіють держава, з одного боку, а ринковий механізм, з іншого. Таким чином, господарський механізм у ринковій економіці – це складна система відносин, яка забезпечує злагоджене функціонування ринкових і державних важелів на національному рівні. Тому виникає об'єктивна необхідність активізації ролі держави у регулюванні економіки.

Агропромислове виробництво вимагає радикального і дієвого державного регулювання та підтримки порівняно з іншими галузями національного господарства. Це зумовлено негативним впливом на розвиток сільського господарства різних дестабілізуючих чинників.

Серед цілого ряду різноманітних заходів державного регулювання аграрного сектора економіки чільне місце належить державній підтримці. Це пов'язано насамперед із забезпеченням продовольчої безпеки країни, об'єктивними особливостями і закономірностями функціонування сільського господарства, розвитком соціальної сфери та збереженням культурних традицій людей сільської місцевості.

Здійснювані економічні перетворення в аграрному секторі спрямовані на підвищення ефективності виробництва на основі вдосконалення господарського механізму, забезпечення рівноправного партнерства сільськогосподарських товаровиробників і промислових переробних підприємств, створення ефективної системи державного регулювання АПК.

Використана література:

1. Економічна енциклопедія: У 3 томах. Київ: Видавничий центр Академія, 2000. Т-1. 863 с.

2. Економічна теорія /за ред. В.Д. Базилевича. К.: Знання, 2012. 702 с.
3. Ажнюк М.О., Передій О.С. Основи економічної теорії: Навч. посіб. Київ: «Знання», 2008. 368 с.

Николин Л., магістр

ВП НУБіП України «Бережанський агротехнічний інститут»

СУЧАСНІ ТЕНДЕНЦІЇ СТРАТЕГІЧНОГО УПРАВЛІННЯ ПІДПРИЄМСТВОМ

Науковий керівник – Герчанівська С. В., к.е.н., доцент

В умовах інтеграції вітчизняної економіки у світову та підвищення конкуренції на внутрішньому ринку перед вітчизняними підприємствами гостро стоїть проблема пошуку ефективної системи управління, що має бути налаштована на забезпечення їх конкурентоспроможності завдяки застосуванню комплексу внутрішніх заходів для адаптації до ринкових умов, що постійно змінюються. Водночас на підвищенні адаптивності та ефективності діяльності економічних систем у мінливому ринковому середовищі ґрунтується нова управлінська парадигма. Тому при формуванні дієвої системи управління сучасним підприємством основна увага має бути зосереджена на створенні стратегічних активів підприємства, що забезпечують стійкість його розвитку, а також створення та використання конкурентних переваг у контексті зміцнення його стратегічної позиції.

Стратегічне управління базується на таких передумовах, як чітке визначення досягнення мети в майбутньому; усвідомлення, що основні проблеми криються у зовнішньому середовищі; вміння своєчасно розпізнавати проблеми та оволодіти механізмом їх вирішення або зменшення негативного впливу; прийняття управлінських рішень з урахуванням відповідності між можливостями, які перебувають поза організацією та її сильними сторонами; налаштування поточного управління на конкретизацію стратегічного

Протягом останніх років, можна навіть сказати десятиліть, значно змінився підхід до стратегічного управління підприємства. Це спричинено основним чином змінами у світовій економіці та підходами до ведення бізнесу.

Варто виділити кілька основних підходів до визначення сутності стратегічного управління підприємством: системний, процесний та ситуаційний. Так, з одного боку, стратегічне управління підприємством розглядається як самостійно діюча система, яка передбачає аналіз стану усіх сфер функціонування підприємства. З другого боку, стратегічне управління підприємством є процесом реалізації розроблених заходів, спрямованих на досягнення ефективного економічного розвитку цього підприємства. З третього – стратегічне управління повинно ґрунтуватись на постійному аналізі й розумінні ситуації, динаміки її зміни.

У загальному вигляді під стратегічним управлінням розуміють процес, за допомогою якого менеджери здійснюють довгострокове керівництво підприємством, визначають специфічні цілі діяльності, розробляють стратегії для досягнення цих цілей, враховуючи найсуттєвіші зовнішні та внутрішні умови, а також забезпечують виконання розроблених відповідних планів, які постійно розвиваються і змінюються.

Стратегічне управління займається розробкою стратегічного бачення, встановленням цілей, формуванням та реалізацією стратегій та введенням коригувальних

заходів щодо відхилень (якщо такі є). Стратегічне управління є безперервним процесом, що оцінює та контролює бізнес та галузі, в яких бере участь компанія; оцінює конкурентів і встановлює цілі та стратегії для задоволення всіх зацікавлених сторін; а потім регулярно переоцінює кожну стратегію, щоб визначити, як вона була реалізована і чи досягнута головна мета, чи потребує заміни новою стратегією для відповідності змінам зовнішнього та внутрішнього середовища [2].

Основною метою стратегічного управління є досягнення стійкої стратегічної конкурентоспроможності фірми. Це можливо шляхом розробки та впровадження таких стратегій, які створюють цінність для компанії. Воно зосереджене на оцінці можливостей та загроз, маючи на увазі сильні та слабкі сторони фірми й розробку стратегій її виживання, зростання та розширення.

Основна перевага стратегічного управління полягає:

- 1) підприємство може звести до мінімуму негативні наслідки фактора невизначеності майбутнього;
- 2) підприємство має змогу зосередитися на вивченні чинників зовнішнього середовища, що формують зміни, і відповідно пристосуватися до них;
- 3) підприємство може отримати необхідну базу для прийняття стратегічних і практичних рішень;
- 4) підприємство стає більш керованим, бо завдяки стратегічним планам є можливість порівнювати досягнуті результати з поставленими цілями, конкретизованими у вигляді планових завдань.

Стратегічне управління поділяється на три основні етапи: підготовчий, основний та заключний. Підготовчий етап включає стратегічний аналіз і прогнозування зовнішнього і внутрішнього середовища, основний етап – передбачає здійснення стратегічного планування та відповідно заключний – етап – стратегічну організацію та мотивацію, контроль і регулювання [1].

Процес стратегічного управління допомагає організаціям підвести підсумки своєї поточної ситуації, розробити стратегії, розгорнути їх та проаналізувати ефективність реалізованих стратегій управління. Як правило, стратегічне управління має фінансові та нефінансові вигоди. Процес стратегічного управління допомагає організації та її керівництву думати і планувати своє майбутнє існування. Стратегічне управління задає напрямок діяльності організації та її співробітників. На відміну від одноразових стратегічних планів, ефективне стратегічне управління постійно планує, контролює та перевіряє діяльність організації, що призводить до більшої операційної ефективності, забезпечує зростання частки ринку та прибутковості [3].

Отже, стратегічне управління на підприємстві дозволяє сформулювати можливості виробництва, їх максимальне застосування, вчасно координувати бізнес-процеси щодо розвитку підприємства. В умовах мінливого ринкового середовища та жорсткої конкуренції не існує єдиного універсального методу управління, що міг би забезпечити конкретному підприємству швидку адаптацію, оскільки його стан залежить від багатьох факторів, а саме: виробничого потенціалу підприємства, попиту на продукцію, поведінки конкурентів, стану економіки в цілому та інших, а тому кожне підприємство змушене розробляти свою власну стратегію виживання та розвитку, спираючись на загальні принципи стратегічного управління.

Використана література:

1. Киш Л.М. Стратегічне управління, як основна частина менеджменту підприємства. *Причорноморські економічні студії*. 2019. Випуск 38-1. С. 107-113.
2. Побігун С. Аналіз підходів до здійснення процесу стратегічного управління. *Галицький економічний вісник*. 2015. Том 48. № 1. С. 101–108.

3. Таран-Лала О.М., Сухорук К. В. Особливості стратегічного управління підприємством. *Економіка та суспільство*. 2021. № 25. URL: <file:///C:/Users/%D0%90%D0%B4%D0%BC%D1%96%D0%BD/Downloads/296-%D0%A2%D0%B5%D0%BA%D1%81%D1%82%20%D1%81%D1%82%D0%B0%D1%82%D1%82%D1%96-284-1-10-20210518.pdf> (дата звернення 22.10. 2022)

Романенко Є.О., магістр

Заклад вищої освіти «Подільський державний університет»

ЗАСАДИ ФОРМУВАННЯ ДЕРЖАВНОЇ ПОЛІТИКИ СОЦІАЛЬНО-ЕКОНОМІЧНОГО РОЗВИТКУ. НОВІ ВИКЛИКИ

Науковий керівник – Покотильська Н. В., доцент, к.е.н.

Формування державної політики соціально-економічного розвитку нашої країни та її засади є актуальними питаннями для науково-фахових та практичних дискусій протягом усього часу Незалежності України, адже саме ці питання мають давати відповіді на питання куди та яким чином рухаються держава та суспільство у своєму розвитку. Особливо нагальним ці питання стають після початку повномасштабної агресії Російської Федерації проти України, оскільки саме ґрунтовні відповіді на окреслені питання повинні стати фундаментом для швидкого відновлення нашої країни. Зважаючи на процеси інтеграції України з Європейським Союзом та на децентралізацію, вбачається за доцільне виділяти два рівні формування державної політики соціально-економічного розвитку нашої країни, а саме загальнонаціональний та регіональний. Якщо говорити про засади загальнонаціонального рівня формування державної політики соціально-економічного розвитку, треба звернути увагу на Указ Президента України від 30.09.2019 № 722/2019 «Про Цілі сталого розвитку України на період до 2030 року» (далі – Указ Президента України) [1]. Саме положеннями Указу Президента України були визначені наступні цілі розвитку України на період до 2030 року: 1) подолання бідності; 2) подолання голоду, досягнення продовольчої безпеки, поліпшення харчування і сприяння сталому розвитку сільського господарства; 3) забезпечення здорового способу життя та сприяння благополуччю для всіх у будь-якому віці; 4) забезпечення всеохоплюючої і справедливої якісної освіти та заохочення можливості навчання впродовж усього життя для всіх; 5) забезпечення гендерної рівності, розширення прав і можливостей усіх жінок та дівчат; 6) забезпечення доступності та сталого управління водними ресурсами та санітарією; 7) забезпечення доступу до недорогих, надійних, стійких і сучасних джерел енергії для всіх; 8) сприяння поступальному, всеохоплюючому та сталому економічному зростанню, повній і продуктивній зайнятості та гідній праці для всіх; 9) створення стійкої інфраструктури, сприяння всеохоплюючій і сталій індустріалізації та інноваціям; 10) скорочення нерівності; 11) забезпечення відкритості, безпеки, життєстійкості й екологічної стійкості міст, інших населених пунктів; 12) забезпечення переходу до раціональних моделей споживання і виробництва; 13) вжиття невідкладних заходів щодо боротьби зі зміною клімату та її наслідками; 14) збереження та раціональне використання океанів, морів і морських ресурсів в інтересах сталого розвитку; 15) захист та відновлення екосистем суші та сприяння їх раціональному використанню, раціональне лісокористування, боротьба з опустелюванням, припинення і повернення назад процесу деградації земель та зупинка процесу втрати біорізноманіття; 16) сприяння побудові миролюбного і відкритого суспільства в інтересах сталого розвитку, забезпечення

доступу до правосуддя для всіх і створення ефективних, підзвітних та заснованих на широкій участі інституцій на всіх рівнях; 17) зміцнення засобів здійснення й активізація роботи в рамках глобального партнерства в інтересах сталого розвитку [1].

Окрім того, в Указі Президента України відзначено, що вказані вище цілі є орієнтирами для розроблення проектів прогнозних і програмних документів, проектів нормативно-правових актів з метою забезпечення збалансованості економічного, соціального та екологічного вимірів сталого розвитку України [1]. У свою чергу, говорячи про регіональний рівень формування державної політики соціально-економічного розвитку варто зупинитись на розгляді Державної стратегії регіонального розвитку на 2021-2027 роки, затвердженої постановою Кабінету Міністрів України від 5 серпня 2020 р. № 695 (далі – Стратегія) [2]. Положеннями Стратегії встановлено, що вона є основним планувальним документом для реалізації секторальних стратегій розвитку, координації державної політики у різних сферах, досягнення ефективності використання державних ресурсів у територіальних громадах та регіонах в інтересах людини, єдності держави, сталого розвитку історичних населених місць та збереження традиційного характеру історичного середовища, збереження навколишнього середовища та сталого використання природних ресурсів для нинішнього та майбутніх поколінь українців [2].

Окрім того, Стратегією визначено, що нова політика регіонального розвитку ґрунтується на врахуванні під час стратегічного та просторового планування ключових викликів, які впливають на людину, інфраструктуру, економіку та навколишнє природне середовище. Заходи регіональної політики формуватимуться на основі отриманого досвіду, зібраних даних, аналізів та оцінки для забезпечення та підтримки високих стандартів управління та реалізації регіональної політики, що вимагає функціонування відповідних спеціалізованих аналітичних засобів, баз даних формування та оцінки політики [2]. Також, у Стратегії запроваджено нові підходи до державної регіональної політики у новому плановому періоді, а саме: перехід до територіально спрямованої політики розвитку на основі стимулювання використання власного потенціалу територій, надання підтримки окремим територіям, що характеризуються особливими проблемами соціально-економічного розвитку, високим історико-культурним потенціалом, екологічними умовами та потребами охорони навколишнього природного середовища [2]. Водночас, станом на сьогодні викликом для нашої країни є розробка нових засад формування державної політики соціально-економічного розвитку, які включатимуть в себе швидко післявоєнну відбудову та економічне відновлення.

В цьому контексті, знаковою стала п'ята Міжнародна конференція з питань реформ в Україні, яка цього року відбулась 4-5 липня у місті Лугано, Швейцарська Конфедерація. Саме під час неї Урядом України було представлено концептуальний документ «План відновлення України» (далі – План). Згідно офіційних джерел, візією відновлення України є «Сильна європейська країна – магніт для іноземних інвестицій». План спрямований на прискорення стійкого економічного зростання. В рамках Плану визначено перелік Національних програм для досягнення ключових результатів [3].

Станом на сьогодні План офіційно представлено у вигляді 17 Національних програм, які охоплюють більшість сучасних напрямів соціально-економічного розвитку, а також кожна з яких складається з Проєктів і Заходів. При цьому, в офіційних джерелах відсутні описи цих Проєктів та Заходів [3]. Тобто, вбачається за доцільне говорити про те, що станом на сьогодні План є верхньо-стратегічним документом, загальною візією засад формування державної політики соціально-економічного розвитку.

Враховуючи викладене, станом на сьогодні є необхідним започаткування активної науково-фахової дискусії щодо розробки на основі Плану деталізованого документу по нових засадах формування державної політики соціально-економічного розвитку, до якого надалі мають бути адаптовані усі інші відповідні нормативно-правові акти.

Використана література:

1. Указ Президента України від 30.09.2019 № 722/2019 «Про Цілі сталого розвитку України на період до 2030 року». Верховна Рада України. Законодавство України. Інтернет-посилання: <https://zakon.rada.gov.ua/laws/show/722/2019#Text>

2. Постанова Кабінету Міністрів України; Стратегія від 05.08.2020 № 695 «Про затвердження Державної стратегії регіонального розвитку на 2021-2027 роки». Верховна Рада України. Законодавство України. Інтернет-посилання: <https://zakon.rada.gov.ua/laws/show/695-2020-%D0%BF#Text>

3. Державний Інтернет-сайт Плану відновлення України. Інтернет-посилання: <https://recovery.gov.ua/>

Свистун В.М., здобувачка

Заклад вищої освіти «Подільський державний університет»

УПРАВЛІННЯ ЗБУТОВОЮ ДІЯЛЬНІСТЮ АГРАРНИХ ПІДПРИЄМСТВ

Науковий керівник – Чикуркова А.Д., професор, д.е.н.

В науковій літературі існують різні погляди на поняття ” збутова діяльність ” і “ збут ”. Необхідність збутової діяльності як важливої складової діяльності підприємства зумовлена багатоплановою значущістю цієї діяльності для будь - якого підприємства [2, с. 190]:у сфері збуту остаточно визначається результат усіх зусиль підприємства, спрямованих на розвиток зовнішньоекономічної діяльності та отримання максимального прибутку; пристосовуючи збутову діяльність до попиту покупців, створюючи їм максимальні вигоди до, під час і після придбання товарів, виробник має значно більше шансів перемогти в конкурентній боротьбі зовнішнього ринку; збутова діяльність начебто продовжує процес виробництва, беручи на себе доробку товару та його підготовку до продажу (сортування, фасування, упакування); під час продажу ефективніше виявляються та вивчаються потреби іноземних споживачів.

На нашу думку, «збутова діяльність» - це цілеспрямована організаційно-економічна діяльність, направлена на збільшення реалізації товарів та послуг шляхом врахування виробничого потенціалу, технологічного циклу продукції, інноваційної складової діяльності підприємства, маркетингового плану, логістичних зв'язків, механізмів сервісної підтримки, пріоритетів зовнішньоекономічної діяльності підприємства відповідно до стратегічного плану розвитку підприємства, забезпечуючи двосторонній зв'язок підприємства з бізнес - партнерами та бізнес-інфраструктурою.

Виходячи з цього, управління збутовою діяльністю передбачає розробку, планування, координацію, організацію та контроль відповідних заходів та ключових показників ефективності та масштабів просування продукції на ринку з метою налагодження перспективних довготривалих стосунків з бізнес - партнерами в рамках стратегічного партнерства. Управління збутовою діяльністю має на меті визначення оптимальних напрямів і засобів, необхідних для забезпечення найбільшої ефективності процесу реалізації товару, що припускає обґрунтований вибір організаційних форм і методів збутової діяльності, орієнтованих на досягнення намічених кінцевих результатів. Збутову діяльність підприємства доцільно орієнтувати на: отримання підприємницького прибутку в поточному періоді, а також забезпечення гарантій її отримання в майбутньому; максимальне задоволення платоспроможного попиту споживачів;

довготривалу ринкову стійкість організації, конкурентоспроможність її продукції; створення позитивного іміджу організації на ринку і визнання її з боку громадськості.

Українська вчена Гіржева О.М. розглядає управління збутовою діяльністю в двох аспектах: стратегічному та тактичному. До стратегічного рівня управління збутом належить вибір стратегії охоплення ринку, формування розподільної мережі та планування системи товароруку. Саме ці рішення передбачають прийняття довгострокових зобов'язань перед іншими суб'єктами господарювання та потребують певного обґрунтування. Тактичні управлінські дії спрямовані на поточне регулювання процесу збуту товарів і реалізацію таких форм маркетингової активності підприємства, що забезпечують досягнення поставлених цілей. До них слід зарахувати дослідження зовнішнього та внутрішнього середовища фірми, прогнозування, організацію та стимулювання збутової мережі, аналіз показників і проведення коригувальних заходів [2].

Система управління збутовою діяльністю підприємства включає головну мету, цілі діяльності (які прийнято класифікувати на кількісні та якісні, обов'язкові та бажані, стратегічні та тактичні, комерційні цілі та цілі розвитку), стратегічну спрямованість (що обумовлює маркетингову орієнтацію, систематичне виявлення збутових ризиків, ефективну довгострокову взаємодію підприємства і партнера-покупця, інших бізнес-суб'єктів, розробку збутової стратегії підприємства, встановлення та коригування стратегічних цілей) та систему забезпечення (планування збуту, товарне, інформаційне та кадрове забезпечення, мотиваційні та організаційні механізми, сервісну підтримку, контроль та координацію процесу).

Збутова діяльність – це цілісний процес, що охоплює: планування обсягу реалізації товарів із урахуванням рівня прибутку, що очікується; пошук і обрання найкращого покупця; проведення торгів, включаючи встановлення ціни відповідно до якості товару та попиту; виявлення й активне використання факторів, здатних прискорити збут продукції та збільшити прибуток від реалізації [1].

Збут – це вміння привернути увагу покупців до продукції і стимулювати розширення продаж кінцевим споживачам. А його ціллю є регулювання обсягу продаж для забезпечення запланованого прибутку організації і забезпечення потреб цільових споживачів. Тому, перед аграрними виробниками постає низка серйозних економічних проблем щодо формування та активізації збутової діяльності підприємства, зокрема: відсутність інформації про ринки; низькі реалізаційні ціни та низький споживчий попит; нездатність організувати виробничий процес таким чином, щоб максимально відповідати потребам ринку; обмежена конкурентоспроможність на ринку; незначний досвід у галузі створення кооперативів; недостатня поінформованість про системи планування бізнесу та маркетинг; відсутність впевненості у точному виконанні угод, що перешкоджає налагодженню довгострокових стосунків із покупцями-клієнтами; відсутність ефективно організованих гуртових ринків та біржової торгівлі; обмежений доступ до конкурентних пропозицій щодо постачання продукції та нерозвинена інфраструктура, яка може забезпечити збереження належної якості продукції, зокрема відповідне транспортування, складування, обробку, пакування та інші послуги [3].

Отже, головною метою збуту є реалізація економічного інтересу виробника на основі задоволення платоспроможного попиту споживачів. Незважаючи на те, що збут продукції є завершальною стадією господарської діяльності, у ринкових умовах планування збуту передає виробничій стадії та полягає у вивченні кон'юнктури ринку й виробничих можливостей підприємства виробляти продукцію, яка користується попитом, та у складанні планів збуту продукції, на основі яких повинні формуватися плани постачання й виробництва.

Використана література:

1. Балабанова Л.В., Балабаниць А.В. Маркетинговий аудит системизбуту: навчальний посібник. К.: ВД “Професіонал”, 2004. 288 с.
2. Гіржева О. М. Управління маркетингово-збутовою діяльністю аграрних підприємств: механізми, стратегії, інструменти. 2020. Харків: «Смугаста типографія», 321 с.
3. Чикуркова А.Д., Ковалишин О.С. Сучасні тенденції стратегічного управління конкурентоспроможністю сільськогосподарських підприємств Подільський вісник: сільське господарство, техніка, економіка. 2021. Вип. 35. С. 39-47.

Пилип'як А.А., гр. Мн-21Б

ВП НУБіП України «Бережанський агротехнічний інститут»

УПРАВЛІННЯ ІННОВАЦІЙНИМИ ПРОЦЕСАМИ В АГРАРНОМУ СЕКТОРІ ЕКОНОМІКИ УКРАЇНИ

Науковий керівник – Христенко Г.М., доцент, к.е.н.

На сільське господарство як стратегічний сектор національної економіки України покладаються надії щодо можливості виведення економіки із кризи. У нинішній ситуації головним чинником, що стримує розвиток аграрної галузі, є рівень інтенсивності й ефективності виробництва сільськогосподарської продукції, який б гарантував товаровиробникам належну заінтересованість і створював умови для розширеного виробництва та успішного функціонування в конкурентному середовищі. Екстенсивна модель розвитку вже вичерпала свої можливості, тому лише активізація інноваційних процесів може забезпечити позитивні зрушення в агропромисловому виробництві, поступове підвищення технічного й технологічного рівня вітчизняного виробництва і, як наслідок, підвищення конкурентоспроможності продукції на внутрішньому та зовнішньому ринках.

Інноваційний процес у сільському господарстві пов'язаний з організаційно-економічним, техніко-технологічним оновленням, спрямованим на удосконалення агропромислового виробництва, підвищення ефективності та конкурентоспроможності на основі використання досягнень науки, техніки, передового вітчизняного та світового досвіду [2].

Інновації є матеріальною основою підвищення ефективності виробництва, якості та конкурентоспроможності продукції, зниження витрат і виступають найважливішою умовою економічного зростання на якісно новій основі, а також стабілізують соціальну ситуацію в країні. Як показує світовий досвід, сталий розвиток економіки залежить більшою мірою не від ресурсних можливостей, а від інноваційної активності.

Низька інноваційна активність підприємств аграрного сектору обумовлена не тільки недостатністю фінансових ресурсів, але й недосконалістю системи управління інноваційною діяльністю.

Система управління інноваційною діяльністю підприємства – це апарат зв'язків управлінських процесів, спрямованих на регулювання взаємовідносин підприємства з усіма суб'єктами взаємодії в ході інноваційного процесу [1].

Концептуальні основи активізації інноваційної діяльності обумовлені: еволюційним розвитком економіки, процесами глобалізації в світовій економіці, посиленням тиску

зовнішньої конкуренції на розвиток галузі, необхідністю забезпечення належного рівня суспільного відтворення.

Отже, в нинішній ситуації активізації інноваційної діяльності у сільськогосподарських підприємствах немає альтернативи. Головне при цьому – широке використання сучасних технологій, які безпосередньо впливають на підвищення урожайності сільськогосподарських культур і зменшення затрат на їх вирощування.

Список використаних джерел:

3. Бондаренко С.А. Концептуальні засади інноваційного розвитку в системі управління підприємством. *Проблеми економіки*. 2016. № 2. С. 90-101.

4. Єрмаков О.Ю., Саранчук Г.М. Інноваційний розвиток зерновиробництва в сільськогосподарських підприємствах: монографія. Ніжин: Видавець ПП Лисенко М.М., 2011. 196 с.

Юськів Х.В., гр. МН-11Б

ВП НУБіП України “Бережанський агротехнічний інститут”

ПРОБЛЕМИ ЕКОНОМІКИ УКРАЇНИ В ПЕРІОД ВІЙНИ

Науковий керівник – Герасимів З. М., к. геогр. н., доцент

Економіка України зазнає колосальних збитків від російської збройної агресії, й наразі ці втрати оцінити важко, адже війна триває.

Вартість відбудови України та її економіки вже зараз сягає близько 349 мільярдів доларів США. Про це ідеться у новому звіті, підготовленому Світовим банком, Єврокомісією та українським урядом. За понад шість місяців від початку вторгнення Росії Україна зазнала широкомасштабних руйнувань. Наслідки вторгнення відчуватимуться упродовж кількох поколінь, адже сім'ї було розділено й переміщено, порушено розвиток людського потенціалу, знищено культурну спадщину, а позитивна траєкторія розвитку економіки й рівня бідності змінилася на негативну [1].

Так, протягом першого місяця війни лише 17% великих підприємств продовжували працювати без будь-яких обмежень (ще 30% змогли перейти на роботу в онлайн, а решта або не працювали зовсім, або призупинили діяльність до спокійніших часів).

Більше 10% орних земель країни виявились не доступними для проведення посівної кампанії, що суттєво вдарило як по експортному потенціалу країни, так і по наповнюваності державного бюджету. І якщо фермери відносно швидко призвичаїлися до важких умов і знаходять варіанти зберігання, транспортування необхідних ресурсів, то менш гнучким агрохолдингам складніше адаптуватися до нових реалій.

Загальні втрати від транспортної блокади, зокрема морських торговельних портів (які забезпечували до 65% міжнародної торгівлі України, передусім за рахунок металургійної та аграрної продукції) становитимуть орієнтовно 3-5 млрд доларів щомісяця (і це без урахування пошкодження об'єктів інфраструктури).

Проблеми також на ринку праці, це пов'язано із змінами в обсязі та складі робочої сили через велику зовнішню міграцію та мобілізацію. Кількість зареєстрованих безробітних на одну вакансію з початку війни підскочила з 6 до 12, а дані досліджень вказують, що рівень безробіття зріс до 40%. Значно знизилася реальна заробітна плата.

Національний банк у липні опублікував свій прогноз, за яким національна економіка за підсумками 2022 року впаде на третину, а інфляція, яка в червні склала 21,5%, прискориться до понад 30%. Тобто ціни будуть і надалі зростати [2].

*Всеукраїнська студентська науково – практична конференція
«АКТУАЛЬНІ ПИТАННЯ РОЗВИТКУ АГРАРНИХ, ТЕХНІЧНИХ ТА
ЕКОЛОГО-СОЦІАЛЬНО-ЕКОНОМІЧНИХ СФЕР»*

Все це не могло не вплинути на масштабне зростання бюджетного дефіциту. За даними Міністерства фінансів, щомісячний дефіцит держбюджету України сягає \$5 млрд. Доходи бюджету значно знизилися, а витрати, навпаки, зростають.

Великий плюс в тому, що Україну активно підтримують міжнародні партнери, надаючи макрофінансову допомогу, різноманітні пільгові кредити і гранти. У кожного з нас попереду багато роботи, потрібно розуміти, що економічний фронт не менш важливий, ніж військовий.

Використана література:

1. Салліван А., Ржеутська Л. Як війна вплинула на економіку України. URL: <https://www.dw.com/uk/ak-vijna-vplinula-na-ekonomiku-ukraini/a-63093916> (дата звернення: 22.10. 2022).

2. Жирій К. Економічна криза в розпалі: як українцям вижити в скрутні часи. URL: <https://www.unian.ua/economics/finance/ekonomichna-kryza-v-rozpalі-yak-ukrajincyam-vizhiti-v-skrutni-chasi-novini-ukrajina-11919129.html> (дата звернення: 23.10. 2022).

Розділ 6. Соціально-економічний розвиток аграрної сфери економіки України

Баліцький А.В., гр. Ек-51М;

ВП НУБіП України «Бережанський агротехнічний інститут»

ПОНЯТТЯ ТА ФОРМИ АГРОПРОМИСЛОВОЇ ІНТЕГРАЦІЇ ФЕРМЕРСЬКОГО ВИРОБНИЦТВА

Науковий керівник – Ярема Л.В., к.е.н., доцент.

Агропромислова інтеграція - процес органічного злиття промислового і сільськогосподарського виробництва, що забезпечує підвищення економічної ефективності агропромислового виробництва.

Інтеграційні формування - це єдині виробничо-господарські комплекси, в яких вся господарська і комерційна діяльність здійснюється на основі вертикальної і горизонтальної кооперації, спеціалізації і концентрації виробництва і переробки сільськогосподарської продукції. Як наслідок суспільного і територіального поділу праці відбувається як на загальному народногосподарському рівні, так і на рівні окремих територій, підприємств і господарств. Результатом інтеграції різних галузей на загальнодержавному рівні є агропромисловий комплекс України, на регіональному - зональні і внутрішньо-зональні територіально-виробничі комплекси, на міжгалузевому - спеціалізовані агропромислові комплекси: зерно-промисловий, бурякоцукровий, олійно-жировий, плодоовочево-консервний, виноградарсько-виноробний, тваринницько-промисловий та інші, на місцевому рівні - це агропромислові об'єднання, агрофірми, агрокомбінати та інші інтеграційні формування. В останніх, як правило, інтегратором виступає промислове підприємство.

Ринкові закони змушують знаходити в кожній галузі такі форми господарювання, які б сприяли виживанню в умовах гострої конкуренції. Такі вимоги стоять і перед сільським господарством, основу якого у країнах ринкової економіки складає фермерське виробництво. До того ж ринкові закони нерідко спричиняють негативні тенденції для фермерів. Іде, зокрема, постійне зростання витрат фермерів у зв'язку з підвищенням цін на товари та послуги. Причому ціни, за якими купує фермер ресурси зростають нерідко швидшими темпами ніж ціни, за якими він продає свою продукцію. При такій ситуації виходити фермеру одному на ринок засобів виробництва і продукції сільського господарства просто неможливо. Для цього фермери об'єднуються, що підвищує їх конкурентоспроможність, бо закони ринку вимагають крупності і в більшості країн це досягається не через безпосереднє збільшення розмірів ферм, а шляхом кооперування виробництва і вертикальної інтеграції.

Агропромислова інтеграція - це форма господарювання, за якої відбувається процес зближення і поєднання галузей сільського господарства та промисловості для стрімкого зростання обсягів виробництва і забезпечення ефективної кооперації праці робітників міста й села [4].

Існують різні форми агропромислової інтеграції. У великих регіонах формуються регіональні агропромислові комплекси (АПК), які забезпечують реалізацію міжгалузевих зв'язків, збалансованість сільського господарства і суміжних галузей на цій території. У системі регіональних АПК створюються районні агропромислові комплекси.

У ринкових умовах зростає роль агропромислової інтеграції, зокрема, міжгалузевих асоціацій, акціонерних товариств та інших на базі переробних підприємств із

сільськогосподарськими товаровиробниками, підприємствами комбикормової промисловості та іншими організаціями, покликаними сприяти нарощуванню виробництва сільськогосподарської продукції, у тому числі тваринницької. Важливо зазначити, що створення організаційних форм агропромислової інтеграції та їх удосконалення само по собі не є універсальним засобом для виходу агропромислового виробництва на якісно новий етап розвитку, що відповідає вимогам ринкової економіки. Його висока ефективність може бути досягнута на основі впровадження нових інтенсивних технологій, що забезпечують безвідходність при переробці сільськогосподарської сировини, економію живої й уречевленої праці, скорочення і повну ліквідацію втрат ресурсів та готової продукції. Вирішення цього завдання вимагає постійного наукового забезпечення агропромислових формувань, широкого застосування сучасної обчислювальної техніки, встановлення тісних взаємовигідних виробничо-торгових і наукових зв'язків із зарубіжними партнерами. Все це сприятиме виходу агропромислового виробництва на сучасний світовий рівень.

Використана література:

1. Гаман П. І. Інтеграція у розвитку державного регулювання агробізнесу *Агро Світ* . 2011. № 20. С. 2-5.
2. Корецька С.О. Економічний механізм розвитку агропромислової інтеграції. *Агросвіт*. 2012. № 7. С. 10-14.
3. Хорунжий М.Й., Заболотний В. М. Обґрунтування доцільності входження особистих селянських господарств в інтегроване виробництво. *Економіка АПК*. 2005. №2. С. 29-34.
4. Ярема Л. В. Інтеграційно-економічні процеси в агропромисловому комплексі. *Актуальні проблеми економіки*. 2008. № 2. С. 42–47.

Баєва Д.В., здобувач вищої освіти другого (магістерського) рівня
Державний біотехнологічний університет, м. Харків

ОСНОВИ ВІДТВОРЕННЯ ТРУДОВИХ РЕСУРСІВ У СІЛЬСЬКОМУ ГОСПОДАРСТВІ

Науковий керівник – Антощенко В.В., д.е.н., доцент

Трудові ресурси є одним із основних факторів формування національного доходу країни. Кількісно трудові ресурси визначають пропозицію ринку праці, використання яких обумовлює виробництво національного продукту, задоволення матеріальних і духовних потреб суспільства. Демографічні та економічні проблеми, що загострюються, призводять до кількісного та якісного погіршення трудового потенціалу сільського населення. Скорочення чисельності трудових ресурсів в аграрному секторі, диспропорції в їх структурі, низька кваліфікація та несприятливі соціально-економічні умови позначаються на зниженні виробництва сільськогосподарської продукції та задоволенні потреб населення у продовольстві. Поліпшення ситуації можливе при вдосконаленні механізмів відтворення трудових ресурсів у сільському господарстві.

Трудові ресурси є частиною населення, що володіє психофізіологічними та інтелектуальними якостями, які формуються в процесі економіко-трудова відносин між суспільством, трудовим колективом та окремим індивідом і які необхідні для участі в господарській та виробничій діяльності. Варто зазначити, що існує думка, за якою трудові ресурси тотожні поняттю «робоча сила». Більшість дослідників вважають, що ці терміни

взаємопов'язані між собою, але «трудові ресурси» є ширшим поняттям на відміну «робочої сили». Під поняттям «робоча сила» розуміється сукупність осіб, здатних до праці та які мають для цього необхідні фізичні та духовні якості.

Відтворення трудових ресурсів як соціально-економічний обумовлений процес забезпечує формування, розподіл, обмін та використання кількісних та якісних характеристик трудових ресурсів. Недостатній рівень трудового потенціалу та специфічні умови його відтворення в аграрному секторі зумовлюють необхідність оцінки ситуації, що склалася, з метою модернізації механізмів функціонування етапів відтворювального процесу та підвищення ефективності використання трудових ресурсів. Модернізація етапів відтворювального процесу (рис.1) створять умови для розширеного відтворення трудових ресурсів, їх ефективного використання та стимулювання економічного зростання в аграрному секторі економіки.

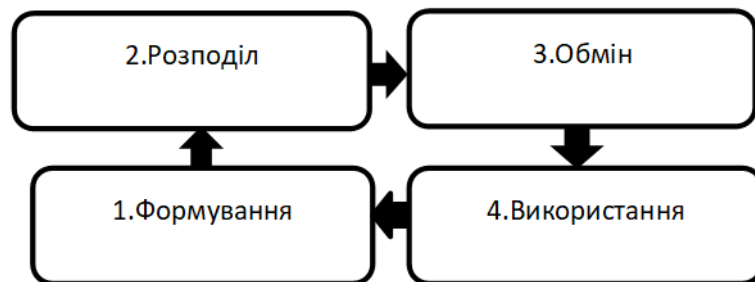


Рисунок 1– Процес відтворення трудових ресурсів

Формування трудових ресурсів є першим етапом їх відтворення, що ґрунтується на демографічних процесах, що забезпечують природний приріст населення, та на освітньому процесі, що забезпечує формування якісних характеристик трудового потенціалу. Разом з тим використання трудових ресурсів є кінцевим етапом відтворення, що зумовлює споживання трудового потенціалу в процесі виробництва та характеризується зростанням прибутковості підприємства, продуктивності та оцінкою витраченої праці. А розподіл та обмін, як етапи відтворення трудових ресурсів, є початковим і подальшим працевлаштуванням працівників через механізм ринку праці.

Слід додати, що виділяють просте, розширене та звужене відтворення населення. Демографічні проблеми зниження народжуваності та збільшення смертності, проблеми зайнятості та безробіття, а також проблеми, що погіршують якість трудового потенціалу, мають бути компенсовані підвищенням ефективності використання трудових ресурсів. Використання (споживання) трудових ресурсів є ще одним етапом та складовою відтворювального процесу. Ефективне використання трудових ресурсів досягається при повній зайнятості та максимальному обсязі виробництва. При цьому важливо не застосовувати екстенсивні фактори, а ефективно та раціонально використовувати інтенсивні. Ефективне використання трудових ресурсів дозволяє збільшити обсяги виробництва, забезпечити зростання прибутків та рентабельність підприємства. Висока рентабельність персоналу сприяє збільшенню заробітної плати, відповідно, підвищується мотивація праці та зацікавленість працівників у праці [1, с.160].

Формування трудового потенціалу – це складний соціально-економічний процес та початковий етап відтворення, що характеризується народженням, навчанням та спеціалізацією кожного індивіда. Важливість формування трудового потенціалу полягає в тому, що від динаміки чисельності та структури населення залежить пропозиція трудових ресурсів і, отже, стан ринку праці в аграрному секторі економіки. Крім цього, чисельність населення визначає розмір фонду споживання та величину валового внутрішнього продукту. Відповідно, будь-які зміни у чисельності та структурі трудових

ресурсів позначатимуться на темпах зростання валового внутрішнього та регіонального продукту. Сільське господарство, як галузь характеризується специфічними особливостями виробництва продукції: розгалуженість застосування праці; розбіжність робочого періоду з періодом виробництва; залежність від природно-кліматичних факторів; сезонність сільськогосподарського виробництва; універсальність кваліфікації працівника; висока наукомісткість інноваційних технологій виробництва сільськогосподарської продукції; обслуговування живих організмів на різних стадіях розвитку. Формування трудових ресурсів в аграрному секторі економіки складається з безлічі складних різних систем та відносин, що впливають на їх кількісний та якісний склад. Можна виділити такі основні характерні риси формування трудових ресурсів в аграрному секторі: скорочення чисельності трудових ресурсів; вікова та гендерна диспропорції у складі сільського населення; низька кваліфікація працівників та зростання дипломованих фахівців з несільськогосподарських спеціальностей; низький соціально-економічний рівень життя працівників.

Отже, основою відтворення трудових ресурсів є процес постійного та безперервного відновлення кількісних та якісних характеристик економічно активного населення. І політика держави та місцевої влади щодо аграрного сектора потребує системного підходу для забезпечення стабільного економічного зростання та відтворення. На наш погляд, успішний розвиток аграрного сектору економіки неможливий без розвитку трудового потенціалу та підвищення раціональності використання трудових ресурсів.

Використана література:

1. Артеменко А.К., Антощенкова В.В., Пономарьова М.С. Мотивація та стимулювання праці в ефективному управлінні та інноваційній діяльності підприємства. Вісник ХНАУ ім. В.В. Докучаєва, Серія «Економічні науки». № 1, 2020. С.152-164.
2. Антощенкова В. Основні елементи ресурсного потенціалу сільськогосподарського підприємства як основа економічної та продовольчої безпеки. Економічний аналіз. 2020. Том 30. № 3. С. 291-298.

Бережний Є.В., здобувач рівня вищої освіти другого (магістерського) рівня
Державний біотехнологічний університет, м. Харків

ЛОГІСТИЧНІ РОЗПОДІЛЬЧІ ЦЕНТРИ ЯК НЕВІД'ЄМНА ЧАСТИНА ЗАГАЛЬНОЇ ЛОГІСТИЧНОЇ СИСТЕМИ АПК

Науковий керівник – Антощенкова В.В., д.е.н., доцент

Агропромисловий комплекс – одна із найважливіших складових економіки України, постачальник продовольчої продукції як на внутрішній, так і на зовнішні ринки. Сектор АПК відповідає за виробництво життєво важливої для населення продукції, а також має величезний економічний потенціал. Проте розвиток АПК стримується внаслідок нестачі застосування технологій, які відповідають нинішнім умовам. Обсяг продукції, яка виробляється в АПК України, становить 11% від його внутрішнього валового продукту. Також варто зауважити, що аграрний сектор України відіграє важливу роль у забезпеченні добробуту майже 13 млн. українців, які мешкають на селі.

Для сільгоспвиробників однією з головних проблем сьогодні є розподільча логістика, яка є невід'ємною частиною загальної логістичної системи АПК. Логістика стає дедалі ширше затребуваним системним і ефективним інструментом господарського

механізму, що знаходить своє втілення у розвитку форм і методів управління у логістичних системах, постійному розширенні сфери використання логістичного підходу. В рамках системного підходу усі елементи логістичної системи розглядаються як сукупність взаємозалежних та взаємодіючих одиниць задля досягнення єдиної мети управління [1, с. 70]. Специфіка системного підходу полягає в оптимізації функціонування не окремих одиниць системи, а всієї в цілому, внаслідок чого проявляється синергетичний ефект. Системи в логістиці – це «гармонійні, узгоджені матеріалопровідні системи, заданими параметрами матеріальних потоків на виході Відмінною властивістю таких систем є високий ступінь узгодженості тих, що входять до них продуктивних сил з метою управління наскрізними матеріальними потоками. Виділяють логістичні системи макро та мікрорівня. Логістичні системи на макрорівні визначені, як великі системи управління матеріальними потоками, що охоплюють підприємства промисловості, посередницькі, торгові та транспортні підприємства різних відомств, розташованих у різних регіонах країни або у різних країнах. Макрологістична система є певною інфраструктурою економіки регіону, країни або групи країн.

Ефектом від функціонування розподільчих центрів логістики є скорочення часу доставки товару, що досягається за рахунок участі розподільчих центрів в обслуговуванні матеріального потоку. Замовник має можливість вибрати вже необхідну йому номенклатуру і кількість продукції, замовити її і отримати швидше, ніж у кожного з виробників окремо. У цьому випадку розподільчі центри виконуватимуть сортувально-розподільчі функції. Оскільки вони постачають продукцію в оптові та роздрібні мережі, вони не тільки змінюють характеристики вхідного вантажопотоку за розмірами партії, але й здійснюють розформування вантажної одиниці, сортуючи та комплектуючи замовлення відповідно до вимог клієнта. Розподільний центр є буфером, який накопичує запаси товарів у разі зриву поставок, і цим запобігає ризик дефіциту запасів. Він також дозволяє нормалізувати коливання попиту на товари, збільшуючи обсяги відвантажень у разі необхідності, наприклад, у святкові дні. На складі формується страхові запаси, які будь-якої миті можуть бути відправлені до торгових мереж.

Розподільний центр – це, перш за все, частина логістичних процесів руху товарів. Досвід передових компаній показав, що логістика на високому рівні – це спільні та злагоджені зусилля всіх послідовних етапів та ланок починаючи з маркетингових заходів та закінчуючи, роботою зі споживачами на кінцевому етапі.

В основі методологічних принципів формування ланцюгів постачання логістичних центрів лежать такі теоретичні принципи, як інтеграція та координація [2, с.49]. Функціонування логістичних розподільчих центрів ґрунтується на методах інтегрованого логістичного менеджменту. Інтеграцію можна визначити, як системна взаємодія, в якій пов'язані всі елементи [3, с.175]. В даний час у передових підприємствах функціональні галузі логістики – постачання, підтримка виробництва, дистрибуція, а також логістичні функції, що традиційно виконуються в цих сферах бізнесу: транспортування, управління запасами, закупівлями та замовленнями, складування, вантажопереробка, упаковка, інтегрувалися на базі загальної інформаційно-комп'ютерної платформи, утворивши стратегічну інноваційну систему. Впровадження методів інтегрованого логістичного менеджменту в практику бізнесу дозволяє підприємствам значно скоротити товарно-матеріальні запаси, прискорити оборотність оборотного капіталу, знизити логістичні витрати, забезпечити найповніше задоволення споживачів як товари супутнього сервісу.

Вищі керівники логістики відіграють роль міжфункціональних координаторів і як такі розглядають функціональні галузі логістики як ресурси, які необхідно інтегрувати в єдину систему управління підприємством. На переваги інтегрованого підходу вказують такі аргументи: поділ питань розподілу, управління виробництвом та постачання може

привести до розбіжностей між функціональними областями відповідними підрозділами, що перешкоджає оптимізації системи в цілому; між виробництвом та маркетингом існують численні протиріччя. Об'єднання в систему є найбільш адекватним способом їхнього вирішення; вимоги до системи інформації та організації управління мають єдину природу і відносяться до всіх типів логістичних операцій. Завдання координації полягає в оптимальному ув'язуванні на оперативному рівні різних вимог, що виникають у логістичній мережі. Добре поставлена система логістики у розподільчому центрі дає можливість знизити витрати на кожному етапі, підвищує рентабельність роботи у багато разів. І дозволяє йому ефективно та результативно працювати.

Отже, виділимо переваги розподільчих центрів логістики : якісніший контроль над постачальниками; можливість розподільчих центрів самостійно укладати договори, з постачальниками минаючи ланка дистриб'юторів та дилерів, що природним чином позначається на кінцевій ціні, вона набагато нижче; виробник, він же головний постачальник робить хороші оптові знижки; за наявності розподільчого центру за рахунок складських приміщень можна розширити торгову площу; економія на персоналі; менеджери із закупівель потрібні лише у центрі; централізований контроль за якістю продукції. Вся злагодженість системи логістики розподільчого центру дає можливість знизити рівень витрат і отримати прибуток на кожному етапі системи: приймання товару від постачальника; перевірка якості товару, що надійшов; зберігання складі; комплектація товару; відвантаження та транспортування.

Використана література:

1. Антощенкова В.В. Характеристика матеріальних потоків в логістичній системі агропромислового виробництва. Вісник Харківського національного аграрного університету ім. В.В. Докучаєва, Сер. Економічні науки. 2019. Вип. 2. с. 62-71.
2. Антощенкова В.В., Кравченко Ю.М. Управління матеріальними потоками та формування сировинної зони в молокопродуктовому секторі. Вісник Харківського національного технічного університету сільського господарства ім. П. Василенка. Сер. Економічні науки. 2019. Вип. 206. С. 45-55.
3. Кравченко Ю.М., Антощенкова В.В. Фактори сталого розвитку економіки аграрного сектору Вісник Харківського національного технічного університету сільського господарства: Економічні науки. Харків: ХНТУСГ, 2019. Вип. 200. С. 174-183.

Божко І.О., здобувач вищої освіти другого (магістерського) рівня
Державний біотехнологічний університет, м. Харків

СТРАТЕГІЧНІ ПРОГРАМ РОЗВИТКУ ЕНЕРГЕТИКИ

Науковий керівник – Антощенкова В.В., д.е.н., доцент

У стратегічному плані електроенергетика, будучи найважливішою підсистемою виробничої інфраструктури, вирішальним чином впливає на темпи і пропорції соціально-економічного розвитку, забезпечення та енергетичної безпеки країни в цілому. Знищення критичної інфраструктури, окупація, енергетичний тероризм внесли суттєві негативні зміни у сферу енергетики країни, в тому числі в галузь відновлюваної енергетики, яка до війни у теми повільніша, ніж потребує країна, проте розвивалась. Загальна встановлена потужність відновлюваних джерел енергії в Україні з 2018 по 2021 роки зросла більш, ніж у чотири рази – з 2,3 ГВт до 9,6 ГВт. У 2021 році частка електроенергії досягла 8,1% або 12,8 ТВт-год. Із загального обсягу 60% було забезпечено сонячною енергією, 30%

вітром, майже 8% біомасою та біогазом і 2% малими ГЕС.

Неможливість створити резерви, велика зношеність існуючих енергетичних потужностей та існуюча інфраструктура по передачі електроенергії не дозволяє згладити існуючі дисбаланси енергопотужностей [1, с.120]. Електроенергетика не здатна забезпечити необхідні темпи економічного зростання та технічного переозброєння промисловості, стійкого забезпечення енергопостачання всіх галузей У зв'язку з цим основним завданням енергетичної політики є забезпечення соціально-економічного розвитку території шляхом збалансованості потреб в енергії та потужностей енергетики, суттєвого зниження енергоємності виробництва на основі впровадження прогресивних, як правило, малоенергоємних технологій, перетворення, транспортування та споживання енергоносіїв при прийнятному рівні техногенного впливу на довкілля. А це вимагає розробки стратегічних інноваційних програм розвитку енергетики.

Енергетика, як галузь первинного сектора економіки, є своєрідною промисловою базою для економічного розвитку інших галузей сфери виробництва та послуг [2, с.118]. Очевидно, що саме вироблення енергії є тим обмежувачем, який може перешкоджати створенню нових виробництв, особливо енергоємних. В структурі ВВП України значну питому вагу займають енергоємні виробництва [3, с.78]. Крім того, не набули достатнього розвитку сучасні енергозберігаючі технології У енергетиків відсутня мотивація скорочувати витрати, а у споживачів – цінувати та економити електрику і дбайливіше ставитися до природних ресурсів, які є паливом для електростанцій. Аналіз показав, що немає реально чинної державної програми, покликаної стимулювати впровадження промисловими підприємствами подібних технологій.

Із 2020 року й до сьогодні енергетична галузь отримує практично невідчутну підтримку від держави. Про це неодноразово заявляли як представники бізнесу, так і громадські організації. Низка громадських організацій, представників бізнесу та муніципалітетів, які відстоюють ідею розвитку відновлюваної енергетики, звернулися до Уряду з вимогою внесення положення щодо розвитку розподіленої генерації відновлюваних джерел енергії до цілей проекту Плану відновлення відповідно до принципів 4-го Енергетичного пакету «Чиста енергія для всіх європейців». Мова йшла про станції потужністю до 1 МВт – малу розподілену генерацію, яка надає найбільші вигоди для громад та країни вцілому. Наразі, на думку представників громадського сектору, у Плані відновлення заходи з розвитку сектору енергетики «не відображають комплексного вирішення щодо стимулювання розвитку малої генерації відновлюваних джерел енергії», а лише точково вирішують питання.

З початку війни енергетична система України потребувала якнайшвидшого реагування на ситуацію. Через зниження споживання у нас був надлишок електроенергії (приблизно 35%). Таким чином, 30 червня Україна почала експорт електроенергії до Румунії, що є початком комерційного обміну електроенергією між Україною і ЄС. Зважаючи на надлишок електроенергії виникло друге завдання: скоротити її виробництво (для балансу мережі), друге – знайти нові ринки збуту. Держава використала обидва варіанти. Якщо перший захід енергетична спільнота сприйняла нормально, то другий, скорочення кількості генерації, не був на користь виробникам «зеленої» енергії. Ідеться про зупинку роботи станцій, що виробляють електроенергію з ВДЕ в пік їх роботи для балансування електроенергії в системі.

Враховуючи проведений аналіз реформування електроенергетики, а також думки експертів щодо його реалізації, у роботі запропоновано заходи, які необхідно провести з метою формування здорового повноцінного конкурентного ринку електроенергії: організувати незалежну економічну та технічну експертизу щодо ситуації, що склалася в електроенергетиці; з метою запобігання дестабілізації економіки країни заборонити розпродаж генеруючих компаній структурам, які не мають необхідної кваліфікації в

частині енергетичного менеджменту; прийняти новий план довгострокового стратегічного розвитку галузі, де має бути обґрунтовано необхідність нового будівництва енергооб'єктів, визначено параметри, місця, терміни введення нових об'єктів, вказано джерела фінансування; провести аналіз конфігурації існуючих територіальних та регіональних мереж для можливості передачі електроенергії від надлишкових районів до енергодефіцитних. Це дозволить у багатьох випадках уникнути дорогого будівництва генеруючих потужностей; приділити особливу увагу кадровій політиці – на керівні посади призначати фахівців-енергетиків та кваліфікованих менеджерів на конкурсній основі; розробити інноваційні програми енергозбереження, що дозволяють підвищувати конкурентоспроможність промислових підприємств та ефективно використовувати паливно-енергетичні ресурси.

Отже, енергетичній незалежності України сприятимуть кілька заходів, які можуть бути впроваджені вже в наступному році: запровадження механізму видачі гарантій походження електроенергії. У цьому зацікавлені не лише виробники електроенергії з відновлюваних джерел, але й держава, адже механізм стимулюватиме процес декарбонізації і «зеленої» трансформації економіки України; приведення національного законодавства України та регуляторної бази в енергетичній сфері до принципів 4-го Енергетичного пакету ЄС; створення і запровадження механізмів, що сприяють енергетичній децентралізації. Це забезпечить здатність окремих домогосподарств, організацій та громад виробляти енергію та управляти нею у своєму господарстві, мати відносини з іншими громадянами та організаціями в процесі виробництва, розподілу, зберігання енергії, а також торгівлі нею.

Використана література:

1. Антощенкова В.В., Антощенко Р.В. Енергоефективність як критерій інноваційного розвитку та конкурентоспроможності держави. Вісник Харківського національного технічного університету сільського господарства імені Петра Василенка. 2018. Вип. 191. С. 109-121.
2. Антощенкова В.В. Енергозбереження і підвищення енергетичної ефективності в Україні. Ринкова трансформація економіки: стан, проблеми, перспективи: матер. VIII Міжнар. наук.-практ. конф. Харків: ХНТУСГ. С. 117-120.
3. Батюк Л.А., Антощенкова В.В. Інноваційно-технологічні чинники глобального економічного розвитку. Науковий економічний журнал «Інтелект XXI», №1, Національний університет харчових технологій, ГО «Інститут проблем конкуренції», Видавничий дім «Гельветика», Київ, 2019. С.76-80.

Бойко Ю.П., магістр

ВП НУБіП України “Бережанський агротехнічний інститут”

РОЛЬ ІНВЕСТИЦІЙНО-ІННОВАЦІЙНИХ ПРОЦЕСІВ В ЕКОНОМІЧНОМУ РОЗВИТКУ КРАЇНИ

Науковий керівник – Сливінська О. Б., доцент, к.е.н.

В інноваційному процесі структурної перебудови економіки України інвестиції відіграють одну з найважливіших ролей. Їм належить найважливіша роль у справі відновлення і збільшення виробничих ресурсів, а отже, і у забезпеченні визначених темпів економічного росту. Інвестиційна політика держави реалізується через механізми

прямого і непрямого економічного регулювання. Пряма державна підтримка здійснюється за визначеними напрямками шляхом фінансування державних галузевих та спеціальних інвестиційно-інноваційних програм. Засобами непрямого економічного впливу держава стимулює інвестиції товаровиробників та інших інвесторів шляхом пільгового оподаткування та кредитної підтримки, удосконалення системи амортизаційних відрахувань прямих і непрямих субсидій тощо. Ця політика держави спрямована на реалізацію найвигідніших варіантів оновлення і збільшення активів з метою забезпечення цілей розвитку. Вона є формою реалізації інвестиційно-інноваційної стратегії розвитку народногосподарського комплексу.

Інвестиційно-інноваційна програма соціально-економічного розвитку являє собою заплановану послідовність заходів і операцій, спрямованих на досягнення певної соціально-економічної мети. Вона може включати кілька конкретних проєктів, поєднаних у послідовно-поетапному здійсненні в плановому періоді. Інвестиційно-інноваційна програма розвитку аграрного сектору є системним документом взаємопов'язаних інвестиційних (інноваційних) проєктів, націлених на виконання конкретних виробничо-технічних, технологічних, соціально-економічних, соціальних завдань та заходів. Тому, інвестиційно-інноваційна діяльність ґрунтується на здійсненні окремих проєктів, зміст яких визначається особливостями інвестиційного вкладення коштів.

У країнах розвинутої ринкової економіки під інвестиційним проєктом розуміють інвестиційну акцію, яка передбачає вкладення певної кількості ресурсів (фінансових, інтелектуальних та матеріальних) з метою одержання фінансового результату або вирішення конкретного завдання.

Інвестиційна діяльність організаційно структурує інвестиційний процес, який включає послідовні стадії і періоди перебігу відтворення функціонуючого капіталу. У складі відтворювального процесу найважливішим періодом є інвестиційний: формування ресурсів основного і оборотного капіталу, відповідного виробництву необхідного за обсягом і якістю продукту та реалізації економічного, соціального і екологічного ефектів у визначений відрізок часу.

Використана література:

1. Буряк А.В. Корпоративний фактор активізації інвестиційної діяльності. Фінансове забезпечення економічного і соціального розвитку суспільства. Дн. Дніпр. держ. фін. акад. 2009. С.103-104.
2. Витвицька О.Д. Інноваційно-інвестиційні процеси в аграрному секторі: нормативний аналіз та економетричні методи дослідження впливу на суспільний добробут. Монографія. К.: ННЦІАЕ, 2009. 402с.

Брижашова П.В., здобувачка першого (бакалаврського) рівня освіти
Державний біотехнологічний університет, м. Харків

ОРГАНІЗАЦІЙНО-ЕКОНОМІЧНІ ОСНОВИ НОВИХ АГРАРНИХ ФОРМУВАНЬ

Науковий керівник – Пономарьова М.С., к.е.н., доцент

Головною умовою ефективної роботи агропромислового комплексу залишається розширення промислового виробництва продукції, інтенсифікація, спеціалізація та концентрація сільськогосподарського виробництва. Досягнення цієї мети більшість

фахівців вбачає у розвитку форм господарювання, що й обумовлює актуальність і практичну цінність проведеного дослідження [1].

Механізм реформування аграрного сектора економіки було визначено Указами Президента України «Про невідкладні заходи щодо прискорення земельної реформи у сфері сільськогосподарського виробництва» (10.11.1994 р.) та «Про невідкладні заходи щодо прискорення реформування аграрного сектора економіки» (03.12.1999 р.). В результаті їх практичного застосування на Україні було створено форми господарювання [2]:

- особисті селянські господарства (господарства населення)
- фермерські господарства
- сільськогосподарські підприємства ринкового типу.

Форми власності як економічні категорії системи відносин власності розглядаються під час аналізу статистичної та фінансової звітності підприємств, розробки статистичних бюлетенів разом з іншими класифікаціями, насамперед – організаційно-правових форм господарювання та видів економічної діяльності. Це дає змогу проводити поглиблений аналіз стану господарської діяльності в Україні або в окремих її регіонах.

Класифікація підприємств за організаційно-правовими формами господарювання є складовою частиною державної системи класифікації техніко-економічної та соціальної інформації, використовується під час збору та обробки інформації в автоматизованих системах державної статистики, фінансової звітності, Державному реєстрі звітних (статистичних) одиниць України, в наукових дослідженнях. Особливості розвитку підприємництва в аграрному секторі. Перший принцип передбачає розвиток підприємництва на основі всіх форм власності - державної, колективної та індивідуальної (приватної). Це відповідає програмі роздержавлення і приватизації і забезпечує більш стійку базу для підприємництва в умовах ринку [3].

На основі виробничої та організаційної структур будується структура управління підприємством, де виробнича й організаційна структури виступають об'єктами управління. Традиційні моделі структур управління в реформованих сільськогосподарських підприємствах ґрунтуються на комбінаціях лінійних, штабних і функціональних систем управління. Для лінійної системи характерним є пряме керівництво за схемою «керівник—підлеглий». Функціонування штабної системи управління забезпечується певною групою людей (штаб), які мають відповідні штабні повноваження. Функціональна система реалізується через службові функції працівників.

У сільському господарстві поширення набули лінійні та функціональні управлінські структури. *Законодавча база підприємницької діяльності* – це сукупність законів, нормативних та інструктивних документів, які визначають порядок створення підприємств, реєстрацію фізичних осіб – підприємців, їх правові та організаційні форми, порядок організації виробництва, забезпечення його необхідними ресурсами, збут, систему оподаткування, відносини між державою та підприємцями, суб'єктів підприємницької діяльності між собою, а також які дають підприємцям певні правові гарантії. Законодавство у сфері підприємництва має становити єдину систему як за взаємною узгодженістю норм, так і за цілісністю самого нормативно-правового регулювання підприємницької діяльності [4,5]. Аграрна галузь України постачає продовольство не лише на внутрішній ринок, але, як показала блокада українських портів і подальша реакція світової спільноти, є невід'ємною складовою світового продовольчого ринку. Без українських харчів прогнозували не лише брак їжі, а й голод у різних країнах світу. Це свідчить про важливість сільськогосподарського виробництва для економіки країни. При цьому з метою збільшення надходжень до бюджету країни, насамперед надходжень від експорту продукції з високою доданою вартістю, забезпечення належного рівня доходів сільського населення, залученого до сільськогосподарського виробництва,

що становить більше третини населення країни, необхідно збільшити частку переробки в загальному обсязі товарної сільськогосподарської продукції [6]. До основних напрямків підвищення конкурентоспроможності підприємств можна віднести багато підходів, але ми зупинимось на кластерному, при якому, для підвищенні ефективності і конкурентоспроможності підприємств виникає завдання наукового обґрунтування і розробки механізму його реалізації [7,8].

Бібліографічний список:

1. Аграрна реформа і організаційно-економічні трансформації у сільському господарстві: доповідь на Дванадцятих річних зборах Всеукраїнського конгресу вчених економістів-аграрників 25-26 лютого 2010 року / В.Я. Месель-Веселяк – К.: Національний науковий центр "Інститут аграрної економіки", 2010. – 57 с.

2. Концепція наукового забезпечення установами УААН розвитку галузей агропромислового комплексу України в 2011-2015 роках // Економіка АПК. – 2010. - № 2. С. 3-14.

3. Чернега І.І. Особливості становлення аграрних перетворень та ринкових зрушень / І.І. Чернега, М.С. Пономарьова, Ю.В.Загорська // Бізнес- навігатор: науково-виробничий журнал. – 2014. – № 3 (35). – С. 6– 12. 218 с.

4. Ponomarova M. S. Managing changes and searching strategic solutions to develop agricultural enterprises / М. С. Пономарьова // Вісник ХНАУ. Серія : Економічні науки. - 2017. - № 3. - С. 3-9.

5. Саблук П.Т., Месель-Веселяк В.Я., Федоров М.М. Аграрна реформа в Україні (здобутки, проблеми і шляхи їх вирішення) // Економіка АПК. – 2009. - №12. – С. 3-14.

6. Пономарьова, М., Євсюков, О., Шовкун, Л., Золотарьова, С., & Крамаренко, І. . (2022). ФОРМУВАННЯ ТА УПРАВЛІННЯ РОЗВИТКОМ АГРАРНОГО ВИРОБНИЦТВА Й ПЕРЕРОБКОЮ СІЛЬГОСППРОДУКЦІЇ ТА ЦІННІСТЬ ХАРЧОВИХ ТЕХНОЛОГІЙ. *Financial and Credit Activity Problems of Theory and Practice*, 4(45), 58–67. <https://doi.org/10.55643/fcaptr.4.45.2022.3825>

7. Гудзинський О.Д., Судомир С.М., Гуренко Т.О. Теоретико-методологічні засади результативного управління розвитком сільськогосподарських підприємств: монографія. К.: ЦП «Компринт», 2017. 411 с.

8. Судомир М. Р. Організаційно-економічний механізм зростання конкурентостійкості сільськогосподарських підприємств: дис.... канд. економ. наук: 08.00. 04 [Електронний ресурс]. / Марія Романівна Судомир. 2017. Режим доступу до ресурсу: <http://elar.tsatu.edu.ua/handle/123456789/6136>.

Гелетюк Р.Г., група Ек-51М

ВП НУБіП України “Бережанський агротехнічний інститут”

ЕКОНОМІЧНА ЕФЕКТИВНІСТЬ АГРАРНИХ ПІДПРИЄМСТВ, ЯК ОСНОВА ЗАБЕЗПЕЧЕННЯ ЇХ СТАЛОГО РОЗВИТКУ

Науковий керівник – Федуняк І.О., к.е.н, доцент

Стратегічний напрям розвитку ринкової економіки України та перетворення агропродовольчого комплексу на високоефективний, конкурентоспроможний сектор економіки держави, здатний інтегрувати у світовий ринок, вимагає пріоритетного вирішення економічною наукою та практикою господарювання комплексу проблем,

пов'язаних зі сталим розвитком підприємницьких структур агробізнесу. Враховуючи особливості сільського господарства, одним із критеріїв економічної ефективності вважається збільшення обсягів виробництва кінцевої продукції за найменших затрат живої та уречевленої праці на основі раціонального використання земельних, матеріальних та трудових ресурсів. Кількісний вимір і зміст критерію відображаються в показниках ефективності виробничо-господарської діяльності підприємств.

Усі зусилля виробників сільськогосподарської продукції повинні бути скерованими у двох напрямках: на ефективність і якість продукції, тобто на те, щоб отримувати максимальну кількість продукції високої якості за мінімальних затрат засобів і сировини.

Ефективність в аграрному секторі економіки, за визначенням провідних вчених-економістів – це результативність певного процесу, дії, що вимірюється співвідношенням між одержаним результатом і витратами (ресурсами), що його спричинили [1, с. 440].

Розгляду питання підвищення ефективності агропромислового виробництва має передувати визначення сутності поняття "ефективність виробництва". Ефективність, як науковий термін, має латинське походження й означає результативність. З ефективністю тісно пов'язаний ще один термін – ефект, тобто результат цілеспрямованих дій [1]. Проте яким би важливим не був ефект виробництва, він не показує, ціною яких ресурсів отриманий. Один і той же ефект може бути отриманий з різним рівнем використання ресурсів і, навпаки, однакові ресурси можуть дати різний ефект. Наприклад, ефект від використання добрив – підвищення врожайності, а від поліпшення годівлі худоби – приріст її продуктивності. Але ефект не показує, вигідна певна справа, чи ні. Тому за ефектом не можна судити про доцільність діяльності. Потрібно зіставити ефект із витратами на його одержання й визначити, якою ціною він досягнутий. Саме про це свідчить економічна ефективність. Поняття "ефективність" із більш простого у минулому перетворюється на складну, багатофакторну економічну категорію, яка увібрала в себе не тільки кількісні, а й якісні характеристики кожної їх фази відтворювального процесу виробництва [2].

Кінцеві результати виробничої діяльності підприємств залежно від економічного змісту і цільового призначення поділяють на такі види:

1) Чиста виручка – це різниця між грошовою виручкою і сумою наданих знижок, повернутих раніше придбаних товарів, податку на додану вартість, акцизного збору.

2) Валовий прибуток (валовий збиток) – це різниця між чистою виручкою і виробничою собівартістю.

3) Операційні витрати – це загальногосподарські витрати, витрати на збут, собівартість реалізованих виробничих запасів, визнані економічні санкції, безнадійні борги тощо.

4) Операційний прибуток – це фінансовий результат від операційної діяльності, який визначається вирахуванням операційних витрат від валового прибутку і додаванням одержаного результату до інших операційних доходів.

5) Прибуток (збиток) від звичайної діяльності до оподаткування – це сума операційного прибутку та доходу від участі в капіталі, доходів у формі дивідендів, відсотків від фінансових інвестицій за вирахуванням витрат, пов'язаних із позичковим капіталом, збитків від участі в капіталі, втрат від уцінки інвестицій і необоротних активів тощо.

6) Чистий прибуток (збиток) – це сума прибутку (збитку) від звичайної діяльності після оподаткування, надзвичайного прибутку (збитку) і податків з надзвичайного прибутку.

Ефективність виробничої системи можна обчислити як співвідношення між одержаними результатами і витраченими на їх досягнення ресурсами, які можуть бути

представлені або в певному обсязі за їх первісною (переоціненою) вартістю (застосовувані ресурси), або частиною їх вартості у формі виробничих витрат (спожиті у виробництві ресурси) [1].

Показники економічної ефективності можна диференціювати на дві групи – конкретні й узагальнюючі.

Конкретні показники економічної ефективності характеризують окремі сторони економічного, виробничого або комерційного процесу і дають змогу обґрунтувати рішення щодо удосконалення окремих компонентів виробничих процесів.

Узагальнюючі показники економічної ефективності характеризують результативність діяльності економічної системи в цілому (підприємства, суб'єкта, території, національної економіки). Вони є підставою для трансформації або удосконалення згаданих суб'єктів за рахунок обґрунтування вибору ресурсів з метою досягнення конкретних цілей, або ж вибору напрямів діяльності економічної системи (інвестування коштів).

Суть проблеми підвищення ефективності виробництва (діяльності) полягає в тому, щоб на кожну одиницю ресурсів (витрат) забезпечити максимально можливе збільшення обсягу виробництва (доходу, прибутку) [3].

З огляду на це, система показників ефективності виробництва (діяльності) має включати такі групи показників:

1. показники ефективності використання праці (персоналу);
2. показники ефективності використання виробничих фондів (основних і оборотних);
3. показники ефективності використання коштів (обігових коштів та інвестицій).

Використана література:

1. Андрійчук В.Г. Економіка підприємств агропромислового комплексу: Підручник. К.: КНЕУ, 2013. 779 с.
2. Вініченко І.І., Крючок С.І. Економічна стійкість підприємства та її складові. *Агросвіт*. № 24. 2016. С. 15-20.
3. Економіка підприємства: підруч. [Грещак М.Г., Колот В.М., Наливайко А.П. та ін.]; за ред. С.Ф. Покропивного. К.: КНЕУ, 2001. 526 с.

Дідух С.В., аспірант

Заклад вищої освіти «Подільський державний університет»

ОРГАНИ УПРАВЛІННЯ АКЦІОНЕРНОГО ТОВАРИСТВА ТА ЇХ ПОВНОВАЖЕННЯ

Науковий керівник – Чикуркова А.Д., професор, д.е.н.

Органами управління акціонерного товариства є загальні збори, наглядова рада та виконавчий орган акціонерного товариства. Повноваження органів управління акціонерного товариства визначаються Законом України "Про акціонерні товариства" з урахуванням особливостей, встановлених цим Законом. Вищим органом акціонерного товариства є загальні збори. Функції загальних зборів виконує суб'єкт управління. Наглядова рада є органом управління акціонерного товариства, що забезпечує захист інтересів держави, контролює та регулює діяльність виконавчого органу акціонерного товариства. Склад наглядової ради визначається статутом акціонерного товариства. До

складу наглядової ради включаються незалежні члени у кількості не менше однієї третини та не більше половини складу наглядової ради. Членом наглядової ради не може бути особа, яка є громадянином (підданим) держави, визнаної Верховною Радою України державою-агресором, або яка працювала в секторі безпеки і оборони держави, визнаної Верховною Радою України державою-агресором [1-3].

Призначення та звільнення представників держави у складі наглядової ради здійснюється суб'єктом управління за поданням центрального органу виконавчої влади, що забезпечує формування і реалізацію державної політики у сфері оборонно-промислового комплексу. Незалежні члени включаються суб'єктом управління до складу наглядової ради за результатами конкурсного відбору, що проводиться відповідно до порядку проведення конкурсного відбору незалежних членів наглядової ради особливо важливого для економіки підприємства, товариства, затвердженого Кабінетом Міністрів України.

Незалежними членами Наглядової ради можуть бути виключно громадяни України, які відповідають вимогам до незалежних членів наглядових рад державних унітарних підприємств та господарських товариств, у статутному капіталі яких більше 50 відсотків акцій (часток) належать державі, визначеним законодавством. Строк повноважень членів наглядової ради становить три роки. Члени наглядової ради працюють на умовах цивільно-правових договорів, у яких передбачаються порядок здійснення ними повноважень, права, обов'язки, відповідальність сторін, умови та порядок виплати винагороди, страхування відповідальності члена наглядової ради, підстави дострокового припинення та наслідки розірвання договору тощо. Повноваження члена наглядової ради припиняються достроково у разі виявлення невідповідності такого члена вимогам, встановленим законом [1,2].

До виключної компетенції наглядової ради, крім питань, визначених Законом України "Про акціонерні товариства", належить:

1) затвердження корпоративних стратегій акціонерного товариства, стратегії розвитку, політики соціальної відповідальності та напрямів діяльності акціонерного товариства;

2) затвердження фінансового плану та інвестиційного плану акціонерного товариства;

3) встановлення показників ефективності діяльності виконавчого органу акціонерного товариства, контроль виконання та оцінка результатів діяльності акціонерного товариства відповідно до таких показників;

4) обрання і призначення на конкурсній основі, припинення повноважень голови виконавчого органу акціонерного товариства, контроль за його діяльністю відповідно до встановлених показників ефективності;

5) призначення керівника підрозділу внутрішнього аудиту, затвердження положення про підрозділ внутрішнього аудиту, погодження плану діяльності та отримання звітів внутрішнього аудиту;

6) обрання незалежного аудитора для проведення аудиторської перевірки діяльності акціонерного товариства;

7) затвердження кодексу етики для посадових осіб та працівників акціонерного товариства;

8) здійснення контролю за реалізацією заходів з впровадження систем корпоративного управління господарськими товариствами в оборонно-промисловому комплексі;

9) контроль достовірності і своєчасності підготовки та подання корпоративної звітності, нагляд за досягненням стратегічних цілей виконавчим органом акціонерного товариства;

10) прийняття відповідно до критеріїв, що визначаються статутом акціонерного товариства, рішень про надання згоди на вчинення акціонерним товариством значних правочинів або про попереднє надання згоди на вчинення таких правочинів;

11) прийняття рішень про надання згоди на вчинення акціонерним товариством правочинів із заінтересованістю;

12) підготовка і подання на затвердження Кабінету Міністрів України проекту статуту акціонерного товариства та нормативно-правових актів про внесення змін до нього;

13) подання на затвердження суб'єкту управління пропозицій щодо реорганізації або ліквідації акціонерного товариства; прийняття рішень про створення, реорганізацію, ліквідацію юридичних осіб або відокремлених підрозділів та про набуття акцій (часток) інших суб'єктів господарювання [1].

Виконавчий орган акціонерного товариства здійснює управління поточною діяльністю акціонерного товариства. До складу виконавчого органу не може входити особа, яка є громадянином (підданим) держави, визнаної Верховною Радою України державою-агресором, або яка працювала в секторі безпеки і оборони держави, визнаної Верховною Радою України державою-агресором. Компетенція органів управління акціонерного товариства, порядок прийняття ними рішень, порядок утворення наглядової ради, обрання і припинення повноважень її членів, вимоги до кандидатів на посаду члена наглядової ради, кількісний склад виконавчого органу, порядок призначення наглядовою радою членів виконавчого органу або особи, яка здійснює повноваження одноосібного виконавчого органу, та порядок їх звільнення визначаються відповідно до статуту акціонерного товариства.

Список використаних джерел:

1. Про акціонерні товариства: Закон України. URL: <http://www.zakon.rada.gov.ua/laws/show/514-17> (дата звернення: 25.10.2022).
2. Чикуркова А.Д. Тенденції розвитку малих підприємницьких структур в Хмельницькій області. Сталий розвиток економіки. 2012. №4(14). С. 102-108.
3. Прокопчук Л.М., Чикуркова А.Д., Ногачевський О.Ф. Формування і розвиток системи корпоративного управління в акціонерних товариствах: теорія, методика і практика: Кам'янець-Подільський: Видавець ПП Зволейко Д.Г., 2014. 173 с.

Завойовський В. В., гр. Ек-51М

ВП НУБіП України «Бережанський агротехнічний інститут»

СУЧАСНИЙ СТАН РОЗВИТКУ АГРАРНОЇ СФЕРИ

Науковий керівник – Герасимів З. М., к. геогр. н., доцент

Через війну аграрна сфера економіки України зазнала значних збитків: зруйнована сільськогосподарська інфраструктура, пошкоджена та викрадена техніка, заміновані поля, втрачений врожай. В районах, де ведуться бойові дії, неможливо здійснювати сільськогосподарську діяльність, переробні підприємства скоротили або повністю припинили свою діяльність, порушено логістичні зв'язки, перекрито канали реалізації продукції.

Україна займає 4-те місце щодо постачання сільськогосподарської продукції до країн ЄС. За підсумками 2019 р. вона посіла 1-ше місце в Європі і 2-ге — у світі (зі 123 країн) за обсягами постачання органічної продукції в ЄС. У 2021 р. обсяги експорту

товарів до ЄС були майже 23 млрд дол. США, зокрема 35% цього експорту становили продовольчі товари [2].

За попередніми оцінками науковців, потенційна пряма шкода, якої було завдано вітчизняній сільськогосподарській інфраструктурі та її активам внаслідок повномасштабної агресії РФ проти України, перевищує 6 мільярдів доларів [1].

В сучасних умовах основним завданням аграрного сектору є безперервне постачання населенню продуктів харчування та гарантування продовольчої безпеки. Багато країн світу залежні від української агропродукції, тому перебої з її постачанням викликали велике занепокоєння та коливання цін на продукти харчування.

Багато домогосподарств вирощують на земельних ділянках базові культури та виробляють основні види продукції тваринництва для власного споживання. Експерти прогнозують, що зростатиме роль фермерських господарств та інших дрібних виробників, які мають кращі шанси на залучення інвестицій та отримання допомоги для відбудови, агрохолдинги скорочуватимуть свою діяльність. Зміниться спеціалізація окремих виробників, скоротиться виробництво пшениці, соняшника, кукурудзи, зросте виробництво гороху, гречки.

Центр досліджень продовольства та землекористування KSE Institute спільно з Міністерством аграрної політики та продовольства в аналізі «Огляд непрямих втрат від війни в сільському господарстві України» вказує, що цей показник у сільському господарстві через зменшення виробництва, блокаду портів та подорожчання виробничих чинників оцінюють у 23,3 мільярда доларів [1].

Для українських аграріїв членство України в ЄС могло б мати позитивні наслідки у вигляді фінансової підтримки з бюджету Євросоюзу. Правильним нині є розуміння слабких і сильних сторін малого агробізнесу, а також поєднання позитивного досвіду та пошук власних перспектив розвитку аграрної галузі, яка стане фундаментом для майбутнього країни [2].

В Україні необхідно змінити підходи до управління розвитком сільського господарства та сільських територій, розробивши програми підтримки аграрної сфери та забезпечивши фермерським та особистим підсобним господарствам доступ до виробничих ресурсів і збуту, пільгових кредитів та розширені можливості для залучення інвестицій. Такий підхід дасть змогу створити справедливу конкуренцію за земельні ресурси та ринки збуту агропродукції, зменшити ризики господарської діяльності, підвищити ефективність.

Використана література:

1. Громов О. Сільське господарство під час війни: зміна пріоритетів. URL: https://ecolabeling.wordpress.com/certification_how_to/recomendations/
2. Неміш Д. В., Гуменюк М. М. Основи функціонування малого аграрного підприємництва в умовах євроінтеграції. Вісник аграрної науки. 2022. № 8. С. 79 – 88.

Зубко М.О., здобувачка першого (бакалаврського) рівня освіти

Державний біотехнологічний університет, м. Харків

МІСЦЕ ТА ОСНОВИ ВИВЧЕННЯ ОРГАНІЗАЦІЇ СІЛЬСЬКОГОСПОДАРСЬКОГО ВИРОБНИЦТВА В ПРОФЕСІЙНІЙ ОСВІТІ

Науковий керівник – Пономарьова М.С., к.е.н., доцент

Кожне підприємство в процесі підприємницької діяльності намагається максимізувати свій прибуток і мінімізувати витрати. Для цього їй необхідно ефективно використовувати фактори виробництва, що, в свою чергу, разом з іншими чинниками, зумовлює ефективність діяльності. Ефективність діяльності підприємства є найважливішою узагальнюючою характеристикою результативності діяльності, яка розраховується як відношення величини створених товарів і наданих послуг до сукупних затрат підприємства [1]. Сільське господарство є продовольчою базою для населення і джерелом сировини для промисловості. Як і будь-яке виробництво, воно має дві сторони: продуктивні сили, до яких належать люди і засоби виробництва, і виробничі відносини, тобто відносини людей у процесі виробництва. Особливістю сільськогосподарського виробництва є також використання створеної продукції (насіння, молодняк тварин тощо) як вихідного матеріалу в подальшому процесі виробництва [2,3].

Наука “Організація і планування сільськогосподарського виробництва”, ґрунтуючись на економічних законах суспільства і використовуючи найновіші дані економічних та інших наук, вивчає такі основні питання:

- наукові основи організації і планування сільськогосподарського виробництва;
- виробничі ресурси сільськогосподарських підприємств і організація їх використання;
- планування виробництва у сільськогосподарських підприємствах;
- основи раціональної організації виробництва у сільськогосподарських підприємствах;
- організація галузей рослинництва, тваринництва, промислових виробництв та промислів;
- організація виробничо-економічних зв'язків сільськогосподарських підприємств з іншими сферами АПК в умовах ринкових відносин.

Отже, “Організація і планування сільськогосподарського виробництва” – це економічна наука, яка на основі об'єктивних законів розвитку природи і суспільства вивчає закономірності раціональної побудови, планування і економічно ефективного ведення виробництва на сільськогосподарських підприємствах та в їх об'єднаннях з метою отримання максимального прибутку [4,5].

У курсі “Організація і планування сільськогосподарського виробництва” широко використовують аналітичний, статистичний, розрахунково-конструктивний, монографічний, експериментальний, економіко-математичні та інші методи.

При використанні аналітичного методу порівнюють показники підприємства, його окремих галузей за ряд років, показники фактичні і планові, показники передових господарств. Вивчають зв'язок між окремими чинниками, вплив певних із них на результативні показники господарств.

Статистичні методи широко використовують при вивченні масових явищ за допомогою групування господарств за тими чи іншими ознаками. Ці методи дають змогу вивчати звітні дані, аналізувати вихідні матеріали для розроблення планів.

Монографічним методом вивчають досвід кращих типових підприємств, їх підрозділів та окремих працівників, що досягли найвищих виробничих результатів. При цьому всебічно вивчають фактори, що сприяли досягненню цих показників (впровадження комплексної механізації, прогресивні методи організації праці, вдосконалення технології виробництва тощо).

Розрахунково-конструктивний метод допомагає виявити ступінь впливу різних факторів на певний показник і визначити на цій основі планові показники. Так, плануючи показники зростання продуктивності праці, встановлюють, які фактори впливають на них. З урахуванням цих факторів обчислюють показники на плановий період.

Експериментальний метод передбачає проведення економічного експерименту.

Його використовують при впровадженні нових форм організації праці, нормуванні праці, застосуванні прогресивних форм оплати праці та ін.

Економіко-математичні методи з використанням комп'ютерних технологій застосовують для розв'язання складних економічних завдань, що залежить від багатьох факторів і умов виробництва.

Завдання науки "Організація і планування сільськогосподарського виробництва" впливають із завдань, що стоять перед сільськогосподарським виробництвом на сучасному етапі. Основними з них є: високі темпи розвитку, вдосконалення ведення галузей сільського господарства для забезпечення необхідного обсягу виробництва певних видів продукції при мінімальних затратах праці і коштів та максимальній прибутковості сільськогосподарських підприємств. У вирішенні цих завдань велике значення мають раціональна організація всіх галузей сільськогосподарського виробництва, науково обґрунтоване планування економічного й соціального розвитку сільськогосподарських підприємств.

Бібліографічний список:

1. Пономарьова М.С. Оцінка можливостей та визначення напрямів підвищення економічної ефективності виробництва продукції рослинництва / М.С. Пономарьова, В.Є. Мещеряков, Т.А. Романова // Вісник ХНАУ ім. В.В. Докучаєва. Серія „Економічні науки” : зб. наук. пр./ Харк. нац. аграр. ун-т ім. В.В. Докучаєва. - Харків : ХНАУ, 2019. - № 4. Т1.- С. 110-119
2. Рябуха М.С. Конкуренція як категорія ринкових відносин і конкурентоспроможність як предмет наукових досліджень. Вісник ХНАУ. Серія «Економічні науки». 2007. № 6. С. 96–100
3. Пономарьова М.С. Аналіз ефективності виробництва сільськогосподарських підприємств / М.С. Пономарьова, Н.Ю. Муха // Вісник ХНАУ. Серія "Економічні науки". - 2012. - № 6. С. 123 - 129. – 299 с.
4. Організація і планування сільськогосподарського виробництва. Підручник для студентів економічних спеціальностей вищих аграрних закладів освіти III-IV рівнів акредитації. М.М. Ільчук, Л.Я. Зрібняк та ін. за ред. М.М. Ільчука, Л.Я. Зрібняка. К.: 2008. – с.
5. Пономарьова, Марина, et al. "Formation and management of the development of agricultural production and processing of agricultural products and the value of food technologies." Financial and credit activity problems of theory and practice 4.45 (2022): 58-67.

Іващенко Д.А., здобувачка першого (бакалаврського) рівня освіти
Державний біотехнологічний університет, м. Харків

ОРГАНІЗАЦІЯ ВИКОРИСТАННЯ ЗЕМЕЛЬНИХ РЕСУРСІВ В СІЛЬСЬКОГОСПОДАРСЬКИХ ПІДПРИЄМСТВАХ

Науковий керівник – Пономарьова М.С., к.е.н., доцент

Розвиток ринкових відносин у нашій країні докорінно змінює стереотипи у поглядах щодо організації ефективного землекористування. За час проведення земельної реформи пройдено складний шлях: від інвентаризації та перерозподілу державних земель до реформування земельних відносин, реструктуризації на засадах приватної власності на землю. У результаті ліквідована монополія державної власності на землю, а процес реформування охопив землекористування в усіх галузях економіки і суспільного життя.

Земельні ресурси разом з іншими природними ресурсами (водними, лісовими, кліматичними, мінеральними) є компонентами довкілля, місцем існування людини, їм належить активна участь у суспільному виробництві, вони є засобом виробництва і джерелом задоволення потреб людини [1].

Земельні ресурси - частина земельного фонду, що використовується або може бути використана у сільському, лісовому господарстві, містобудівництві та інших галузях народного господарства. Країни та регіони світу неоднаково забезпечені земельними ресурсами, а особливо землями придатними для сільськогосподарської діяльності. Україна належить до держав з великою розораністю землі. Використання земельних ресурсів України на сьогодні не відповідає вимогам раціонального природокористування. Порушено екологічно допустимі співвідношення площ рілля, лісових і водних територій, природних кормових угідь, що негативно впливає на стійкість сільськогосподарського ландшафту. Характерною особливістю землі є її родючість тобто спроможність забезпечувати врожайність сільськогосподарських культур, рівень якої залежить як від природних властивостей самих ґрунтів так і від розвитку культури землеробства та екологічних умов [2,3]. Сільськогосподарське виробництво в Україні ведеться на особливо цінних землях, загальна площа яких становить 14,9 млн га або 36 % від площі сільськогосподарських угідь, у т.ч. у складі орних земель їх налічується 43,7 %.

Одним з пріоритетних напрямів розвитку ринкового землекористування є вдосконалення управління земельними ресурсами, посилення охорони і контролю за їхнім екологічнобезпечним використанням.

Бібліографічний список:

1. Гуторов А.О. Рента в системі аграрних відносин / А.О. Гуторов, О.І. Гуторов // Економічні, екологічні та соціальні аспекти використання земельних ресурсів в Україні: колективна моногр. / за ред. д-ра екон. наук, професора, чл.-кор. НААН О.В. Ульяновченка; Харк. нац. аграр. ун-т. – Х: Смуґаста тип., 2015. – 320 с. (С. 8-21)
2. Пономарьова М.С. Екологічні та соціально-економічні засади використання земель та перспективи управління земельними ресурсами / М.С. Пономарьова, Н. В. Вовк, І.С. Должикова // Вісник ХНАУ. Серія “Економічні науки». - 2015. - № 3. С. 369-375. - 450 с.
3. Пономарьова М.С. Екологічний менеджмент як інструмент сталого розвитку / М.С. Пономарьова, Л.В. Головань // Вісник ХНАУ. Серія “Економічні науки». - 2013. - № 5. С. 197 - 202. - 230 с.

Кривокульський А.С., група Мн-21Б

ВП НУБіП України “Бережанський агротехнічний інститут”

РОЛЬ ДЕРЖАВНИХ ОРГАНІВ В ПРОВЕДЕННІ ЕКОНОМІЧНОЇ ПОЛІТИКИ

Науковий керівник – Федуняк І.О. к.е.н, доцент

Роль держави в економіці є важливою складовою предмета економічної теорії, хоч і держава як така сьогодні не вивчається вченими-економістами. Але історично держава й економіка в дослідницькій традиції Нового часу розглядалися як взаємопов’язані сутності: держава детермінована потребами цілісності соціуму на притаманних останньому ціннісно-інституційних підставах, а економіка детермінована необхідністю

складних соціальних взаємодій для належного розподілу та використання суспільних ресурсів. [1, с. 257]

Виконання державою економічних функцій вимагає встановлення державних механізмів регулювання, включаючи цілі та пріоритети розвитку, та економічних та правових засобів для їх досягнення. Для України основною метою державного регулювання економіки в сучасних умовах є забезпечення переходу від хаотичних економічних процесів до регульованих.

Державна економічна політика за сучасних динамічних умов виступає як постійна дія держави, в особі її уповноважених органів, на самостійно господарюючі суб'єкти з метою вирішення наступних завдань:

- виходу країни з системної кризи з подальшою стабілізацією суспільної ситуації;
- забезпечення економічного зростання і сприятливих умов господарювання;
- реалізації більш ефективної державної соціально-економічної політики;
- забезпечення національної безпеки, стабільності, соціальної збалансованості.

Варто відмітити, що першочерговим анонсованим кроком у реформуванні державного сектору економіки стало покращення державного корпоративного портфелю. Саме з такою метою було прийнято постанову № 271 Кабінету Міністрів України «Про проведення прозорості та конкурентної приватизації у 2015–2017 роках» [2].

Результатами приватизації в теорії повинні бути: зниження навантаження на державний бюджет, скорочення бюджетного дефіциту, зменшення розміру державного боргу, підвищення ефективності роботи і модернізація приватизованих суб'єктів [3]. Аналізуючи процеси приватизації, більшість дослідників наголошують на її неринковому характері, коли не було створено дієвих власників, не було залучено суттєвих інвестицій, не відбулося економічного зростання, не було забезпечено зростання життєвого рівня населення, а навпаки, відбувся різкий спад виробництва, життєвого рівня населення тощо. Приватизація останніми роками набула несистемного характеру і проводилась вибірково шляхом виключення окремих підприємств зі списку таких, що не підлягають приватизації. А необґрунтовані заборони на приватизацію призвели до використання державного майна не за призначенням, його руйнування, відчуження за нелегальними схемами, і як наслідок втрати інвестиційної привабливості [4].

Нині державним керівництвом України визначені певні заходи з удосконалення законодавства у сфері забезпечення національної безпеки. Для України нагальним є проведення реформ спрямованих на розвиток держави використовуючи кращий світовий досвід, який передбачає реалізацію досягнень теорії і практики економічної політики держави в сфері забезпечення національної безпеки і оборони. Але вирішення цього завдання ускладнює той факт, що для України залишається не вирішеною проблема з пошуку адекватної відповіді сучасним загрозам, які впливають на реалізацію її національних інтересів та забезпечення національної безпеки і оборони.

Виклики, з якими нині стикнулася Україна, потребують посилення спроможності держави проводити стабілізаційні заходи. А це є можливим лише з підвищенням частки держави в економіці. Україна з 2015 року доєдналася до "експериментаторів" зниження частки держави в економіці.

Стратегія зниження частки держави в українській економіці декларативно переслідувала ціль стимулювання приватної ініціативи та зниження корупційних ризиків. Однак, об'єктивно звелася лише до вивільнення коштів державного бюджету для обслуговування державного боргу. Для досягнення позитивних результатів потрібна цілеспрямована коригуюча роль держави. Тим більше в умовах, коли економіка ослаблена такими факторами як:

- руйнування системоутворюючих виробничих зв'язків внаслідок воєнної агресії росії (фактично війна не припинялась з 2014 р.);

- тимчасова втрата значної частини території, ринків збуту, людського ресурсу, доступу до корисних копалин, виробничих потужностей;
- низький платоспроможний внутрішній попит країни, рівень доходів в Україні за паритетом купівельної спроможності є найнижчим в Європі.

Президентські програми 2020-2021 рр. були прикладом держаної цілеспрямованої політики. Концентрація державних видатків на конкретних напрямках дозволила підтримати бізнес-діяльність в скрутні часи пандемії.

Зараз головне завдання – зробити потрібний стрибок від перехідної економіки до економіки, що розвивається.

Тільки такі дії дадуть змогу забезпечити макрофінансову стійкість країни, що має бути фундаментом її обороноздатності у війні на виснаження. Лише об'єднання, спільне розуміння необхідних, хоч і важких кроків, згуртованість та спільна відповідальність всіх гілок влади перед обличчям зовнішнього ворога можуть забезпечити нашу перемогу на цьому фронті.

Посилення приватної ініціативи безумовно є тим аспектом ринкової економіки, який зміцнює її довгострокову стійкість. Однак, рецепт успішності такої стратегії лежить не в сліпому зниженні частки держави в економіці, і не в формальному проведенні реформ по створенню ринкових інститутів. Продумана структурна політика дозволить поступово перевести економіку на ринкові умови функціонування і створити диверсифікований конкурентоспроможний приватний сектор.

Використана література:

1. Жукова Л.М. Роль держави в економічному розвитку: основні теоретичні підходи. *Проблеми економіки* № 1 (35). 2018. С. 257-264.
2. Постанова Кабінету Міністрів України «Про проведення прозорості та конкурентної приватизації у 2015–2017 рр.» № 271 від 12.05.2015 р. URL: <https://zakon.rada.gov.ua/laws/show/271-2015-%D0%BF>.
3. Стельмащук А. М. Державне регулювання економіки : навч. посіб. Т. : ТАНГ, 2000. 315 с
4. Шкільняк М. М. Концептуальні інновації управління державною власністю *Галицький економічний вісник*. 2011. № 5. С. 37-41.

Кузьмин Тарас, гр. Ек-51М

ВП НУБіП України «Бережанський агротехнічний інститут»

ОСОБЛИВОСТІ БІЗНЕС-ПЛАНУВАННЯ В АГРАРНИХ ПІДПРИЄМСТВАХ

Науковий керівник – Гурська І.С., к.е.н., доцентка

Планування підприємницької діяльності є одним з елементів успішного ведення бізнесу. Ведення підприємницької діяльності немислиме без чіткого розрахунку і бачення перспективи. Це значною мірою полегшує підприємницьку діяльність, знижує рівень її ризикованості. Планування – це процес визначення мети, завдань та заходів що необхідно здійснювати, та визначення програми діяльності і необхідних ресурсів для цього.

Традиційна система бізнес-планування в аграрних підприємствах знаходить своє відображення в річному плані соціально-економічного розвитку, який може бути основою для розробки бізнес-плану. Плани підприємства щодо придбання нової техніки,

впровадження нового виробництва знаходять своє відображення в річному плані соціально-економічного розвитку [2, с. 13-14].

У ринковій системі господарювання бізнес-план є активним робочим інструментом управління, відправним пунктом усієї планової та виконавчої діяльності підприємства, це документ, який визначає оптимальні за часом і найменш ризиковані шляхи реалізації підприємницького проекту. Особливостями сільськогосподарського виробництва є [6, с. 13-14]:

- сезонність виробництва і залежність від природних умов (температура, вологість, світло);
- виконання робіт у певний період вегетаційного розвитку культури (обробіток ґрунту, посівна, догляд за рослинами, збирання врожаю);
- різна тривалість робочого циклу;
- організація обліку витрат на виробництво продукції не лише по культурах чи окремих групах, а й по окремих процесах і, навіть, видах робіт (передпосівний обробіток ґрунту, сівба, догляд за рослинами, збирання врожаю);
- відтворення в господарствах своїми силами і засобами частини потрібних їм засобів виробництва (корови, сад, хміль витрати на капітальні вкладення);
- витрачання частини своєї продукції на поновлення процесу виробництва (зерно для сівби, молоко для випоювання телят, сіно для годівлі худоби);
- неоднакова потреба в оборотних коштах протягом року (у періоди року, не пов'язані з виконанням сільськогосподарських робіт, вони потрібні лише на утримання робочої, продуктивної худоби та приміщення, а під час сівби і виконання літніх польових робіт потреба в них (пальному, запчастинах, добривах, пестицидах) різко зростає.

Бізнес-планування – це один із науково обґрунтованих методів прийняття рішення на основі збору, аналізу й опрацювання інформації. Складання бізнес-плану відносно дешево. Єдина реальна затрата – це затрата робочого часу. Водночас бізнес-план значно знижує рівень ризику в діяльності підприємства [1].

Метою розробки бізнес-плану є планування господарської діяльності підприємства на найближчий і віддалений періоди відповідно до потреб ринку та можливостей одержання необхідних ресурсів і залучити до нього увагу потенційних кредиторів й інвесторів [1].

При бізнес-плануванні в аграрних підприємствах потрібно також враховувати сукупність біологічних, технічних, технологічних, екологічних, соціальних та економічних чинників.

Перед початком роботи зі складання бізнес-плану необхідно мати ключову інформацію, що допомагає зрозуміти бізнес-ідею. Для успішної реалізації цієї ідеї, покладеної в основу підприємницького проекту, однієї лише розробки бізнес-плану недостатньо. Діяльність з впровадження підприємницького проекту починається з розробки бізнес-плану, а закінчується набагато пізніше дати його підготовки.

Призначення бізнес-плану подвійне. По-перше, він може складатися для внутрішнього застосування (для себе) з метою планування власного бізнесу. По-друге, він може складатися для зовнішніх користувачів (інвесторів і кредиторів).

Основними моментами бізнес-планування є: обґрунтування можливості, необхідності й обсягів випуску продукції; виявлення потенційних споживачів; визначення конкурентоспроможності продукту на ринку; визначення свого сегмента ринку; досягнення показників різних видів ефективності; обґрунтування достатності капіталу в ініціатора проекту й виявлення можливих джерел фінансування.

Успіх впровадження бізнес-ідеї залежить від того, наскільки правильно сплановано роботу з її реалізації та ефективного управління. Процес впровадження проекту буде кваліфікованим у випадку поділу його на етапи, встановлення термінів їхнього виконання

та відповідальних осіб. Особливу увагу не- обхідно звернути на контроль за дотриманням термінів. Недотримання термінів розробки й реалізації підприємницького проекту може знизити його ефективність, відкласти на деякий час її реалізацію та доцільність [4].

Бізнес-план допомагає підприємцям аграрникам вивчити місткість та перспективи розвитку майбутнього ринку збуту; оцінити витрати з виготовлення й реалізації потрібної на цьому ринку продукції, а також порівняти їх з можливими цінами реалізації для визначення потенційної прибутковості задуманої справи; виявити всілякі “підводні рифи”, що підстерігають проект у перші роки його здійснення; визначити показники, за яким можна буде регулярно дізнаватися, чи справа йде на піднесення або є збитковою. Правильно складений бізнес-план в кінцевому підсумку відповідає на запитання, чи варто взагалі вкладати грошові кошти в цю справу, й чи окупляться усі витрати зусиль і фінансових ресурсів.

Отже, бізнес-план виконує такі основні функції: є інструментом, за допомогою якого підприємець може оцінити фактичні результати діяльності за певний період; може бути використаний для розробки концепції ведення бізнесу в перспективі; є інструментом залучення фінансових ресурсів; є інструментом реалізації стратегії підприємства.

Використана література:

1. Барроу К., Барроу П., Браун Р Бізнес-план: практ. пос. К: Знання, 2015. 434 с.
2. Бовтік А. Бізнес-план як інструмент стратегічного управління. *Круглий стіл*. 2014. № 3 (16). С. 9-14.
3. Гарасим П.М., Більський Б.В. Деякі аспекти бізнес-планування у сільськогосподарських підприємствах. *Економіка АПК*, 2019. №4. С. 29-33.
4. Губені Ю.Е. Основи підприємництва та агробізнесу: навчальний посібник. Львів: Українські технології, 2012. 256 с.
5. Линенко А.В., Халтобіна Н.В. Особливості складання бізнес-плану. *Держава та регіони. Серія: Економіка та підприємництво*. 2017. № 2. С. 148-150.
6. Пивоваров М.Г., Линенко А.В. Бізнес-планування та особливості використання в торгівлі. *Держава та регіони. Серія: Економіка та підприємництво*. 2006. № 1. С. 200-203.

Кукурудза Т.І., гр. Ек-51М;

ВП НУБіП України «Бережанський агротехнічний інститут»

ЗАБЕЗПЕЧЕННЯ СТАЛОГО РОЗВИТКУ АГРОПРОМИСЛОВОГО ВИРОБНИЦТВА ШЛЯХОМ АКТИВІЗАЦІЇ ІННОВАЦІЙНИХ ПРОЦЕСІВ

Науковий керівник – Ярема Л.В., к.е.н., доцент

Сьогодні українські сільськогосподарські підприємства володіють великим потенціалом для роботи на конкурентних ринках як рівноправні партнери світових лідерів агропромислового комплексу. Передусім серед факторів успіху – наявність ресурсів і природно-кліматичні умови. Проте стрімкий розвиток технологій диктує нові умови діяльності задля зміцнення та покращення своїх позицій шляхом впровадження інновацій. Інноваційні підходи до розвитку аграрного сектору є суттєвим каталізатором зростання національної економіки загалом і засобом вирішення різноманітних соціально-

економічних і глобальних викликів. Варто наголосити, що агроінновації мають володіти такими ознаками, як позитивний вплив на навколишнє середовище та ефект на результати, повинні бути системними, каталізатором росту і змін, забезпечувати адаптацію до змін клімату, поліпшення продовольчої безпеки, якості життя всіх мешканців. Українські агропродовольчі виробники суттєво відстають від передових інноваційних розробок у світі, однак є досвід і успішних компаній. Основними стримуючими чинниками інноваційної активності суб'єктів аграрного сектору є безпосередньо ставлення сучасного підприємця до інноваційних процесів та усвідомлення їхньої ролі у забезпеченні успіху, а також відсутність державної підтримки інноваційної діяльності та недосконалість законодавчої бази її забезпечення в Україні.

У сучасних умовах конкурентоспроможність агропромислового підприємства на ринку значною мірою залежить від вибору та особливостей інноваційної стратегії. При цьому під інноваційною стратегією слід розуміти цілеспрямовану діяльність по визначенню найважливіших напрямів, вибору пріоритетів перспективного розвитку агропромислового підприємства і виробництва шляхом реалізації для їх досягнення комплексу заходів, зокрема розробки механізмів досягнення сталого стану агропромислового виробництва шляхом активізації інноваційних процесів на рівні регіональної структури. Система управління інноваційним процесом (програмою) на рівні агропромислового підприємства регіону має забезпечувати можливість оцінки поточного стану та прогнозування майбутнього процесу, а головне – можливість впливу на розробку та реалізацію програми. Управління розробкою та впровадженням інноваційної програми передбачає виконання процесів, які поділяються на два етапи: підготовчий (збір, уточнення та обробка інформації; складання початкового плану реалізації інноваційної програми); реалізація (контроль за ходом робіт; інформування координаційного органу та інвесторів про стан і перспективи реалізації інноваційних проектів; прийняття рішення про зміну початкового плану та доведення його до виконавців).

Використання таких переваг як окремими підприємствами АПК, так і в АПВ в цілому пов'язане з їх здатністю ефективно створювати та використовувати інновації. Останнє дозволить підвищити продуктивність використання виробничих ресурсів на мікро- та макрорівнях. Формуванню потенціалу відносних конкурентних переваг сприяє масштабне тиражування продукції, при виготовленні якої використовувалися власні інновації, а також придбання суб'єктами зовнішньоекономічної діяльності продукції, що містить ефективні інновації, в тому числі інтелектуальні. Насичення агропромислового виробництва конкурентними перевагами пов'язане із здійсненням системної діяльності, спрямованої на використання інновацій у виробничому процесі окремих агропромислових підприємств, сільського господарства та економіки в цілому, що передбачає формування стратегічної орієнтації на такі переваги. Суб'єктивні втрати виникають тоді, коли знання не зовсім точні і всебічно відтворюють свій об'єкт. Прикладами можуть бути збитки через недалекоглядних розробників і виробників, неточності маркетингових досліджень, неповне використання переваг новинки, охоплення не всіх можливих сегментів ринку, неувага до продукту в інших галузях тощо.

Інноваційні процеси агропромислового виробництва на рівні регіону мають забезпечувати можливість оцінки поточного стану та прогнозування майбутнього процесу, що забезпечить сталий розвиток агропромислового виробництва.

Використана література:

1. Кот О. В. Теоретичні аспекти інноваційного розвитку аграрного сектора економіки та його організаційно-економічне забезпечення. *Проблеми науки*. 2008. С. 30-37.

2. Полегенька М. А. Особливості інноваційної діяльності в агропромислових підприємствах України. *Агросвіт*. 2017. № 6. С. 49-54. URL: <http://nbuv.gov.ua/UJRN/agrosvit> 2017 6-10

3 .Talavirya M.P., Zbarsky V.K., Bakun Y.O., Alexandrov D.E., Polyukhovych V.S., Yarema L.V. Development of innovative activity in agricultural production of Ukraine. *Monograph*. К . 215 с.

Луговий С.Б., група Ек-21Б

ВП НУБіП України “Бережанський агротехнічний інститут”

ФІНАНСОВА ПІДТРИМКА ІННОВАЦІЙНИХ ПРОЄКТІВ

Науковий керівник – Федуняк І. О., к.е.н., доцент

З метою досягнення високих темпів економічного зростання та структурної модернізації економіки потрібним є стимулювання інноваційної діяльності та зростання інноваційної активності суб’єктів господарювання.

Для ефективного розвитку економіки потрібно добиватися високої ефективності вкладених коштів. Цього можливо досягти аналізуючи два поняття. Перше інвестування ефективних інноваційних проєктів, які можуть якісно вирішити поставлену проблему за використання помірної кількості ресурсів. Друге поняття – це інвестування в необхідних масштабах, для того щоб інноваційні проєкти могли повністю вирішити проблему і не мали надлишку фінансування.

З метою виявлення успішного інноваційним проєкту потрібно проаналізувати: обґрунтування необхідності та визначення мети проєкту, докладно вивчити характеристики нової технології, продукт, яку використовує проєкт, визначити терміни і ресурси виконання окремих етапів проєкту. Під час його реалізації необхідно здійснювати систематичний моніторинг, оцінку, перевіряти звіти виконання проєкту [3].

Щоб проєкт ефективно використовував інвестовані в нього кошти, потрібно інвестувати поетапно. При поетапному інвестуванні можна оцінити ефективність інвестування з отриманої звітності та змінити розмір фінансової підтримки для підвищення ефективності.

Важливим чинником розвитку економіки є створення ефективного фінансового механізму підтримки інновацій. Сьогодні керувати інноваційним процесом – це, передусім, розподіляти фінансові ресурси і через інститути та інструменти фінансового механізму стимулювати інноваційний розвиток. Тому потреба у теоретичному обґрунтуванні і формуванні цілісного уявлення щодо фінансового механізму інноваційного розвитку є важливою частиною ефективною фінансовою політики держави.

Інвестування коштів в розвиток інновацій можливе лише через створення сприятливих умов діяльності для інвесторів і зниження їх витрат, що частково компенсує вищу ризикованість інвестицій. Найдієвішими та найефективнішими інструментами для цього є інструменти фіскальної політики.

Високорозвиненою фінансова підтримка дослідницьких та інноваційних проєктів є у країнах ЄС. Вона складається з таких типів заходів:

– прямі – передбачають передачу державної підтримки виконавцям інновацій. Вони можуть бути розподілені між тематичними галузевими стратегіями, які зосереджені на окремих пріоритетних напрямках (біотехнологіях, телекомунікаціях, сталому розвитку, дослідженнях безпеки) та загальними напрямками, які не мають тематичних пріоритетів,

але охоплюють питання наукової якості академічних досліджень (гранти з наукових фондів), публічні приватні товариства та інші форми співпраці;

– фіскальні – непрямі заходи забезпечують стимули для збільшення участі приватного сектора в інвестуванні науково-дослідницьких та інноваційних проєктів завдяки відмови бюджетного сектора від прибуткового податку в обмін на інвестування досліджень і розробок;

– каталітичні заходи, спрямовані на забезпечення кращого доступу до фінансових ресурсів приватного сектора: заходи щодо ризикового капіталу, для його спрямування у дослідницьку та інноваційну сфери; гарантування цінних паперів і позик, за допомогою яких бюджетний сектор залучатиме додаткову фінансову підтримку до інноваційної сфери, пропонуючи взяти на себе часткову відповідальність за відповідні ризики для забезпечення підтримки інноваційної діяльності, пов'язаної з дослідницькими та інноваційними проєктами; зі структурної політики у дослідницькій сфері, зосереджені на забезпеченні дослідницької інфраструктури: фінансування університетських досліджень, дослідних інститутів, центрів передових технологій [1, с. 20].

Основними елементами державної фінансової політики сприяння розвитку інноваційного середовища є: створення фінансових механізмів державної підтримки інноваційної діяльності у напрямку фінансування через систему державних науково-технічних програм різного рівня та фінансування через спеціально створені фонди; організаційно-правові методи впливу держави на формування інфраструктури інноваційної сфери; створення інформаційної бази на ринку інноваційної продукції; інституційне та організаційно-правове забезпечення функціонування ефективного механізму реалізації фінансової політики держави [3].

Однією з умов повноцінного функціонування механізму інноваційного розвитку є високий рівень професійно-освітньої підготовки населення. Рівень освіти населення – це один з тих показників, що визначають належність країни до економічно-розвинених, тому він набуває вагомого значення у формуванні нового рівня економіки й суспільства.

Отже встановлення взаємозв'язку фінансової та інноваційної політики дозволить отримати зростаючі можливості інноваційного розвитку при грамотному поєднанні наявних фінансових ресурсів з можливостями технологічного та кадрового потенціалу економіки. Таким чином, інноваційний розвиток стає джерелом нагромадження фінансових ресурсів та модифікації їх якісних характеристик у процесі виробництва та наукових досліджень.

Використана література:

1. Annual Report on European SMEs 2012/2013. European Commission. URL: http://ec.europa.eu/growth/smes/business-friendly-environment/performance-review/files/supportingdocuments/2014/annual-report-smes-2014_en.pdf.

2. Бузько І. Р. Стратегічне управління інвестиціями та інноваційна діяльність підприємства : [монографія]. Луганськ: видво СНУ ім. В. Даля, 2012. 232 с.

3. Малицький Б. А. Стан, проблеми і перспективи інноваційного розвитку економіки України. Інвестиції та інновації. 2014. 140 с.

4. Управління інноваційним проєктом. URL: https://fmab.khadi.kharkov.ua/fileadmin/4_Ypravln.innov_L3.pdf.

Луців О.І., гр. Ек-51М;

ВП НУБіП України «Бережанський агротехнічний інститут»

СТАН ТА ПРОБЛЕМИ ФУНКЦІОНУВАННЯ АГРАРНИХ ПІДПРИЄМСТВ В УМОВАХ ТРАНСФОРМАЦІЙНИХ ЗМІН В ЕКОНОМІЦІ

Науковий керівник – Ярема Л.В., к.е.н., доцент.

Сільське господарство є одним із найважливіших секторів вітчизняної економіки. Від наявності та якості продуктів харчування залежить життя і здоров'я людей, а рівень розвитку агропромислового сектору держави є ключовим елементом її продовольчої безпеки. Україна має сприятливі умови для розвитку аграрного сектору, що дає змогу забезпечувати внутрішнє споживання якісної та екологічно чистої продукції АПК та нарощувати її постачання на світовий ринок. Прогнозований світовий дефіцит продовольства та потенційне збільшення обсягів його постачання з України сприяють зростанню вітчизняного агропромислового сектору. На сучасному етапі розвитку національної економіки України актуальним є питання зміни векторів зовнішньої торгівлі в напрямі країн ЄС та Азії. З початком російської агресії були введені обмеження на імпорт українських товарів на територію РФ, скорочуються обсяги торгівлі з Білоруссю, Казахстаном та Вірменією. Ця ситуація вплинула на всю економіку України та спричинила зміну структури зовнішньої торгівлі з боку вугільної, металургійної, машинобудівної та хімічної галузей. Після підписання Угоди про асоціацію з ЄС Україна отримала нові можливості щодо експорту своєї сільськогосподарської продукції. Україна займає провідне місце у світі за обсягами експорту зерна та входить у десятку найбільших експортерів сільськогосподарської продукції. Однак потенціал розвитку АПК не використовується повною мірою через військову агресію росії. Україна справді сьогодні перебуває в досить складній економічній ситуації. Фінансова криза сильно вплинула і на сільське господарство нашої країни. Проте спеціалісти запевняють: сьогодні сільське господарство все ще може дати потужний поштовх економіці для виходу з кризової ситуації, і Україна могла б стати важливим постачальником на світовому ринку продовольства.

Органи державної влади розробляють систему антикризових заходів стосовно сільського господарства, удосконалюють законодавчо-правову базу, запроваджують нові програми бюджетного фінансування та спеціальні режими оподаткування. У той же час процес реорганізації агропромислового комплексу гальмується внаслідок суттєвого зменшення обсягів державної фінансової підтримки підприємств аграрного сектору [1, 3].

Внаслідок невідповідності техніки і низької фондоозброєності праці, яка є в 3 рази менша, ніж в США, в Україні низька продуктивність праці. Впродовж десятиріччя продуктивність праці в сільському господарстві України становить 20–25% рівня США. Наслідком низької ефективності сільськогосподарського виробництва є стан і характер повільних змін у виробничих відносинах, які стримують розвиток продуктивних сил, в тому числі і ресурсного потенціалу. Ще одним гальмівним явищем в аграрному секторі є те, що матеріально-технічне забезпечення країни практично не відповідає ринковим умовам. Особливо гостро постає проблема некерованості агротехсервісною службою в пікові періоди, коли забезпечення сільськогосподарського виробництва запасними частинами, ремонтними засобами, паливо-мастильними матеріалами, а також новою технікою стає винятково актуальною.

Варто зауважити, що українське сільське господарство дуже неоднорідне. На успішність реформ впливають ґрунтово-кліматичні й соціально-економічні умови регіонів, розміри сіл та їхня віддаленість від міст, історичні особливості сформованої психології населення, а також низка інших чинників. Тому немає і бути не може звичайного «єдиного правильного» шляху реформування, прийнятого для всієї території держави. У кожному конкретному випадку вирішення необхідно шукати, виходячи з усього комплексу умов. У кожній області свої особливості, тому потрібен індивідуальний підхід щодо бюджетування, інвестування чи реформування кожної з них.

За сучасних умов господарювання постає питання про необхідність підвищення конкурентоздатності продукції та послуг, ефективності виробництва на онові впровадження досягнень науково-технічного прогресу та економічної глобалізації бізнесу. Саме пошук ефективних форм господарювання й управління виробничо-господарською діяльністю займає вагоме місце в управлінні підприємством.

Функціонування аграрних підприємств у сучасних умовах ринкової економіки неможливе без якісного управління виробничо-господарською діяльністю. Необхідним за таких умов є налагодження системи організації виробничо-господарської діяльності на підприємствах та управління нею, що відповідно забезпечувало б цілеспрямований вплив на формування і розвиток галузі загалом. Виходячи з цього управління розвитком виробничо- господарської діяльності є важливою та необхідною умовою стабільного розвитку аграрних підприємств у період формування ринкових відносин.

Використана література:

1. Денисенко М. П., Новіков Д. В. Сучасний стан та перспективи розвитку сільського господарства України. *Агросвіт*. 2019. № 12. С. 15–21. URL:<http://www.agrovit.info/?op=1&z=2905&i=2>.
2. Калетнік Г.М. Стратегічно-інституційні засади ефективності використання потенціалу аграрного сектору економіки. *Економіка. Фінанси. Менеджмент : актуальні питання науки і практики*. 2015. № 1. С. 3–15.
3. Калетнік Г.М., Гончарук І.В., Ємчик Т.В., Лутковська С.М. Аграрна політика та земельні відносини. *Підручник*. ВНАУ, 2020. 307 с.

Мартинишин П.В., гр. Ек-51М

ВП НУБіП України «Бережанський агротехнічний інститут»

СУТНІСТЬ І ЗАВДАННЯ СИСТЕМИ УПРАВЛІННЯ ВИТРАТАМИ

Науковий керівник – Ярема Л.В., к.е.н., доцент

Основною метою функціонування аграрного підприємства є забезпечення можливості його стійкого розвитку, що пов'язано з постійним пошуком та реалізацією заходів щодо підвищення рівня економічної ефективності господарювання. Аграрний сектор, відповідно до своєї специфіки, до якої можна віднести залежність від природних умов, наявність постійних ризиків, високий рівень трудових витрат та залежність від світових цін на окремі види сільськогосподарської продукції вимагає постійного удосконалення системи управління підприємствами. Сучасний рівень розвитку підприємницького середовища зумовлює необхідність стратегічного управління

підприємств, яке визначає загальний напрям його розвитку за умов впливу непередбачуваних подій і чинників.

Особливе місце у системі стратегічного управління підприємством належить управлінню витратами, яке забезпечує ефективність діяльності, фінансову та економічну стійкість підприємства на ринку.

Кожне підприємство обирає та формулює свої завдання розвитку, зокрема і стратегічного характеру. Стратегічні завдання мають довгостроковий характер і спрямовані на покращення результатів діяльності підприємства у конкурентному ринковому середовищі. Для досягнення цих завдань необхідно, насамперед, сформулювати ефективну систему управління витратами, яка б забезпечила не тільки зниження витрат, але й зростання рентабельності виробництва, підвищення конкурентоспроможності та розвитку підприємства на ринку.

Найважливішим показником, який впливає на ефективність виробничо – господарської діяльності аграрного підприємства чи його структурних підрозділів, є собівартість сільськогосподарської продукції, яка відображає поточні витрати, пов'язані з її виробництвом та реалізацією. Саме управління витратами є інструментом системи управління, який може забезпечити аграрному підприємству високий економічний результат, що спонукає до пошуку напрямів його удосконалення.

Управління витратами розглядається як самостійний модуль у системі економічного управління підприємством, основою якого є процес вироблення і ухвалення управлінських рішень на основі організаційно– методичної системи формування, розподілу витрат і розрахунку собівартості продукції (робіт, послуг) відповідно до поточних і перспективних цілей на різних рівнях аграрного підприємства. Такий підхід потребує визначати не тільки собівартість товарної продукції аграрного підприємства, але й управляти витратами по кожному виду продукції, у розрізі структурних підрозділів та в цілому по господарству. Склад основних оціночних показників ефективності стратегічного управління витратами аграрних підприємств такий (таблиця 1).

Таблиця 1

Оціночні показники ефективності стратегічного управління витратами аграрних підприємств

| Технологічні | Організаційні | Фінансово-економічні |
|---|---|--|
| рівень технологічного оснащення виробництва; рівень фізичного й морального зношення устаткування; наявність виробничої інфраструктури; наявність власної сировинної бази; рівень ресурсомісткості виробництва | обсяг діяльності підприємства; близькість до сировинної бази та ринків збуту; кваліфікація персоналу підприємства; рівень використання виробничої потужності підприємства. | вартість залучення додаткових фінансових ресурсів ціна матеріально-технічних ресурсів |

Ураховуючи особливості витрат, формуючи систему управління ними, можна зазначити низку вимог до системи управління, а саме:

- недопущення зайвих витрат; комплексний характер управлінських рішень;
- удосконалення інформаційного забезпечення; системний підхід до управління витратами;
- орієнтованість на стратегічні цілі розвитку підприємства;
- органічне поєднання витрат з якістю продукції; єдність методів на різних рівнях управління витратами;
- упровадження методів зниження витрат; управління

витратами на різних стадіях життєвого циклу продукції; системний підхід до управління витратами; орієнтованість на стратегічні цілі розвитку підприємства [1].

Отже, формування моделі стратегічного управління витратами необхідне не лише для забезпечення економічного розвитку підприємств у конкурентному ринковому середовищі і досягнення його стратегічної мети. Її побудова є основою для створення на аграрних підприємствах ефективної системи управлінського обліку, організації поточного та оперативного планування, аналізу й контролю за їхньою діяльністю.

Використана література:

1. Калетнік Г.М., Колесов О.С., Недбалюк О.О. Операційний менеджмент: навчальний посібник. *Хай-Тек Прес*, 2013. 304 с.
2. Міценко Н. Г., Міщук І. П., Боднарюк В. А. Управління витратами всистемі управління вартістю підприємства. *Ефективна економіка*. 2016. № 1 URL:<http://www.irbis-nbuv.gov.ua/cgi->
3. Мулик Я. І., Цуркан А. О. Внутрішньогосподарський контроль в системі управління аграрним підприємством. *Ефективна економіка*. 2018. №3. URL :http://www.economy.nauka.com.ua/pdf/3_2018/66.pdf.

Миськів О.І., гр. Ек-52М

ВП НУБіП України «Бережанський агротехнічний інститут»

АГРАРНИЙ СЕКТОР УКРАЇНИ В УМОВАХ ВІЙНИ: ПРОБЛЕМИ ТА ПЕРСПЕКТИВИ

Науковий керівник – Христенко Г.М., доцент, к.е.н.

Аграрний сектор є однією із стратегічно важливих галузей української економіки.

Внаслідок збройної агресії РФ, яка розпочалась у 2014 р., Україна втратила частину сільськогосподарських угідь на окупованих територіях Луганської та Донецької областей та АР Крим. Але аграрному сектору економіки загалом вдалося адаптуватися до умов війни й продемонструвати стабільність розвитку. У 2021 р. зібрано рекордний за часів незалежності врожай сільськогосподарських культур (86 млн т зернових та зернобобових); досягнуто лідерства в постачанні певних видів сільськогосподарської продукції на зовнішні ринки. Тривалий час Україна перебуває в п'ятірці світових лідерів за експортом сільськогосподарських продуктів, серед яких олія соняшникова, пшениця, кукурудза, ячмінь. У 2021 р. сільгосппродукція забезпечила понад третину загального обсягу товарного експорту країни (40,7%, або 27,7 млрд дол. США) [1].

Із вторгненням російських військ в Україну 24 лютого 2022 р. почалося нове, значно складніше життя для всієї країни, і зокрема, для аграрного сектору. Непрямі витрати у сільському господарстві через стрімку інфляцію, зменшення виробництва, підвищення цін на виробничі фактори та блокування портів сягнули позначки 23,3 млрд дол. [1]. Внаслідок військових дій посівна кампанія 2022 р. стала найскладнішою з початку незалежності України. Окупація територій та військові дії призвели до зменшення посівних площ на 3,5 млн гектарів, виникнення дефіциту робочої сили, обладнання, пального, коштів, руйнування логістичних маршрутів – все це спричинило небачені до цього виклики для аграріїв.

Основними проблемами для аграрного сектора стали такі:

– неможливість проведення польових робіт у зоні конфлікту;

– блокування експорту сільськогосподарської продукції морським напрямом, що впливає на дохідність вітчизняних агровиробників, знижує експортні надходження, спричиняє світову продовольчу інфляцію та ймовірний голод в деяких країнах, може спровокувати нову хвилю глобальних міграцій тощо;

– руйнування інфраструктури виробництва, перероблення та зберігання сільськогосподарської продукції та продуктів харчування;

– погіршення забезпеченості сільськогосподарських підприємств матеріально-технічними засобами;

– проблеми забезпечення продовольством населення в окупації та на межі ведення бойових дій.

Для підтримки агробізнесу урядом нашої держави було здійснено низку заходів, зокрема: мінімізація бюрократичних процедур для агробізнесу, дозвіл використання сільськогосподарської техніки без реєстрації, спрощення імпорту посівних матеріалів, введення нульової ставки акцизного податку та зниження розміру ПДВ до 7% на пальне. Також урядом введено окремі держпрограми: доступні кредити 5–7–9%, грантова підтримка для переробних підприємств, розвитку садівництва, а також на створення теплиць. Також уряд пропонує альтернативні логістичні мережі для експорту, через блокаду портів. Введено податкові канікули, якими передбачено зміни щодо сплати за землю державної та комунальної форм власності в період дії воєнного стану. Прогнозовані посіви основних ярих сільськогосподарських культур під урожай 2022 р. на контрольованій Україною території склали 14,2 млн га, що на 2,7 млн га менше від показника минулого року. У 2022 р. всього засіяно 95% площ від прогнозованих, що становить 13,4 млн га. За підсумками посівної кампанії 2022 р. найбільша зміна в структурі посівів стосувалася пшениці, кукурудзи, соняшника та сої [1].

Основними напрямками забезпечення стійкості та адаптивності аграрного сектора економіки України до функціонування в умовах війни є:

1. максимальне залучення прямих і непрямих фінансових заходів, спрямованих на підтримку господарської діяльності аграріїв, збереження ними найманих працівників, недопущення банкрутства суб'єктів господарювання;

2. забезпечення збору врожаю сільськогосподарських культур;

3. досягнення стійкості продовольчих систем громад шляхом стимулювання створення замкнутого ланцюга забезпечення матеріально-технічними ресурсами (сільськогосподарська техніка, добрива, засоби захисту рослин) сільськогосподарського виробництва в межах громади, а також створення власної ринкової інфраструктури виробництва, заготівлі, зберігання та збуту сільськогосподарської продукції та продуктів харчування;

4. перегляд формування структури посівних площ сільськогосподарських культур в напрямі її збалансування згідно з пріоритетами задоволення потреб внутрішнього ринку важливими соціальними харчовими продуктами, потреб тваринництва й поглибленого перероблення;

5. поступове відновлення технічних можливостей експорту сільськогосподарської продукції та продуктів харчування;

6. розроблення Стратегії розвитку агросектора, яка має вповні врахувати його конкурентні переваги, а також необхідність розвитку багатокладності, збалансування структури виробництва, збільшення прибутковості капіталовкладень та землевіддачі, широкого впровадження інновацій, розвитку та поглибленого перероблення сільськогосподарської сировини, суттєвого збільшення частини готової харчової продукції та продуктів з більшим вмістом доданої вартості в структурі експортних поставок, адаптації сільського господарства до зміни клімату, упровадження сучасних цифрових технологій.

Подолання найбільш значущих проблем аграрного сектору економіки України в умовах війни та в післявоєнний період можливе за умови здійснення заходів:

- залучення висококваліфікованого персоналу в аграрний сектор: менеджерів, ІТ спеціалістів, науковців та вузькопрофільних аграрних спеціалістів;
- зменшення бюрократичних бар'єрів для розвитку аграрних підприємств;
- підвищення якості та безпечності продукції відповідно до вимог міжнародних стандартів, включаючи розробку заходів для підвищення якості продукції громадян;
- розробка та впровадження комплексу заходів щодо створення нових робочих місць та розвитку соціальної інфраструктури сільських територій;
- адаптація виробництва аграрного сектору України до вимог Європейського Союзу;
- підтримка малого фермерства;
- технологічний розвиток та діджиталізація аграрного сектору;
- розвиток переробки в агросекторі згідно з принципами Green Deal;
- створення умов для переходу аграрного сектору до сталого виробництва.

Список використаних джерел:

1. Русан В. М. Особливості функціонування аграрного сектору економіки України в умовах війни. URL: <https://niss.gov.ua/doslidzhennya/ekonomika/osoblyvosti-funktsionuvannya-ahrarnoho-sektora-ekonomiky-ukrayiny-v-umovakh>.

Міряков Є.В., Скорик Д.А., Короїд П.П.

*Білгород-Дністровський коледж природокористування, будівництва
та комп'ютерних технологій*

ІНКЛЮЗИВНИЙ РОЗВИТОК АГРОБІЗНЕСУ В УКРАЇНІ ПІД ЧАС ГЛОБАЛЬНОЇ КРИЗИ

Науковий керівник – Жигулін О.А., д.е.н., доц., завідуючий відділенням Менеджменту та інформаційних технологій

Під час економічних, санітарних і політичних кризових явищ актуальним є формування моделей інклюзивного розвитку підприємницьких структур агробізнесу.

Інклюзія передбачає гармонійний розвиток усіх без виключень й обмежень. Агробізнес при цьому задовольняє, крім власних, інтереси суспільства (споживач, працівник) і держави (задоволення інтересів громадян у дотриманні соціо-, еколого-, економічних стандартів). Результати дослідження інклюзивного розвитку за галузями агробізнесу під час глобальних кризових явищ дозволили встановити наступне:

підвищення темпів розвитку відбувається на підприємствах, які реалізують інклюзивний інвестиційний проєкт (такий, що задовольняє інтереси бізнесу, суспільства й держави);

за видами агробізнесу (сільське господарство разом з галузями, що задовольняють його ресурсною, збутовою й просторовою базою функціонування), типом продукту, що виробляється, й видом інклюзивного інвестиційного проєкту збільшення темпів розвитку відбувається на підприємствах, які сформуvalи наступні моделі розвитку: 1. Економний продукт: органічне виробництво; очищення водою і розведення риби; переробка відходів птахівництва в органічні добрива; креативне сільське господарство; диверсифікація діяльності у еко-сферу; еко-маркет, банкінг, транспорт, консерви, упаковка; 2. Якісний продукт: агро-еко-машинобудівництво, страхування, захист від

шкідників і хвороб; інклюзивна аграрна наука й освіта; агро-еко-медицина; інклюзивні заклади розміщення; 3. Креативний диференційований продукт: інклюзивний ресторан, бар, нічний клуб, клуб чайних традицій; інклюзивна реклама, брендинг агропродуктів; інклюзивний агро-виставковий бізнес, інклюзивний програмний продукт для агросфери.

Дослідження складалося з порівняльного аналізу темпів розвитку підприємств, які розвиваються за інклюзивними й традиційними моделями, а також встановлення особливості розвитку перших. Органічні виробники сільськогосподарської продукції ПП Агроекологія, ПСП Деркул, ПСП Зоря, ГАК П'ятидні, СГПП Рать, ПП Галекс-Агро підвищували темпи розвитку у період останнього циклу розвитку. Даний цикл охоплює період між двома кризами (політична – 2014 р. і санітарна – 2019 р.), що вказує на зростання попиту на органічну сільськогосподарську продукцію під час економічних і санітарних кризових явищ. Під час збройного конфлікту «Україна-Росія» виробникам органічної продукції ДП Нова Царичанка-1, ДП Світанок-Агро, ТОВ імені Мічуріна, ДП АК Агроток вдалося збільшити рівень чистого доходу за 9 місяців 2022 року на 39 % порівняно з 2021 роком. Диверсифікація у еко-сферу дозволила ПП «Велідницьке» отримати рівень рентабельності 93 %, ПП «Галекс-агро» – 82 %, ПАФ «Єрчики» – 60,5 %, СВК «Лабунський» – 41 %. Найбільший темп розвитку отримали під час кризи підприємства, що розвиваються за моделлю «креативне сільське господарство». Так ПСП Пісківське збільшило коефіцієнт регресії чистого доходу (або нормований запас інклюзивного розвитку) до рівня 0,0497 (на 40 %).

У сфері виробництва якісного продукту працюють виробники агротехніки ПрАТ Уманьферммаш, ПрАТ Завод Фрегат, ПрАТ Ельворті т. ін. Порівняння ПрАТ Ельворті і ПрАТ Сумського заводу сільськогосподарського машинобудування (традиційна модель розвитку) указує на інклюзивний розвиток першого й неінклюзивність діяльності другого (тренди динаміки економічних показників за 20 років 0,0283 і -0,978, відповідно). Сумсільмаш не задовольняє інтереси у розвитку споживача атрибутами товарів й бізнесу за рахунок збитковості. Такі виробники біологічних засобів захисту рослин, як ТОВ Центр Біотехніка, ПП БТУ Центр, ПрАТ Біоветфарм, під час кризових явищ нарощують темпи розвитку. Головною причиною є те, що використання природного механізму регулювання складає основу біологічного методу захисту рослин через застосування препаратів на основі грибів, бактерій та вірусів. Даний підхід дозволяє контролювати чисельність шкідливих організмів на рівні, який не призводить до суттєвих втрат врожайності та погіршення якості продукції. У сфері агрострахування аналізувався розвиток ПрАТ СК Українська аграрно-страхова компанія та ПрАТ Провідна. Перша розвивається за інклюзивною моделлю, а друга не задовольняє інтереси бізнесу.

Виробництвом креативно-диференційованого товару й розвитком за інклюзивною моделлю відзначаються ті рекламні компанії й експо-центри, які задовольняють вимоги Закону України Про рекламу харчових продуктів. Інклюзивні ресторани роблять акцент на креативних можливостях персоналу (офіціанти, шеф-повар, адміністратор, музиканти). Дана вимога діє й для агро-еко-туристичних компаній. Мільйони українських агро-еко-туристів наразі споживають туристичні послуги в країнах ЄС. Агро-еко-туризм призначений наразі для відмови від матеріальних й орієнтир на формуванні духовних якостей людини (довіра, доброта, милосердя т. ін.).

Особливо важливим є інклюзивний розвиток виробників програмного продукту. До напрямів комп'ютеризації агросфери відносяться: автоматизація виробничих процесів в рослинництві й тваринництві; логістика документообігу; логістика бізнес-процесів; автоматизація процесів у сфері виробництва засобів виробництва, ресурсного, збутового й просторового забезпечення агробізнесу. За першим напрямом автоматизуються процеси: 1. Комплектування машинно-тракторних агрегатів; 2. Використання транспортно-навантажувальних засобів; 3. Машинне виробництво продукції; 4. Окремі

процеси вирощування та збирання зернових та зерно-бобових, круп'яних, технічних культур, виробництва цукрового буряку, соняшнику, ріпаку, сої, льону, хмелю, кормових культур, однорічних і багаторічних трав, кукурудзи на силос, овочевих культур – картоплі, моркви, цибулі, капусти, томатів, огірків; 5. Точне землеробство. Перелічені напрями звільняють працівників від монотонної важкої праці з переключенням на творчі операції.

Висновки.

1. Обґрунтовано, що перспективною під час кризових явищ, є модель інклюзивного розвитку підприємницьких структур агробізнесу, яка полягає у розвитку усіх без виключень й обмежень та задовольняє інтереси бізнесу, суспільства й держави.

2. Розвиток за інклюзивною моделлю прискорює темпи розвитку суб'єктів господарювання й формує їх позитивний імідж на ринку.

Використана література:

1. Жигулін О. А., Махмудов І. І., Попа Л. М. Логістика в управлінні конкурентоспроможністю бізнесу при виході економіки із стану глобальної кризи: Монографія. Ніжин, 2021. 544 с.

2. Кушнір О.І., Жигулін О.А. Механізм формування інклюзивної моделі розвитку бізнесу в агропродовольчій, готельній і ресторанній сферах. Економіка харчової промисловості. 2022. Т.14, вип. 1. С. 3-14.

3. Кушнір О.І., Жигулін О.А. Відновлення ефективності методів управління підприємством: агропродовольча, готельна й ресторанна сфера. Економіка харчової промисловості. 2022. Т.14, Вип. 2. С. 36-43.

Мутовкін С. А., Ек-51М

ВП НУБіП України «Бережанський агротехнічний інститут»

ПРОБЛЕМИ ТА ПЕРСПЕКТИВИ РОЗВИТКУ АГРАРНОЇ СФЕРИ

Науковий керівник – Герасимів З. М., к. геогр. н., доцент

Аграрний сектор України сьогодні функціонує у складних умовах, проте продовжує ефективно виконувати завдання забезпечення продовольчої безпеки, виробляючи продукти харчування для населення та забезпечуючи експортні поставки. Він має сприятливі передумови для розвитку та залишатиметься драйвером національної економіки за умови належної державної підтримки та залучення інвестицій.

Основними проблемами аграрної сфери в умовах сьогодення є наступні:

- руйнування сільськогосподарської інфраструктури з виробництва, зберігання та переробки продукції;
- знищення і викрадення техніки та врожаю;
- порушення логістичних зав'язків та каналів збуту;
- блокування морських портів, що суттєво позначилось на експорті сільськогосподарської продукції;
- погіршення матеріально-технічного забезпечення сільськогосподарських підприємств;
- неможливість проведення польових робіт у зоні бойових дій.

Для відбудови національної економіки Урядом розроблено «План відновлення України на період 2022–2032», відповідно до якого головна місія відновлення України – «Сильна європейська країна – магніт для іноземних інвестицій» [1].

В рамках програми «Розвиток секторів економіки з доданою вартістю» представлено проекти, що стосуються сільського господарства, реалізація яких вимагатиме інвестиції в розмірі 36,6 млрд. дол. США, а саме:

- розвиток переробки (крохмаль, сиропи, глютен, лецитин, протеїн, премікси, м'ясо, молоко) – 10,2 млрд дол. США;
- будівництво системи іригації на 1 млн га – 4 млрд дол. США;
- розвиток сільськогосподарської продукції з високою доданою вартістю (овочі, фрукти, ягоди, насіння) – 7,7 млрд дол. США;
- рекультивация пошкоджених земель – 1,6 млрд дол. США;
- збільшення виробництва м'яса, молока, яєць – 5,5 млрд дол. США;
- сприяння переходу агропродовольчого сектору до «зеленого» зростання – 1,1 млрд дол. США;
- оперативне відновлення після війни 10,5 тис. агропідприємств – 6,5 млрд дол. США [2].

Для перспективного розвитку аграрної сфери необхідно здійснити ряд заходів, серед яких:

- забезпечення фінансової підтримки малого та середнього бізнесу;
- запровадження пільгового режиму оподаткування сільгоспвиробників;
- стимулювання залучення інвестицій;
- розробка та впровадження програм розвитку окремих галузей рослинництва і тваринництва;
- відбудова підприємств та інфраструктури;
- відновлення земель;
- розвиток переробки сільськогосподарської продукції;
- відновлення логістики;
- збільшення експортного потенціалу аграрного сектору;
- стимулювання розвитку сімейних фермерських господарств;
- розвиток системи страхування та кредитування аграріїв.

Підтримка виробників аграрної продукції дасть змогу гарантувати продовольчу безпеку, дозволить підвищити ефективність виробництва, забезпечить конкурентоспроможність вітчизняної продукції на внутрішньому та світовому ринках, сприятиме відбудові та розвитку аграрної сфери.

Використана література:

1. Добрунік Т. П., Кузнецова О. В. Проблеми і напрямки розвитку аграрного сектору України в умовах економічної нестабільності. *Економіка та суспільство*. 2022. Вип. 42. URL: <https://doi.org/10.32782/2524-0072/2022-42-25> (дата звернення: 18.10.2022).
2. План відновлення України. URL: https://uploads-ssl.webflow.com/625d81ec8313622a52e2f031/62c19ac16c921fc712205f03_NRC%20Ukraine%27s%20Recovery%20Plan%20blueprint_UKR.pdf (дата звернення: 19.10.2022).

Німець А.І., магістр

ВП НУБіП України “Бережанський агротехнічний інститут”

ІННОВАЦІЙНИЙ ПОТЕНЦІАЛ АГРАРНОГО ПІДПРИЄМСТВА

Науковий керівник – Сливінська О. Б., доцент, к.е.н.

Розвиток наукової сфери, ефективність наукової діяльності залежать, у першу чергу, від наявності та використання науково-технічного потенціалу, ступеня впровадження у виробництво результатів наукових досліджень, інтенсивності інноваційних процесів. В системі економічного потенціалу аграрних підприємств важливе значення належить інноваційному потенціалу, який безумовно є стратегічним критерієм результативності й ефективності їх функціонування. Поряд із цим розвиток інноваційної діяльності має велике значення не тільки для окремого підприємства, але і для збільшення економічного потенціалу держави в цілому.

Інноваційний потенціал – це міра готовності виконати завдання, які забезпечують досягнення поставленої інноваційної цілі, тобто міра готовності до реалізації інноваційного проекту або програми інноваційних перетворень і впровадження інновації.

Від величини інноваційного потенціалу залежить вибір стратегії інноваційного розвитку. Тобто, якщо у підприємства є всі необхідні ресурси, воно має можливість діяти за стратегією лідера, розробляючи й впроваджуючи принципово нові або базисні інновації. Якщо ж інноваційні можливості обмежені, то необхідно їх нарощувати і обирати стратегію послідовника, тобто реалізовувати поліпшуючі технології.

Одним з найвагоміших факторів, що стримує інноваційну діяльність в нашій державі та розвиток вітчизняного інноваційного потенціалу, є відсутність попиту на вироблену в Україні наукомістку продукцію, як на внутрішньому, так і на зовнішньому ринках [1].

Формування інноваційної політики кожного підприємства на основі наявного інноваційного потенціалу потребує дуже ретельного вивчення ринку, бо розробка і впровадження інновацій будуть виправдані лише за умови забезпечення власному товару конкурентних переваг на ринку. Обов'язковим елементом має стати чітко визначена мета інноваційної діяльності, оскільки конкретні способи та методи її досягнення допоможуть контролювати інноваційний процес, що само собою знівелює можливість хаотичного та неефективного використання наявного інноваційного потенціалу на підприємстві. Також необхідно гармонійно поєднувати нову інноваційну політику із раніше створеними виробничими логістичними ланцюгами, які є фундаментом та першоосновою виробництва.

Зменшення інноваційного потенціалу аграрних підприємств у сучасних умовах пов'язано насамперед з недоліками системи регулювання інноваційної сфери. Серед них слабкорозвинена інфраструктура інноваційної сфери, зниження обсягів фінансування інноваційної діяльності, трансформаційні процеси організаційної структури підприємств, які займаються інноваційною діяльністю.

Покращення інноваційного потенціалу аграрних підприємств можливе лише завдяки взаємопов'язаній дії факторів:

- інвестиційній підтримці інноваційної діяльності;
- розвитку міжнародного науково-технічного співробітництва;
- створенню інфраструктури інноваційної діяльності;
- покращенню системи нормативно-законодавчих актів, що регулюють інноваційні процеси.

Використана література

1. Оленець, А. Г. Формування й оцінка інноваційного потенціалу України. *Актуальні проблеми розвитку економіки регіону*. 2008. Вип. IV, т. 1 URL: http://www.nbu.gov.ua/portal/Soc_gum/aprer/2008_4_1/12.pdf

Сегеда А.М., гр. Ек-51М

ВП НУБіП України «Бережанський агротехнічний інститут»

СТРАТЕГІЧНИЙ ПІДХІД ДО РОЗВИТКУ АГРАРНОГО СЕКТОРУ ТЕРНОПІЛЬСЬКОЇ ОБЛАСТІ

Науковий керівник – Ярема Л.В., к.е.н., доцент.

Сільськогосподарське виробництво – галузь, яка багато років забезпечує сільські території Тернопільщини заробітком, зазнала суттєвих структурних змін, і тепер не потребує такої кількості робочих рук, як ще 20 років тому. Разом з тим військовий стан вносить свої корективи в економічний розвиток сільського господарства. Таким чином постало питання підтримки та організації самозайнятості на селі, зокрема розвиток сільського зеленого туризму, об'єднання у сільськогосподарські обслуговуючі кооперативи та розвиток приватного підприємництва. Виникла необхідність спрямування зусиль на збереження наявних трудових ресурсів, підвищення їх кваліфікації або професійну переорієнтацію, що дасть можливість диверсифікувати економіку на сільських територіях, а відтак оживити розвиток сільських територій. Відповідно створюватимуться і розширюватимуться ринки збуту сільськогосподарської продукції та інфраструктура для її зберігання; надаватиметься організаційна та фінансова підтримка сільгоспвиробників; проводитиметься робота із залучення інвестицій з метою створення високотехнологічних підприємств та технічного переоснащення діючих, що забезпечить підвищення рівня переробки сільськогосподарської продукції та частки у ній доданої вартості.

На сьогодні сільські території характеризуються наявністю багатьох соціально-економічних проблем. Окремі з них – з достатньо високим економічним потенціалом, перебувають у стані кризи, про що свідчить значний рівень безробіття, низька інвестиційна активність суб'єктів господарювання та ціла низка проблем соціального характеру. Важливою складовою агропромислового комплексу області є аграрний ринок, який може ефективно функціонувати лише за умови створення його досконалої інфраструктури, до складу якої входять оператори ринку, що безпосередньо обслуговують обмінні операції: аграрні товарні біржі, оптові ринки, ярмарки, аукціони, кредитні спілки, заготівельні пункти сільгосппродукції, заготівельно-збутові сільськогосподарські обслуговуючі кооперативи. Саме ці елементи інфраструктури аграрного ринку повинні забезпечувати взаємодію суб'єктів цього ринку та вільне просування сільськогосподарської сировини і продовольства в межах області.

Таким чином, основними викликами у розвитку економічного потенціалу регіону є: в області відсутній стратегічний інвестиційний ресурс, який необхідно залучити в реальний сектор економіки, зокрема, у галузі високотехнологічних виробництв з високою часткою доданої вартості; технології і обладнання підприємств, які не відповідають вимогам часу, більшість виробництв ресурсо - енергоємні та з незначною часткою доданої вартості; власні фінансові ресурси підприємств для проведення модернізації та технічного переоснащення обмежені, слабка кооперація наукових установ області з підприємствами, тому досить низький рівень інноваційної активності, в тому числі що

стосується впровадження регіональної смарт-спеціалізації; розвиток туризму відбувається повільно, хоча як сфера економічної діяльності він є перспективним.

Низьким залишається рівень логістичної підтримки виробників сільськогосподарської продукції, недостатня або відсутня інфраструктура для зберігання сільськогосподарської продукції та її реалізації. Тернопільщина має невикористаний сільськогосподарський потенціал у галузі вирощування овочів, фруктів та переробки харчової продукції, а також значний потенціал у виробництві екологічно чистих продуктів харчування.

Отже, для того щоб перетворити Тернопільщину в конкурентоспроможний регіон сталого розвитку, де гармонійно поєднуюватимуться інноваційна високотехнологічна промисловість, екологічне сільське господарство, оздоровчий та історичний туризм, безпечне довкілля та досягнуто високих стандартів життя людей необхідний новий підхід та методика в розробці стратегії її розвитку. Впровадження принципів сталого розвитку потребує формування стратегічного бачення напрямів розвитку, що ґрунтуються на новій філософії мислення та нових аспектах політичної діяльності. Перехід на засади сталого розвитку потребуватиме глибоких структурних змін в управлінні та нових методів роботи в різних галузях економічного, соціального та політичного життя. Система управління сталим розвитком має базуватися на моделі публічного врядування, яке передбачає конструктивну взаємодію державних, громадських і приватних структур. Запровадження такої моделі пов'язано з реалізацією ряду складних управлінських завдань, таких як формування спільного бачення розвитку країни, галузей і регіонів; визначення стратегічних цілей та пріоритетів розвитку; зміцнення інституцій, спрямованих на участь заінтересованих сторін у прийнятті рішень, міжгалузеву і міжрегіональну взаємодію та довгострокове планування, що враховуватиме інтереси майбутніх поколінь; прийняття узгоджених рішень за участі заінтересованих сторін тощо. Для реалізації зазначених завдань застосовують стратегічний підхід, який дає можливість ще на стадії планування розвитку скоординувати дії та узгодити інтереси різних міністерств і відомств та інших заінтересованих сторін. Стратегічне планування регіонів/міст/селищ вже знайшло застосування в Україні, однак позитивний результат з'являється у містах, які ґрунтовно підходили до цього питання [4].

Відповідно до реалій соціально-економічного розвитку Тернопільської області при розробці Стратегії важливо передбачати концентрацію зусиль і фінансових ресурсів на трьох стратегічних цілях, зокрема, перша ціль повинна передбачити створення бази для розвитку людського капіталу, що сприяє покращенню здоров'я та збільшення тривалості активного періоду життя людини, підвищення здатності населення адаптуватись до потреб економіки та невиробничого сектору, створення комфортних та безпечних умов проживання населення.

Друга ціль – повинна бути спрямована на підвищення конкурентоспроможності регіону і передбачати стимулювання розвитку малого та середнього підприємництва, туристичної індустрії області, залучення інвестицій, підвищення енергоефективності в усіх секторах економіки, а також передбачати підтримку та розвиток галузей, визначених на засадах смарт-спеціалізації, яка є важливим орієнтиром майбутнього економічного розвитку, зокрема у сфері економічного піднесення регіонів. Впровадження концепції смарт спеціалізації полягає у виявленні унікальних характеристик і активів регіону, спрямованих на впровадження нових методів управління шляхом співпраці між регіональними та національними органами влади, відповідальними за прийняття рішень щодо розробок та впровадження інноваційної політики, та відповідних зацікавлених сторін, які беруть участь у такому процесі (підприємці, університети, науково-дослідні установи, громадянське суспільство).

Третя ціль – на розвиток сільських територій, що забезпечуватиметься шляхом підвищення зайнятості сільського населення, зростання рівня ефективності виробництва в аграрному секторі, розвитку інфраструктури сільських територій.

Використана література:

1. Борщевський В. В. Проблеми та перспективи розвитку сільських територій України (на прикладі Карпатського регіону) *НАН України. Інститут регіональних досліджень*. Львів 2011. С. 60.
2. Карпенко В. Ф. Фонди розвитку територіальних громад як елемент комплексного розвитку сільських територій *Актуальні проблеми державного управління: зб. наук. праць Одеського регіонального інституту державного управління*. 2006. Вип. 1 (25). С. 157.
3. Клименко Н. Г. Європейські моделі соціально-економічного розвитку *Актуальні проблеми державного управління: зб. наук. праць ХарPI НАДУ* 2007. Вип. 1 (31). С. 81.
4. Сідляр О.І. Складові сталого розвитку аграрного сектору економіки *Ефективна економіка*. №11. 2 014. С.81. URL: <http://www.economy.nayka.com.ua>.

Сергієнко А.О., гр. 6

ВП НУБіП України "Ніжинський агротехнічний інститут";

ІННОВАЦІЙНИЙ РОЗВИТОК АГРАРНИХ ПІДПРИЄМСТВ УКРАЇНИ

Науковий керівник – Дворник І. В., к.е.н., доцент

Сучасні глобальні економічні процеси, що характеризуються невизначеністю та нестабільністю, висувають нові вимоги до формування конкурентоспроможності національної економіки та її здатності до подальшого зростання. Для аграрних підприємств, що формують впливову економічну ланку країни, вирішення актуальних проблем передбачає задоволення потреби в систематичному і цілеспрямованому новаторстві. Таке новаторство є змістом інноваційної діяльності, що ґрунтується на комплексі взаємозалежних елементів макросередовища: таланти, які починають виховувати зі школи та залучають з інших країн; система освіти, яка стимулює інновації; система розвитку інновацій, яка інтегрована у кожне міністерство та ін. Проте сьогодні вітчизняні інновації переживають не найкращі часи, що спричинено значною концентрацією згубних факторів функціонування економіки, що очевидно впливають на кількість інноваційно-активних підприємств України (рис. 1) та реалізованих ними інноваційних проектів.

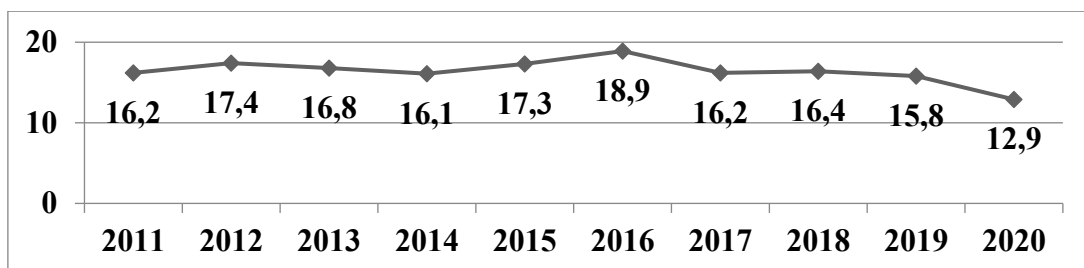


Рис. 1. Динаміка частки інноваційно-активних підприємств України у 2010-2020 рр., % [2]

Щодо суб'єктів господарювання аграрного сектору, то за останні 3 роки їх кількість коливається в межах 0,7-1,6% від загальної частки інноваційно-активних підприємств [1].

Негативна динаміка даного показника свідчить про наявні обмеження можливостей реалізації підприємствами новаторської функції. Причинами цього є, по-перше, наслідки воєнних дій, що не тільки викликали проблеми фінансування бізнесу, а й поставили під загрозу його фактичне існування в більшості регіонів України. Загалом станом на липень-серпень 39,9% всіх підприємств в Україні повністю або майже зупинені. Необхідний розмір фінансування для відновлення виробництва та налагодження бізнес-процесів для більшості підприємств коливається від 30 до 300 тис. дол. Проте є підприємства, які потребують понад 10 млн дол. фінансової допомоги: 1,5% – на Сході, 1,3% – на Півдні, 0,9% – на Півночі та 0,8% – на Заході [3]. Крім того, ще одним деструктивним чинником інноваційного розвитку є відсутність відповідної інфраструктури. Що наука, що бізнес потребують розвинутої інфраструктури для розробки та комерціалізації наукових ідей прикладного значення. Її створення передбачає реалізацію таких завдань, як покращення інвестиційного клімату, сприяння експорту високотехнологічної продукції, зменшення податкового тиску для інноваційних компаній, особливо на початковій стадії розвитку, оскільки вони мають більший ступінь ризику, створення зон інноваційного підприємництва, розвиток міжнародних науково-технічних зв'язків, обмін і використання нових знань і технологій. Також на етапі виведення інноваційного продукту чи послуги на ринок підприємства зіштовхуються з такими проблемами, як нестача власних коштів, недосвідченість, суперечність законодавства України, пов'язаного з інноваційною діяльністю, бюрократія з боку державних службовців, низький рівень державної підтримки, недоліки у методиці оцінки інноваційних проектів та ін.

Якщо ж дослідити безпосередньо структуру інновацій, що були впроваджені аграрними підприємствами за 2016-2020 рр., то можна дійти висновку, що переважна більшість таких проектів стосується виробничих інновацій (нові технології обробітку ґрунту, нові методи застосування добрив та засобів захисту рослин, нові ресурсозберігаючі технології тощо), а саме 68,1% (табл.1).

Таблиця 1. Структура інноваційних проектів аграрних підприємств України за 2016-2020 рр. [1].

| Види інноваційних проектів | Кількість інноваційних проектів | Частка інноваційних проектів, % |
|-----------------------------------|---------------------------------|---------------------------------|
| Орієнтовані на продукцію | 74 | 12,5 |
| Орієнтовані на процес виробництва | 404 | 68,1 |
| Організаційно-управлінські | 115 | 19,4 |

На другому місці організаційно-управлінські інновації (нові форми організації та мотивації праці, формування інтегрованих структур в АПК, нові форми технічного обслуговування та забезпечення ресурсами тощо), а найменша частка припадає на продуктові інновації (модифіковані сорти рослин, розведення продуктивніших порід тварин, використання нових технологій вирощування екологічно чистої продукції тощо). Такі результати відображають специфіку аграрних інновацій, що обумовлено особливостями самої сфери, де, як правило, не створюють нову продукцію, а займаються покращенням уже наявних видів. До того ж, низький рівень інноваційної активності аграрних підприємств України є результатом недостатнього державного фінансування, що підтверджується значною перевагою власних коштів у загальних витратах на інновації (табл. 2).

Таблиця 2. Джерела фінансування інноваційної діяльності аграрних підприємств України за 2018-2020 рр., млн грн [1].

| Роки | Витрати на інновації | У тому числі за рахунок коштів: | | | |
|------|----------------------|---------------------------------|--------------------|-------------------------|--------------|
| | | Власних | Державного бюджету | Інвесторів-нерезидентів | Інших джерел |
| 2018 | 23229,5 | 22036,0 | 179,0 | 23,4 | 991,1 |
| 2019 | 9117,5 | 7764,1 | 227,3 | 107,8 | 1078,3 |
| 2020 | 12180,1 | 10342,0 | 639,1 | 107,0 | 692,0 |

Отож, за останні роки Україна почала збавляти темпи інноваційного розвитку, що наочно демонструє цілий спектр проблем і недоліків інноваційної діяльності країни в цілому, та аграрного сектору зокрема. До можливих шляхів покращення цієї тенденції у найближчій перспективі варто віднести: вирішення воєнного конфлікту; створення системи стимулів, що сприяли б залученню вітчизняних і зарубіжних інвесторів; поширення науково-технічних програм, що передбачають співпрацю наукового та аграрного секторів тощо.

Використана література:

1. Державна служба статистики України. Наукова та інноваційна діяльність України. Статистичний збірник. 2020. URL: https://ukrstat.gov.ua/druk/publicat/kat_u/2021/zb/10/zb_Nauka_2020.pdf (дата звернення: 31.10.2022).
2. Собко О., Крисоватий І. Вдосконалення управління інноваційними проектами та поживлення інноваційної активності підприємств України. Вісник економіки. 2021. Вип. 3. С. 84–97.
3. Стан та потреби бізнесу в Україні: регіональні тенденції, літо 2022: веб-сайт. URL: <https://decentralization.gov.ua/news/15408> (дата звернення: 31.10.2022).

Сердюк В.В., гр. БА-191

ВП НУБіП України “Ніжинський агротехнічний інститут”

СТРИМУЮЧІ ФАКТОРИ РОЗВИТКУ АГРАРНОЇ СФЕРИ ЕКОНОМІКИ УКРАЇНИ

Науковий керівник – Дворник І.В., к.е.н., доцент кафедри менеджменту та аграрної економіки факультету агротехнологій та економіки.

Постановка проблеми. Аграрна сфера України характеризується досконалими передумовами для сталого розвитку, зокрема це багатство природних ресурсів, перспективні енергетична й транспортна інфраструктури та багатообіцяючий людський потенціал. Однак, відіграючи вагомий роль у забезпеченні глобальної продовольчої безпеки, за останні роки розмір експорту сільськогосподарської продукції суттєво не зріс. Така ситуація свідчить про вагомий вплив наявних стримуючих факторів на розвиток галузі сільського господарства. Виявлення та нейтралізація останніх — необхідний крок не лише задля збереження лідерських позицій держави на світовій арені, а, перш за все, для реалізації у повній мірі аграрного потенціалу України, що сприятиме подоланню затяжної кризи в економіці.

Метою статті є виявлення стримуючих факторів розвитку аграрної сфери економіки України та розробка заходів щодо зменшення міри впливу або цілковитого їх подолання.

Виклад основного матеріалу. Розвиток сільського господарства має подвійну цінність для держави: економічну (впливає на рівень життя населення, є одним з найбільших джерел експорту, формує продовольчу безпеку) та соціальну (значна частка зайнятого населення, забезпечення громадян продовольством, розвиток села, основне доступне джерело доходу, що сприяє подоланню бідності). Непересічність ролі аграрної сфери в економіці України підкреслюється тим фактом, що за підсумками 2021 року частка сільського господарства у ВВП стала найвищою і склала понад 10%.

Унікальність сільського господарства серед інших галузей економіки визначає не лише його неоціненний потенціал для ведення бізнесу, а й передбачає особливості його ведення, які водночас є стримуючими факторами розвитку. До таких рис можна віднести:

1. Головний засіб виробництва — земля. Відповідно як рідкісний, кількісно обмежений ресурс, який неможливо створити чи замінити іншим, вона вимагає особливої уваги під час планування виробництва та значних фінансових вкладень у напрямку відновлення, збереження та підвищення родючості. У випадку недбалого ставлення доводиться мати справу з недоотриманням доходів або ж збитками.

2. Наскрізна залежність від природніх умов. Мова йде не лише про кліматичні чинники, а й про структуру попиту та пропозиції за результатами зібраного врожаю, яка значною мірою впливає на прибутковість агровиробника.

3. Кредитомісткість аграрного виробництва, спричинена вагомим часовим розривом між маркетинговим роком та виробничим періодом вирощування сільськогосподарських культур.

4. Незначна інвестиційна привабливість через підвищений ступінь ризику та високу імовірність отримання збитків внаслідок впливу невідконтрольних підприємцю чинників [1].

Крім традиційних описаних вище складнощів, після повномасштабного вторгнення 24 лютого 2022 року ведення сільського господарства на території України значно ускладнилося, а місцями взагалі унеможливилось.

Спільний аналіз KSE Institute і Міністерства аграрної політики та продовольства України виділив наступні обмежуючі фактори функціонування та розвитку аграрної сфери: мінне забруднення та пряме фізичне пошкодження родючого шару ґрунту; часткове пошкодження, знищення та незбір врожаю; пошкодження іригаційної інфраструктури південних районів; виведення з ладу сільськогосподарської техніки та обладнання; знищення елеваторних потужностей; загибель поголів'я та обмеження можливостей тваринництва; часткове або цілковите знищення багаторічних насаджень;

пошкодження та розкрадання факторів виробництва та виробленої продукції; структурні втрати рослинництва та тваринництва; блокада портів та здорожчання виробничих факторів [2].

Основою забезпечення розвитку загальної маси, а не окремих агровиробників, має стати запровадження та комплексне використання сукупності методів забезпечення стійкого розвитку на інноваційній основі: нормативно-правових, фінансово-економічних, соціально-еколого-економічних, адміністративно-розпорядчих та м'якого впливу [3].

Точковими ж заходами щодо подолання стримуючих факторів розвитку аграрного виробництва мають стати: 1) наскрізна орієнтація на науково обґрунтовані прогнози щодо кліматичних особливостей сезону під час планування майбутнього виробництва; 2) впровадження точної методики оцінки стану та розрахунку кількості й структури внесення мінеральних добрив; 3) забезпечення достатніх обсягів резервів сировини та грошових коштів на випадок неврожаю, незважаючи на необхідність їх виведення з обігу; 4) надання переваги у виробничих програмах культурам з більшою доданою вартістю; 5) перехід до альтернативних видів палива, зокрема біопалива із побічної продукції сільського господарства; 6) поширення стратегії залучення фахівців з ризик-

менеджменту задля впровадження прогресивних методик попередження та боротьби з ризиками.

Висновки. Розвиток аграрної сфери України на даному етапі має справу не лише з вже звичними викликами, а й з новими, пов'язаними з військовою агресією РФ. Відповідно для їх подолання недостатньо вжити набір певних заходів, варто комплексно використовувати сукупність методів забезпечення стійкого розвитку аграрної сфери на інноваційній основі.

Використана література:

1. Іванько А. В. Економіка аграрного виробництва: навчальний посібник. Ніжин: ПП. Лисенко М. М., 2016. 663 с.

2. Огляд збитків та втрат в АПК. Kyiv School of Economics: веб сайт. URL: <https://kse.ua/ua/oglyad-zbitkiv-ta-vtrat-v-apk/> (дата звернення: 01. 11. 2022).

3. Могильний О.М. Удосконалення організаційно-економічного механізму стійкого розвитку аграрної сфери: теоретико-методологічні засади. *Економіка та держава*. 2022. №5. С. 19-27.

Подсаднюк О.Р., гр. Ек-51М

ВП НУБіП України «Бережанський агротехнічний інститут»

ЕКОНОМІЧНИЙ РОЗВИТОК АГРАРНОЇ СФЕРИ УКРАЇНИ НА ІННОВАЦІЙНІЙ ОСНОВІ

Науковий керівник – Христенко Г.М., доцент, к.е.н.

Активізація процесів глобалізації, загострення конкуренції на світових продовольчих ринках спонукає сільськогосподарські підприємства до пошуку нових напрямів розвитку з метою виробництва якісної та конкурентоспроможної продукції.

Сьогодні основними причинами низької конкурентоспроможності сільськогосподарської продукції на внутрішньому і зовнішньому ринках є недостатня інноваційна активність аграрних товаровиробників, відсутність дієвих механізмів стимулювання розробки інновацій та їх впровадження, недостатній рівень агротехнологій та технологій переробки агропродукції. За таких умов необхідно стимулювати інноваційно-інвестиційну діяльність аграрних виробників і спрямувати її на реалізацію наявного потенціалу. Природні умови, земельний та трудовий потенціал України дозволяють створити ефективне, конкурентоспроможне на світовому рівні сільське господарство.

Стійке й цілеспрямоване економічне зростання аграрної сфери України можна забезпечити шляхом переходу аграрних формувань на інноваційну модель розвитку, орієнтовану на виробництво високоякісної, конкурентоспроможної продукції. Загальновідомо, що спонукальним мотивом до переходу на інноваційну модель розвитку є прагнення сільськогосподарських товаровиробників покращити результати свого господарювання й одержати максимальний прибуток у довгостроковій перспективі. Найважливішою передумовою переведення сільського господарства на інноваційну модель розвитку є зміцнення матеріально-технічної бази, раціональне використання виробничих ресурсів, техніко-технологічне й організаційно-економічне оновлення виробничого процесу галузі з урахуванням вимог екологічної безпеки, а також на основі досягнень науково-технічного прогресу та сучасної аграрної науки.

Забезпечення стійкого економічного розвитку аграрної сфери неможливо без держаної політики, спрямованої на формування сучасної інноваційної системи, яка б забезпечила тісний взаємозв'язок науки, освіти та виробництва. Сьогодні відбуваються істотні зміни у чинному законодавстві щодо наукової, науково-технічної й інноваційної діяльності, здійснення контролю та моніторингу за розвитком основних напрямів інноваційної діяльності, зокрема в аграрній сфері.

Підвищення ефективності інноваційної складової при формуванні конкурентних переваг сільськогосподарських підприємств на світових ринках продовольства неможливо забезпечити без інвестиційної підтримки інноваційної діяльності. Саме тому необхідна виважена державна інноваційно-інвестиційна політика розвитку аграрної сфери економіки України, ефективна реалізація якої можлива лише за умови постійної співпраці державних органів влади, громадських організацій, науково-дослідних установ та аграрних підприємств.

Список використаних джерел:

1. Єрмаков О.Ю., Саранчук Г.М. Інноваційний розвиток зерновиробництва в сільськогосподарських підприємствах: монографія. Ніжин: Видавець ПП Лисенко М.М., 2011. 196 с.

Розділ 7. Обліково-аналітичне забезпечення сталого розвитку підприємств України

Бабірад В., гр. О-21Б

ВП НУБіП України “Бережанський агротехнічний інститут”

ОБЛІК ГРОШОВИХ КОШТІВ ТА ЗАСТОСУВАННЯ ІНФОРМАЦІЙНИХ ОБЛІКОВИХ ТЕХНОЛОГІЙ

Науковий керівник – Сливінська О. Б., к.е.н., доцент

Грошові кошти відіграють значну роль у формуванні фінансової стабільності будь якого господарюючого суб'єкта. Суб'єкти підприємницької діяльності здійснюють значні обсяги розрахунків у готівковій та безготівковій формах.

Вважається, що рівень готівки в економіці залежить від впливу багатьох акторів, зокрема:

- загального рівня розвитку держави та ступеня розвитку безготівкових розрахунків;
- обсягу «тіньових операцій»;
- рівня розвитку та розповсюдження мережи платіжних терміналів і загального рівня обізнаності громадян.

Одними з пріоритетних напрямків вдосконалення банківської системи в Україні є подальший розвиток безготівкових розрахунків, зокрема запровадження національної платіжної системи «Простір» та системи автоматичних платежів Direct Debit [2]. Зміни нормативної бази щодо обліку грошових коштів та ключові напрями розвитку безготівкових розрахунків в Україні потребують осмислення нових підходів до облікової політики підприємств та застосування облікових ІТ-технологій.

Питанням обліку готівкових і безготівкових грошових коштів, визначення їх сутності та функцій присвячені праці сучасних науковців та практиків, зокрема Дж. К. Ван Хорна, Т. Р. Карлена, Л. А. Бернстайна, О. Федорченко, Є. І. Скорини,

В обліку грошових коштів автори виділяють наступні проблеми:

- 1) визнання та класифікацію грошових коштів;
- 2) правильне їх відображення у фінансовій звітності;
- 3) організацію контролю над процесом збереження та використання грошових коштів;
- 4) оптимізацію надходжень і виплат готівки та формування інформаційної бази даних для аналізу отриманих і втрачених вигод від проведених заходів;
- 5) повноту та своєчасність відображення в системі обліку рух грошових коштів [3].

Головною зміною, що відбулася останнім часом в нормативній базі щодо обліку грошових коштів є запровадження з 5 січня 2018 року Положення про ведення касових операцій у національній валюті України № 148 від 29 грудня 2017 р. Новацією в обліку готівкових операцій є можливість використання електронних платіжних засобів і видача за ними готівки. Крім того, згідно п. 12 Положення № 148, підприємство зобов'язано розробити та затвердити внутрішній регламентний документ порядок оприбуткування готівки в касі і максимально врахувати в ньому особливості своєї діяльності, обсяги готівкових розрахунків. Касові документи можуть бути паперовими або електронними. Електронні касові документи повинні бути оформлені відповідно до вимог законодавства України у сфері електронного документообігу. Пункт 41 Положення № 148 зазначає, що підприємства за умови забезпечення належного зберігання касових документів мають право вести касову книгу в електронній формі за допомогою комп'ютерних засобів. Програмне забезпечення, за допомогою якого ведеться касова книга, повинне

забезпечувати візуальне відображення і роздрукування кожної з двох частин аркуша касової книги («Вкладний аркуш касової книги» та «Звіт касира»), які за формою і змістом повинні відтворювати форму та зміст касової книги в паперовому вигляді [9]. При цьому підприємства можуть застосовувати відповідні програмні продукти, за допомогою яких автоматизуються процеси документального оформлення руху готівки в касі. На сьогодні в Україні використовуються різні програмні продукти, пристосовані для потреб конкретних галузей та видів діяльності та універсальні, які при їх налаштуванні можуть врахувати особливості діяльності конкретного підприємства. Найбільш поширеними програмними продуктами, що застосовуються підприємствами в Україні є «1С: Підприємство» та «Парус». Проведений порівняльний аналіз основних параметрів роботи щодо обліку грошових в зазначених програмних продуктах дає підставу зробити висновок про те, що вони не мають суттєвих відмінностей.

Так, при автоматизованій обробці операцій з обліку грошових коштів в обох програмних продуктах є можливість складання платіжних доручень з поданням їх в банк з використанням системи «Клієнт-Банк», отримання банківських виписок, складання первинних касових документів і Касової книги, ведення зведеного синтетичного обліку по рахунку 30 «Готівка» та 31 «Рахунки в банках» [1]. Однак, слід зазначити, що програмний продукт «1С: Підприємство» є більш гнучким відносно інших систем автоматизації обліку, тому займає 65 % ринку України [3].

Отже, облік грошових коштів в Україні перебуває в стані постійного контролю з боку НБУ, ДФС, власників та адміністрації кожного підприємства як актив, який перебуває в стані руху та змін. Вдосконалення нормативної бази з методики обліку грошових коштів та організації їх збереження і руху потребує розробки нових програмних продуктів, які допоможуть обліковому персоналу підприємства з одного боку максимально зменшити обіг готівки, а з іншого боку – забезпечити надійне її збереження.

Використана література:

1. Костюник О.В. Грошові кошти та особливості їх функціонування у фінансово-господарській діяльності підприємства. URL: <http://www.sbkeip.kpi.ua/article/download/36709/32835>.
2. Дикий В. Розвиток безготівкової економіки в Україні. URL: http://management.fmm.kpi.ua/wpcontent/uploads/2017/12/Cashlesseconomy_05.12.2017.pdf
3. Гнатенко Є.П. Проблеми обліку грошових коштів на підприємстві. *Економіка суспільства*. 2016. Випуск 5 С. 421-424.

Вільчинська Г. І., гр. О-31 Б

ВП НУБіП України “Бережанський агротехнічний інститут”

ПЕРЕДУМОВИ ПЕРЕХОДУ БУХГАЛТЕРСЬКОГО ОБЛІКУ НА МІЖНАРОДНІ СТАНДАРТИ

Науковий керівник – Боднар О.В., доцент, к.е.н.

З отриманням державного суверенітету в Україні розпочалися широкомасштабні економічні реформи, основна мета яких полягає в переході від адміністративно-командної системи господарювання до ринкової. Відмінність у системах господарювання вимагає перегляду системи обліку та звітності суб'єктів господарської діяльності. Нові

методи господарювання висувають нові вимоги до якості та способів подачі інформації, особливо фінансової, яка є основою щодо прийняття управлінських рішень. Слід зауважити, що реформування обліку в Україні спрямовано на його узгодження з основними положеннями міжнародних стандартів. Без наявності обліку, що відповідає міжнародним стандартам не можливо уявити ефективної економіки, яка б могла бути стійкою стосовно кризових явищ, а не у кращому разі реагувати на тенденції, які вже склалися.

Ми дійшли однозначної думки щодо необхідності вдосконалення та реформування українського бухгалтерського обліку відповідно до міжнародної практики, і це є одним із пріоритетних напрямів у розробці антикризових заходів на найближчу перспективу.

Основними передумовами необхідності переходу бухгалтерського обліку в Україні на міжнародні стандарти бухгалтерського обліку (МСБО) є:

- широкомасштабні економічні реформи, що призвели до формування нової економічної системи, основу якої складають ринкові відносини;
- масова приватизація майна сприяла створенню значного приватного сектора економіки;
- суб'єктам господарювання необхідна якісна та достовірна інформація для прийняття управлінських рішень;
- активізація ролі грошей призвела до збільшення потреби на кредитні кошти, для отримання яких банки вимагають від суб'єктів господарювання надання фінансових документів, які б дали змогу провести фінансовий аналіз підприємства;
- стара бухгалтерська звітність вже не відповідає вимогам сьогодення, тому що не відображає реального стану підприємства;
- простежується стійка тенденція щодо збільшення кількості підприємств, що займаються міжнародним бізнесом;
- вихід українських підприємств на міжнародні фінансові ринки вимагає надання фінансової звітності відповідно до міжнародних стандартів, а також перехід до західної практики ведення бухгалтерського обліку;
- потреба в значних іноземних капіталах;
- поступова інтеграція в європейський економічний простір.

Впровадження в Україні міжнародних стандартів бухгалтерського обліку - вимога часу. Утім, як показала практика, небезпечно бездумно копіювати стандарти, хоча за ними й працює весь світ. Слід враховувати особливості національної економіки, сучасні реалії. Перехід до МСБО є успішним лише тоді, коли йому передують велика підготовча робота.

З огляду на вищенаведене можна зробити висновок про першочергову необхідність внесення змін до Закону України «Про бухгалтерський облік та фінансову звітність в Україні» стосовно:

- застосування Міжнародних стандартів фінансової звітності певними категоріями підприємств і надання права вибору підприємствам, які не підпадають до зазначеної категорії, застосування або МСФЗ, або національних Положень (стандартів) бухгалтерського обліку на вибір;
- вдосконалення системи регулювання бухгалтерського обліку на державному рівні з урахуванням міжнародної практики громадського нагляду за професією та контролю достовірності звітної інформації;
- створення Національної системи підвищення кваліфікації бухгалтерів, спрямованої на адаптацію до міжнародних стандартів та безперервне професійне навчання.

Реформування бухгалтерського обліку та звітності - надзвичайно важлива подія в економічному житті держави. Ця, здавалося б, вузькоспеціалізована галузь пронизує всю

сферу господарської діяльності. Вона покликана забезпечувати правильну організацію діяльності суб'єктів господарювання, від чого значною мірою залежить кінцевий фінансовий результат. Лише чітка економічна мета повинна визначати стратегію і тактику формування бухгалтерського обліку. Домінантою має бути саме реальна економіка, а не "велика політика".

Використана література:

1. Бруханський Р. Ф. Бухгалтерський облік: підруч. Тернопіль : ТНЕУ, 2016. 480 с.
2. Садовська І. Б. Бухгалтерський облік : навч. посіб. Київ : ЦУЛ, 2013. 240 с.
3. Про бухгалтерський облік та фінансову звітність в Україні. Закон України від 19.07.1999 р., із наступними змінами і доповненнями. / URL: <http://zakon5.rada.gov.ua/laws/show/996-14>

Мазур О., гр. О-21 Б

ВП НУБіП України “Бережанський агротехнічний інститут”

УПРАВЛІНСЬКИЙ ОБЛІК В СИСТЕМІ ОБЛІКОВОЇ ІНФОРМАЦІЇ

Науковий керівник – Боднар О.В., доцент, к.е.н.

Проблема управлінського обліку постала перед Україною в зв'язку з переходом до ринкових відносин. Ця зміна зумовила й потребує зміни в системі управління. Ефективність механізму управління насамперед пов'язана з якісними змінами в інформаційній системі, зокрема в системі обліку.

Із запровадженням ринкової економіки в Україні цілком закономірно постала проблема формування для потреб управління інформаційної системи, яка б якнайповніше відповідала його цілям та основним завданням. Оскільки на рівні господарюючих суб'єктів основною інформаційною базою є бухгалтерський облік, то на перший план при цьому виходить питання удосконалення способів і прийомів збирання, узагальнення та сегментації в необхідних розрізах управлінської інформації.

Головним призначенням управлінського обліку є збирання, обробка, аналіз та інтерпретація інформації, необхідної для прийняття управлінських рішень. Під об'єктом управлінського обліку розуміють формування необхідної управлінської інформації про предмет управлінського обліку з метою подальшого її узагальнення, аналізу та розробки управлінських рішень.

Суть управлінського обліку та його призначення передає відомий вислів: «Виробництво інформації для управління». Найважливішим в цьому випадку є вказівка – для управління. І тому зрозуміло, чому теоретик управлінського обліку Р.Антоні зазначав, що менеджери потребують інформації для виконання своїх обов'язків. Адже процес управління передбачає своєчасне отримання інформації керівниками будь-якого рівня і рангу, або менеджерами, як їх називають сьогодні, необхідної для прийняття оптимальних управлінських рішень. Природа цієї інформації відрізняється від даних, що використовуються фінансовим рахунковеденням, де застосовується послідовно обрана методологія і несуперечлива оцінка, подвійний запис жорстко пов'язує всі облікові показники в струнку систему. Кожна ціль, що стоїть перед управлінням, вимагає своїх методологічних підходів, а кожна оцінка показника залежить від мети, що стоїть перед людиною. Тому менеджери створюють свій облік, який мало або взагалі не пов'язаний з

бухгалтерією. При його практичній реалізації Ч.Хорнгрен рекомендує підготовку інформації для прийняття «дійових управлінських рішень», що передбачає виконання п'яти кроків:

1. мета повинна бути виміряна кількістю і дозволяти мінімізувати або максимізувати будь-який показник господарської діяльності;
2. перелік інформативних, взаємно виключних засобів досягнення обраної мети;
3. розгляд можливих подій, які можуть прискорити або уповільнити досягнення мети;
4. зазначення ймовірності настання кожної з можливих подій;
5. результати, які можуть бути отримані шляхом розгляду ймовірного настання однієї з можливих альтернатив.

Ці п'ять «кроків Хорнгрена» дають можливість по-новому підійти до управлінського обліку та до обліку взагалі.

До недавнього часу управлінський облік був орієнтований лише на управління виробництвом. Тепер він дедалі більше перетворюється на стратегічний управлінський облік.

Сучасний управлінський облік, використовуючи зовнішню та внутрішню інформацію, забезпечує потреби не тільки виробництва, а й маркетингу, управління дослідженнями та інших функцій бізнесу. Він здійснює аналіз діяльності з урахуванням як поточних, так і довгострокових цілей, розробляє методи отримання, збору інформації про вирішальні фактори успіху: якість, інновації, час тощо.

Управлінський облік повинен надавати інформацію, що базується на фінансових даних, для прийняття управлінських рішень.

Проте суцільний характер бухгалтерського обліку як необхідна та важлива ознака для складання форм фінансової звітності зумовлює отримання величезної кількості надмірної інформації, яку неможливу ні проаналізувати, ні належно використати в поточній управлінській роботі. Дуже часто серед великого обсягу другорядних даних часто втрачаються найбільш важливі, які потребують термінового використання. На практиці інколи спостерігається ситуація, коли, з одного боку, не вистачає близько 40-50% важливої й необхідної інформації в процесі управління, а з другого – майже 40-50% її не використовується. Невідповідність інформації фінансового і управлінського обліку можна пояснити різними цілями й завданнями в системі фінансового обліку (для складання фінансової звітності) та управлінського обліку (з метою підготовки інформації для прийняття управлінських рішень). Крім того, рішення приймаються для того, щоб забезпечити розвиток економічних процесів у потрібному нам напрямі, тобто спрямовуються на перспективу. Для цього в систему управлінського обліку залучається такий елемент як прогнозування, який відсутній у бухгалтерському обліку.

Слід зазначити, що ні один з видів інформації в традиційній формі не може бути ефективною основою для прийняття управлінських рішень. Тому управлінський облік ґрунтується на використанні всієї сукупності інформації, що існує на підприємстві: крім внутрішньої залучається також зовнішня інформація. Тільки за таких умов можливо реалізувати мету системи управлінського обліку, методологія якого повинна бути спрямована на отримання всіх можливих (за конкретних умов та обставин) альтернативних варіантів рішення проблем, що виникають у діяльності підприємства та пов'язані з управлінням витратами і результатом.

Отже, управлінський облік – це цілісна інтегрована система, при вилученні із якої хоча б одного із видів інформації вона частково або повністю втратить свою життєздатність. Адже, не володіючи всією повнотою інформації, ніхто не може бути впевненим, що не переплачує за придбані ресурси, а також, що отримує «справжню» ціну за свою функцію в суспільстві.

Використана література:

1. Гуцайлюк З. Прогнозний (стратегічний) облік. *Бухгалтерський облік і аудит*. 2006. №2. С.14-19.
2. Сльозко Т. Управлінський облік чи управлінська стратегія? *Бухгалтерський облік і аудит*. 2006 . №2 . С. 49-54.
3. Бутинець Ф.Ф. та ін. Бухгалтерський управлінський облік. Ж., 2000. 448 с.

Мирончик О., гр. О-31Б

ВП НУБіП України «Бережанський агротехнічний інститут»

ОСНОВНІ НАПРЯМИ ВДОСКОНАЛЕННЯ ОБЛІКУ ВЛАСНОГО КАПІТАЛУ ПІДПРИЄМСТВА

Науковий керівник – Герчанівська С. В., к.е.н., доцент

У сучасному бухгалтерському обліку допускається багатоваріантність вирішення питань щодо обліку власного капіталу величина якого є важливою економічною категорією, оскільки вказує на платоспроможність підприємства, має безпосередній вплив на зовнішню політику суб'єкта господарювання та його фінансову привабливість перед інвесторами.

Облік власного капіталу забезпечує інформацією про операційну діяльність, фінансову діяльність (зміни у складі власного капіталу, і поточних і довгострокових зобов'язань підприємства), при цьому об'єднуючи функції управління – облік, планування, координацію, контроль, аналіз, прийняття рішень.

Власний капітал є дуже важливою категорією на будь-якому підприємстві, оскільки необхідною умовою діяльності підприємства є саме наявність початкового капіталу. Найскладнішим завданням, яке здійснюється у процесі прийняття фінансових рішень є вибір оптимізаційної структури власного капіталу, яка передбачає оптимальне співвідношення власних і залучених джерел підприємства. Спостерігаючи організацію обліку власного капіталу, можна зауважити, що є певні недоліки, зокрема:

- 1) відсутній пункт про облік власного капіталу в наказі про облікову політику;
- 2) відсутність окремого нормативного документу (стандарту) для обліку власного капіталу;
- 3) відсутній рівень співвідношення величини складових власного капіталу;
- 4) відсутність нормативно-методичних рекомендацій щодо обліку власного капіталу [2].

Серед проблем, що виникають в практиці ведення бухгалтерського обліку, особлива роль належить документальному оформленню операцій з власним капіталом.

Обґрунтування необхідності забезпечення доступною інформацією про власний капітал користувачів підприємства виступає відправним моментом розробки методики його документування та складання внутрішньої звітності. Кожен обліковий процес здійснюється на підставі первинної документації та завершується складанням звітності, показники якої розкривають власний капітал підприємства та його складові. Тому постає проблема щодо розробки і запровадження внутрішньої документації та звітності, яка б задовольняла інформаційні потреби і відрізнялася нескладним змістом і зрозумілими поясненнями, що будуть інформаційно насичені та зрозумілими широкому колу користувачів, а не тільки бухгалтерам та економістам [1].

При якісній організації власного капіталу доцільно правильно і ефективно організувати роботу бухгалтерів в системі: одними працівниками повинно здійснюватися збирання та реєстрація первинної інформації про власний капітал, формування локальної бази даних, яка включає нормативні вимоги щодо обліку власного капіталу в розрізі синтетичних рахунків. Другими – має відбуватися прийом, аналіз та обробка інформації про власний капітал, що була сформована спеціалістами першого рівня. Крім того, продовжується формування локальної бази даних, а також підготовка опрацьованої інформації для передачі її найвищому рівню управління. Інші працівники з обліку власного капіталу повинні завершувати процес формування локальної бази даних та обробки облікової інформації щодо власного капіталу, отриманої від інших працівників і прийняття на її основі управлінських рішень. Також ці працівники контролюють та аналізують фінансово-господарську діяльність підприємства та формують звіт про власний капітал.

Виділимо основні напрямками підвищення ефективності обліку власного капіталу:

- керівнику підприємства варто обирати компромісний підхід для фінансування активів суб'єкта господарювання;

- для аналізу фінансово-майнового стану варто враховувати інтенсивність використання основного капіталу, що є показником ефективності роботи підприємства;

- скоротити терміни дебіторської заборгованості, що прискорить оборотність капіталу;

- при виборі облікової політики варто враховувати, що фінансування підприємства лише за рахунок власного капіталу не завжди вигідне.

- спрямування частини чистого прибутку безпосередньо на приріст статутного капіталу для підвищення нормативу (або поповнення власних оборотних коштів);

- продаж (реалізація) об'єктів основних засобів (невикористовуваних, недовантажених, морально застарілих) і використання одержаних коштів (або їх частин) на поповнення фонду власних коштів;

- вжити заходів щодо партнерських відносин з комерційними банками і збільшення на цій основі обсягу короткотермінових кредитів у своєму господарському обороті;

- розширення практики розрахунків на умовах попередньої оплати (перерахування авансів) тощо.

Застосування комп'ютерних технологій в обліку сприятиме швидкому обробленню інформації щодо формування та використання складових власного капіталу, своєчасному представленню її керівному персоналу підприємства та прийняттю, на її основі, ефективного управлінського рішення.

Автоматизована система значно полегшує роботу бухгалтера, виключає можливість помилок, які могли б виникнути при ручному розрахунку цим самим забезпечуючи правильність відображення власного капіталу. При цьому відпадає потреба в здійсненні перевірок, ревізій, аудиту первинної документації.

Таким чином, власний капітал – це сума коштів підприємства, яка була отримана ним у результаті здійснення діяльності або у вигляді внесків власників (учасників) чи у якості реінвестування чистого прибутку. Формують і використовують складові власного капіталу суб'єкти господарювання за різними напрямками своєї діяльності. Удосконалення обліку капіталу вимагає детального вивчення існуючих проблем на національному й міжнародному рівнях. Доцільною вбачається розробка окремого стандарту з обліку капіталу. Це сприятиме гармонізації обліку капіталу для країн, що мають на меті посилення інтеграції в міжнародний економічний простір.

Використана література:

1. Гуріна, Н., Яригіна, А. Власний капітал підприємства: економічна сутність, проблеми обліку та шляхи його удосконалення. *Економіка та суспільство*, 2021. Вип. 33. URL: <https://doi.org/10.32782/2524-0072/2021-33-88> (дата звернення 20.10.2022)
2. Дорош Н.І., Лясківська Г.В. Облік змін у власному капіталі підприємства. *Молодий вчений*. 2020. № 2 (78) URL: <http://molodyvchenny.in.ua/files/journal/2020/2/71.pdf> (дата звернення 20.10.2022)
3. Кучменко В. О., Івченко Н. С. Формування механізму управління капіталом підприємства. *Науковий віник Чернівецького університету*. 2017. Вип. 786. С. 76-82.

Никулишин К., гр. О-21 Б

ВП НУБіП України “Бережанський агротехнічний інститут”

ЕКОНОМІЧНА СУТНІСТЬ ФІНАНСОВИХ РЕЗУЛЬТАТІВ

Науковий керівник – Боднар О.В., доцент

За ринкових умов суттєво зростає роль і значення фінансових результатів в розвитку підприємства, докорінно змінюється як порядок, так і обґрунтованість їх визначення як в системі фінансового, так і в системі внутрішньогосподарського обліку. У фінансових результатах знаходять пряме відображення всі сторони діяльності підприємства: рівень його технології та організації виробництва, ефективність системи управління, контролю за рівнем витрат та рівнем реалізаційних цін, особливості господарського механізму та державне регулювання розвитку певної галузі, виходячи з її значення для розвитку економіки країни.

Головною метою створення та подальшої діяльності будь-якого господарюючого суб'єкту, не залежно від виду його діяльності чи форми власності, є отримання кінцевого фінансового результату, тобто прибутку. Отже, фінансовий результат – це прибуток або збиток, який отримує господарюючий суб'єкт внаслідок своєї діяльності. Єдиного трактування категорій „фінансові результати”, „прибуток” та „збиток” не існує. Полеміка протягом десятиліть значною мірою розгорталася навколо суті, форм та джерел формування результатів діяльності, методики їх визначення. Етимологічно поняття „фінансові результати” трактують як різницю між доходами та витратами підприємства за певний час [1, с. 1209], „прибуток” – зростання, збільшення, приріст, зиск [1, с. 726], „збиток” – матеріальні втрати, протилежність прибутку [1, с. 441].

Фінансовий результат діяльності підприємства існує об'єктивно і його природа зумовлена реальним процесом функціонування підприємства. Він визначається за даними бухгалтерського обліку господарюючими суб'єктами будь-якої організаційно-правової форми, форми власності та виду діяльності й підлягає обов'язковому контролю. Тому фінансовий результат є окремим об'єктом як бухгалтерського обліку, так і контролю.

Змістовне навантаження категорій “прибуток” та „збиток” свідчить про те, що за своїм початковим змістом ці поняття відрізняються від значень, яке сьогодні в них вкладають. Так, сучасні українські вчені у галузі бухгалтерського обліку, такі як Ф.Ф. Бутинець [2, с. 325], Ю.А. Верига [3, с. 137], В.С. Лень і В.В. Гливенко [4, с. 424–425], С.Ф. Голов [5, с. 401] трактують прибуток та збиток відповідно до П(С)БО. О.В. Лишиленко, В.Г. Швець, Н.В. Чебанова та Ю.А. Василенко під прибутком розуміють джерело господарських засобів і відповідних резервів, збільшення капіталу в результаті діяльності та фінансовий результат.

Підсумовуючи викладене, можемо стверджувати, що різноманітність визначень прибутку й збитку з позицій різних наук викликали необхідність законодавчого закріплення їх предметної сутності. Так, синтетичний характер категорій “прибуток” та “збиток” знайшов відображення у П(С)БО: прибуток – сума, на яку доходи перевищують пов’язані з ними витрати; збиток – перевищення суми витрат над сумою доходу, для отримання якого були здійснені ці витрати. Міжнародні стандарти бухгалтерського обліку (концептуальна основа) трактують прибуток як залишкову суму після вирахування витрат (що включає коригування збереження капіталу в разі необхідності) з доходу, а також як будь-яку величину, що перевищує суму, необхідну для збереження капіталу на початок періоду. Під збитком у М(С)БО розуміють зменшення економічних вигод, що за своєю суттю не відрізняється від інших витрат.

Найбільшого поширення в міжнародній практиці набув підхід, відповідно до якого фінансовий результат трактується як різниця між доходами та витратами діяльності підприємства, із врахуванням коригувань на суму зміни залишків запасів та незавершеного виробництва за звітний період. Дана тенденція є характерною і для української системи бухгалтерського обліку.

Отже, фінансовий результат є одним із найважливіших економічних показників, який узагальнює всі результати господарської діяльності та дає комплексну оцінку ефективності цієї діяльності.

Використана література:

1. Великий тлумачний словник сучасної української мови / уклад. і голов. ред. В.Т. Бусел. К.: Ірпінь, ВТФ „Перун”, 2003. 1440 с.
2. Бутинець Ф. Ф. Бухгалтерський фінансовий облік: Підручник для студентів спеціальності «Облік і аудит» вищих навчальних закладів. 7-ме вид. перероб. і доп. Житомир: ПП «Рута», 2006. 832 с.
3. Верига Ю.А., Деньга С.М. Предмет і метод бухгалтерського обліку: погляд на проблему. *Вісник ЖІТІ*. 2000. №12. С. 119 – 130.
4. Лень В.С. Бухгалтерський облік в Україні: основи та практика: навчальний посібник. К.: Центр навчальної літератури, 2004. 576 с.
5. Бухгалтерський облік та фінансова звітність в Україні: навчально-практичний посібник / за ред. С.Ф. Голова. Дніпропетровськ: ТОВ “Баланс-Клуб”, 2000. 768 с.

Осіян І.В., гр. О-31 Б

ВП НУБіП України “Бережанський агротехнічний інститут”

БРАК ВИРОБНИЦТВА ЯК ЕКОНОМІЧНА КАТЕГОРІЯ

Науковий керівник – Боднар О.В., доцент, к.е.н.

В сучасних умовах господарювання якість продукції є одним з найважливіших елементів. Зокрема, поняття браку є одним з показників, що характеризує якість продукції. Отже, дослідження теоретико-методичних засад облікового відображення браку у виробництві є актуальними.

Зменшення виробничого браку викликає збільшення придатної частки готової продукції, зменшення її собівартості та матеріаломісткості, і як наслідок – збільшення прибутку (за рахунок зниження втрат від рекламаций та суми штрафів за поставку неякісної продукції), валового доходу, збільшення рентабельності [1, с. 200].

Тому, зусилля вчених і практиків на сьогоднішній день спрямовуються на пошук напрямів, які стимулюють до підвищення якості продукції та забезпечення матеріальної зацікавленості суб'єктів у зростанні її рівня, насамперед підвищення якості продукції повинно бути пов'язане із зменшенням витрат від браку. Поняття «брак» розглядалось багатьма вченими. Зокрема, Ф.Ф. Бутинец, І.Л. Грунтфестом, Ю.А. Єгуповим, А.Г. Загороднім, С.В. Мочерним, О.В. Олійник, В.І. Петровою та ін.

Згідно фінансового словника слово «брак» походить від старонімецького та означає ваду, недолік. Термін «брак» наводиться у кількох нормативних актах. Зокрема, згідно з Державним класифікатором України, бракована продукція, тобто продукція, передавання якої споживачеві не допускається через наявність дефектів [2]. В Інструкції про застосування плану рахунків бухгалтерського обліку активів, капіталу, зобов'язань і господарських операцій підприємств і організацій брак трактується як «продукція, напівфабрикат, деталі, вузли й роботи, які не відповідають за своєю якістю встановленим стандартам або технічним умовам, і не можуть бути використані тільки після додаткових витрат на виправлення». Аналізуючи вище наведені визначення терміну «брак», можна побачити розбіжності у підходах до його трактування.

В економічній літературі, нормативно-правових актах зустрічається ототожнення таких понять як брак та бракована продукція. Вважаємо за доцільне використовувати таке поняття як брак, оскільки воно є ширшим, ніж бракована продукція, і включає напівфабрикати, товари, вузли, роботи (послуги).

Класифікацію та характеристику видів браку досліджували такі автори як Ф.Ф. Бутинець, Г. Голл, І.Л. Грунтфест, В.П. Завгородній, С.Д. Ільєнкова, В.С. Лень, С.З. Мошенський, В.І. Петрова, П.М. Стукалов та інші. Слід відмітити, що всі автори виділяють такі види браку, як зовнішній і внутрішній, і трактують його практично однаково. Проте існує проблема щодо інших класифікаційних ознак, а також щодо різних назв одного й того ж виду браку. Брак класифікують за видами (ознаками), причинами і винуватцями. Під видом браку (ознакою) розуміють зміст дефекту (наприклад, відхилення від розмірів і допусків, хвилястість поверхонь, неправильний крок різьби й ін.), при виявленні якого продукція вважається бракованою [3, с.382].

Більшість вчених розрізняють брак виправний і невиправний. Проте, окремі автори розглядають за ступенем придатності і характером дефектів брак остаточний і частковий брак, але наділяють їх таким самим змістом як виправний і невиправний.

За місцем виявлення брак поділяють на внутрішній та зовнішній. Лень В.С. та Гливенко В.В. виділяють також технологічно неминучий брак. Кучерак Д. розрізняє непередбачуваний брак. Необхідно зазначити також, що брак доцільно класифікувати за причинами його виникнення.

Всі вище згадані класифікації не враховують специфіки та особливості витрат на усунення дефектів за видами економічної діяльності.

Тому, вважаємо за доцільне розробити класифікацію браку за видами економічної діяльності, адже кожна галузь характеризується своїми особливостями та відповідними витратами, зокрема, і переліком витрат, пов'язаних з виникненням браку.

На нашу думку потрібно регламентувати класифікатори браку для кожного виду економічної діяльності. Це дозволить досягти високого економічного та соціального ефектів.

Використання підприємствами класифікатора можливих причин та видів браку дозволить систематизувати та класифікувати дефекти, які зустрічаються при виробництві продукції. Наявність класифікатора надає можливість вирішувати не тільки завдання, пов'язані з оцінкою якості продукції і праці, а оперативно й об'єктивно визначити значення узагальнених показників якості та рівнів якості продукції.

Використана література:

1. Пархоменко В.М. Бухгалтерський облік, внутрішній контроль і економічний аналіз витрат на поліпшення якості продукції: проблеми теорії та методології: монографія. Житомир: ЖДТУ, 2010. 560 с.
2. Державний класифікатор відходів України ДК 005-96, затверджений наказом Держстандарту України від 29.02.96 р. № 89.
3. Єгупов Ю.А. Організація виробництва на промисловому підприємстві: навчальний посібник. К.: Центр навчальної літератури, 2006. 488 с.

Пришляк У.С., гр. Ек-31 Б

ВП НУБіП України “Бережанський агротехнічний інститут”

ОБЛІКОВА ПОЛІТИКА ЯК ЕФЕКТИВНИЙ ІНСТРУМЕНТ ОРГАНІЗАЦІЇ БУХГАЛТЕРСЬКОГО ОБЛІКУ ВИРОБНИЧИХ ВИТРАТ

Науковий керівник – Боднар О.В., доцент, к.е.н.

Законом України “Про бухгалтерський облік і фінансову звітність в Україні” регламентовано головні складові й принципи ведення бухгалтерського обліку та введено трактування поняття “облікова політика”.

Відповідно до ст. 1 Закону України “Про бухгалтерський облік та фінансову звітність в Україні”[1] облікова політика – це сукупність принципів, методів і процедур, що використовуються підприємством для складання та подання фінансової звітності, тобто це система, яка передбачає самостійний вибір підприємством певних і конкретних методичних підходів, форми і техніки ведення бухгалтерського обліку, виходячи з чинних нормативних актів і особливостей діяльності підприємства.

За результатами проведеного аналізу економічної літератури виявлено відсутність єдиного підходу до трактування сутності поняття “облікова політика”.

Найбільш поширеною є думка авторів, які визначають облікову політику як методичне забезпечення ведення оперативного та бухгалтерського (зведеного) обліку для цілей управлінського (облікове забезпечення процесу прийняття управлінських рішень на різних рівнях) та податкового (оптимізація оподаткування на підприємстві) планування й фінансового обліку. Так, зокрема, вважають М.Т. Білуха, Г.П. Журавель, В.Б. Клевець, П.Я. Хомин та ін. [3, 5]. На нашу думку, така пропозиція є досить доречною, оскільки буде залежати від вибору сукупності методів для оцінки об’єктів бухгалтерського обліку, що використовуватиме підприємство у своїй господарській діяльності.

Таким чином, вважаємо, що під обліковою політикою слід розуміти сукупність методичних способів і прийомів, які використовуються в господарській діяльності підприємства з метою досягнення запланованих фінансових результатів підприємства.

Облікова політика є одним із інструментів впорядкування й забезпечення ефективності господарської діяльності підприємства (в тому числі процесу обліку виробничих витрат). На нашу думку, нераціонально передбачати в Положенні (наказі) про облікову політику питання, що визначені законодавством однозначно та не потребують альтернативного варіанту вибору від підприємства. Зокрема, виділяють два підходи до побудови наказу про облікову політику підприємства: для підприємств, господарська діяльність яких є досить стабільною і не передбачаються зміни технологічних процесів, освоєння нових видів продукції, можна регламентувати розширений варіант, для інших – скорочений,

тобто не рекомендується вносити до наказу такі елементи, що потребують постійного перегляду та підвладні змінам.

Для з'ясування місця такого об'єкта як облік виробничих витрат та окремих пов'язаних з ними елементів облікової політики в системі внутрішньої документації розглянемо типову структуру Положення (наказу) про облікову політику підприємства (рис. 1).



Рис. 1. Структура облікової політики щодо виробничих витрат

Виділення таких складових елементів облікової політики сприятиме підвищенню якості обліково-аналітичного забезпечення управління виробничими витратами. Розглядаючи облікову політику за міжнародними стандартами фінансової звітності, з'ясовано, що згідно з п. 7 МСБО 8 детальна конкретизація об'єктів бухгалтерського обліку не прийнята. У зв'язку з цим вважаємо, що облікову політику за міжнародними стандартами фінансової звітності необхідно максимально наблизити до національних, на підставі чого скласти документ про облікову політику за МСФЗ [2].

У зв'язку з цим, вважаємо, що на формування облікової політики суб'єкта господарювання впливають наступні фактори: організаційно-правова форма, вид економічної діяльності, організаційна структура, розмір підприємства, масштаби діяльності, асортимент продукції, система оподаткування, особливості технологічного процесу, залежність процесів господарської діяльності від кліматичних умов, система інформаційного забезпечення та стратегія управління джерелами утворення господарських засобів.

Вважаємо за доцільне дещо змінити та доповнити перелік елементів облікової політики щодо витрат на виробництво продукції та представити їх у наступному вигляді: перелік і склад статей калькулювання виробничої собівартості продукції (робіт, послуг), база

розподілу загальновиборничих витрат в умовах комплексного виробництва, методи обліку виробничих витрат, робочий план рахунків, інвентаризація, звітність.

Застосування даних елементів сприяє розширенню обліково-аналітичного забезпечення управління результатами виробництва підприємства та фінансовими результатами відповідно до напрямів їх використання.

Використана література:

1. Закон України “Про бухгалтерський облік та фінансову звітність в Україні” від 16.07.1999 р. № 996-XIV (із змінами та доповненнями від 22.12.2011 р. № 4224-VI) / URL: <http://zakon2.rada.gov.ua/laws/show/996-14>.

2. Міжнародний стандарт бухгалтерського обліку 8 “Облікові політики, зміна в облікових оцінках та помилки” від 01.01.2012 (із змінами та доповненнями) / URL: http://zakon3.rada.gov.ua/laws/show/929_020.

3. Дробязко С.І. Облікова політика підприємства в умовах переходу до МСФЗ. / URL: <http://nauka.kushnir.mk.ua/?p=38594>.

4. Журавель Г.П., Клевець В.Б., Хомин П.Я. Облікова політика підприємства в ринкових умовах: Навчальний посібник. К.: “Видавничий дім “Професіонал”, 2009. 320 с.

5. Курасса Т.В. Облікова політика: перехід до МСФЗ. / URL: <http://conference.nuos.edu.ua/catalog/lectureDetail?onferenceId=12062&lectureId=14073>.

6. Пушкар М.С. Облікова політика і звітність. Тернопіль: Карт-бланш, 2003. 141 с.

Савка В.І., гр. Ек-52М

ВП НУБіП України “Бережанський агротехнічний інститут”

ПРОБЛЕМИ ОБЛІКУ ГРОШОВИХ КОШТІВ ТА ШЛЯХИ ЇХ ВИРІШЕННЯ

Науковий керівник – Сливінська О. Б., доцент

Грошові кошти є невід’ємною складовою усіх підприємств і відіграють важливу роль у їх діяльності. Їх рух формується в результаті господарських операцій з контрагентами і вимагає суворого цільового спрямування на досягнення поставлених господарських завдань підприємства. Порушення вказаних умов призводить до дисбалансу інших складових господарських засобів, технічної відсталості виробництва, фінансової залежності суб’єкта господарювання. Усі підприємства ведуть облік грошових коштів, тому від правильного їх відображення залежить ефективно його функціонування.

Грошові кошти – готівка, кошти на рахунках в банку та депозити до запитання [1]. Виконувані грошима функції надають цілісності народному господарству окремої країни та частково світовій економіці. Своєю чергою, стабільність і сила (міцність) національних грошей залежать від економічної могутності країни, конкурентоспроможності її товарів, соціально-економічної та політичної злагоди в державі та ін. Правильно діюча грошова система впливає життєву силу в кругообіг доходів і витрат, який уособлює всю економіку.

Предметом бухгалтерського обліку грошових коштів є процеси документального оформлення руху готівки в касі підприємства та на рахунках у банку, господарські операції, пов’язані з надходженням і видатками грошових коштів. Здійснення процедури відображення в бухгалтерському обліку і розкриття інформації про грошові кошти у фінансовій звітності регламентує НП(С)БО 1 «Загальні вимоги до фінансової звітності».

Порядок здійснення розрахунків грошовими коштами суворо регламентований чинним законодавством України. Звичайно, існують певні правила, установлені порядком для здійснення операцій з готівкою. Це – касова дисципліна [2]. Дослідження показують, що у суб'єктів господарювання постійно виникають облікові проблеми руху і наявності коштів. Основними проблемами є:

1. Неузгодженість національних положень, що регламентують цю сферу бухгалтерського обліку, із міжнародними стандартами, основними з яких є:

- відмінність у трактуванні поняття «грошові кошти» у національних та міжнародних положеннях бухгалтерського обліку;

- при тотожності у тлумаченні, відмінність самих категорій: «рух грошових коштів» у національних положеннях та «грошові потоки» – у міжнародних;

- розбіжності в ідентифікації потоків грошових коштів за видами діяльності (наприклад, розбіжності у відображенні сплачених та отриманих дивідендів та відсотків тощо) та неузгодженість норм і правил щодо складання фінансової звітності з руху грошових коштів тощо;

2. Ухилення від оподаткування використанням не облікових грошових коштів. Причиною цього є надто високий рівень оподаткування заробітної плати в порівнянні з низьким рівнем соціальних гарантій;

3. Недостатня інформативність про рух реальних грошових потоків. Це зумовлює нестачу аналітичних та оперативних даних що характеризують фінансові процеси на підприємстві для подальшого проведення цих операцій у бухгалтерському обліку, формування і складання повної та достовірної фінансової звітності та прийняття ефективних управлінських рішень ;

4. Послаблена система контролю за збереженням та використанням грошових коштів. Відомо, що безперервний періодичний рух грошових коштів є основою ефективного функціонування сучасного підприємства.

Вищезазнані проблеми вимагають негайного вирішення. Тому слід зробити наступне: впровадити систему бухгалтерського обліку грошових коштів, яка б передбачала 4 етапи обліку (нормативне забезпечення обліку; удосконалення касових первинних документів; відображення інформації в реєстрах; заповнення звітності); розробити фінансові плани руху готівки на наступний рік в якому заплануємо обсяг доходів та обґрунтуємо статті витрат; розробити звіт про рух грошових коштів за минулий місяць та порівняння його з плановими показниками підприємства; впровадити автоматизований облік касових операцій це дасть можливість отримувати фінансові дані з високою точністю і правильно відображати касові операції в обліку; удосконалити номенклатуру первинного обліку руху грошових коштів; удосконалити управлінський облік, щодо руху грошової маси, а саме: виділити центри надходження, витрачання та чистий рух грошових коштів; удосконалення та розробка внутрішньої звітності руху грошових коштів дозволить отримувати більш детальну облікову інформацію про їх використання.

Діяльність кожного підприємства прямо залежить від правильної організації обліку грошових коштів. Перспективи подальших досліджень у даному напрямку полягають у пошуку нових методів, механізмів та форм, щодо вдосконалення наявної системи організації бухгалтерського обліку грошових потоків в Україні. Адаптація національних положень до міжнародних стандартів та впровадження нових методів дозволить значно покращити організацію та ведення бухгалтерського обліку грошових коштів, знизить ризики помилок і дозволить підвищити ефективність роботи підприємств.

Використана література:

1. Національне положення (стандарт) бухгалтерського обліку 1 «Загальні вимоги до фінансової звітності» від 07.02.2013 № 73. URL: <http://zakon5.rada.gov.ua/laws/show/z0336-13> .

2. Про затвердження Положення про ведення касових операцій у національній валюті в Україні від 29.12.2017 № 148. URL: <https://zakon.rada.gov.ua/laws/show/v0148500-17> .

Саранчук М.І., гр. О-41Б

ВП НУБіП України «Бережанський агротехнічний інститут»

РОЗВИТОК БУХГАЛТЕРСЬКОГО ОБЛІКУ В УМОВАХ ІНТЕГРАЦІЇ

Науковий керівник – Стемковська І.В, старша викладачка

Євроінтеграційні перетворення в Україні супроводжуються загальними соціально-економічними кризовими явищами. Вихід з кризи потребує набору раціональних шляхів і має на меті поліпшення умов життя і господарювання та підвищення ефективності економіки як в країні в цілому, так і в розрізі господарюючих суб'єктів окремо. Ці обставини впливають на загальну систему та спонукають ряд змін в частині інтегрування в єдину міжнародну систему бухгалтерського обліку і фінансової звітності. Саме тому набувають стратегічного значення питання ефективності регулювання та організації цієї системи, як однієї з найважливіших функцій управлінської діяльності.

Дану проблему досліджено у працях вітчизняних та закордонних вчених, серед яких: П. С. Боровков, Е. П. Бреслав, Е. В. Глухов, Н. В. Дацій, Е. Ю. Добровольський, Б. М. Карabanов, М. Х. Корецький, Л. В. Нападовська, Л. В. Пельтек, М. О. Скібіцький, П. Хорват та інші.

Взагалі поняття «інтеграція» означає об'єднання різних суб'єктів в одне ціле. В нашому випадку ми розглядаємо інтеграцію економік. Це фактично означає об'єднання економік різних країн в одну світову економіку. Це тягне за собою багато наслідків, як позитивних, так і негативних. Ми докладніше зупинимось на наслідках, які викликала інтеграція саме в бухгалтерському обліку.

На сучасному етапі трансформація економіко-правового середовища, курс на ринкові та інтеграційні перетворення супроводжуються реформуванням бухгалтерського обліку. Проведення заходів з реформування обліку потребує перегляду та оновлення нормативно-методичної бази. Тому зараз нагальним завданням стали розробка й адекватне застосування такої методології бухгалтерського обліку і звітності, що відповідає міжнародним стандартам, які, в свою чергу, є найбільш уніфікованими вимогами до організації та ведення бухгалтерського обліку й орієнтовані на зближення національних систем обліку.

Міжнародний бухгалтерський облік протягом багатьох років обслуговував ринкову систему, в якій діяльність підприємств спрямована на отримання прибутку та збагачення власників підприємств, тому і ведення бухгалтерського обліку здійснюється, насамперед, в інтересах власників підприємств. А так як відбувається вихід на світовий простір, то з'являються нові, не лише вітчизняні, а й іноземні власники і користувачі облікової інформації.

Бухгалтерський облік поступово адаптується до реалій господарювання, чому сприяє його гармонізація з міжнародними стандартами. Невідповідність вітчизняного бухгалтерського обліку світовій обліковій практиці перешкоджає інтеграції економіки

України в світову економічну систему. Тому назріла необхідність суттєво реформувати вітчизняну систему бухгалтерського обліку до умов ринкової економіки.

Дослідження свідчать про перенесення акцентів у міжнародній стандартизації фінансової звітності з гармонізації на конвергенцію. Конвергенцію можна визначити як зближення стандартів фінансової звітності різних юрисдикцій шляхом узгодження розробниками цих стандартів єдиних оптимальних принципів і методів оцінювання та розкриття інформації.

Сучасні міжнародні стандарти фінансової звітності (МСФЗ) є динамічною системою, спрямованою на уніфікацію принципів і методів визнання, оцінювання і розкриття інформації у фінансовій звітності на основі зближення зі стандартами фінансового обліку США й орієнтованою на потреби ринків капіталу. Реальне запровадження цих стандартів неможливе без дієвого механізму моніторингу та забезпечення їх дотримання. Тому конвергенція має охоплювати не лише стандарти фінансової звітності, а й інші професійні стандарти, які складають інфраструктуру бухгалтерського обліку [1].

Але, так як Україна стала на шлях інтеграції у світовий простір, і ще досить невпевнено крокує ним, то в країні ще є час для того, щоб все привести у відповідність до міжнародних стандартів, та для розвитку всіх складових частин економіки, в тому числі і бухгалтерського обліку. Тим паче, що всі передумови для цього створено. Цими передумовами є:

- ✓ уточнення та дотримання в умовах активного розвитку різноманітних облікових систем концептуальних основ і методологічної бази бухгалтерського обліку;
- ✓ уніфікація методики визначення даних бухгалтерського обліку та показників фінансової звітності, термінології бухгалтерського обліку із застосуванням міжнародної практики стандартизації;
- ✓ гармонізація на основі міжнародних стандартів фінансової звітності та з урахуванням вітчизняних потреб і можливостей методики обліку підприємницької та непідприємницької діяльності;
- ✓ безперервна професійна освіта, реалізація програми сертифікації бухгалтерів та аудиторів із забезпеченням прийнятних для широкого загалу умов та належного рівня оцінювання [3].

Отже, реформування і адаптація системи обліку – процес складний і потребує кропіткої роботи законодавців, науковців і практиків. Першочергової уваги потребує наукове обґрунтування, вироблення концепції такого реформування, а вже потім на основі науково обґрунтованих положень їх узаконення на вищому державному рівні. Така система повинна базуватися на загальноприйнятих нормах і правилах з дотримання викликів сьогодення та з врахуванням міжнародного досвіду організації системи ведення бухгалтерського обліку на підприємствах України.

Таким чином, удосконалення бухгалтерського обліку в Україні зумовлене багатьма зовнішніми і внутрішніми факторами, зокрема розвитком євроінтеграційних процесів в Україні, розвитком міжнародного співробітництва. Так, подальший розвиток теорії бухгалтерського обліку пов'язаний з інтеграцією всіх підсистем і видів обліку в єдину інформаційну систему. Звичайно, загальноприйняті в бухгалтерському обліку постулати за своєю суттю не є догматичними і вони можуть змінюватися. Однак, за нашими переконаннями, такі зміни мають бути науково обґрунтованими і враховувати як специфіку розвитку національної економіки, так і ментальність країни та бухгалтерів-практиків.

Використана література:

1. Гуцайлюк З. Сучасні проблеми розвитку теорії бухгалтерського обліку. *Бухгалтерський облік і аудит*. 2006. № 2. С. 14-19.
2. Костюченко В. М., Голов С. Ф. Бухгалтерський облік та фінансова звітність за міжнародними стандартами. Практичний посібник. К. : Лібра, 2004. 880 с.
3. Яремко І. Адаптація облікової системи до умов сучасної економіки. *Фінанси України*. 2006. №8. С. 146-152.

Чайківський Ю.Б., гр. О-11Б

ВП НУБіП України «Бережанський агротехнічний інститут»

ПРОФЕСІЯ БУХГАЛТЕРА В ЕПОХУ ЦИФРОВИХ ТРАНСФОРМАЦІЙ

Науковий керівник – Стемковська І.В, старша викладачка

Професія бухгалтера відноситься до порівняльно давніх. Виокремившись з торгівлі, вона успішно розвивалася протягом сторіч, набуваючи нові компетентності та охоплюючи нові галузі застосування. Формально майбутнє облікової професії забезпечує обов'язковість ведення бухгалтерського обліку усіма суб'єктами господарювання, сутнісно – потреба інформаційної підтримки управлінських рішень, що забезпечується обліковою системою. У той же час автоматизація бізнес-процесів не залишила осторонь і бухгалтерію. Наявність пакетів прикладних програм для організації обліку та управління на великих та середніх підприємствах, в установах і організаціях та мобільних застосунків для обліку діяльності, доходів та витрат мікропідприємств та фізичних осіб-підприємців ставить питання щодо актуальності професії бухгалтера в умовах діджиталізації вітчизняної та світової економіки чи, принаймні, змісту професійних знань та навичок.

В. Жук, Є. Попко, Ю. Шендерівська у дослідженні [1] навіть запропонували змінити назву професії «бухгалтер» на нову – «обліковий гарант», виходячи з сучасних теоретичних і прикладних уявлень про місію обліковця та предмет бухгалтерського обліку. Про неминучу зміну набору професійних компетенцій в умовах діджиталізації писали С. Король, Є. Польовик, В. Микульський, Н. Царук, підкреслюючи необхідність «цифрової грамотності» бухгалтера. І вже більш детально аналізували набір ключових компетентностей обліковця І. Плікус, Т. Жукова, О. Осадча. Однак, у рамках вищезазначених досліджень автори не розглядали професійні компетентності у ключі soft skills майбутнього та напрямів діяльності бухгалтера. Даний аспект досліджень ми вважаємо перспективним, бо він дозволяє сформулювати тенденції підготовки фахівців в галузі обліку і оподаткування у вітчизняній вищій школі.

Професія бухгалтера з року в рік входить у рейтинг десяти найпопулярніших професій ринку праці України. У 2020 р. бухгалтери і аудитори посіли п'яту сходинку одразу за програмістами, інженерами (архітекторами), дизайнерами, та менеджерами готельно-туристичного господарства, випередивши юристів, менеджерів з персоналу, маркетологів, event-менеджерів, журналістів та технологів харчового виробництва [2]. Широке поле застосування своїх навичок надає бухгалтерам юридичний обов'язок організації облікового процесу підприємствами, установами і організаціями будь-якої форми власності та напряму діяльності. Але відповідь на питання, чи збережеться потреба в обліковцях в умовах широкої цифровізації, залишається відкритим.

Виходячи з визначення бухгалтерського обліку, професійна діяльність бухгалтера полягає, насамперед, в організації облікового циклу як певної визначеної послідовності облікових процедур, спрямованих на формування первинної, зведеної та звітної інформації про діяльність суб'єкта господарювання.

Відповідно, бухгалтер має ідентифікувати облікові регламенти, що регулюють організацію, ведення обліку, складання звітності саме для його суб'єкта господарювання, відстежувати динаміку їх зміни, достеменно розуміти зміст та застосовувати на практиці, бо недотримання нормативних вимог веде до економічних санкцій для підприємства, установи, організації чи навіть заборони діяльності.

Для надання менеджерам інформації, необхідної для прийняття управлінських рішень, обліковець здійснює аналіз поточного фінансового стану та результатів діяльності суб'єкта господарювання в цілому, окремих його підрозділів або напрямів діяльності, а також порівняння фактично досягнутих показників із минулим періодом, підприємствами-конкурентами, іншими вітчизняними та закордонними суб'єктами у регіоні чи галузі.

Також бухгалтери здійснюють управлінське консультування – інформаційне забезпечення альтернативних управлінських рішень, визначення ефективності та наслідків їх прийняття у середовищі, що змінюється, облікове забезпечення стратегічного управління. Консалтинг сьогодні є невід'ємною частиною діяльності як головного, так і рядового бухгалтера.

Можна узагальнити, що діяльність бухгалтера не зводиться до технічних процедур фіксації господарських операцій та подальшої обробки інформації, а представляє собою усвідомлену контрольну, аналітичну, консалтингову діяльність, результатом якої є оптимізація процесу прийняття управлінських рішень менеджментом суб'єкта господарювання. Заміна такої діяльності програмним забезпеченням є неможливою, що не виключає необхідності комплексної автоматизації обліку та управління. Саме автоматизація бізнес-процесів здатна прибрати трудомісткість пошуку та обробки даних, зокрема, в умовах нормативних змін, зменшити час прийняття управлінських рішень, підвищити достовірність їх інформаційного забезпечення.

У цьому сенсі перелік десяти кращих soft skills фахівця 2025 року, сформульованих Всесвітнім економічним форумом, розкриває саму сутність діяльності топ-менеджера з обліку, бо головний бухгалтер, виходячи із завдань, що поставлені перед ним керівником та власниками, повинен мати і застосовувати у практичній діяльності аналітичне мислення та інновації, активне навчання, комплексне вирішення проблем, критичне мислення та аналіз, стійкість до стресів та гнучкість, творчість, оригінальність та ініціативність, лідерство та соціальний вплив, міркування та вирішення проблем, емоційний інтелект, технологічне проектування та програмування [3]. Мова йде про висококваліфікованого головного бухгалтера, який постійно удосконалюється та розвивається через lifelong learning. Саме на формування таких навичок має бути спрямоване навчання у закладах вищої освіти.

Таким чином, за результатами дослідження узагальнені напрями діяльності сучасного бухгалтера у вигляді облікової, нормативно-методичної, організаційно-управлінської, контрольної, аналітичної, консалтингової функцій, змістовний аналіз яких показав відповідність soft skills 2025 року, сформульованим Всесвітнім економічним форумом. Доведено, що автоматизація бізнес-процесів не призводить до анулювання фаху, але спричиняє додаткові вимоги цифрової обізнаності обліковців, зокрема, формування ІТ-навичок.

Використана література:

Всеукраїнська студентська науково – практична конференція
«АКТУАЛЬНІ ПИТАННЯ РОЗВИТКУ АГРАРНИХ, ТЕХНІЧНИХ ТА
ЕКОЛОГО-СОЦІАЛЬНО-ЕКОНОМІЧНИХ СФЕР»

1. Жук В. М., Попко Є. Ю., Шендерівська Ю. Л. Бухгалтерський облік : перегляд предмету і назви професії. *Облік і фінанси*. 2020. № 1 (87). С. 36-44.

2. Найпопулярніші професії ринку праці України. URL : <https://mik.dcz.gov.ua/publikaciya/naupopulyarnishi-profesiyi-rynku-praci-ukrayiny> (дата звернення 10.10.2022).

3. The Future of Jobs Report 2020. The World Economic Forum. URL : http://www3.weforum.org/docs/WEF_Future_of_Jobs_2020.pdf (дата звернення 5.10.2022).

Розділ 8. Екологічний розвиток аграрного сектора економіки України

Власенко Денис, гр. Ео-11Б

ВП НУБіП України «Бережанський агротехнічний інститут»

ВПРОВАДЖЕННЯ КОМПОСТУВАННЯ ЗАЛИШКІВ РОСЛИННОСТІ ЯК ЕКОЛОГІЧНОЇ МОДЕЛІ ПРИРОДНИХ ПРОЦЕСІВ ҐРУНТОУТВОРЕННЯ

Науковий керівник – Мартиненко Ж.О., старший викладач

Компостування - це метод виробництва добрив із різних органічних відходів, для отримання екологічно чистої продукції та покращення ґрунту.

Компост – це органічні добрива, що утворилися внаслідок розкладання органічних речовин мікроорганізмами. За допомогою компостування побутові органічні відходи можна не викидати у загальний смітник, а використати та отримати органічне добриво і, навіть, ґрунт. Додавання компосту у ґрунт покращує його якість, тож це може сприяти зменшенню ерозії ґрунту. Компостування органічних відходів призводить до зменшення територій звалищ. компост - чудове органічне добриво, це місце проживання багатьох видів мікроорганізмів, дощових черв'яків, які додатково покращують якість ґрунту, а як наслідок – врожайність. Додавання компосту зменшує кислотність або лужність ґрунту. Внаслідок перегнивання органіки на сміттєзвалищах виділяються токсичні гази і метан: компостування може зменшити цю проблему.

Також компостування – це не тільки виготовлення якісних добрив, з оптимальним співвідношенням елементів живлення. Це також джерело корисної мікрофлори, яку ми вносимо в ґрунт. Продуктом компостування є біогумус, який є одним із ключових факторів оздоровлення ґрунту в органічному виробництві. Для виробників органічної продукції біогумус є важливим фактором отримання гарних врожаїв, а отже – й прибутків. Якісний біогумус вносить мільйони спор корисних бактерій та грибків, які оновлюють ґрунтову мікрофлору. Також біогумус - це 25–30% поживи для рослин, а решта є їжею для черв'яків, грибів, бактерій. Тобто біогумус живить їх більшою мірою, ніж самі рослини. Таким чином, даючи поживу для інших живих організмів у ґрунті, ми його покращуємо та збільшуємо цінність, і тому отримуємо стабільні врожаї в наступні роки.

Компостування - це також ефективне вирішення проблеми зі спалюванням сухої трави, листя, гілля та переповнені сміттєзвалищ, адже від 30 до 60% відходів складають саме органічні відходи.

Одним з інструментів пропагування сортування та поширення компостування є соціальне підприємництво з надання послуг прибирання та вивезення органічних відходів на подальше його компостування для отримання біогумусу.

Практика компостування в повній мірі застосовувалася мною на моєму присадибному господарстві, яке включало 50 свиноматок трав'яних свиней, 5 соток теплиць та 50 соток городу. Господарство працювало за принципом кругової економіки. Органічні відходи від свинарства та рослинні рештки компостувалися. Отриманий компост використовувався для вирощування зелених кормів для свиней. Загальний річний об'єм органічних відходів, які продукувалися в процесі діяльності, становив близько 5 тонн, що дозволяло отримати близько 2,5 тонни органічного добрива. Практика компостування на господарстві була поширена через, засноване мною, соціальне підприємництво Еко_Пост. В рамках роботи підприємства надавалася послуга прибирання присадибних територій від трави та листя з їх подальшим компостуванням.

Також була налагоджена співпраця з комунальним підприємством для компостування опалого листя. Загальний об'єм переробленої органіки за час діяльності становив близько 50 тонн, з яких отримано близько 20 тон компосту для подальшого продажу та використання у власному господарстві. Практика переробки органічних відходів показала свою ефективність у вигляді зменшення кількості спаленого листя та сухої трави, підвищення врожайності культур, які вирощувалися на компості, зокрема топінамбур для трав'яних свиней. В таких умовах, наприклад, топінамбур давав понад 10 кг зеленої маси та близько 3 кг клубнів з однієї рослини.

Важливу роль у цьому процесі впровадження практики компостування відіграє молодь, яка є рушієм змін, відкрита до нового та прагне саморозвитку і самореалізації. Створення соціальних екологічних підприємств із залученням молоді гармонійно доповнює три "Е" даного процесу (Екологічність, Економність та Ефективність), адже забезпечує сталість процесу, дозволяє молоді, особливо з таким фахом як "Екологія", "Агрономія", застосувати на практиці теоретичні знання ще в стінах вищих навчальних закладів, розвинути навички підприємництва, навчитися командній роботі і при цьому допомогти зберегти нашу планету для майбутніх поколінь.

Використана література:

1. Гаврилюк. В.А., Бортнік А.М., Августинович М.Б. Ефективність використання осаду стічних вод як добрив на дерново-підзолистих ґрунтах. Київ: Агроекологічний журнал. 2018. №1. С.65-71.
2. Ковальов М.М., Михайлова Д.. Ферментація відпрацьованих грибних блоків ЕМ-препаратами для отримання компосту. Матеріали міжнародної наукової інтернет-конференції «Сучасний стан науки в сільському господарстві та природокористуванні: теорія і практика». 2019. Тернопіль. С. 110-113.
3. Ковальов М.М. Покращення екологічних властивостей чорнозему звичайного при використанні нетрадиційних органічних добрив. Вісник ЛНАУ:Зб.наук. пр. Львів. націон. аграр. ун-т. 2016. С. 75-82.
4. Спосіб приготування компостів на основі осадів стічних вод за допомогою ЕМ-препаратів : пат. 143338 U Україна, МПК (2020.01.03)

Возняк Роман, гр. Ео-31Б

ВП НУБіП України “Бережанський агротехнічний інститут”

НАСЛІДКИ ЗАСТОСУВАННЯ ХІМІЧНОЇ ЗБРОЇ

Науковий керівник – Гловин Н.М., доцент

Навколишнє середовище є невід'ємною частиною добробуту, здоров'я та виживання населення. Хімічна зброя спричиняє шкідливе забруднення та руйнування.

Стійкість токсичних речовин залежить від фізико-хімічних властивостей, способів застосування, метеорологічних умов і характеру місцевості, в якій ці речовини використовуються. Якщо температура на вулиці нижче 20 °С, кількість часу протягом якого зарин затримується в повітрі, коливається від 2 до 20 днів. При температурі 25 °С цей термін життя скорочується вдвічі, від 1 до 10 днів. У холодних погодних умовах, наприклад, при 0 °С, нервово-паралітичні гази можуть залишатися в атмосфері до року. Ми отримуємо менше теплового кругообігу газу в повітрі — чим холодніше повітря розташоване ближче до землі.

Але інша річ — це тривалість життя зарину в навколишньому середовищі. Чим вище температура, тим швидше він реагує на вологу в атмосфері, і тим швидше він руйнується, і природно вступає в реакцію з водою в атмосфері. Інші кліматичні умови, такі як вологість і кількість сонячного світла, сприяють деградації зарину.

Наслідками хімічної зброї для шару атмосфери є дуже фатальними, адже саме через зміну складу повітря, загроза становитиме для всього живого. Після розсіювання отруйних речовин, збільшиться ризик вимирання, адже рослини перестануть менше синтезувати кисень, що вплине на життєдіяльність.

Важливими факторами є погодні умови, такі як екстремальний вітер, який, як очікується, посилиться та почастишає у майбутньому. Очікується, що в майбутньому ультрафіолетове випромінювання збільшиться через галогеновані забруднювачі та зростання концентрації парникових газів, які змінюють просторовий розподіл озону, який захищає поверхню Землі від надмірного УФ – випромінювання [12,с.85].

Забруднення ґрунтів та руйнування природних ландшафтів внаслідок застосування бойових хімічних речовин. Ґрунт важливий для людей ресурс який забезпечує нас сільськогосподарськими продуктами та використовується як природний фільтр для води, під час хімічної атаки є висока ймовірність зараження ґрунту, що спричиняє дуже негативні наслідки для всієї екосистеми. Наслідки хімічного зараження території, яка використовується для сільського господарства є не передбачуваними так як, рівень ураження залежить від концентрації хімічної речовини, пори року, напряду вітру, вологості повітря, різновидності рельєфу, температури. В цьому випадку є велика небезпека того, що врожай який виросте на забрудненій території буде не придатний до вживання, такий як пшениця, кукурудза, буряк цукровий і столовий, картопля і інші коренеплідні рослини які ми використовуємо для харчування, також не забуваймо про фрукти та ягоди, які також під час хімічної атаки не будуть безпечні для вживання. Є ймовірність того, що забруднення хімічними речовинами ґрунтів призведе до зменшення врожайності, якщо взагалі не знищить його. А той врожай який буде зібрано стане непридатний для використання його як кормової бази для фермерських тварин, так як цей врожай призведе до потрапляння небезпечних концентрацій хімічних речовин в організм тварин і призведе до вимирання цілих ферм і м'ясо з яких використанню буде неможливе, так як воно буде також небезпечне для харчування.

Гідросфера ще один приклад негативного впливу хімічної зброї на екосистему, гідросфера більш захищена від впливу хімічної зброї якщо вона в газоподібному стані, але це не показник так як у водному середовищі є живі організми які використовують кисень для свого життєзабезпечення. Локалізація отруйних речовин в гідросфері майже неможлива так як у воді хімічні речовини розносяться швидше через течію і меншу температуру ніж в повітрі. Забруднення великих об'ємів води призведе до жакливих наслідків не тільки в гідросфері, але і в ґрунтах через підземні води які рослини використовують для живлення, а також це дуже вплине на людей так як ми використовуємо воду як в побуті так і для своїх власних потреб. Наслідком цього буде порушення кругообігу речовин і зміна хімічного складу повного ланцюга живлення.

Ще одним негативним фактором є те, що люди використовують гідросферу як спосіб утилізації бойових хімічних речовин. Війська завантажували цілі кораблі тонами хімічних боеприпасів. Потім вони виштовхували контейнери за борт, або затоплювали судна в морі, залишаючи плями чи неточні записи про місця і кількість скинутих речовин. Також є ймовірність детонації цих снарядів через рибальські трали, які виловлюють рибу на великих глибинах і сіткою можуть зачепити ці снаряди. Вони здетонують під водою, що спричинить масштабне хімічне зараження регіону.

Сьогодні вчені шукають ознаки шкоди навколишньому середовищу, оскільки бомби іржавіють на морському дні і потенційно витікають з смертоносними хімічними

речовинами. Науковці в пошуках потенційних звалищ хімічної зброї, щоб знайти її та впоратися з нею. Цілком імовірно, що розчинення хімічних елементів під час шторму буде посилюватися сильнішими рухами води, найбільш очевидно на мілководді. Відкладення і розподіл частинок хімічних елементів течіями також, ймовірно, збільшиться під час екстремальних погодних явищ [5.с.56].

Дослідження впливу токсичних речовин на здоров'я людей.

Отруйність речовин по різному впливає на кожний організм. Це залежить від ваги людини, умов навколишнього середовища та сприйняття даної ситуації організмом. Також головним з факторів є дози хімічних сполук та їх час впливу. Прикладом використання хімічної зброї є війна в Україні, з самого початку даного вторгнення РФ порушила безліч міжнародних договорів ведення війни. Один з них є не використання хімічної зброї та фосфорних боєприпасів, є уточнення в залежності від видів даної зброї, хімічну зброю заборонено використовувати в будь - яких випадках. Також доказами порушення правил ведення війни є використання фосфорних боєприпасів проти українських військових майже на всій лінії фронту, а саме помічені випадки були в Ірпені та Гостомелі (22 березня 2022), Краматорську (21 березня 2022), Маріуполі (15 травня 2022), Попасній (12 травня 2022), Авдіївці (26 березня 2022) [2.с.28]. Військові нашої країни повідомляли про застосування окупантами бойових хімічних речовин, це є грубим порушенням міжнародної конвенції про не застосування хімічної зброї. Дані випадки були помічені в двох містах на Ізюмському напрямку 19 квітня 2022 року і в Маріуполі 11 квітня 2022 року за симптомами потерпілих лікарі зробили висновки, що росіяни могли використати зарин проти наших захисників.

Зарин нервово-паралітична речовина без запаху і смаку дуже токсична. Дія зарину викликає запаморочення, надмірне звуження зіниць, судоми м'язів, підвищене слиновиділення, призводить до зупинки серця. Методи захисту лица це використання фільтрувального протигазу, а для всього тіла захисний костюм, антидотом при появі симптомів зараження зарином є розчин атропіну, афіну, будаксиму, які потрібно вводити підшкірно або внутрішньо м'язово.

Іприт хімічна зброя шкірно - наливної дії це безбарвна масляниста речовина без запаху але існує і технічний іприт який має різкий часниково-гірчичних запах та коричнево-жовтий колір. Дія іприту може призвести до сліпоти, болі в животі, діареї, гарячки, нудоти, блювання, задишки, кашлю, болі у носових пазухах, крові з носа. Методи захисту проти іприту для лица це протигаз для всього іншого тіла захисний костюм, для обробки незначних капель іприту на тілі чи одягу або предметів застосовують окисники та агенти хлорування гіпохлорит, хлорне вапно, хлороаміди.

Фосген отруйна речовина задушливої дії є безбарвною газоподібною зброєю і має запах прілих фруктів або сіна. Дія газу на людину призводить до збільшення ритму дихання, набряку легенів, біль в грудній клітці також може бути бронхіт, гангрена легенів після зараження. Для захисту знадобиться протигаз на шкіру фосген не впливає, антидоту проти цієї хімічної зброї не існує.

Хлорціан хімічна зброя задушливої дії він є безбарвним газом із перцевим запахом газ є надзвичайно токсичною речовиною вона викликає в людини наступні симптоми: запалення очей, подразнення дихальних шляхів, подразнює слизові оболонки, кашель. При ураженні цією зброєю антидотом може виступати амлінітрит захистити може від хлорі ціану може протигаз. Зоман нервово-паралітична речовина яка є безбарвною рідиною з фруктовим запахом також надзвичайно токсичний, симптомами ураження є судоми м'язів, параліч, підвищене слиновиділення, надмірне звуження зіниць, сильна пітливість, антидотом проти зоману є розчин атропіну, афіну, будаксиму, які потрібно вводити підшкірно або внутрішньом'язово теж саме що і при зараженні зарином тільки в

цьому випадку лікування буде більш складнішим. Основними методами захисту є протигаз та захисний костюм [5, с.12].

Використана література:

1. Р. Трапп. Конвенція про хімічну зброю через десятиліття після набуття чинності: виклики та можливості», 2009, с. 127-157.
2. Стів Феттер. Балістичні ракети та зброя масового знищення, Міжнародна безпека, 1991 р. с., 161-173.
3. Томас Сток та Карлхайнц Лос. Характеристики бойових хімічних речовин та токсичних відходів озброєння, Oxford University Press, 1997, с. 15-34.
4. Ю. В. Шкатула, Ю. О. Міщенко. Методичні вказівки до практичного заняття «Загальна характеристика хімічної зброї» з дисципліни «Військова токсикологія та радіологія». Суми : Сумський державний університет, 2016, с. 11-19.
5. Чаба К. Довідник з токсикології бойових хімічних речовин, 2015 р., с.8-21.

Духній М.Я. гр. Ео-21 Ск

ВП НУБіП України «Бережанський агротехнічний інститут»

ЕКОЛОГО-ЕКОНОМІЧНІ ПРОБЛЕМИ РОЗВИТКУ АГРАРІВ В УКРАЇНІ

Науковий керівник – Павлів О. В., доцент, к. вет. н.

Українське сільське господарство формується в умовах трансформації аграрних і земельних відносин з метою економічного розвитку держави.

Якісний стан земельного фонду постійно погіршується.

Проте, аграрний сектор є одним з пріоритетних та стратегічних напрямів розвитку економіки України. Сільськогосподарський потенціал України може стати основою для становлення особливої ролі національної економіки у сучасній системі сільськогосподарських зв'язків у світі.

Разом з тим, повноцінний розвиток сільського господарства є можливим за умов здійснення постійних та значних інвестиційних вкладень, ресурсний потенціал яких є достатньо обмеженим у вітчизняних сільгоспвиробників, а тому важливим є пошук можливостей збільшення інвестицій у аграрний сектор використовуючи фінансові ресурси національної економіки. Становлення, розвиток та реформування аграрного сектора економіки супроводжувалося становленням ринкових відносин, проведенням земельної реформи, створенням нових підприємницьких організаційних структур різних форм власності. Реалії сьогодення спонукають до використання стратегічних підходів для здійснення глибоких перетворень в аграрній сфері, що є однією з передумов успіху її соціально-економічного розвитку.

Окрім стабільного забезпечення населення країни якісним, безпечним, доступним продовольством, аграрний сектор України безперечно спроможний на вагомий внесок у вирішення світової проблеми голоду.

Незважаючи на певні досягнення в розвитку аграрної сфери, в Україні ще багато питань чекають на вирішення. Для того щоб сільське господарство в нашій країні розвивалося і процвітало потрібні суттєві зміни у цінній політиці. Сільському господарству потрібні стабільні ціни, орієнтуючись на які фермери могли б визначати оптимальний обсяг виробництва продукції. Ціновий механізм повинен стати головною ланкою постреформованого аграрного виробництва.

Для того, щоб це відбувалось, необхідна екологізація. Що ж це таке? Екологізація регіонального розвитку – еколого-економічна збалансованість, що включає необхідність раціонального природокористування і охорони навколишнього середовища.

Також потрібно широко використовувати в регіонах наукову концепцію ресурсних циклів, для раціональних підходів і на всіх стадіях їх суспільного використання – починаючи з видобутку до повернення в природу й відтворення.

Стратегія розвитку аграрного сектору економіки України спрямована на формування ефективного соціально спрямованого сектору економіки держави, здатного задовольнити потреби внутрішнього ринку та забезпечити провідні позиції на світовому ринку сільськогосподарської продукції та продовольства на основі закріплення його багатокладності, що на даному етапі розвитку вимагає пріоритету формування різних категорій господарств, власники яких проживають у сільській місцевості, поєднують право на землю із працею на ній, а також – власні економічні інтереси із соціальною відповідальністю перед громадою.

Виявляється, що сучасна екологія тісно пов'язана з мораллю, вносячи неминучий екологічний аспект в саме розуміння ідеалів добра і зла, критеріїв хорошого і поганого, виникає проблема екології і моралі.

Сердюк В.В., гр. БА-191

ВП НУБіП України “Ніжинський агротехнічний інститут”

ЗАКОНОДАВЧА БАЗА ЕКОЛОГІЧНОГО РОЗВИТКУ АГРАРНОЇ СФЕРИ ЕКОНОМІКИ УКРАЇНИ

Науковий керівник — Грабовецький О. І., старший викладач кафедри соціально-гуманітарних дисциплін, ВП НУБіП України “Ніжинський агротехнічний інститут”

Екологічні принципи та приписи ведення сільського господарства на сучасному етапі його функціонування є не рекомендацією, а обов'язковою вимогою, яка забезпечує сталий розвиток аграрної сфери. Станом на сьогодні діяльність українських агропромислових підприємств спричиняє численні екологічні проблеми, зокрема забруднення ґрунтів, ґрунтових та поверхневих вод, а також питної води залишками мінеральних добрив та засобів захисту рослин; забруднення навколишнього середовища відходами тваринницьких ферм; виснаження, заболочення, засолення ґрунтів; негативний вплив на здоров'я людини від уживання в їжу культурних рослин, у яких накопичилися небезпечні речовини; зменшення видового різноманіття рослинного й тваринного світу [1]. Пошук причин негативної тенденції, що склалася, варто починати з основи основ — законодавчої бази екологічного розвитку сільського господарства, яка визначає вектор руху аграріїв у даному напрямку.

Метою дослідження є огляд законодавчої бази екологічного розвитку аграрної сфери економіки України на предмет слабких місць та недоліків.

Ключовим законом у сфері регулювання екологічного розвитку сільського господарства можна вважати Закон України “Про охорону навколишнього природного середовища”. Серед загальних положень особливу цінність для екологічного розвитку аграрної сфери складають наступні його приписи:

1) створення державної системи моніторингу довкілля, в рамках якої Мінагрополітики покликано здійснювати дослідження ґрунтів сільськогосподарського

використання, сільськогосподарських рослин та тварин і продуктів з них на предмет та міру вмісту токсикологічних та радіологічних визначень, залишкової кількості пестицидів, агрохімікатів і важких металів [2];

2) сплата екологічного податку - загальнодержавного обов'язкового платежу, що справляється з усіх суб'єктів господарювання незалежно від виду з фактичних обсягів викидів у атмосферне повітря, скидів у водні об'єкти забруднюючих речовин, розміщення відходів, фактичного обсягу радіоактивних відходів, що тимчасово зберігаються їх виробниками, фактичного обсягу утворених і накопичених радіоактивних відходів [3]. З 2022 року по 2024 рік ставки екоподатку складатимуть 30%, 60% та 90% від базового рівня 2025 року, який визначений Податковим кодексом України;

3) надання пільг при оподаткуванні підприємств, установ, організацій і громадян в разі реалізації ними заходів щодо раціонального використання природних ресурсів та охорони навколишнього природного середовища [4].

Точково регулюють екологічний аспект розвитку аграрної сфери окремі положення Закони України “Про землеустрій”, “Про відходи”, “Про охорону земель” та інші нормативно-правові акти.

З метою вирішення нагальних екологічних проблем навколишнього середовища, урядом було прийнято Стратегію екологічної безпеки та адаптації до зміни клімату на період до 2030 року. Її ключові напрямки розвитку визначено за результатами оцінки 32 показників в рамках формування світового рейтингу за Індексом екологічної ефективності, розробленого Єльським університетом спільно з Колумбійським та Всесвітнім економічним форумом (станом на 2020 рік Україна займає 60 позицію серед 180 країн). Описуючи наявні проблеми охорони навколишнього середовища, вона проголошує відсутність дієвої системи державного нагляду (контролю) у сфері охорони навколишнього природного середовища, недостатню інтеграцію природоохоронних і кліматоохоронних аспектів в секторальні і регіональні політики та недостатність освітнього та науково-технічного супроводу для вирішення викликів у сфері охорони навколишнього природного середовища [5].

Дослідження законодавчої бази екологічного розвитку аграрної сфери економіки України визначило розпорошення екологічних норм по численних нормативно-правових актах, що значно ускладнює їх вивчення та дотримання. Вважаємо за доцільне створити єдиний різносторонній документ, який би регулював усі аспекти екологічного розвитку сільського господарства, що буде виправдано його виїнятковую роллю в економіці України.

Суттєві позитивні зрушення у даному напрямку неможливі без зміщення уваги держави з прийняття теоретичних засад на практичну реалізацію конкретних заходів з екологічного розвитку аграрної сфери, якими можуть стати обов'язкове проходження сертифікованого екологічного навчання кожним бажаним започаткувати бізнес, введення обов'язкової жорсткої перевірки сільськогосподарської продукції на органічність перед її розміщенням у торгово-роздрібних мережах та запровадження кримінальної відповідальності аграріїв за порушення екологічного законодавства з огляду на унікальність, рідкісність та кількісну обмеженість земельних ресурсів як головного засобу сільськогосподарського виробництва.

Використана література:

1. Екологічні наслідки традиційного сільського господарства. Органічне виробництво в Україні: *Екологія промислового краю*: веб-сайт. URL: <https://ecoindustry.pro/avtorski-statti/ekologichni-naslidky-tradycijnogo-silskogo-gospodarstva-organichne-vyrobnictvo-v> (дата звернення: 02.11.2022).

*Всеукраїнська студентська науково – практична конференція
«АКТУАЛЬНІ ПИТАННЯ РОЗВИТКУ АГРАРНИХ, ТЕХНІЧНИХ ТА
ЕКОЛОГО-СОЦІАЛЬНО-ЕКОНОМІЧНИХ СФЕР»*

2. Про затвердження Положення про державну систему моніторингу довкілля: Верховна Рада України: веб-сайт. URL: <https://zakon.rada.gov.ua/laws/show/391-98-%D0%BF#Text> (дата звернення: 02.11.2022).

3. Податковий кодекс України: Верховна Рада України: веб-сайт. URL: <https://zakon.rada.gov.ua/laws/show/2755-17#Text> (дата звернення: 02.11.2022).

4. Про охорону навколишнього середовища: Верховна Рада України: веб-сайт. URL: https://zakon.rada.gov.ua/laws/show/1264-12?find=1&text=%D0%BF%D1%96%D0%BB%D1%8C%D0%B3#w1_3 (дата звернення: 02.11.2022).

5. Про схвалення Стратегії екологічної безпеки та адаптації до зміни клімату на період до 2030 року: Верховна Рада України: веб-сайт. URL: <https://zakon.rada.gov.ua/laws/show/1363-2021-%D1%80#Text> (дата звернення: 02.11.2022).

Розділ 9. Соціально-гуманітарні тенденції розвитку сучасного суспільства

Данилів І., група О-11Б

ВП НУБіП України «Бережанський агротехнічний інститут»

ІНОЗЕМНА МОВА У СИСТЕМІ НЕПЕРЕРВНОЇ ОСВІТИ СУЧАСНИХ ФАХІВЦІВ

Науковий керівник – Білан Н., старша викладачка

Однією з необхідних умов життєвого та професійного успіху особистості є неперервна освіта, оскільки «навчання впродовж всього життя є суттєвим елементом зони європейської вищої освіти. В майбутній Європі, що буде утворена як суспільство, засноване на знаннях, стратегія навчання протягом всього життя має стати пліч-о-пліч із проблемами конкурентоспроможності та використання нових технологій, покращення соціальної єдності, рівних можливостей і якості життя» [1, с. 7]. Неперервна освіта є соціально зумовленим явищем, яке стимулює сучасних фахівців до самовдосконалення, саморозвитку, саморефлексії. Адже, «вимоги суспільства до фахівця постійно змінюються, з'являються нові технології і зайняти достойне місце у фаховій спільноті може той, хто налаштований постійно розвивати свій потенціал, нарощувати особисті ресурси, тобто бути конкурентоспроможним на ринку праці» [3, с. 7]. Погоджуємося із думкою Ю. Завалевського, який підтверджує її висловлюванням американського дослідника Т. Джастера: «Люди починають життя, маючи певний обсяг потенційного капіталу – це природні здібності. Цей капітал збільшується у ранньому дитинстві, упродовж шкільних років, на початку трудової діяльності. Але капітал втрачає купівельну силу або зовсім знецінюється, якщо знання та професійна підготовка не відповідають сучасним вимогам. Конкурентоспроможність фахівця обумовлюється наявною фаховою компетентністю та високим рівнем сформованості особистісних і професійно необхідних якостей (цілеспрямованості, гнучкості мислення, виявлення емоційних станів і поведінки, комунікабельності, дисциплінованості), поліпрофесійних умінь, активність виявлення яких дозволяє отримати перемогу у змаганні з іншими особистостями за конкретне робоче місце або професійні блага (кар'єрне зростання, умови праці, пільги тощо)» [3, с. 7–11].

В умовах інтелектуально-інноваційного розвитку суспільства іноземна мова є ефективним засобом реалізації концепції навчання впродовж життя, яке повинно ґрунтуватися на чотирьох стовпах освіти: «навчитися жити разом», «навчитися пізнавати», «навчитися діяти», «навчитися бути» [4]. Виходячи із твердження, що іноземна мова є дієвим засобом формування професійної компетентності сучасних фахівців, а іншомовна компетентність виступає її невід'ємною складовою, пропонуємо власне трактування зазначених вище понять:

- «навчитися жити разом» у дружніх відносинах з іншими народами, проявляючи інтерес та повагу до їхньої історії, культури, традицій, духовних цінностей;
- «навчитися пізнавати» світ через іноземні мови, розширювати свої знання іншомовною літературою, знайомитися з науково-технічними здобутками інших народів, обмінюватися досвідом, вести професійний діалог;
- «навчитися діяти» в різних ситуаціях, як побутового, так і професійного характеру, проявляючи свою готовність до іншомовної комунікації;
- «навчитися бути» всебічно розвинутою особистістю, сприяти розкриттю та реалізації своїх комунікативних здібностей, вивчаючи іноземні мови тренувати пам'ять, формувати мислення та уяву, розвивати навички спілкування [2, с. 28].

На рис. 1 представлено можливості практичної реалізації чотирьох стовпів освіти засобами іноземної мови у системі неперервної освіти сучасних фахівців.

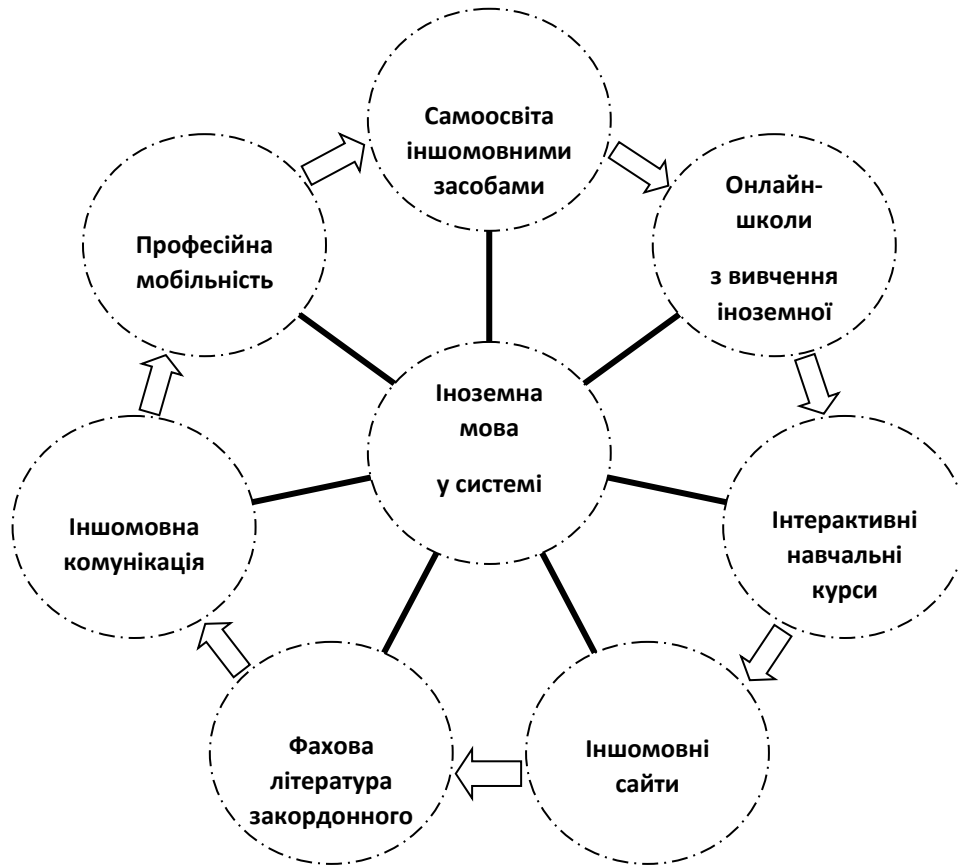


Рис. 1. Іноземна мова у системі неперервної освіти сучасних фахівців

Таким чином, іноземна мова займає ключову позицію у системі неперервної освіти сучасних фахівців, забезпечує їх конкурентоспроможність і затребуваність на вітчизняному та міжнародному ринках праці, створює умови для професійної мобільності, формує спектр компетентностей, необхідних для успішної самореалізації у діяльності за фахом та суміжних сферах.

Використана література:

1. Бабакіна О. О. Шлях до самого себе: значення системи безперервної освіти для стимулювання змін у суспільстві. *Гуманітарні науки*. 2010. № 2. С. 6–12.
2. Білан Н. М. Іноземна мова як засіб формування професійної компетентності майбутніх фахівців енергетичної галузі. *Зб. наук. праць Національної академії державної прикордонної служби України. Серія: Педагогічні науки*. Хмельницький, 2018. № 3 (14). С. 22–33.
3. Завалевський Ю. І. Формування конкурентоспроможного фахівця – одне з головних завдань сучасного вищого навчального закладу. *Вища школа*. Київ, 2015. № 11-12. С. 7–18.
4. Delors J. Education – hidden treasure. *Report of the International Commission on Education for the XXI Century to UNESCO*. Sofia, 1996. 46 P.

Остап'юк Вікторія, група Аг-11 Б

ВП НУБіП України «Бережанський агротехнічний інститут»

УКРАЇНА В СУЧАСНОМУ ВИМІРІ: ІСТОРИЧНИЙ АСПЕКТ

Науковий керівник – Луговий Б.В., к.і.н., доцент

Україна вважається молодою державою, але вже давно посіла своє законне місце в геополітичному просторі. Вивчаючи історію нашої країни, можна з впевненістю вважати її героїчною. Адже багато вона пережила за часи свого існування, сила-силенна загарбників побувала на її землях, кожен хотів відхопити собі хоч якийсь шматок. Але наш народ не здавався, вірив у краще майбутнє.

З 24 серпня 1991 року Україна нарешті отримала довгоочікувану свободу. Із прийняттям незалежності наша держава є повноцінним суб'єктом міжнародних відносин. Ця подія обумовила поштовх для розробки подальших планів міжнародного товариства з іншими державами світу.

На теперішній момент Україна входить до ООН, приєдналася до Договору про нерозповсюдження ядерної зброї, є членом ОБСЄ, Ради Європи, МВФ, Світового банку та інших світових та європейських організацій.

Геополітика передбачає визначальну роль географічних чинників у політиці держави, за глобальних політичних змін, які гостро постали на зламі ХХ—ХХІ ст., набуває нового значення і змісту. Це пов'язано насамперед із невідповідністю реаліям традиційних моделей реалізації державно-політичних прагнень.

Розташування і розміри території України, чисельність її населення, природні ресурси в поєднанні з потенційними можливостями в науковій, економічній та інших сферах суспільного життя дають їй змогу і право мати статус великої європейської держави з відповідною геополітичною поведінкою та геостратегічною орієнтацією.

Для нашої держави, яка впродовж своєї історії перебувала в центрі геополітичних інтересів багатьох наддержав, зовнішньополітичний вибір має не тільки внутрішню, а й міжнародну вагу. Проте деякі сусіди і далі зазіхають на нашу територію і хочуть встановити над нею контроль.

Ми всі пам'ятаємо жахливий ранок 24 лютого. Україні давали від декількох годин до декількох діб у протистоянні з російськими загарбниками. Нам радили домовлятися про капітуляцію. Ворог розраховував на блиц-криг та марив парадом у Києві.

24 серпня, на день Незалежності на Хрещатику – «парад» знищеної російської техніки. Завдяки героїчному протистоянню, наші захисники викинули ворога з Київщини, Чернігівщини, Сумщини, частини Харківщини. Всюди на Сході та Півдні країни, включно із Кримом, де поки що знаходиться окупант, в нього горить земля під ногами.

Україна вистояла у військовому плані, надаючи потужну відсіч ворогу. Але, не менш важливо, ми також втримали економічний фронт. Спочатку вивели економіку з шокового стану перших місяців, а згодом стабілізували ситуацію.

За оцінками НБУ, пік падіння економіки було пройдено у 2-му кварталі поточного року. Після визволення регіонів, які разом із Києвом забезпечували третину «мирного» ВВП, маємо поживлення економічної активності, збільшення завантаження виробничих потужностей, покращення ділових очікувань. Бізнес, в тому числі за рахунок програм державної підтримки, простої та зручної системи 2% податку, на яку перейшли більше 250 тис. суб'єктів, звільнення від оподаткування маленьких підприємців, скасування великої кількості дозволів та ліцензій та істотне скорочення контрольно-перевірочних заходів адаптували до воєнних умов роботи, підлаштовуючись під нову логістику, ринки

збуту, перенісши виробництва у більш безпечні регіони. Відкриття зернових коридорів сприяють збільшенню доданої вальної вартості в сільському господарстві та мають синергетичний ефект на інші галузі. У регіонах, де дозволяє безпекова ситуація, за підтримки партнерів розпочалася відбудова критичної інфраструктури та житла. Так, економічні виклики залишаються значними.

На 6 місяці тотальної війни ми маємо:

Стабільно працюючу банківську систему. За цей час з ринку виведено як неплатоспроможні лише 2 невеликих банка, які займали 0,8% в активах банківської системи на початок війни. Стійкість банківської системи – результат попередніх реформ [1].

Контрольовану ситуацію з державним боргом. Через війну і стрімке розширення дефіциту бюджету боргове навантаження зросло із 49% ВВП на кінець 2021 року до 68% ВВП у першому півріччі 2022 р і як очікується перевищить 90% ВВП на кінець поточного року. Утім, уряд частково знизив ці ризики, здійснивши вчасну реструктуризацію комерційного зовнішнього боргу із відстрочкою платежів до 2024 року, що дозволило зекономити 6 млрд.дол. на його обслуговуванні і погашенні. Це зменшуватиме навантаження на бюджет та обмінний курс [1].

Помірну девальвацію. З початку війни гривня втратила 20% своєї вартості за офіційним курсом, 27% – за готівковим курсом. Підтримка курсу гривні віддзеркалює збереження стійкості банківської системи, помірні боргові ризики, здійснення вчасних кроків на початку війни щодо запровадження фіксованого курсу та обмежень на валютному ринку[1].

Для фінансової стабільності неабияке значення має консолідація внутрішніх ресурсів держави. Так, попри війну українському бізнесу спільно з державною податковою службою вдалося здобути значних успіхів у виконанні стратегічного завдання Президента щодо детінізації нашої економіки, відмови від звичних способів ухилення від оподаткування.

Глобальні трансформації, започатковані на зламі ХХ—ХХІ століть, ще не завершилися. Врахування близьких і віддалених (як бажаних, так і небажаних) потенційно можливих змін у регіоні й поза його межами вкрай важливе для України та інших країн Європи. Тому в інтересах нашої держави й континенту є зміцнення довіри, розширення політичного діалогу і співробітництва на дво- та багатосторонній основі в межах загальноєвропейського процесу, заходи з подолання економічної кризи, дотримання загальнолюдських фундаментальних цінностей [2].

Конструктивними в діяльності держав молоді демократії постають адаптація зовнішньополітичних засад, коригування стратегічних пріоритетів з урахуванням нових реалій, формування чітких критеріїв геополітичного й геоекономічного становища, врахування складних умов перехідного періоду Європейського континенту.

Долаючи труднощі, Україна продовжує процес розширення своєї дипломатичної присутності у світі, поступово стаючи впливовою європейською та світовою державою, дедалі більше перетворюючись на реального та активного суб'єкта міжнародних відносин, який має свої національні інтереси і вирішує їх в колі європейських народів.

Отже, якщо Україна дійсно продовжуватиме вести проєвропейську політику, розвиватиметься та дбатиме як про внутрішню, так і зовнішню ситуацію, орієнтуватиметься на власні інтереси, а не на інтереси сусідів, то в майбутньому це піднесе її на дуже високий та гідний рівень у геополітичному просторі світу.

Сподіватимемося, що це відбудеться у якнайближчому майбутньому.

Використана література:

1. Пів року війни: Україна вистояла на економічному фронт. <https://www.ukrinform.ua/rubric-economy/3560208-pivroku-vijni-ukraina-vistoala-na-ekonomichnomu-fronti.html>

2. Україна в сучасному геополітичному просторі. <https://ridna.ua/2010/12/ukrajina-v-suchasnomu-heopolitychnomu-prostori>.

Ярема Роман, гр. Тр-11Б

ВП НУБіП України “Бережанський агротехнічний інститут”

ДУХОВНІСТЬ ЯК НЕВІД‘ЄМНА ЛАНКА В УСІХ ПРОЦЕСАХ ЛЮДСЬКОЇ ЖИТТЄДІЯЛЬНОСТІ

Науковий керівник – Зайчук В.М., ст. викладач

Ми живемо в складний і відповідальний час – час відродження України. Боротьба за національне відродження – самовизначення, самостійність, суверенітет, державність, зміна економічних відносин, формування державних та інших владних структур. І одночасно – погіршення економічного стану, зниження життєвого рівня населення, погіршення взаємовідносин між людьми... Всі ці проблеми викликають одне запитання: чому таке прогресивне явище, яким, безумовно, є національне відродження України, ніяк не може досягти своєї мети?

Усі ці процеси, які вкрай загострились останніми роками надали епосі кризового характеру. Причому специфічними є не тільки системність, глобальність і тривалість кризи, але й те, що її визначальною і глибинною основою є криза людської духовності як ціннісно-сислової форми людини і її буття в світі. Сучасне людство має кардинально змінити підхід щодо переоцінки усіх цінностей і продукування якісно нових соціокультурних методів, які торкаються глибинних основ людського буття в світі.

Духовність як невід‘ємна опосередковуюча ланка в усіх процесах людської життєдіяльності є найважливішою складовою людського буття. Кризовий стан духовності призводить до того, що людина втрачає свої суттєві антропологічні параметри – людинодостепенність, одуховленість, універсальність. Тому формування якісно нового стану духовності з новими ціннісно-сисловими засадами і обрядами стає однією із головних передумов уникнення антропологічної катастрофи. Отже стають актуальними пошуки антропокультурних властивостей, уподобань і цінностей, які б уможливили формування людиновимірної соціокультурної реальності, які не руйнували б підвалини буття інших людей, культури, соціуму, цивілізації, екосистем.

Серед складових духовності на особливу увагу заслуговують світоглядні ціннісні орієнтації особистості, в яких найрельєфніше віддзеркалюється специфіка усвідомлення сенсу життя не лише з погляду земних, існуючих цінностей, але й цінностей вічних, тобто духовних. Над подібними проблемами здатні замислюватися ті, в кого з ранніх років виховували віру у вищу ідею, безсмертя, незнищенність душі.

Основу виховання особистості протягом століть в Україні становили християнські моральні цінності. І хоча традиція виховання на християнських засадах була з приходом радянської влади перервана, сьогодні, коли час тоталітаризму вже давно минув, ми повноцінно так і не повернулись до надбань християнських педагогів минулого і оновлення системи освіти загалом.

Найперше нам потрібно усвідомити і чесно визнати, наскільки глибинно зруйнована наша історія, культура, моральність, що потрібно багато років, можливо, поколінь, щоб піднятися з цього попелу. Необхідно зрозуміти, наскільки велика

генетична спустошеність і наскільки великі сили руйнування, створенні нашим минулим і сучасним.

Так, О.Сухомлинська, О.Вишневецький, А.Богущ, Н.Миропольська досліджують духовні цінності як мету виховання. К.Журба, Л.Повалій вивчають вплив сім'ї на духовний розвиток дитини. Л.Геник зосередила увагу на використанні народно-релігійних традицій у сучасному вихованні. М.Євтух, Т.Тхоржевська, Р.Анісімова – на вивченні взаємодії сучасної педагогіки і релігії. Розробці християнської етичної парадигми виховання присвячено праці В.Жуковського, О.Огірка, В.Хайруліної, Т.Саннікової.

У систему цінностей, в контексті яких функціонує духовність, входять, крім моральних, ще й громадянські цінності: почуття патріотизму, ідентичності з національною спільнотою, глибоке усвідомлення виняткової ролі рідної мови в життєдіяльності нації, держави; відповідальність за долю нації; естетичні, інтелектуальні, екологічні й світоглядні цінності.

Ненависть, озлобленість, зневажливе ставлення до інших, скупість, заздрість - риси, зовсім несумісні з духовністю. Такими самими несумісними з духовністю є невгамовні, безконтрольні пристрасті, прагнення до насолод, що руйнують, знищують у людині все людське, перетворюючи її на безвільного раба своїх нікчемних забаганок – одним із яскравих прикладів бездуховності в теперішній час є російські загарбники.

Про згубність індивідуалізації писав свого часу О. О. Ухтомський: «Одна людина - не ціле! І це не норма, щоб вона урівноважилася сама в собі як індивідуальність. Це дорога до втрати цілісності особистості» [1]. Достеменно природа людини полягає у відході від себе задля досягнення вищого сенсу людського життя через подолання егоцентричної домінанти та у виробленні домінанти на особу іншої людини, у звільненні від самолюбства, гордині, самозамилування [Там само].

Як зазначав М. М. Бахтін, настанова свідомості й самосвідомості лежить в основі людського буття. Крім того, вона є запорукою справжньої творчості, умовою руху до повноти форм життя, внутрішньої активності (тобто самоактивності) й стійкості особистості [2].

З-поміж багатьох напрямків перебудови системи освіти й виховання в Україні особлива роль, як на мене, має належати вихованню в молоді духовності, бо якими б видатними не були її успіхи в освіті, в опануванні найскладніших видів інформації, ми ніколи не досягнемо найважливішої мети: виховання особистості-громадянина, якщо постійно, на всіх вікових етапах становлення й розвитку особистості молоді не дбатимемо про опанування нею системи духовних цінностей, а отже, духовності загалом.

Навіть стислий аналіз феномена духовності дає можливість збагнути її вирішальну роль у детермінації процесів розвитку й саморозвитку особистості.

У контексті сказаного згадаймо роздуми про рідну мову видатного педагога, нашого земляка К. Д. Ушинського, який у вступі до підручника «Рідне слово» писав: «Мова народу - кращий, нев'янучий і вічно відновлюваний цвіт його духовного життя, що починається далеко за межами історії. У мові одухотворяється весь народ і вся його батьківщина; в ній втілюються творчою силою народного духу в думку, в картину і звук небо вітчизни, її повітря, її фізичні явища, її клімат, її поля, гори і долини, її ліси й річки, її бурі й грози - весь той глибокий, повний задуми і почуття, голос рідної природи, який звучить так лунко в любові людини до її іноді суворой батьківщини» [3].

Ми проявляємо нашу любов до держави, хочемо, щоб була злагода, був мир. Сьогодні нам натякає, що теперішнє суспільство потребує нової людини. Де взяти цю людину, на яких засадах, в якій природі її виховувати? Французький письменник Антуан де Сент Екзюпері у свій час писав: «Перед нами стоїть тільки одна проблема: знову

відкрити, що є життя духу, більш високе, аніж життя розуму, єдине яке може задовільнити людину...»

Використана література:

1. Ухтомский А. А. Интуиция совести. Спб: Петербург, писатель, 1996.
2. Бахтин М. М. Проблемы поэтики Достоевского. - М.: Сов. Россия, 1979.
3. Ушинський К. Д. Вибрані педагогічні твори. К, 1983.

Розділ 10. Лісове та садово-паркове господарство

Гарагуц І.М., гр. ЛГ-11Б

ВП НУБіП України “Бережанський агротехнічний інститут”

ОСОБЛИВОСТІ РЕКРЕАЦІЙНО-ОЗДОРОВЧИХ ЛІСІВ ТЕРНОПІЛЬЩИНИ

Науковий керівник – Підховна С. М., к. с.-г. н.

Рекреаційні ресурси – це частина природних ресурсів, що забезпечує відпочинок як засіб відновлення і підтримання працездатності й здоров'я людини. Зважаючи на велике оздоровче значення лісів, створено спеціальні території для відпочинку: паркові масиви, лісопарки, зелені зони відпочинку тощо, тому роль рекреаційно-оздоровчих лісів усіх країн світу з кожним роком зростає. На сьогодні питання, пов'язані з рекреаційно-оздоровчими лісами, порушують багато вчених і практиків у країнах Європи та Північної Америки.

Рекреаційну цінність лісових ресурсів визначають такі характеристики: лісистість, породний склад, бонітет, різноманітність ландшафтів, фітонцидність, естетичність, характер рельєфу, наявність грибних і ягідних місць, водойм, транспортна та пішохідна доступність, наявність елементів рекреаційної інфраструктури.

Ліси та лісові ресурси є складовою біотичних ресурсів, які активно використовуються для рекреаційно-туристичної діяльності на території Тернопільської області.

Лісові рекреаційні ресурси Тернопільщини характеризуються фітонцидністю та високими естетичними якістьми. Естетична цінність лісів залежить від складу порід, віку, бонітету, повноти. Більшість вчених вважають, що найсприятливішими для рекреаційного лісокористування є сухі соснові, широколистяні, хвойно-широколистяні ліси, а також змішані ліси з домішкою субтропічних видів. Ці ліси мають також пізнавальне значення.

Найважливіше значення для рекреаційного лісокористування мають рекреаційно-оздоровчі ліси. У рекреаційно-оздоровчих лісах проводять зонування території і виділяють паркову, лісопаркову і лісову зони. Площа таких лісів в області 27 тис. га (17,2%). Найбільшу площу вони займають у центральній частині області: в Тернопільському лісовому господарстві – 12,4 тис. га та Чортківському лісовому господарстві – 7,9 тис. га.

Важливе значення для рекреаційно-оздоровчої та рекреаційно-пізнавальної діяльності мають ліси природоохоронного, наукового, історико-культурного призначення. Вони представлені лісовими насадженнями в національних природних парках, регіональних ландшафтних парках, пам'ятках природи, генетичних резерватах та ін.. Площа таких лісів в межах області 35,2 тис. га, в окремих лісгоспах вона найбільша (Кременецький лісгосп – 12,2 тис. га). Найменшу площу такі лісові масиви займають в центральній частині області, а саме в Тернопільському лісгоспі – 1,9 тис. га.

Використана література:

1. Мусієнко, С. І., Лук'янець, В. А., Бондаренко, В. В., Румянцев, М. Г., & Кобець, О. В. Типологічне різноманіття рекреаційно-оздоровчих лісів Лівобережної України. Науковий вісник НЛТУ України, 30(5). С. 31-35. 2020. <https://doi.org/10.36930/40300505>

2. Питуляк М. Р. Питуляк М.В. Особливості рекреаційного лісокористування в Тернопільській області. Наукові записки Тернопільського національного педагогічного

університету імені Володимира Гнатюка. Серія : Географія. 2017. № 2. С. 185-190.
Режим доступу: http://nbuv.gov.ua/UJRN/NZTNPUg_2017_2_30

Гладій І., гр. Сп-21 Б

ВП НУБіП України “Бережанський агротехнічний інститут”

ВИКОРИСТАННЯ ДЕРЕВНИХ ТА КУЩОВИХ ВИДІВ У ФІЛАТЕЛІЇ УКРАЇНИ

Науковий керівник – Тиманська О. Б., ст. викладачка

На сьогоднішній день людство розробляє різні програми порятунку дикої природи, зменшення шкідливого впливу на неї, працює над збільшенням популяцій багатьох видів фауни та флори. Співіснування людини з природою потребує нових підходів у вирішенні багатьох проблем і чималих затрат. Але в першу чергу, кожна людина має нести моральну відповідальність перед всім живим. Саме таке завдання ставить один з видів колекціонування – філателія.

Через колекціонування поштових марок, багато людей дізнаються про красу природи, наскільки багатим є її світ, але водночас як легко його можна втратити. Відтворюючи зображення зникаючої фауни і флори на своїх поштових мініатюрах, поштові адміністрації різних країн світу закликають людство ставитися з повагою до природних багатств, так як сьогодні багато видів фауни та флори майже не можливо побачити у наших лісах чи водоймах.

Філателія – один з унікальних способів засвоєння флори та її асортименту при вивченні лісової справи чи садово-паркового господарства. Марки слід розглядати не тільки як знак поштової оплати чи мініатюрний витвір поліграфічного мистецтва, але також як джерело, що має свій «код» знань і стимулює людей до вивчення всього що нас оточує.

Філателія, як естетичний вид колекціонування, надає величезний багаж знань у різних галузях господарської діяльності людини і у професійних навичках. Сьогодні за допомогою знаків поштової оплати України та інших зарубіжних країн світу можна вивчати флору, фауну, географію, лісознавство, екологію, садово-паркове мистецтво, колекції рослин ботанічних садів, що є скарбовою багатьох природничих та дизайнерських професій.

Перші поштові марки із зображенням рослин з'явилися у другій половині XIX ст.. Як правило, це були в основному рослинні декоративні орнаменти довкола портретів монархів і тільки у 1851 році у Канаді (на той час Британській колонії) вперше у світі з'являється поштова марка присвячена живій природі. На першому плані зображено бобра (*Castor*), а на другому – природне середовище у якому живе цей вид. На сьогоднішній день немає жодної країни світу, яка б не присвятила бодай хоч раз свої поштові емісії флорі та фауні.

Перші поштові марки України присвячені рослинному світу з'явилися 19 лютого 1994 року. Присвячені ці марки рослинам, занесених до Червоної книги України: еритроній собачий зуб (*Erythronium dens-canis* L.) та черевички зозулені (*Cypripedium calceolus* L.) [1, 4]. Наступний випуск присвячений флорі України відбувся у 1997 році у серії «Рослинний світ України. Червона книга України». Він є продовженням розпочатої у 1994 році серії поштових марок і присвячений наступним рослинам: білотка альпійська (*Leon-topodium alpinum* Cass.) та нарцис вузьколистий (*Narcissus angustifolius* Gurt.) [1, 4].

Розмаїття української флори можна побачити у наступному випуску поштових марок, виданих у малому аркуші № 8, 2000 року випуску, під назвою «Рослинний світ України. Квіти України».

Українська пошта вже багато років поспіль через свої випуски популяризує природні багатства нашої країни, присвячуючи свої поштові марки та конверти не тільки окремим видам тваринного чи рослинного світу, але заповідникам, національним природним паркам.

Перший такий випуск було здійснено у 1998 році у вигляді поштового блока і присвячений він біосферному заповіднику «Асканія Нова» ім. Ф. Е. Фальц-Фейна, названого на честь свого засновника [1, 3].

Другий випуск у вигляді зчіпки з двох марок, «Укрпошта» присвятила Національному природньому парку «Синевир» у 1999 р. Наступним випуском українського поштового оператора став поштовий блок 2000 року «Карпатський національний природний парк» [1, 2].

Майже 30 років від часу незалежності України, український національний оператор поштового зв'язку присвячує свої поштові емісії багатьом регіонам нашої держави. Розповідає про красу української землі та про її чарівні куточки, про багато визначних місць. За допомогою поштових мініатюр, дає змогу поринути у світ прекрасного, підвищити свої знання. Українська пошта присвячувала свої випуски ювілеям ботанічних садів України та їх колекціям рослин зібраних по всьому світу. Одному з таких до 200-ліття з часу заснування, а саме Нікітському ботанічному саду, у 2012 році вийшов поштовий блок № 105 [3].

Національна українська філателія глибоко розкриває інформацію про прородно-заповідний фонд України та історію його заснування. На сьогоднішній день поштові марки та блоки присвячені більшості географічній території України, а саме: «Чорноморський біосферний заповідник» (2002 р.), «Яворівський національний природний парк» (2003 р.), «Дунайський біосферний заповідник» (2004 р.), «Карадазький природний заповідник» (2005 р.), «Шацький національний природний парк» (2006 р.). Поштова адміністрація України також здійснювала випуски поштових марок, які присвячені окремим видам деревних та кущових рослин, поширених у регіонах України. На даних марках можна побачити зображення таких видів: гіркокаштан звичайний (*Aesculus hippocashanum*), горобина звичайна (*Sorbus aucuparia*), калина звичайна (*Viburnum opulus*), бузок звичайний (*Syringa vulgaris*), жасмин садовий (*Philadelphus*), акація біла (*Robinia pseudoacacia*), горіх волоський (*Julgans regia L.*), береза повисла (*Betula pendula Roth.*), клен гостролистий (*Acer platanoides*), липа серцелиста (*Tilia cordata Mill.*), бук лісовий (*Fagus sylvatica L.*), вільха сіра (*Alnus incana*), в'яз гладенький (*Ulmus laevis*), осика (*Populus tremula L.*), горобина звичайна (*Sorbus aucuparia*), ясен звичайний (*Fraxinus excelsior L.*), гіркокаштан звичайний (*Aesculus hippocastanum*), дуб звичайний (*Quercus robur L.*), верба біла (*Salix alba L.*), клен-явір (*Acer pseudoplatanus*), шовковиця біла (*Morus alba*), груша звичайна (*Pyrus communis L.*), обліпіха крушиновидна (*Hippophae rhamnoides*), дерен справжній (*Cornus mas L.*), бересклет європейський (*Euonymus europaeus*).

Завдання філателії – сприяти естетичному і фаховому розвитку молодих спеціалістів лісового та садово-паркового господарства та інших галузей. Зацікавити їх у виборі напрямку майбутньої професії через корисне хобі. Саме через хобі можна встановити напрямок і подальші кроки своєї професії. Для цього філателію потрібно розглядати не тільки як предмет колекціонування. Філателія – цінний багаж знань, який має різні теми як високо точних, так і гуманітарних наук.

Завдяки цій інформації і знанням, фаховість у поєднанні з хобі збільшується у рази та спонукає людей до творчого підходу у своїй професії. Будучи філателістом, можна

формувати не тільки свою колекцію, але вивчати і досліджувати свою професію як у контексті світової філателії, так і національної.

Використана література:

1. Серета М.Г., Ткаліч Е.В. Каталог поштових карток України 1991-2006. Київ: «КВЦ», 2007. 88 с.
2. Каталог знаків поштової оплати та філателістичної продукції України 2020. Київ; АТ «Укрпошта», 2021. 84 с.
3. Поштові марки України 1992-2017: каталог. Київ.: ПАТ «Укрпошта», 2018, 244 с.
4. Найповніший каталог поштових марок у світі. [Електронний ресурс]. <https://www.stampworld.com/uk/>.

Медловська Л. Р., гр. ЛГ-22 Ск

ВП НУБіП України “Бережанський агротехнічний інститут”

ОСОБЛИВОСТІ ФУНКЦІОНУВАННЯ ГАЛИЦЬКОГО НАЦІОНАЛЬНОГО ПРИРОДНОГО ПАРКУ

Науковий керівник – Підховна С. М., к. с.-г. н.

Вдодж мальовничого Дністра на славетних княжих землях розкинувся Галицький національний природний парк. Галицький національний природний парк створений з метою збереження, відтворення та раціонального використання типових та унікальних лісових, лучно-степових та водно-болотних природних комплексів і об'єктів, які мають особливу природоохоронну, наукову, історико-культурну, оздоровчу, освітню та естетичну цінності згідно з Указом Президента України від 9 серпня 2004 року на площі 14684,8 га, з яких у постійному користуванні парку перебуває 12159,3 га. Парк знаходиться на межі двох фізико-географічних країн: Українських Карпат (область Передкарпаття) та південно-західної частини Східно-Європейської рівнини (область Опілля Західноукраїнської провінції Лісостепової зони). Завдяки такому розташуванню для території характерний велике ландшафтне та біологічне різноманіття.

На території парку мешкає близько 5 тис. видів тварин (з них 355 видів хребетних) і виявлено 700 видів вищих судинних рослин. У межах парку зареєстровано 45 видів рослин і 48 видів тварин, занесених до Червоної книги України.

До складу Галицького національного природного парку входять: науковий відділ, економічний сектор, відділ обліку і звітності, дільниця використання природних ресурсів та рекреації, відділ лісового господарства, охорони та відтворення екосистем, центр реабілітації та ре-інтродукції диких тварин, Галицьке лісництво, Блюдниківське лісництво, Крилоське лісництво і Бурштинське лісництво.

Головним завданням наукового відділу є робота над "Літописом природи" у якому подаються основні дані про календар природи, фізико-географічні умови, рослинний і тваринний світ, режими їх охорони, антропогенний вплив на природно-заповідну територію, а також, проведення актуальних природничих досліджень із залученням фахівців інших наукових установ. Працівники відділу працюють в наступних напрямках: займаються природоохоронною агітацією в засобах масової інформації; виконують плани науково-дослідних бюджетних робіт; виконують роботи за господарськими темами та складають угоди про науково-творче співробітництво; видають монографії, збірники, наукові статті; розробляють природоохоронні рекомендації; формують наукові фонди;

беруть участь у проведенні екологічних експертиз; здійснюють заходи щодо відновлення порушених екотопів, біоценозів, популяцій диких тварин і рослин.

Економічний сектор організовує планування діяльності парку та джерел фінансування видатків по збереженню природно-заповідного фонду, контролює їх використання по призначенню. Забезпечує комплексний аналіз всіх видів діяльності національного природного парку і своєчасну розробку заходів по ефективному використанню трудових і фінансових ресурсів, прискоренню темпів росту продуктивності праці, зниженню собівартості продукції.

Відділ обліку і звітності веде організацію управління бухгалтерським обліком і звітністю, контролює порядок оформлення операцій документообліку, форми і порядок фінансових розрахунків. Слідкує за порядком приймання, оприбуткування, зберігання коштів, товарно-матеріальних та інших цінностей. Веде розрахунки з дебіторами і кредиторами. Складає бухгалтерські баланси і звітність.

Дільниця використання природних ресурсів та рекреації організовує і планує проведення природоохоронних заходів пов'язаних з використанням природних ресурсів. Забезпечує реалізацію послуг пов'язаних з використанням природних ресурсів вітчизняним та зарубіжним споживачам. Складає місячні і квартальні звіти по відповідних формах. Займається влаштуванням та експлуатацією місць відпочинку та еколого-пізнавальних стежок і туристичних маршрутів.

Відділ лісового господарства, охорони та відтворення екосистем здійснює загальне керівництво, організацію і проведення всіх технічних та виробничо-господарських заходів щодо використання, відтворення, охорони і захисту природних комплексів. Організовує і контролює виконання природоохоронних заходів, відпуску лісу на пні, забезпечення протипожежної профілактики.

Головним завданням центру реабілітації та ре-інтродукції диких тварин є утримання диких тварин до їх біологічних, видових і індивідуальних потреб. Цей центр забезпечує належний рівень захисту здоров'я диких тварин та належний санітарний стан вольєр, кліток і приміщень кормоцеху і проводить терапевтичне та хірургічне лікування диких тварин.

У Галицькому лісництві найбільш цінними в науковому, природоохоронному та рекреаційному значенні природними комплексами є: лісові урочища: «Кінчаки», «Галич Гора»; лучно-степові ділянки: «Камінь», «Сімлин», «На трантах»; водно-болотні комплекси: лісові озера «Сімлин» і «Ворониця», риборозплідні ставки, р. Дністер з старицями поблизу м. Галич, с. Водники, Маріямпіль; окремі об'єкти: 500 літній дуб у с. Маріямпіль. На території лісництва функціонують еколого-пізнавальні стежки «На Замкову гору», «На Крилоську гору», «На стави», та туристичний маршрут «Камінь – Сімлин».

Найбільш цінними в науковому та природоохоронному рекреаційному значенні природними комплексами, що входять до складу Крилоського лісництва є: лісові урочища «Діброва» і «Глинне»; водно-болотні комплекси: річка Лімниця з старицями; окремі об'єкти: джерела «Дзвінна» і «Купіль», 500 літні дуби у с. Вікторів. На території лісництва функціонують еколого-пізнавальна стежка «По Діброві» та туристичний водний маршрут по р. Лімниця.

У Бурштинському лісництві найбільш цінними в науковому, природоохоронному та рекреаційному значенні природними комплексами, що входять до складу є: лісові урочища: «Корчева», «Тенетники»; лучно-степові ділянки: «Касова Гора», «Поділля», «Камінь», «Озеряни»; водно-болотні комплекси: Бурштинське водосховище, риборозплідні ставки, р. Дністер. На території лісництва функціонують еколого-пізнавальні стежки – «На Замкову гору», «На Крилоську гору», «На стави», та туристичний маршрут «Камінь – Сімлин».

Найбільш цінними в науковому, природоохоронному та рекреаційному значенні природними комплексами, що входять до складу Блюдниківського лісництва є: лісові урочища: «Раків потік», «Вербівці»; водно-болотні комплекси: р. Дністер з старицями, р. Лімниця з старицями. На території лісництва функціонує туристичний маршрут «До Галичинських печер».

Отже, Галицький національний природний парк становить велику природоохоронну та наукову цінність та потребує заходів щодо охорони та збереження.

Використана література:

1. Галицький національний природний парк [Електронний ресурс] [https:// http://
http://www.halychpark.if.ua/?m0prm=8](https://http://www.halychpark.if.ua/?m0prm=8)

Юськів М.В., гр. Сп-32 Ск

ВП НУБіП України “Бережанський агротехнічний інститут”

ОСОБЛИВОСТІ ВИКОРИСТАННЯ ПРЕДСТАВНИКІВ РОДУ ТРОЯНДА В ОЗЕЛЕНЕННІ

Науковий керівник – Підховна С. М., к. с.-г. н.

Троянда, шипшина (*Rosa L.*) – рід і культурна форма рослин родини розових, листопадні, рідко вічнозелені кущі до 4 метрів заввишки. Археологи знайшли відбитки пагонів, квіток троянд, вік яких налічує 25 млн. років. Розмаїття форм і барв, чудовий аромат «цариці квітів» захоплювали багатьох філософів, мислителів минулого. У пошані була троянда в усіх народів стародавнього світу. Наприклад, у Персії та Індії вона займала помітне місце в міфологічній творчості. Зображення троянд викарбовували на колонадах палаців і храмів.

Селекціонерами різних країн одержано близько 25 тисяч сортів троянд, що згруповані у садові групи. Різні автори виділяють від 15 до 30 груп. Найбільш поширені в декоративному садівництві групи троянд: чайно-гібридні, поліантові, флорибунда, грандіфлора, мініатюрні, виткі, виткі, великоквіткові, паркові.

Найважливішими групами садових троянд в даний час є наступні:

1. Ремонтантні троянди. До цієї групи відносяться великоквіткові, повторно квітучі сорти. З'явилися вони в результаті гібридизації місцевих троянд – бурбонських, дамаських, французьких – з чайними і бенгальськими. Більшість ремонтантних троянд мають рожеві і червоні, рідше білі і особливо жовті, крупні квітки, густо-махрові, з сильним, приємним ароматом. В даний час ця група троянд, за винятком декількох сортів має чисто історичне значення і вирощується в обмежених масштабах.

2. Чайні троянди. Відомі в культурі з глибокої старовини. Батьківщиною вважається Китай. Квітки у більшості сортів ніжно-рожеві, ясно-кремові, великі, махрові, запашні. У сучасній колекції в даний час залишені як представники даної групи 3 сорти.

3. Чайно-гібридні. Отримані при схрещуванні ремонтантних троянд з чайними. Найбільша група, в яку входять такі сорти, як Глорія Дій, Баккара, Розу Гожар, Софі Лорен, Супер Старий, Норіті і більшість оброблюваних сортів.

Чайно-гібридні троянди відрізняються багатством забарвлень, витонченістю форм великих квіток, як правило, махрових, одиночних або в невеликих суцвіттях.

Флорибунда – гібриди поліантових і чайно-гібридних. Рози Флорібунда мають велику різноманітність забарвлень. Квітки їх бувають простими, напівмахровими і махрових. За формою квіти бувають – від плоских до келихоподібних. Розміром вони

менші, ніж чайно-гібридні і зібрані в суцвіття різної величини. Квітнуть рясно і триваліше. Відрізняються хорошою зимостійкістю і стійкістю до хвороб і шкідників.

4. Плетисті троянди. У цю групу об'єднані троянди з довгими, гнучкими, такими, що стелються або дугоподібно піднімаються пагонів. Квітки плетистих троянд дрібні, махрові і немахрові, в більшості рожеві, червоні, білі, зібрані у великі, більш менш, щільні суцвіття. Квітнуть одноразово протягом 30-35 днів. Окремі сорти можуть мати повторне цвітіння.

Розглянемо деякі сорти троянд. Троянда "Pierre de Ronsard" виділяється великими, махровими квітами витонченість і краса яких нікого не залишають байдужими. Квіти дуже великі густо-махрові до 70 пелюсток, діаметром 10-12 см, чашоподібної форми, з довгими щільними пелюстками. Забарвлення дуже ніжне, переважають світло-рожеві й кремові відтінки. Невибагливий сорт.

Троянда англійська "Crown Princess Margareta" – відноситься до найбільш витривалих і здорових сортів англійських троянд. Формує високий розлогий кущ, що складається із довгих, красиво вигнутих пагонів. Квіти великі, махрові, абрикосово-оранжевого кольору з сильним фруктовим ароматом. Сорт Crown Princess Margaretha буде прекрасним варіантом при створенні міксбодера.

Троянда спреї "Сан Сіті" – квіти невеликого розміру, 5-6 см, розпускаються пишними китицями по 5-10 троянд на одній гілці з нотками фруктового аромату. Пелюстки злегка хвилясті, розпускаються з яскраво-жовтого бутона в акуратну чашоподібну квіточку і поступово набувають більш світлого забарвлення. Відмінні в оздобленні різноманітних клумб і квітників.

Троянда спреї "Лавлі Лідія" – це унікальний сорт троянди, який славиться своєю неповторною красою. Тим самим викликає інтерес, як у любителів, так і у ландшафтних дизайнерів для створення композицій на присадибних ділянках. Численні бутони глибокого рожевого кольору повністю покривають кущ в період цвітіння і ця картина нікого не залишить байдужим.

Троянда руготида "Dart's Defender" – чудовий сорт з красивими напівмахровими ароматними квітками. Квіти великі, поодинокі фіолетово-рожеві (5-6 см), рясно покривають кущ. Листя світло-зелені, матові. Віддає перевагу сонячним ділянкам, до ґрунтів невимоглива. Чудово виглядає в якості огорож, бордюрів, в композиціях з деревами та кущами. Ідеально підходить як для одиночних так і для групових посадок.

Троянда плетиста "Мон Блан" – чарівна, білосніжна королева саду. Універсальний чисто-білий колір троянди Мон Блан стане прикрасою різноманітних ділянок. Її густомахрові квіти покривають кущ з кінця травня по початок вересня, з перервою в пару тижнів в середині літа. У міру закінчення цвітіння, чисто білі пелюстки набувають рожевого забарвлення – двотонові квіти сповнені невимовного шарму. Неймовірна краса і чудовий аромат роблять цей сорт одним з найулюбленіших серед квітників.

Троянда "Super Dorothy Helder" – надзвичайно рясноквітучий сорт троянди. Квіти махрові діаметром 4 см, рожеві. Перші квіти з'являються зазвичай в липні. Відмінний для вертикального озеленення, наприклад, для оформлення стін, маскування окремих будівель. Квіти прекрасно підходять для зрізання.

Троянда флорибунда "Gebruder Grimm" – яскравий колір і велика стійкість до захворювань роблять її природнім вибором як для клумб, так і для одиночної посадки. Квітне рясно протягом усього сезону, густомахровими, яскраво-помаранчевими з жовтим реверсом квітами, які в міру відцвітання набувають малиновий відтінок, з'єднані у суцвіття. Цей сорт стане прекрасним доповненням до будь-якої квіткової композиції на клумбі.

Троянда "Pink Piano" – сорт троянди з особливою родзинкою. Рожеві з 8-10 см діаметром квіти, спочатку кулясті, потім чашоподібні з химерно розташованими пелюстками, як у старовинних троянд, додадуть романтичності саду.

Троянда "Red Eye" – пишні махрові бутони цієї незвичайної троянди володіють соковитим червоним відтінком. Родзинкою кожної прекрасної квітки виступає яскраво - зелена серединка в оточенні червоних махрових пелюсток. Діаметр квітки досягає 8-10 см.

Отже, велика кількість сортів троянд дає можливість використовувати цю рослину в різних вертикальних і горизонтальних квітникових композиціях.

Використана література:

1. Троянди. [Електронний ресурс] <https://berezhnjuk.com.ua/catalog/troyandy/>

Розділ 11. Туризм та туристична індустрія

Верхівський Сергій, гр. ТР-21 Б

ВП НУБіП України “Бережанський агротехнічний інститут”

ЗЕЛЕНИЙ ТУРИЗМ ЯК ПЕРСПЕКТИВНИЙ НАПРЯМ ВНУТРІШНЬОГО ТУРИЗМУ УКРАЇНИ

Науковий керівник – Островська Н.Д., к.пед.н., доцент

Забезпечення відповідного функціонування туристичної галузі розглядається як одне з пріоритетних державних завдань як важливий структурний елемент стратегії розвитку задля забезпечення якісних туристичних послуг, покращення іміджу країни на міжнародній арені та зростання дохідної частини бюджету. Розробка державної туристичної стратегії в Україні повинна передбачати той факт, що всі проблеми, пов'язані з правовим регулюванням (формування законодавства у туристичній індустрії, розробка правових та організаційних заходів для забезпечення якісних туристичних послуг), повинні вирішуватися цілісно. Важливість розвитку сільського зеленого туризму відповідна, послідовна розробка державної стратегії розвитку туристичної індустрії, сконцентрована на отримання якісно нового результату в даній галузі, який відповідав би стану та тенденціям міжнародного ринку туристичних послуг та загально визнаним міжнародним та європейським стандартам у цій сфері. Перспективний розвиток сільського зеленого туризму повинен реалізовуватися поетапно на основі використання організаційних, правових та економічних принципів.

На даному етапі розвитку економіки та культури України уряд проголошує туризм одним із пріоритетних та перспективних напрямів. Діючі в державі стандарти туристичної галузі цілком можуть створити сприятливі умови для розвитку та функціонування ефективного, цивілізованого туристичного ринку з надійними та багатоманітними туристичними послугами. Однак дотримання високої якості у наданні туристичних послуг постало гострою проблемою у сфері сільського туризму.

Поняття «зелений туризм» є багатофункціональним, комплексним та системним явищем, яке активно поширюється у господарському житті аграрних територій та сприяє їхньому економічному та соціальному розвитку в Україні. Провідні вчені економісти ототожнюють дану категорію з туризмом, що базується в сільських садибах чи фермах, або взагалі у сільській місцевості, однак не включає відпочинок на своєрідних рекреаційних територіях. У широкому сенсі під сільським туризмом розуміють подорожі з метою відпочинку та релаксації населення, що передбачає розміщення в сільській місцевості із залученням приватного сектору.

Відпочинок на селі є одним із найперспективніших шляхів відродження та розвитку українського села, а також підвищення економічного рівня регіонів України. Розвиток інфраструктури сільського зеленого туризму не вимагає значних капіталовкладень, як інші види туризму, і може здійснюватися за рахунок коштів самих селян без значних додаткових інвестицій. Зелений туризм підвищить рівень життя місцевого населення, економічно зацікавленого у збереженні та примноженні наявних ресурсів.

Новітній досвід та наукові дослідження демонструють, що прискорений розвиток сільського зеленого туризму може стати каталізатором структурної реконструкції економіки, забезпечити демографічну стабільність та розв'язання нагальних соціально-економічних проблем у сільській місцевості.

Сільський туризм найбільшою мірою відповідає сучасним пріоритетам сталого еколого-економічного розвитку України, а саме: збереження природного та культурного середовища, економічна підтримка добробуту місцевої громади, постачання туристам місцевих екологічних продуктів харчування.

Також слід зазначити, що велику роль у формуванні й упровадженні в соціально-економічне життя населення такого виду діяльності, як зелений туризм, відіграє ставлення до нього пересічних українців. На даному етапі воно досить різне від абсолютного несприйняття цього виду відпочинку до чималого захоплення його екологічністю та економічністю. Проте необхідно брати до уваги, що велика частина населення лишається зовсім непоінформованою щодо даної форми туризму. У зв'язку із цим на перший план виходить популяризація ідеї сільського зеленого туризму та ознайомлення громадян України з основними його принципами. Тобто головною метою повинно стати пропагування даного виду відпочинку та створення його позитивного образу в засобах масової інформації. Також варто залучити місцеву владу до підтримки розвитку сільського туризму у своїй місцевості.

Таким чином, виходячи з викладеного слід зауважити що подолання актуальних соціально-економічних проблем сільських територій можливе за рахунок розвитку сільського зеленого туризму шляхом усебічного захоплення громадян України до участі в його розвитку та визнання державою сільського зеленого туризму важливою підсобною ланкою туристичної індустрії України. Позитивний вплив сільського зеленого туризму на вирішення соціально-економічних проблем села передусім полягає у тому, що він розширює сферу зайнятості сільського населення (не тільки у виробничій сфері, а й у сфері обслуговування) та надає можливість диверсифікувати його діяльність шляхом пошуку торгової ніші, яка забезпечить максимізацію прибутку, підвищення стійкості в конкурентній боротьбі, зменшення можливих виробничо-господарських і фінансових ризиків. Формується розуміння сільського зеленого туризму як специфічної форми відпочинку на селі з широкою можливістю використання природного, матеріального і культурного потенціалу держави. Важливою умовою забезпечення сталого розвитку сфери відпочинку в українському селі з урахуванням сучасного стану економіки є створення врегульованих партнерських стосунків влади, бізнесу та професійних громадських організацій, а також урахування потреб сільського зеленого туризму під час розроблення та затвердження загальнодержавних і місцевих програм соціально-економічного розвитку України.

Використана література:

- 1.Кифяк В.Ф. Організація туристичної діяльності в Україні : навчальний посібник. Чернівці : Зелена Буковина, 2003. 312 с.
- 2.Рутинський М.Й., Зінько Ю.В. Сільський туризм : навчальний посібник. Київ: Знання, 2006. 271 с.
- 3.Литвин І.В., Нек М.А. Проблеми та перспективи розвитку сільського зеленого туризму в регіоні. *Регіональна економіка*. 2013. №2. С. 81-88.
4. Стренковська А.Ю., Євдокімова О.М. Проблеми та перспективи розвитку зеленого туризму в Україні. *Причорноморські економічні студії*. 2019. Вип. 38 (2). С. 41-44.
- 5.Іванишин В.В., Печенюк А.П. Особливості статистичних досліджень сільського зеленого туризму. *Економіка і суспільство*. 2017. Вип. 12. С. 730-735.

Головко Н. В., гр. Тр-21 Ск

ВП НУБіП України «Бережанський агротехнічний інститут»

ЕКОЛОГІЧНІ АСПЕКТИ ТУРИСТИЧНОЇ ДІЯЛЬНОСТІ

Науковий керівник – Герасимів З. М., к. геогр. н., доцент

В процесі здійснення туристичної діяльності створюється значне антропогенне навантаження на ландшафти, виснажуються природні ресурси, забруднюються компоненти природи, у заповідних територіях завдається шкода рослинам та тваринам. Туристична діяльність часто переплітається з роботою інших галузей, тому вплив її на природне середовище не завжди можна дослідити, часто він є прихованим.

Екологізація туризму являє собою науково-обґрунтовану, екологічно-орієнтовану управлінську діяльність, яка направлена на поліпшення екологічного стану природних комплексів та об'єктів територій туристичної зацікавленості; збереження та відновлення порушених або змінених (деградованих) екосистем за рахунок зміни режиму (способу) їх використання; розрахунок та встановлення допустимої кількості туристів за певний туристичний сезон; модернізацію обладнання та очисних споруд, що застосовуються в туристичній інфраструктурі; підвищення культури виробництва туристичних послуг; екологічну освіту [2].

Для забезпечення сталого розвитку туризму необхідно дотримуватись екологічних принципів, які передбачають мінімізацію антропогенного впливу на навколишнє середовище, утилізацію відходів, зниження обсягів використання природних ресурсів, застосування енерго- та ресурсозберігаючих технологій, нетрадиційних джерел енергії, впровадження замкнених циклів виробництва, використання очисних споруд, зниження хімічного та шумового забруднення, розвиток екологічно-орієнтованих видів туристичної діяльності.

Туристична діяльність повинна бути спрямована на збереження ландшафтного різноманіття та зменшення негативного впливу на навколишнє середовище. Необхідно зменшити антропогенне навантаження на рекреаційні екосистеми та забезпечити їх відновлення. Туристична діяльність повинна бути не лише економічно вигідною, але й екологічно безпечною.

Екологічну безпеку туризму можна трактувати як відсутність загрози активізації деструктивних процесів у функціонуванні системи «туризм– навколишнє природне середовище», а також наявність можливостей для сталого розвитку відповідних просторових туристичних систем [1].

Важливо дотримуватись принципів сталого розвитку, концепція якого розроблена Всесвітнім союзом охорони природи та отримала подальшу підтримку Всесвітньої туристичної організації. Основними принципами сталого розвитку туристичної діяльності є:

- екологічна стійкість, тобто забезпечення сумісності розвитку туризму із збереженням біологічного різноманіття, охороною та відтворенням біологічних ресурсів;
- соціально-культурна стійкість, що передбачає сумісність туристичної діяльності з культурною самобутністю і життєвими цінностями місцевого населення;
- економічна стійкість, що передбачає економічну ефективність розвитку туризму, забезпечення грошових надходжень від туристичної діяльності із забезпеченням можливості наступним поколінням долучитись до споживання туристичних ресурсів.

Нагальною видається потреба у екологічній сертифікації туристичних підприємств, яку можуть запровадити місцеві органи самоврядування. Відповідно до вимог отримання сертифікату туристичне підприємство повинно мати написану програму екологічної

політики, мати та регулярно поновлювати спеціальну теку, яка містить всю документацію щодо участі в програмі сертифікації. Підприємство має виконувати вимоги національного та міжнародного екологічного законодавства та брати активну участь у підвищенні рівня екологічної обізнаності та пропаганді екологічно дружніх технологій [3].

Екологічна туристична діяльність передбачає раціональне використання природних ресурсів, зменшення кількості відходів та безпечну їх утилізацію, перехід до альтернативних джерел енергії, дотримання принципів енерго- та ресурсозбереження, обережне поводження у природних ландшафтах, збереження біорізноманітності, зменшення антропогенного навантаження на ландшафти в процесі туристичної діяльності, створення екологічних готелів, ресторанів та баз відпочинку, використання екологічно безпечних матеріалів та технологій, підвищення екологічної свідомості виробників та споживачів туристичних послуг.

Використана література:

1. Голод А. Безпека регіональних туристичних систем: теорія, методологія та проблеми гарантування : монографія. Львів : ЛДУФК, 2017. 340 с.
2. Николаев К. Д. Екологізація та розвиток сільського зеленого туризму в Україні: монографія. Київ: Видавництво НПУ імені М. П. Драгоманова, 2016. 153 с.
3. Рекомендації щодо впровадження екологічного менеджменту. Керівництво з виконання критеріїв сертифікації. URL: https://ecolabeling.wordpress.com/certification_how_to/recomendations/

Грибовський М. О., гр. Тр-31 Б

ВП НУБіП України «Бережанський агротехнічний інститут»

ПРОБЛЕМИ ПЕРСПЕКТИВНОГО РОЗВИТКУ ТУРИЗМУ

Науковий керівник – Герасимів З. М., к. геогр. н., доцент

Туризм сьогодні є однією із галузей, які найбільше скоротили свою діяльність через поширення коронавірусної інфекції та війну. Туристичні фірми зазнають значних збитків, звільняють працівників, змінюють формат своєї роботи, враховуючи нові обмеження та вимоги споживачів. В більшості регіонів країни туристична діяльність практично зупинилась, лише в західних областях сьогодні розвивається туристична індустрія. Виробники туристичного продукту змушені працювати у складних умовах, оскільки сьогодні важко гарантувати безпеку, організовуючи туристичні подорожі, необхідно дотримуватись комендантської години, забезпечити туристам доступ в укриття, дотримуватись заборон щодо місць проведення екскурсій, не організовувати масових заходів.

Вплив війни на туризм охоплює широкий спектр: це не лише місцерозташування, а й політичні стратегії, історичні випадковості, транспортні зв'язки та економічна доцільність, які відіграють свою роль у розвитку та продовженні туризму до, під час та після війни. Приклади країн, які успішно відновлюють туристичну галузь після війни і їх накопичений досвід має стати підґрунтям для України в розробці власних планів щодо існування та подальшого розвитку туризму в країні [1].

Незважаючи на втрати українського туристичного сектору через війну, за перші чотири місяці 2022 року сума туристичного збору становила 64 млн 611 тис. грн, що майже на 65% більше, ніж за аналогічний період 2021 року, коли до бюджету надійшло 39 млн. 206 тис. грн.

Потрясіння, викликані збройними конфліктами, вносять глибокі зміни в туристичний «ландшафт» країн. Створюється нова спадщина, а постконфліктний «туризм пам'яті», який зараз зароджується, з часом буде об'єднуватися з іншими напрямками — культурним, просвітницьким, екстремальним тощо. Усі ці зміни потребують постійного моніторингу і дослідження для того, щоб своєчасно і адекватно реагувати і розробляти нові стратегії розвитку туризму.

Основними негативними наслідками впливу війни на сферу туризму є: недостатній рівень безпеки та захисту туристів; пошкодження чи руйнування туристичної інфраструктури та/ або туристичних об'єктів; значна міграція населення, в тому числі працівників туристичної сфери, внаслідок чого спостерігається дефіцит кваліфікованих кадрів у сфері туризму; скорочення туристичних програм шляхом перерозподілу фінансів на оборонний і соціальний сектори; зниження туристичної привабливості країни; зниження туристичних потоків та надходжень до бюджету від сфери туризму [2].

Умовами сталого розвитку сфери туризму та курортів є:

- забезпечення координуючої ролі держави в реалізації національної туристичної політики;
- створення загальнодержавної інформаційної системи у сфері туризму та курортів та її інтеграція до світової інформаційної туристичної мережі;
- удосконалення законодавства з питань регулювання суспільних відносин у сфері туризму та курортів;
- сприяння розвитку міжрегіонального та міжнародного співробітництва у сфері туризму та курортів;
- розроблення національних стандартів відповідно до міжнародних стандартів;
- розвиток туристичних територій;
- популяризація нашої держави у світі та просування якісних національних туристичних продуктів у світовому інформаційному просторі [3].

Перспективний розвиток туризму та відновлення туристичної індустрії необхідно здійснювати на інноваційних засадах. Такий підхід передбачає застосування сучасних інформаційних технологій в процесі виробництва та реалізації туристичного продукту, запровадження нових туристичних послуг, освоєння нових туристичних ресурсів, зміну підходів щодо організації та управління у сфері туризму, розширення ринків збуту. Потрібно робити акцент на розвиток ділового, медичного, зеленого, спортивного туризму, «туризму пам'яті», розробляти та реалізовувати програми, спрямовані на підтримку суб'єктів туристичної діяльності, сприяти залученню інвестицій, розвивати тісну співпрацю між країнами для підтримки туристичної діяльності.

Використана література:

1. Божко Л. Д., Холодок В. Д. Туризм: проблеми та перспективи розвитку під час війни. *Культура України*. 2022. № 77. С. 56-64.
2. Носирев О., Деділова Т., Токар І. Розвиток туризму та індустрії гостинності в стратегії постконфліктного відновлення економіки України. *Соціально-економічні проблеми і держава*. 2022. Вип. 1(26). С. 55–68. URL: <http://sepd.tntu.edu.ua/images/stories/pdf/2022/22nooveu.pdf>
3. Стратегія розвитку туризму та курортів на період до 2026 року. URL: <https://zakon.rada.gov.ua/laws/show/168-2017-%D1%80#n9>

Качало Юлія, група Тр-11Б

ВП НУБіП України «Бережанський агротехнічний інститут»

РОЗВИТОК УМІНЬ ІНШОМОВНОЇ ПРОФЕСІЙНОЇ КОМУНІКАЦІЇ У СФЕРІ ТУРИЗМУ

Науковий керівник – Дзюбата З.І., к.пед.н., доцент

Туризм – це важлива галузь економіки України, яка інтенсивно розвивається. В Україні знаходяться безліч туристичних атракцій, численних історичних, культурних пам'яток та рекреаційних ресурсів. Відтак, існують чималі можливості для розвитку туристичного сектору.

Опановуючи професію у сфері туризму, важливо розуміти, що комунікативні уміння є надзвичайно важливими у цій галузі, а англійська мова – це основний засіб спілкування у міжнародній, академічній і професійній спільноті. Фахівці з якісним рівнем іншомовної комунікативної компетентності мають значний попит на ринку праці, здатні задовольняти потреби клієнтів і розвивати туристичний ринок в умовах збільшення туристичного потоку.

Професійна комунікативна компетентність фахівця у галузі туризму включає в себе такі компоненти: лінгвістичний, прагматичний і соціокультурний [4].

На заняттях з дисципліни «Іноземна мова за професійним спрямуванням» майбутні фахівці у галузі туризму маю можливість опанувати, перш за все, необхідну академічну і професійно-орієнтовану лексику, фонологію, граматичні структури, і навчитися доцільно використувати цей мовний ресурс. Функціональний словник включає в себе професійно-орієнтовану лексику, фрази, колокації і граматичні структури, наприклад на тему подорожей і відпусток, працевлаштування у сфері туризму, готельна справа і обов'язки персоналу, країни і національності, їжі та заклади харчування, житло і бронювання, види туризму, послуги туроператора та гіда, телефонні розмови з клієнтами, документообіг, вирішення конфліктів та скарг, гроші та оплата тощо [1].

Проте знати мову – це ще не означає якісно спілкуватися нею, тому комунікативна компетентність фахівця передбачає ще прагматичний і соціокультурний компоненти. Прагматика – це уміння побудувати логічне, зв'язне висловлювання відповідно до конкретної мети у різних сферах мовленнєвої діяльності, а саме: письмі, усному мовленні, читанні, сприйнятті мови на слух. Соціокультурний компонент передбачає здатність використовувати мову відповідно до певного соціального контексту. Звідси, вивчення іноземної мови для професійних потреб повинно бути спрямоване на певні конкретні професійні ситуації і потреби туристичної галузі регіону.

Для працівників у сфері туризму актуальним є робота над загальними компетентностями (“soft skills”), такими як робота в команді, уміння вирішувати проблеми і приймати рішення, прагнення до успіху, увага до якості роботи, професійні комунікативні уміння, гнучкість, дипломатичність, уміння активно слухати та ін.) [5]. Такі уміння є дуже цінними для ефективної професійної діяльності у сфері туризму.

Окрім опанування запропонованих вищими навчальними закладами курсів іноземної мови за професійним спрямуванням для спеціальності «Туризм», самоосвіта і безперервне навчання впродовж життя (заняття на онлайн курсах, платформах, перегляд спеціалізованих відео, подкастів, лекцій, опрацювання публікацій з подальшим використанням розроблених засобів для якісного менеджменту і самоконтролю у процесі самоосвіти) є критично важливими для успіху фахівців у сучасному світі, де людині необхідно постійно отримувати все нові і нові знання, зважаючи на швидкі темпи розвитку суспільства та процеси глобалізації і інформатизації.

Список використаних джерел:

1. Adami, E.: Translating the language of tourism, p. 1-3, available at http://pato.unite.it/pluginfile.php/8248/mod_resource/content/1/Language%20tourism_students.pdf.
2. Allison, J.: Developing people skills in Business English, presentation delivered in the Macmillan online Conference, 11 November 2013. Available at: <http://www.macmillanenglish.com/online-conference/2013/>.
3. Dudley-Evans, T., St. John, M.J.: Developments in English for Specific Purposes: A multidisciplinary approach. Cambridge. Cambridge University Press, 1998.
4. Council of Europe, The Common European Framework of Reference for Languages: Learning, Teaching, Assessment, Language Policy Unit, Strasbourg, p. 5, 110-140, available at www.coe.int/lang-CEFR.
5. Skills for Social Progress: The Power of Social and Emotional Skills, OESD Skills Studies, OESD Publishing. Режим доступу: https://read.oecd-ilibrary.org/education/skills-for-social-progress_9789264226159-en#page29

Мищишин Марія, гр. Тр-31 Ск

ВП НУБіП України «Бережанський агротехнічний інститут»

АНАЛІЗ ТУРИСТИЧНОГО ПОТЕНЦІАЛУ МІСТА ТРУСКАВЕЦЬ

Науковий керівник – Луговий Б.В., к.і.н., доцент

Трускавець є найбільш відомим курортно-лікувальною дестинацією Західної України. На території міста діють двадцять санаторно-курортних комплексів: «Карпати», «Ріксос Прикарпаття», «Міротель», «Віктор», «Женева», «Шале Грааль», «Весна», «Шахтар», «Молдова», «Еліт Дніпро», «Перлина», «Прикарпаття», «Лісова пісня», «Святязь», «Алмаз», «Кристал», «Арніка», «Аркада», «Дніпро Бескид», «Південний», «Кришталевий палац», «Трускавець СБУ». У них можна поселитися у кімнати різноманітних форматів, від одномісного бюджетного варіанту до трьох-кімнатних апартаментів. Середні бали відгуків коливаються від 3 до 4,5. Більшість санаторії розміщуються навколо Курортного парку, у цьому районі міста концентровані більшість джерел [2].

В усіх курортів є доступ до мінеральних джерел, тому список хвороб, які вони лікують є дуже подібним. Зазвичай до списку лікувальних послуг курортів Трускавця входять лікування та профілактика захворювань травної, сечовидільної, жовчовидільної, опорно-рухової систем. Менш поширеними серед курортів є послуги з лікування та профілактики захворювань серцево-судинної, ендокринної та нервової систем. Також у більшості курортів є перелік спа процедур та інших косметичних маніпуляцій, які можна отримати на території санаторіїв. Усі санаторії, мають свої діагностичні центри, які призначають вам лікування.

Місто Трускавець є великим також туристичним центром з різноманітними розвагами на будь який смак. Санаторії зосереджені навколо курортного парку. Його площа становить 60 гектарів. Центральна частина парку називається бульвар Торосевича. Він проходить через визначні місця та джерела на території. Також у місці знаходиться один із найстаріших парків України. Його найстаріша частина закладена у 1895 році і проіснувала до сьогодні без значущих змін. Неподалік Трускавця розміщений дендрологічний парк «Підгір'я». Він є переможцем багатьох міжнародних конкурсів

серед дендропарків і вважається найкращим в Україні ландшафтним парком. Парк багатий на красиві локації для фотосесій [4].

У Трускавці працює розважально-оздоровчий комплекс з дельфінами «Оскар», єдиний на заході України. В ньому можна поплавати з дельфінами, пройти курс реабілітації, подивитися а загальне та приватне (романтичне чи для днів народжень) шоу. Територія комплексу є домом для шести чорноморських афалінів та двох морських котиків. Неподалік дельфінарію знаходиться тераріум «EkZoterra». На його території можна роздивитися сімнадцять різних видів тварин: крокодил нільській, пітони, удави, черепахи, ігуани, лемури, сурикати, лисячі мангусти, кінжаку, ігрунки звичайні, саймірі, папуги та какаду.

Велика кількість розваг є й для дітей. Серед них наймасштабнішим є парк атракціонів, який розгортається у центрі Трускавця в теплу половину року. До нього входять Ланцюжкова карусель для дітей від 5 років, дитяча карусель, дитяча залізна дорога (поїзд катає малюків по колу), дитяча риболовля (на магнітах), аерохокей, тир, прокат електромашинок: на пульті (керує дорослий), або з ручним керуванням (керує малюк), прокат велосипедів, електросамокатів та гіробордів і батутний комплекс «Кіт у чоботях». Ще одним цікавим місцем для дітей є арт майстерня «Інший світ». У ньому можна зробити світлини в об'ємній фотозоні, розважитися в галереї оптичних ілюзій та кімнаті з кривими дзеркалами, вивчити сузір'я в планетарії та відвідати кімнату з метеликами. У зимовий час у Трускавці можна відвідати резиденцію Святого Миколая. У резиденції діти можуть посидіти на колінах та загадати бажання, зробити фото на пам'ять, написати і відправити привітальну листівку. Неподалік резиденції завжди діє різдвяна ярмарка, де можна покуштувати смаколиків та випити зігріваючого напою.

На території Трускавця діють два музеї. Музей «Історія Трускавця» відкритий 29 грудня 1982 року. У 7 залах музею знаходяться чимало цікавих документів, пов'язаних з історією міста, оригінальних експонатів з побуту населення Підгір'я від найдавніших часів до сучасності. Музей також має 2 виставкові зали, в яких організуються різноманітні виставки. Другим музеєм Трускавця є майстерня народного художника України Михайла Біласа. Михайло Білас – митець, творами якого є унікальні килими, гобелени, вишиті серветки, доріжки та подушки. Він – майстер текстильної пластики, образно виразних іграшок та декоративних квітів, автор неперевершених сюжетних панно та аплікацій. Одночасно він і тонкий колорист, “композитор кольору”. Також для поціновувачів мистецтва буде цікавим відвідування галереї «Korchak Art Gallery». В галереї представлені роботи родини Копчаків, серед яких є твори Андрія Копчака, відомого у світі сучасного графіка [1].

Також на території міста є цікаві архітектурні пам'ятки. Римо-католицький костел Успіння Пресвятої Діви Марії – давній духовний осередок Трускавця. Храм зведений у стилі історизму з елементами неоготики та є історико-архітектурною пам'яткою. Ще одною архітектурною композицією Трускавця є “Христос Спаситель”. Статуя знаходиться на Гошівській горі – найвищій точці міста Трускавець. Сама статуя заввишки 9 м. стоїть на постаменті висотою 3 м. Таким чином загальна висота скульптури – 12 м. і це найвища статуя Ісуса Христа в Україні. Однією з найкращих архітектурних цікавинок міста-курорту є будівля Художнього музею М. Біласа, в минулому курортна вілла «Gorlana». Вілла “Гопляна” будувалася впродовж 1924-1928 років за проектом українського архітектора Яна Семковича в традиційних формах модерну з елементами характерними напряму карпатського регіону. Вілла «Клюберг» була побудована в 1907 році на прохання місцевого жителя Майера Клуберга. За архітектурним стилем вілла є одним із найяскравіших зразків модерну з елементами швейцарського стилю. З моменту свого будівництва вілла функціонувала як пансіонат із кімнатами для оренди

відпочиваючих. В ній знаходиться один з найкращих ресторанів міста з чудовим інтер'єром [3].

Окрасою нижньої тераси курортного парку, яку здавна називають Долиною, є вілла «Саріуш». Будинок зведений в 1901 році у стилі модерн з ознаками «історизму» – мотивами мавританської архітектури, на замовлення польської родини Розвадовських.

Трускавець є туристично орієнтованим містом спеціалізованим на курортно-лікувальний туризм, хоч і має потенціал для культурно-пізнавального та рекреаційного туризмів.

Список використаних джерел:

1. Електроний ресурс URL: <https://truskavets.ua/leisure>
2. Електроний ресурс URL: <https://sanatorii.in.ua/>
3. Електроний ресурс URL: <https://vidviday.ua/drohobych-medenychi-nahuievychi>
4. Пласколь Є. Популярні оздоровчі курорти Львівщини з мінеральними водами: як добратися та де поселитися Електроний ресурс URL: <https://www.032.ua/news/2879430/popularni-ozdorovci-kurorti-lvivsini-z-mineralnimi-vodami-ak-dobratisa-ta-de-poselitisa>

Павлюк Анатолій, Тр-21 Б

ВП НУБіП України “Бережанський агротехнічний інститут”

АНАЛІЗ ТУРИСТИЧНОГО ПОТЕНЦІАЛУ ГАЛИЧА ТА ІВАНО-ФРАНКІВСЬКА

Науковий керівник – Луговий Б.В., к.і.н., доцент

Місто Галич та село Крилос знаходяться в північній лісостеповій частині Івано-Франківської області та неподалік річки Дністер. Галицький район розташований в етнографічному регіоні Опілля. Це давній центр Галицького князівства і відповідно Галичини.

Галицький, або Старостинський замок розташований на високому пагорбі Галич-гори на правому березі річки Дністер і в минулому служив фортифікаційною спорудою оборонного значення. У наші дні від замку залишились руїни мурів 5-гранної наріжної (західної) башти на рівні 2-го ярусу і рештки оборонної стіни з бійницями, а на території замку збереглися численні підвальні приміщення. Тут проводяться реставраційні роботи, а на Замковій горі часто відбуваються фестивалі, наприклад фестиваль гармат.

Церква Різдва Христового – цінна пам'ятка архітектури пізнього Середньовіччя у місті Галич і одна з найдавніших церков Галичини. Нікому з дослідників ще не поталанило встановити дати побудови церкви, хоча наукові пошуки тривають понад двісті років. До відкриття Я. Пастернаком 1936 р. фундаментів літописного Успенського собору в Крилосі церкву вважали княжою катедрою.

У Галичі є унікальний музей – музей караїмської історії та культури. Завітавши сюди, можна поринути у світ історії, духовної та матеріальної культури галицьких караїмів. Його виникнення пов'язане із тривалим перебуванням караїмівської громади у місті.

Першим у очі туристів попадає в Крилосі зустрічає споруджений у 1985-1987 роках пам'ятник-символ «Меч і Рало», що височить на Крилоській горі при дорозі Івано-

Франківськ – Галич. Він розташований в урочищі Прокаліїв сад – місці, де в княжі часи пролягала перша лінія оборонних валів Галицько-Волинської держави[2].

Музей етнографії – це музей просто неба, що входить до складу Національного заповідника «Давній Галич». Він знаходиться на території давнього городища, на першій лінії оборонних валів, у селі Крилос, і знайомить відвідувачів з архітектурою і побутом жителів Прикарпаття кінця XVII – початку XX ст. Будівлі, що знаходяться на території музею, відтворюють «мікросела» чотирьох регіонів Прикарпаття: Покуття, Гуцульщини, Бойківщини та Опілля. В середині кожного житла є своєрідний етнографічний музей з одягом, меблями, посудом відповідно до місцевості, з якої привезли хату.

Музей історії стародавнього Галича, розташований у Митрополичих палатах у селі Крилос – пам'ятці архітектури XVIII ст. Тут розміщувалася літня резиденція митрополита Української греко-католицької церкви Андрея Шептицького. У музеї представлені археологічні знахідки, виявлені під час досліджень Крилоського городища та його довкілля. Серед експозиційних колекцій: зброя, ювелірні вироби галицьких ремісників, керамічні плитки, архітектурні деталі з фресками з Успенського собору тощо.

Тисячі прочан щороку приходять до руїн Успенського собору та церква Успіння Пресвятої Богородиці у с. Крилос на всеукраїнську Патріаршу прощу, щоб помолитися до Галицької чудотворної ікони Матері Божої. Церковна споруда, яка належала до найвеличніших храмів середньовічної Європи, розміром 32,5 на 37,5 м, побудована в час князювання Ярослава Осмомисла (1153-1187 рр). В 1241 році собор був зруйнований, а з його залишків у 1584-1586 роках у стилі ренесанс збудована Успенська церква. Велике культурне значення мають прощі Блаженнішого Патріарха Святослава Шевчука.

Галичина могила – це одинокий курган діаметром 26 м, що знаходиться на найвищій точці Крилоського городища між внутрішніми і зовнішніми оборонними валами старого Галича. Під час розкопок тут у символічному похованні було знайдено рештки спаленого човна-довбанки, спорядження знатного воїна – кинджал, вістря дротика і стріл, три сокири, тесло, позолоту від щита. Усі знахідки знаходяться у музеї всередині відновленого кургану.

Неподалік від Успенської церкви зноходиться Княжа Криниця. Її виникнення оповите легендою: «Один із давніх тутешніх правителів не захотів здати ворогам обложену фортецю. Їжі вистачало, а запаси води вичерпувалися. І тоді вийшов князь на високий берег, витяг меч, встромив його у землю – і звідти вдарило джерело». Джерело, яке князь наказав розчистити і обкласти каменем, відтоді почало називатись те місце Княжою криницею[1].

Івано-Франківськ є обласним центром. Його ратуша, що розташована на площі Ринок, вважається одним з символів міста. Це найвища будівля Івано-Франківська, її висота складає 49,5 м. Це четверта за рахунком ратуша у Франківську, її будівництво тривало у 1928-1939 роках. На ратуші працює оглядовий майданчик. Щоб підняти на нього, необхідно буде здолати 166 сходинок.

Колишня резиденція засновників міста польських магнатів Потоцьких знаходиться у центрі Івано-Франківська. Історія палацу закінчується у XIX столітті з відкриттям австрійською владою тут військового шпиталю, який пропрацював тут аж до 2000-х років, поки не опинився у приватній власності. За цей час на території палацу добудовували споруди, тож від первинного вигляду тут залишилось небагато. Після того, як палац передали у власність міста, його використовують для різноманітних мистецьких акцій, фестивалів тощо.

Центральна вулиця Франківська має назву Незалежності, але її початок є «серцем міста» і в народі називається Стометрівкою. Це пішохідна вулиця з кав'ярнями, ресторанами та крамницями. Справжня її довжина — 450 м. Тут можна познайомитись з

справжньою культурою міста через вуличних музикантів чи численні металеві скульптури, що створюють в місті під час щорічного фестивалю «Свята Ковалів»[3].

«Пиріжкова» біля центральної пошти — по-справжньому культове місце у Франківську. Пиріжки тут готують ще з 1967 року. До слойок з полуницями чи з сиром можна взяти солодкої, як дитячі спогади, кави зі згущеним молоком і відчутти себе справжнім франківцем. Для того, щоб полегшити собі вибір тут пропонують пройти онлайн тест з гумористичною назвою: «Який ти пиріжок з франківської «Пиріжкової»?».

Частина справжніх фортів Франківська збереглись до сьогодні. На їх основі створений культурно насичений простір. Тут працює фортечна галерея «Бастіон». У галереї працюють різні крамниці й ресторани, регулярно влаштовують виставки.

Опілля є туристично розвиненою територією та має високий потенціал для культурно-пізнавального туризму.

Список використаних джерел:

1. Кузьмук О. Культурний туризм як інструмент формування національної ідентичності URL:https://tourlib.net/statti_ukr/kuzmuk.htm

2. Куфер Електроний ресурс URL: <https://kufer.media/gajdy> 9. Електроний ресурс URL: <https://www.karpaty.info/>

3. Штогрин Н. Суспільно-географічні передумови розвитку туристичної галузі Івано-Франківської області URL: https://tourlib.net/statti_ukr/shtogryn.htm

Тригуба Б.М., гр. Тр-21Б

ВП НУБіП України «Бережанський агротехнічний інститут»

ОРГАНІЗАЦІЯ ТЕХНОЛОГІЧНИХ ПРОЦЕСІВ В ГОТЕЛІ

Науковий керівник – Соловей І.С., к.е.н.

Організація підприємства готельного господарства - це процес створення структури, яка дає можливість співробітникам ефективно працювати для досягнення його мети. Організація як процес є функцією з координації багатьох завдань. Особливості організації прийому та обслуговування туристів у готелях України регулюються окремими правилами, які не суперечать чинному законодавству і затверджуються Держкомтуризмом України [1].

Перехід України на ринкові умови господарювання кардинально змінює погляди на організацію підприємства готельного господарства, створюючи умови для якнайкращого використання інженерних систем, устаткування і людей в процесі виробництва, тим самим підвищуючи його ефективність [2, с.7].

Організація технологічного процесу обслуговування у готелях є стандартною щодо типу підприємств, водночас у кожному підприємстві згідно розмірів, структури організації, категорії, орієнтації на ринковий сегмент технологічний процес характеризується певною ідентичністю технологічний цикл обслуговування гостей у готелях умовно поділяється на чотири етапи:

- бронювання (Reservation)
- прибуття гостя у готель (Arrival), реєстрація і розміщення (Accommodation)
- проживання і обслуговування гостя у готелі (Staying)
- виїзд і остаточна оплата гостем послуг готелю (Departure).

У сфері гостинності технологія обслуговування належить до вагомих чинників, які впливають на якість процесу обслуговування, фінансово-економічну ефективність

функціонування, процес управління підприємством. Організація цього процесу в готелях є стандартною стосовно такого типу підприємств, хоча в кожному з них, відповідно до розмірів, структури організації, категорії орієнтації на ринковий сегмент, технологічному процесу притаманна певна ідентичність.

Технології залежать від властивостей самого продукту, а саме: способів послідовної зміни стану, властивостей, форми, розмірів та інших характеристик предмета праці. Вони розрізняються сукупністю конкретних прийомів одержання, опрацювання, переробки вихідної сировини, матеріалів, напівфабрикатів, інформації, устаткуванням і механізмами, що для цього застосовуються, послідовністю і місцем виконання технологічних процесів.

У практиці готельної діяльності використовуються різні види і способи її організації. Який з них підходить, кожний керівник готелю вибирає сам. Більшість із способів організації готельного господарства вже пройшли перевірку часом, інші прийшли на зміну тим, що вже не відповідають сучасним вимогам ринку, але універсального способу немає. Кожний із них приходиться пристосовувати під свої організаційні заходи. Але незалежно від способу у основу організації готельного господарства покладають наявні ресурси і цілі його діяльності. Будь-яка схема організації готельного господарства може дати очікуваний результат лише на певний момент часу, так як вдалося керівництву вибрати на ринку факторів виробництва і реалізації готельного продукту й їх комбінації на основі використання інноваційних технологій обслуговування, інформації і персоналу. Основна формула успішної організації готельного господарства – це ефективний вибір і комбінація досяжних йому ресурсів краще, більш оригінально і швидше, ніж у конкурентів [3, с. 60].

Розробка моделі гостинності залежить від урахування багатьох факторів і чинників, що сукупно впливають на взаємодію умов гостинності з середовищем гостинності в комплексному технологічному процесі [4]. Модель гостинності формується у взаємовідносинах у системі “споживач – послуга – середовище гостинності” під впливом зовнішніх, внутрішніх і спеціалізованих (ринкових) факторів. У сучасній моделі гостинності готельні послуги набувають нового статусу, критерієм їх якості стає принцип гостинності. Відповідно середовище гостинності визначається зовнішніми чинниками (економічними, політичними, культурними і соціальними) та взаємодією внутрішніх чинників (ресурсів гостинності).

Список використаних джерел:

1. Правила користування готелями та надання готельних послуг в Україні: Затв. наказом Держкомітету України по житлово-комунальному господарству та Держкомом України по туризму. №77/44. 10.09.1996.
2. Організація готельного господарства : Навч. посіб.для вузів. Головка О. М., Кампов Н. С., Махлинець С. С., Симочко Г. В.; За ред. О.М. Головка. 2010. 247 с.
3. Чепурда Л. М., Таньков К. М., Куракін О. Б. Організація готельного господарства. Теорія і практика: навч. посіб. М-во освіти і науки України, Черкас. держ. технол. ун-т. Черкаси : ЧДТУ, 2015. 427 с.
4. Організація готельно-ресторанної справи : навч. посіб.: [для закладів вищої освіти] За заг. ред. д.е.н., проф. В. Я. Брича. Київ : Видавництво Ліра-К, 2020. 484 с.

Цимбал К.В., гр. Тр-21Б

ВП НУБіП України «Бережанський агротехнічний інститут»

ЛОГІСТИКА СТАЛОГО РОЗВИТКУ ТУРИЗМУ

Науковий керівник – Соловей І.С., к.е.н.

Логістика туризму – новий науково-практичний напрям, який відрізняється високою ефективністю застосування в туристичному бізнесі. Впровадження логістичних засад в управлінні турфірмою (мікрорівень) дозволяє скоротити витрати і, таким чином, підвищити ефективність діяльності туристичного підприємства. Застосування логістичних підходів на більш високих таксономічних рівнях (мезо, макро) дозволяє забезпечити сталий розвиток туристичного бізнесу в межах туристично-рекреаційної зони, області, країни [1, с. 26]. Одне з основних завдань туристичної логістики полягає у створенні інтегрованої ефективною системи регулювання й контролю за матеріальними й супроводжуваними їх грошовими та інформаційними потоками, що забезпечує високу якість поставки продукції туристичним підприємством.

Логістика туризму є складовою логістики послуг, що відрізняється класифікацією послуг, концептуальними основами логістики послуг, зростанням значення національного та міжнародного туризму, сутністю та складом туристичних та готельних послуг. Теоретичні засади логістики туризму передбачають висвітлення особливостей обслуговуючих потоків у логістиці туризму та комплексної структури логістики туризму.

Розкриття логістичних основ сталого розвитку туризму охоплює концепцію сталого розвитку туризму, принципову логістичну модель розвитку галузі, характеристики логістичного потенціалу туристопотоку, ресурсної та матеріально-технічної бази туризму, розгорнуту логістичну модель та логістичний аудит сталого розвитку туризму, а також приклади застосування логістичного підходу в українському туризмі [2, с.147].

Логістична діяльність нині як інтегроване управління потоками на туристичному підприємстві охоплює всі його функціональні підрозділи і напрями – постачання, виробництво, маркетинг, збут, фінанси, інфраструктуру. Тому важливим моментом дослідження сутності логістичної діяльності є розгляд її складових – функціональних напрямів, серед яких виділяють постачання, організацію виробництва, збут, складування, транспортування, управління запасами. Об'єктом логістичної діяльності туристичного підприємства виступає сукупність матеріальних, фінансових, інформаційних та сервісних потоків. Механізм управління логістичною діяльністю туристичного підприємства з позицій операційного підходу нині представляється у вигляді чіткої послідовності операцій (дій, процесів), виконання яких приводить до отримання бажаного результату – підвищення ефективності логістичної діяльності туристичного підприємства, що визначається інтегральним показником ефективності. В рамках окремих операцій реалізуються конкретні інструменти, методики, методи управління, моделі [3, с. 301].

В загальному вигляді процес переходу до сталого розвитку можна розглядати як рух від певного стану несталості до деякого ідеального, що називається “сталим розвитком” [4, с. 57].

Поняття “сталий розвиток туризму” та його основні принципи визначила Світова туристична організація наприкінці 1980-х років. У процесі розгляду цілісного підходу до розвитку туризму необхідно враховувати потреби і можливості інших галузей, забезпечуючи їх взаємозв'язок і взаємозамінність. Існує декілька визначень поняття «сталий розвиток туризму», найпоширеніші з них такі:

– всі форми розвитку й управління туризмом, які не суперечать природній, соціальній, економічній єдності й добробуту сформованих суспільств у безстроковому періоді (Світова федерація природних та національних парків, 1992);

– сталий розвиток туризму забезпечується в межах екологічної стійкості, дає змогу ефективно відновлювати продуктивність природних ресурсів; враховує внесок місцевих громад у відпочинок туристів; передбачає рівність прав місцевого населення на економічні користі від туризму; ставить на перше місце побажання та потреби рецептивної сторони (Tourist Concern & Wild World Fund, 1992);

– сталий розвиток туризму дає змогу сучасним мешканцям планети задовольнити власні потреби у відпочинку та рекреації без загрози втрати цієї можливості майбутніми поколіннями (UNDP, Production and consumption branch, 1998) [4, с. 59].

Логістичний підхід сприяє вирішенню проблеми сталого розвитку туризму, збереженню та відновленню ресурсної бази галузі; дозволяє зменшити чи взагалі виключити ризики погіршення екологічної ситуації, зниження якості туристичних послуг, що надаються, загрози здоров'ю та безпеці туристів, отже, може служити основою для визначення стратегії сталого розвитку туризму в країні та її регіонах.

Список використаних джерел:

1. Смирнов І. Г. Логістична модель сталого розвитку туристичної галузі в Україні. *Вісник ДІТБ*. Серія: Економіка, організація і управління підприємствами (в туристичній сфері). 2007. №11. С. 26-31.

2. Торяник В. М., Сардак С. Е., Джинджоян В.В. Туризмологія : підруч. за заг. ред. В. О. Негодченка. Дніпро : ДГУ, 2022. 306 с.

3. Лужанська Т. Ю., Гобрей М. В., Співак С. М. Роль логістики туризму як науково-практичного напрямку дослідження. *Науковий вісник Мукачівського державного університету. Економічні науки. Журнал наукових праць*. 2017. №22 (17). С. 300-314.

4. Смирнов І. Г. Логістика туризму : навч. посіб. Київ : Знання, 2009. 444 с.

**Всеукраїнська студентська
науково-практична конференція**

**АКТУАЛЬНІ ПИТАННЯ РОЗВИТКУ
АГРАРНИХ, ТЕХНІЧНИХ ТА
ЕКОЛОГО-СОЦІАЛЬНО-
ЕКОНОМІЧНИХ СФЕР**

Збірник тез доповідей
(4 листопада 2022 року)

Укладач: Сливінська О.Б., к.е.н., доцентка

Підписано до друку 01. 11. 202 р.
Формат 60x84 1/16 Папір офсетний
Друк різнограф. Гарнітура Times.
Ум. друк.арк. 2,5 Наклад
100 примірників.

ВП НУБіП України «БАТІ»
вул. Академічна, 20
м. Бережани, Тернопільська обл., 47501
тел./факс 2-11-59
e-mail: bati.nauka@gmail.com