

Міністерство освіти і науки України
Національний університет біоресурсів і природокористування України
ВП НУБіП України «Бережанський агротехнічний інститут»
ВП НУБіП України «Ніжинський агротехнічний інститут»
Київський національний університет технологій та дизайну
ЗВО «Подільський державний університет»
Поморська Академія в Слупську (Польща)
Прикарпатський національний університет ім. В. Стефаника
Таврійський державний агротехнологічний університет ім. Д. Моторного
Державний біотехнологічний університет м. Харків
Університет економіки у Бидгощі (Польща)
Університет економіки у Познані (Польща)
Університет торгівлі і послуг в Познані (Польща)
Університет третього віку у Громадці (Польща)
Хмельницький національний університет



Матеріали IV Міжнародної науково-практичної конференції
«Сталий розвиток аграрної сфери: інженерно-економічне забезпечення»
присвячені пам'яті доктора філософії, почесного доктора, міжнародного
експерта з економіки та менеджменту (Республіка Словаччина), вїта гміни
Громадка, Болеславецького повіту, Нижнесілецького воєводства (Польща)
Даріуша ПАВЛІЦИ



Бережани – 2022

*Рекомендовано Вченою радою ВП НУБіП України «Бережанський агротехнічний інститут»
(Протокол № 9 від 26.05. 2022 року)*

Рецензенти:

*О. Ю. Єрмаков, доктор економічних наук, професор
І. Ф. Баланюк, доктор економічних наук, професор
В. К. Савчук, доктор економічних наук, професор
М. П. Денисенко, доктор економічних наук, професор*

Редакційна колегія:

*д.е.н., професорка Д. І. Шеленко (голова); к.е.н., доцентка М. С. Пономарьова (замісниця);
д.е.н., професорка С. В. Бреус, д.е.н., професорка М. В. Диха; к.е.н., доцентка Т. О. Гуренко;
к.е.н. М. Р. Куляк*

Відповідальна за випуск:

докторка економічних наук, професорка С. М. Судомир

«Сталий розвиток аграрної сфери: інженерно-економічне забезпечення», матеріали IV Міжнародної науково-практичної конференції. ФОП Однорог Т.В., 2022. С. 201

У збірнику вміщено матеріали IV Міжнародної науково-практичної конференції **«Сталий розвиток аграрної сфери: інженерно-економічне забезпечення»**, що відбулася 25 травня 2022 року у ВП НУБіП України «Бережанський агротехнічний інститут».

Збірник охоплює основні напрями інженерно-економічних наук.

Для науковців, викладачів, аспірантів, студентів вищих навчальних закладів.

Автори опублікованих матеріалів несуть повну відповідальність за підбір, точність наведених фактів, цитат, галузевої термінології, імен власних та інших відомостей.

ISBN 978-617-7823-64-2

@ ВП НУБіП України «Бережанський агротехнічний інститут»

ЗМІСТ

РОЗДІЛ 1. ІННОВАЦІЙНІ АСПЕКТИ ЕКОЛОГІЗАЦІЇ РОЗВИТКУ АГРАРНОЇ СФЕРИ УКРАЇНИ		9
Адамів Степан	Визначення площ зелених насаджень у містах	9
Гловин Надія	Екологічні аспекти дослідження впливу виробничого підприємства на якісний стан довкілля	11
Захарів Орест	Екологічний моніторинг формування снігового та дощового поверхневого стоку в міському масиві	13
Матвіїшин Петро	Шляхи вдосконалення умов охорони праці власником на підприємстві	15
Пономарьова Марина	Інноваційний та стратегічний розвиток аграрної бізнес-індустрії як пріоритетне завдання національної та продовольчої безпеки	18
Чумарна Франя	Деградація ґрунтів – глобальна екологічна проблема сьогодення	20
РОЗДІЛ 2. РОЗВИТОК ОБЛІКОВО–АНАЛІТИЧНОГО МЕХАНІЗМУ В УМОВАХ ТРАНСФОРМАЦІЇ ЕКОНОМІЧНОЇ СИСТЕМИ		23
Баланюк Іван, Леськів Іванна, Дем'янів Ольга	Стандартизація бухгалтерського обліку в Україні: проблеми і перспективи	23
Баланюк Іван, Іванюк Тетяна, Дутка Ангеліна	Формування системи управлінського обліку та контролю на підприємстві	25
Баланюк Іван, Іванюк Тетяна, Глобенко Володимир	Організація обліку та контролю доходів і витрат підприємства	27
Боднар Ореста	Взаємозв'язок економічного аналізу та бухгалтерського обліку	29
Галущак Ірина, Каліка Наталія, Тернущак Вікторія	Фінансова звітність в системі оцінки інвестиційної привабливості підприємства	31
Леськів Ігор, Шеленко Діана, Сивків Василь	Аналіз та контроль ефективного використання виробничих запасів підприємницьких структур	33
Лещук Галина, Короленко Любов, Стефлюк Віталіна	Особливості обліку зовнішньоекономічних операцій	35
Матковський Петро, Копчак Юрій, Белінська Діана	Облік та аналіз витрат виробництва на підприємстві	37
Костюк Богдан,	Роль та класифікація фінансових результатів в	39

Дейчаківський Станіслав, Дземан Галина	управлінні підприємством	
Левандівський Омелян, Опікула Лариса, Венгер Христина	Економічна сутність фінансових результатів та їх значення у діяльності підприємства	41
Сас Людмила, Смушак Михайло, Бойчук Ангеліна	Організація обліку операцій з цінними паперами за національними та міжнародними стандартами	44
Стемковська Ірина	Креативний облік в системі бухгалтерського обліку	45
Сливінська Оксана	Роль статистичної інформації в сучасному суспільстві	47
РОЗДІЛ 3. СОЦІАЛЬНО-ЕКОНОМІЧНИЙ РОЗВИТОК АГРАРНОЇ СФЕРИ ЕКОНОМІКИ УКРАЇНИ		49
Денисенко Микола, Бреус Світлана	Модель управління інвестиційною привабливістю регіонів в умовах забезпечення сталого розвитку суспільства	49
Диха Марія	Продовольча безпека під призмою воєнних дій в Україні	55
Гудзинський Олексій, Гуренко Тамара	Інформаційне забезпечення інноваційно- конкурентоспроможного розвитку соціальних систем стратегічної орієнтації	58
Герчанівська Світлана	Сучасні концепції управління розвитком підприємства	60
Гурська Ірина	Організаційно-економічні засади розвитку регіонального ринку молока і молочної продукції	62
Должикова Ірина	Проблеми та значення організаційно- економічного механізму ефективного використання земельних ресурсів сільськогосподарських підприємств	64
Єфремова Наталія, Волобуєв Дмитро Іваночко Богдан	Завдання менеджменту в ефективному управлінні ресурсним потенціалом підприємства Теоретичні засади інвестиційного забезпечення розвитку територіальних громад	66
Іваночко Богдан	Теоретичні засади інвестиційного забезпечення розвитку територіальних громад	68
Жибак Мирон	Лідерство в системі менеджменту	70
Жуковський Максим	Концептуальні засади удосконалення управління конкурентоспроможністю сільськогосподарських підприємств	72
Зеленський Артур	Складові елементи економічного механізму	74

	ефективного виробництва продукції рослинництва	
Замора Оксана	Управління територіальними громадами	76
Малій Олена	Банківські кредити у фінансовому забезпеченні агробізнесу	79
Качмар Оксана	Людський фактор в теорії організації	81
Кривошея Євгенія	Інноваційне оновлення та забезпечення ефективного управління конкурентоспроможністю підприємницької діяльності	83
Крамаренко Ілона	Стратегічний розвиток підприємства – запорука економічного зростання і оновлення	85
Пахуча Еліна,	Формування конкурентних переваг на ринку	87
Бабика Владислав	продукції рослинництва	
Тимченко Андрій,	Економічна ефективність як фактор сталого	89
Талаласенко Руслан	розвитку підприємства	
Ткач Любов,	Управлінські рішення в технології менеджменту	91
Федуняк Ігор		
Франк Владислав	Умови ефективного управління маркетинговою діяльністю суб'єктів агробізнесу	93
Христенко Галина,	Концептуальні засади управління	95
Монтік Соломія	конкурентоспроможністю аграрних підприємств	
Чикуркова Алла	Рефлексивне управління у формуванні професійних самоорганізаційних процесів на підприємствах	97
Ярема Любов	Теоретичні аспекти аграрного менеджменту	99
РОЗДІЛ 4. ТУРИЗМ В КОНТЕКСТІ СУЧАСНОГО СОЦІАЛЬНО-ЕКОНОМІЧНОГО РОЗВИТКУ УКРАЇНИ		102
Герасимів Зоряна,	Екологічні проблеми туризму	102
Мишишин Марія		
Дзюбата Зоряна	Формування іншомовної комунікативної компетентності майбутніх фахівців у сфері туризму у процесі вивчення дисципліни «англійська мова за професійним спрямуванням»	104
Луговий Богдан,	Перспективи розвитку культурного туризму на	106
Кутриш Артур	Бережанщині	
Літвінов Віталій	Фінансові результати підприємств туристичної галузі	109
Островська Надія	Умови розвитку зеленого туризму на базі новостворених об'єднаних територіальних громад	111
Соловей Ірина	Вплив туризму на соціально-економічний розвиток України	113

Судомир Світлана,	Перспективи розвитку готельно-ресторанного господарства в Україні	115
Уляна Пришляк		
Шумінська Ольга	Етика ділових відносин	117
РОЗДІЛ 5. АГРОНОМІЯ ДЛЯ СТАЛОГО РОЗВИТКУ		119
Басюк Сніжана	Ефективність виробництва буряка столового в Україні	119
Носко Василь	Ризики застосування пестицидів в сільському господарстві	121
Фоменко Владислава,	Інтенсивність процесів гуміфікації решток багаторічних трав за оптимальних умов	123
Казюта Алла		
РОЗДІЛ 6. СУЧАСНІ ТЕНДЕНЦІЇ ВИКОРИСТАННЯ ТЕХНОЛОГІЙ ТА ТЕХНІКИ ДЛЯ ВИРОБНИЦТВА ПРОДУКЦІЇ АПК		125
Білик Степанія	Особливості умов експлуатації і зношування отворів сепаруючих решіт	125
Грабар Андрій	Резерви підвищення ефективності використання машинно тракторного парку	127
Диня Володимир	Передумови технології використання стебел зернових та зернобобових культур	129
Дубчак Наталія	Робота очисної системи коренезбиральної машини з дослідженням технологічного процесу	131
Кирик Олег	Очищення сільськогосподарських машин перед підготовкою до зберігання	133
Карась Василь	Електромобілі, їх роль в екологічній безпеці та історія їх становлення в Україні	135
Фльонц Олег	Технологія виготовлення замка для з'єднання кінців нарізних плоских підвісних пасів вібраційних систем	137
Фльонц Ігор	Аналіз напружено-деформованого стану вузла гранулювання двохматричного прес-гранулятора	139
Чвартацький Ігор	Значення і основні робочі прийоми підвищення ефективності використання машинно-тракторного парку	142
РОЗДІЛ 7. ОРГАНІЗАЦІЙНО-ТЕХНІЧНІ ПРОБЛЕМИ ЕНЕРГЕТИКИ		146
Бунько Василь,	Аналіз телеуправління мікропроцесорного пристрою РЗЛ-05 в програмному середовищі	146
Дарморіс Петро		
Бунько Василь,	Візуалізація роботи окремих елементів мікропроцесорного пристрою з побудовою логічних схем	148
Козирський Володимир		
Дарморіс Петро,	Аналіз експлуатаційних параметрів вітроенергетичних установок	150
Козак Володимир		

Рамш Василь, Проць Юрій	Дослідження перехідних процесів системи автоматичного регулювання вентильним двигуном навантажувача	152
Потапенко Микола, Шаршонь Віталій	Підвищення експлуатаційної надійності електрообладнання	154
Шаршонь Віталій, Кузь Дмитро	Удосконалення методів та засобів діагностування технічного стану електродвигунів на основі контролю параметрів робочих режимів	156
Христенко Галина, Бунько Василь	Державна енергетична політика України в контексті національної безпеки	158
РОЗДІЛ 8. НОВІТНІ ЕЛЕКТРОТЕХНОЛОГІЇ В АГРОПРОМИСЛОВОМУ ВИРОБНИЦТВІ		161
Колодійчук Любомир	Застосування безпроводних електротехнологій керування електроприладами	161
Семенова Надія, Гайдукувич Світлана	Новітні технічні рішення забезпечення енергетичної ефективності вітроустановок	163
Потапенко Микола, Паук Андрій	Перспективи застосування світлодіодних світильників в тепличних господарствах	165
РОЗДІЛ 9. ЕНЕРГОЗБЕРІГАЮЧІ ТЕХНОЛОГІЇ ТА АЛЬТЕРНАТИВНІ ДЖЕРЕЛА ЕНЕРГІЇ		168
Бунько Василь, Христенко Галина	Енергоефективність установок з відновлювальними джерелами енергії	168
Ліннік Андрій, Глубіш Назар	Теплогенератори на твердому паливі	170
Потапенко Микола, Лещій Романа	Оцінка енергоефективності виробництва біогазу	171
Потапенко Микола, Лобур Григорій	Способи підвищення ефективності сонячних фотоелектричних установок	173
Клендій Петро, Коробко Максим	Показники якості перетворення енергії як критерії оцінки режиму роботи асинхронного двигуна	175
Клендій Петро, Станинець Василь	Побудова механічних характеристик медогонки	177
РОЗДІЛ 10. МАТЕМАТИЧНЕ МОДЕЛЮВАННЯ ТА КОМП'ЮТЕРНО-ІНФОРМАЦІЙНІ ТЕХНОЛОГІЇ		179
Буртняк Іван	Моделювання впливу фінансових інновацій на основні фінансові показники України	179
Калиній Ірина	Особливості програмної реалізації системи	181
Качурівський Володимир,	Моделювання системи взаємодії з інформаційною системою «обговорення проєктів»	182

Качурівська Ганна

Роман Богдан Інтеграція засобу створення інтерактивного навчального контенту H5P та СДН MOODLE 184

РОЗДІЛ 11. ПЕРСПЕКТИВИ РОЗВИТКУ ЛІСОВОГО ТА САДОВО–ПАРКОВОГО ГОСПОДАРСТВА 187

Бідолах Дмитро Громадська інвентаризація зелених насаджень, як складова сталого розвитку системи їх обліку в населених пунктах України 187

Гринюк Юрій Перспективи покращення породного складу лісів ДП “Рава-Руське лісове господарство” 189

Тиманська Оксана Види роду EREMURUS та їх використання в садових композиціях 191

Підховна Світлана Композиційно-просторова організація Козівського дендропарку «Лісова пісня» 193

РОЗДІЛ 12. ПЕДАГОГІКА І ПСИХОЛОГІЯ В СУЧАСНОМУ СВІТІ: ВЕКТОРИ ВЗАЄМОДІЇ 195

Пономарьова Марина, Должикова Ірина, Маршуба Інна Професійна освіта – це вибір успіху в оновленні бізнес- простору 195

Коновалов Артем, Золотарьова Світлана Дистанційне навчання у системі вищої освіти: переваги та недоліки 196

Скворчевська Євгенія Комунікативні бар’єри: поняття, типи та причини виникнення 199

РОЗДІЛ 1. ІННОВАЦІЙНІ АСПЕКТИ ЕКОЛОГІЗАЦІЇ РОЗВИТКУ АГРАРНОЇ СФЕРИ УКРАЇНИ

Степан АДАМІВ,
старший викладач кафедри екології, охорони навколишнього середовища та збалансованого природокористування
ВП НУБіП України «Бережанський агротехнічний інститут»,
м. Бережани,
Україна

ВИЗНАЧЕННЯ ПЛОЩ ЗЕЛЕНИХ НАСАДЖЕНЬ У МІСТАХ

Норма озеленення на одного мешканця – це визначена кількість озелененої площі (м²), необхідної для задоволення потреб у відпочинку, а також для покращення умов місця проживання.

Об'єкти озеленення обмеженого користування не входять в розрахункові норми озеленення міст і поселень. Площі насаджень обмеженого користування розраховують згідно забезпечення територіями у розрахунку на одного жителя на основі проектних даних.

Норма насаджень в житлових кварталах і мікрорайонах змінюється в залежності від питомої ваги забудови різної поверховості. Нормуються зелені насадження в м² озелених територій, що припадають на одного мешканця міста. Величина цієї норми встановлюється залежно від чисельності міського населення, типу озелених територій і кліматичного підрайону, до якого належить місто. Для того, щоб підрахувати загальну площу озелених територій міста, встановлюються такі показники, як рівень озеленення міської забудови і норми озеленення на одного жителя.

Нормування зеленого будівництва міст проводиться та здійснюється відповідно до самого призначення міста (науковий, адміністративний центр, культурний, промисловий, курорт і т. д.), дуже велику увагу потрібно приділити рельєфу території, кліматичним умовам, розміру території, наявного архітектурно-планувального рішення міста, щільності забудови.

Необхідно всі зелені насадження спільного використання розміщувати по всій селітебній території рівномірно, концентруючи їх у спортивних комплексах і суспільних центрах.

У різних містах, наприклад, мільйонерів, дуже великих (понад 500 тис. люд.) і великих (100-500 тис. люд.), зазвичай окрім парків загального користування створюють районні й спеціалізовані (спортивні, дитячі, зоологічні) парки, які повинні задовольняти потреби міських жителів в різноманітному дозвіллі.

Для зелених насаджень жилого району враховують насадження спільного користування (мікрорайонні сади, сади житлових районів, сквери, бульвари), спеціального призначення (озеленення територій дворів, шкіл, озеленення на

площах і вулицях, дитячих садах і яслах) та насадження обмеженого користування. Якщо виявляється відсутня одна зі складових частин системи зелених насаджень, то її компенсують шляхом збільшення площ іншими видами, роблячи так, щоб не менше 50% житлової території району займали зелені насадження.

Починається проектування з визначення структури суспільного центра, при цьому під зони спортивних споруд – 1,5 м²/люд., підприємств, закладів відводяться – 1.5 м²/люд., зелені насадження загального користування – 3 м²/люд., майданчиків для паркування автомобілів – 0,2 м²/люд.

Площа озеленого мікрорайону (окрім дитячих садів і ясел, ділянок шкіл) з розрахунку приймається не менше 7 м²/люд. Та 10 м²/люд. Територія яка забудовується та безпосередньо межує з лісопарками й лісами, то сумарна площа зелених насаджень допускається до скорочення, але не більше ніж на 30%.

Розмір території під зелені насадження в мікрорайоні коригується в відповідності до поверховості забудови: 16-ти поверхова – 7 м²/люд.; 9-12-ти поверхова – 8,5-8 м²/люд.; 6-8-ми поверхова – 10,5-9 м²/люд.; 4-5-ти поверхова – 14-11 м²/люд.; 2-3 поверхова – 19-15 м²/люд. Під спортивні та фізкультурні майданчики, незалежно від поверховості, відводяться озеленені території з підрахунку 1,2 м² на одну людину.

ДБН Б.2.2-5:2011 площі зелених насаджень обмеженого користування та спеціального призначення не нормує і не включає в насадження загального користування мікрорайонні зелені насадження. Площі територій зелених насаджень загального користування на сельбищній території розраховуються згідно норм.

Проектуючи систему міських зелених насаджень слід відводити території на менше 3-х га – садів житлових районів: 0,5 га – для скверів; 10 га – парків планувальних районів; 15 га – для загальноміських парків. Територія загально селищного саду повинна складати не менше 2га.

Охороні та відновленню підлягають усі зелені насадження в межах населених пунктів під час проведення будь-якої діяльності, крім зелених насаджень, які висаджені або вирости самосівом в охоронних зонах повітряних і кабельних ліній, трансформаторних підстанцій, розподільних пунктів і пристроїв.

Охорона, утримання та відновлення зелених насаджень на об'єктах благоустрою, а також видалення дерев, які вирости самосівом, здійснюються за рахунок коштів державного або місцевих бюджетів залежно від підпорядкування об'єкта благоустрою, а на земельних ділянках, переданих у власність, наданих у постійне користування або в оренду, – за рахунок коштів їх власників або користувачів відповідно до нормативів, затверджених у встановленому порядку

Список використаних джерел:

1. В. П. Очеретний Т. Е. Потапова Д. М. Кузьміна В. М. Сологор. Сучасна тенденція скорочення площі зелених насаджень в світі. *Науково-технічний журнал «Сучасні технології, матеріали і конструкції в будівництві»*, 2017. № 2. С. 69- 76.

2. Коваленко М.Г., Київський національний університет будівництва і архітектури. *Функції міських зелених насаджень та їх нормування*. Містобудування та територіальне планування. 2015. С. 194-201 с.

3. Державні будівельні норми України. *ДБН Б.2.2-5:2011 Планування і забудова міст, селищ і функціональних територій. Благоустрій територій. Садибна забудова, дачна та садова забудова*. С. 24-28.

Надія ГЛОВИН,

к. педагогічних н., доцентка кафедри екології,
охорони навколишнього середовища

та збалансованого природокористування

ВП НУБіП України «Бережанський агротехнічний інститут»,

м. Бережани, Україна

ЕКОЛОГІЧНІ АСПЕКТИ ДОСЛІДЖЕННЯ ВПЛИВУ ВИРОБНИЧОГО ПІДПРИЄМСТВА НА ЯКІСНИЙ СТАН ДОВКІЛЛЯ

На початку ХХІ століття в епіцентрі уваги суспільства знаходиться одна з найважливіших екологічних проблем – проблема техногенного навантаження на навколишнє середовище, спричиненого передусім збільшенням обсягів викидів промислового виробництва. На базі цукрового заводу, який знаходиться на території Тернопільського району проведено оцінку стану екосистем за низкою екологічних, фізико-хімічних, специфічних і господарських показників.

Показано, що на базі цукрового заводу функціонує міні-ТЕЦ, використовуючи природний газ у якості пального, поряд із тим, забруднює навколишнє природне середовище оксидами азоту та метаном. Цукровий завод істотно призвів до порушення суміжних екосистем, в т.ч. водної екосистеми, яка зумовлює зміну якості води у криницях та водопровідній системі, по-друге, забруднення повітря сірководнем, зокрема впродовж весняних і літніх місяців, по-третє, відбувається механічне та хімічне забруднення ґрунтів. Проте за останній рік, екологічна ситуація істотно покращилася: встановлені нові очисні фільтри, тому у водне середовище ставків та повітря забруднювачі поступають у межах норми.

Довкола підприємства переважають чорноземи неглибокі слабкогумусовані легкосуглинкові та темно-сірі опідзолені слабкозмиті легкосуглинкові ґрунти. Цукровий завод розташований у північно-східній частині. Відстійники і поля фільтрації знаходяться за селом на відстані 3,0 км від основного промислового майданчика. На півдні від промайданчика знаходиться луг то орні землі а заході та півночі житлова забудова, на сході огороди працівників заводу.

Згідно з додатком 4 «Державних санітарних правил планування та забудови населених пунктів» (наказ Мінохорони здоров'я України від 19.06.96 № 173) цукровий завод відноситься III класи (розділ «Виробництво по обробці харчових продуктів та смакових речовин», санітарно-захисна зона прийнята

комбінована: 300 м- для жомових сховищ і 100м – для джерел цукрового виробництва.

Санітарно-захисна зона для відстійників і полів фільтрації прийнята за додатком 12 розділу «Розділи санітарно-захисних зон очисних споруд Господарсько-побутової каналізації» і дорівнює 300 м при розрахунковій продуктивності очисних споруд до 5 тис.м³ на добу і встановлюється від межі очисних споруд.

Процес виробництва цукру передбачає викидання в атмосферне повітря таких речовин: діоксид азоту, сірчистий ангідрид, оксид вуглецю, неорганічний пил із вмістом SiO₂ (діоксиду кремнію) < 20%, неорганічний пил із вмістом SiO₂ 20-70%, пил виробництва; функціонування джерел допоміжних виробництв зумовлює викидання заліза оксид, сполук марганцю, фторидів, бензину, масла, вуглеводнів та ін. речовини (всього 25 найменувань).

В цілому цукровий завод функціонує згідно з нормативами. Проте відмічені певні нормативні та етичні порушення. У вихідні дні відбуваються викиди відходів у водний об'єкт, яким слугує ставок села. Ставок має неприємний запах і не відповідає нормативам якості навіть технічної води. У водному середовищі впродовж теплого періоду простежуються процеси вже не цвітіння, а евтрофікації, зокрема в більш мілкій його частині.

Таким чином, внаслідок тривалого функціонування підприємства на території формується техногенна геохімічна аномалія на відстань до 7 км. Крім того, має місце сукупний ефект забруднення різними чинниками.

Слід відзначити, що прийнятий в даному проекті ГДС речовин фактичний склад стічних вод може змінюватись суттєво під впливом коливань фонові якості води, що забирається з річки (наприклад, за рахунок надходження до річки і ставів забруднень з дощовим стоком, від цвітіння води тощо). Характер і відведення стічних вод 1-ї категорії цукрового заводу, що відносяться до категорії теплообмінних, дозволяє застосовувати альтернативний спосіб нормування скиду речовин, у вигляді допустимих технологічних прирощень вмісту речовин у стічних водах до їх фонового вмісту у воді водоприймача (або ж забраній з нього воді).

Отже, ми бачим, що є у водоймах і водотоках у зоні функціонування ЦЗ відмічено істотні перевищення норм ГДС: По сульфат-іонах в 1,5 рази, По нітрит-іонах в 1,8 рази, По ХСК в 2,1 рази.

В роботі висвітлені результати впливу підприємства на стан компонентів агроєкосистем та проведена оцінка екологічної ситуації в зоні впливу підприємства. В результаті функціонування підприємства формується геохімічна аномалія, яка обумовлена техногенним забрудненням ґрунтового покриву ВМ із середніми величинами, що перевищують фонові по Pb у 1,8-10,6 рази, по Cd у 2,1-10,5 рази, по Zn – у 3,8-7,6 рази, по Cu – у 1,4-7,6 рази. Висвітлено, що вода в річці та технічних ставках, у зоні функціонування цукрового заводу, не відповідає вимогам технічної води як за органолептичними показниками (запах, температура та ін.), так і за хімічними і біологічними. Свідченням цього є різноманітні скупчення поверхньоактивних

та штучно поверхньоактивних речовин, концентрація не притаманній водоймі міцеліям грибів, водоростей.

Запропоновано удосконалити систему локального моніторингу зони впливу шляхом відбору ґрунтових, рослинних зразків, зразків питної води для визначення вмісту рухомих форм ВМ поза санітарно-захисною зоною на відстань до 7000 м.

Список використаних джерел:

1. Водний кодекс України [Текст]: [офіц. текст із змін. Та доп. Станом на 10 травня 2013 р.] / М-во юстиції України; Україна. Закони. Офіц. Вид. К. : Ін Юре. 2013.

2. Артиш В. І. Управлінські аспекти розвитку виробництва екологічно чистої продукції в сільському господарстві України / В. І. Артиш // Науковий вісник Національного аграрного університету. 2006. № 102. С. 242-247.

3. Берлач Н.А. Розвиток органічного напрямку у сільському господарстві України (адміністративноправові основи): автореферат дис. На здобуття ступеня доктора юридичних наук: 12.00.07 «Адміністративне право і процес; фінансове право; інформаційне право» / Н.А. Берлач. К., 2010. 34 с.

4. Дудкіна Г.А. Дія локального внесення органо-мінеральних добрив на щільність ґрунту, її водний режим і продуктивність культур. Бюл. Всерос. Наук.-дослід. Ін-ту добрив і агроґрунтознавства. 2001. № 114. С.83

5. Колонтаїв В.М., Дробішеєва Л. М. Проблеми агроекології та отримання високих стабільних урожаїв. Географія. Біологія. Хімія. Тамбов, 1996. С.20

Орест ЗАХАРІВ,

д.с.-г.н., професор кафедри екології, охорони навколишнього середовища та збалансованого природокористування
ВП НУБіП «Бережанський агротехнічний інститут»,
м. Бережани,
Україна

ЕКОЛОГІЧНИЙ МОНІТОРИНГ ФОРМУВАННЯ СНІГОВОГО ТА ДОЩОВОГО ПОВЕРХНЕВОГО СТОКУ В МІСЬКОМУ МАСИВІ

Вплив урбанізованих територій на навколишнє середовище являє собою складний процес, що обумовлений великою кількістю чинників, які відрізняються як за своєю природою, так і за закономірностями впливу.

Однією з основних причин забруднення водних об'єктів та ґрунтів міської біоти є надходження вод поверхневого стоку і продуктів змиву під час сніготанення із забудованих територій. Тому здійснення біоіндикації якості поверхневого стоку дає змогу швидко виявити присутність токсикантів у довкіллі та вжити певних заходів щодо мінімізації їх шкідливого впливу на людину та навколишнє середовище. Це обумовлює актуальність обраної теми дослідження.

Метою роботи було оцінити фітотоксичність поверхневого стоку з

території міста Дрогобич методом біоіндикації. Для досягнення поставленої мети було поставлено наступні завдання – з'ясувати вплив урбанізованого ландшафту міста на формування поверхневого стоку; встановити фітотоксичність снігу на території міста Дрогобич; встановити фітотоксичність дощової води та провести порівняльний аналіз фітотоксичності талих і дощових вод.

Для екотоксикологічної оцінки поверхневого стоку з території міста Дрогобича нами були відібрані проби дощової води, яка вільно стікала по поверхні та сконцентрувалася у низинних ділянках, і проби снігу біля обочини проїжджої частини. Для дослідження нами було обрано два біологічних тестових об'єкти: пшеницю, як однодольну рослину та редиску – як дводольну. У кожному варіанті досліду висівали по 30 насінин тестових рослин у трикратній повторюваності. Токсичність дощового стоку, а також проби снігу встановлювали за параметрами проростання насіння.

Нами було відмічено, що концентрація забруднюючих речовин у поверхневому стоці з міської території не є постійною. На початку сніготанення в урбанізованих ділянках, стік був більш насичений забруднюючими речовинами, ніж наприкінці. Найвищим показник схожості насіння був у мікрорайоні “Хімселище”, що можна пояснити погодними умовами, які протягом листопада формували переважно циклони, тому погода була нестійкою, з частими опадами і значними коливаннями температури. Такі умови сприяли очищенню атмосфери від забруднюючих речовин. Показник схожості насіння з центру міста та Південно-Західного району були доволі високими тому, що проби снігу було взято щойно, як випав сніг.

Нами встановлено, що води, які були відібрані 31 листопада 2021 року у мікрорайоні “Митниця” сприяли кращому проростанню насіння, що можна пояснити відсутністю забруднювачів безпосередньо на цій території. Результати схожості насіння, яке поливалося водами з мікрорайону “Хімселище” показали, що є істотні відмінності між складом атмосферних опадів, що випали в районі підприємств міста. Найнижчі показники схожості насіння знову зафіксовано у пробі з центру міста. Вважаємо, що це спричинено значним забрудненням не лише викидами автотранспорту, а й зношеними автомобільними покривками та власне самим асфальтним покриттям.

На підставі результатів експериментальних даних було отримано дані, щодо залежності впливу дощової й талої води на схожість насіння протягом досліджуваного періоду 2021 року. Отримані нами результати показали, що дощовий поверхневий стік характеризується нижчою схожістю насіння редису, а ніж тала вода.

Проаналізувавши результати схожості насіння пшениці проб дощової та талої води варто відзначити, що пшениця інтенсивніше реагувала на токсичність проб.

Таким чином, було встановлено, що основними забруднюючими компонентами поверхневого стоку є продукти ерозії ґрунту, побутове сміття, компоненти дорожніх покриттів і будівельних матеріалів, а також

нафтопродукти. Також було встановлено, що найвищими показниками схожості насіння рослин-індикаторів з відібраних нами проб снігу характеризується мікрорайон Митниця та Південно-Західний район. Найнижчі показники схожості насіння спостерігалися у центрі міста. Проведений аналіз впливу поверхневого стоку міста свідчить, що дощова і тала вода по-різному проявляють свій вплив на схожість насіння редису та пшениці. Дощовий поверхневий стік характеризується вищим ступенем фітотоксичності, а ніж тала вода.

Список використаних джерел:

1. Піціль А. О. Оцінка забруднення поверхневого стоку та його вплив на якість водних джерел на міських ландшафтах. *Вісник Житомирського національного агроекологічного університету*. 2012. №1 (30), т.1. С. 391-401.
2. Найманов А. Я. Сучасні проблеми поверхневого стоку в Україні. *Вісник Донбаської національної академії будівництва і архітектури*. 2012. Вип. №3(95). С. 52-55.
3. Корнелюк Н. М., Мислюк О. О. Природні фактори аеротехногенного забруднення м. Дрогобич важкими металами. *Вісник Національного університету "Львівська політехніка"*. 2007. №590. С. 260-269.
4. Звягінцева Г. В. Методика з оцінки екологічних ризиків при забрудненні навколишнього природного середовища. *Вісник Донецького національного університету. Серія А: Природничі науки*. 2009. Вип. 2. С. 307-316.

Петро МАТВІЙШИН,

к.т.н., доцент кафедри екології, охорони навколишнього середовища та збалансованого природокористування
ВП НУБіП України «Бережанський агротехнічний інститут»,
м. Бережани,
Україна

ШЛЯХИ ВДОСКОНАЛЕННЯ УМОВ ОХОРОНИ ПРАЦІ ВЛАСНИКОМ НА ПІДПРИЄМСТВІ

Важливість системного вирішення питань у сфері охорони праці об'єктивно визначається загальним низьким рівнем безпеки праці в Україні. Необхідною умовою вирішення цих питань є ефективне комплексне управління охороною праці та промисловою безпекою. Відповідно до ст. 1 Закону України «Про охорону праці» від 14 жовтня 1992 року № 2694-ХІІ в редакції від 1 січня 2015 року, охорона праці – це система правових, соціально-економічних, організаційно-технічних, санітарно-гігієнічних і лікувальнопрофілактичних заходів та засобів, спрямованих на збереження життя, здоров'я і працездатності людини у процесі трудової діяльності. Державне, регіональне і галузеве управління охороною праці, численні наглядові і контрольні інспекції не

забезпечать безпечне ведення робіт, якщо це не стане головним повсякденним завданням і моральним обов'язком для усіх без винятку – роботодавців, керівників, власників, інженерно-технічних працівників, кожного працюючого.

Аналізуючи далі слід вказати на таку важливу складову вдосконалення безпечних умов праці, а також дотримання правил охорони праці як контроль за дотриманням законодавства про працю. З цього приводу науковцями розглядається питання удосконалення контрольних-наглядових заходів шляхом порівняння діючої в Україні системи з країнами ЄС. Так, І. Шашкова-Журавель зазначає, що за участю Організації Об'єднаних Націй та Міжнародної організації праці створена ґрунтовна міжнародно-правова система охорони праці, що поширює свій вплив на відносини праці в усіх державах світового співтовариства. На виконання універсальних норм та стандартів з охорони праці спрямовані заходи, що забезпечуються регіональними міжнародними організаціями, передусім Радою Європи. Як вважає Г. Гогіташвілі, важливим механізмом ефективного функціонування системи управління охороною праці, і контролю в тому числі, є впровадження внутрішніх і зовнішніх аудитів за спеціальними програмами. О. Костенко слушно вказує на те, що незмінною для України є ідея європейського законодавства про те, що прийняття рішень щодо заходів із поліпшення має здійснюватися з урахуванням умов праці безпосередньо на робочому місці. Власник підприємства зобов'язаний створити в кожному структурному підрозділі, відповідні умови праці згідно до вимог нормативних актів. З цією метою власник організовує систему управління охороною праці на підприємстві, для чого: створює відповідні служби та призначає посадових осіб для вирішення конкретних запитань з охорони праці, розробляє за участю профспілок комплексні заходи для досягнення встановлених нормативів з охорони праці, впроваджує прогресивні новітні технології, засоби автоматизації; забезпечує усунення причин аварій, нещасних випадків та професійних захворювань; організовує атестацію робочих місць; затверджує положення, інструкції, інші нормативні акти про охорону праці, що діють у межах підприємства; здійснює постійний контроль за дотриманням працівниками технологічних процесів, використанням засобів індивідуального захисту; організовує пропаганду безпечних прийомів праці.

У разі відсутності в нормативних документах про охорону праці правил чи норм відносно певних робіт, власник підприємства повинен організувати розробку таких правил безпеки і узгодити їх з місцевими органами державного нагляду за охороною праці.

Для вирішення всіх проблем у сфері охорони праці потрібний системний підхід створення ефективної системи управління охороною праці (СУОП) на кожному підприємстві, установі, організації незалежно від форми власності і розмірів.

Управління охороною праці на підприємстві – це сукупність дій службових осіб, що здійснюються на підставі постійного аналізу інформації про стан охорони праці на всіх робочих місцях для поліпшення та підтримання його на певному рівні відповідно до законодавчих та нормативних актів.

Дослідження свідчать: на підприємствах значно більше витрат припадає на пільги та компенсації, що пов'язані з небезпечними і шкідливими умовами праці, ніж на техніку безпеки, заходи щодо запобігання виробничому травматизму і захворюваності та нормалізацію умов праці. Співвідношення між витратами на поліпшення умов і охорону праці і витратами на доплати за несприятливі умови праці, пільгові пенсії та додаткові відпустки становить 1:10, а іноді й більше.

Власник підприємства зобов'язаний за свої кошти забезпечити фінансування та організувати проведення попереднього (під час прийняття на роботу) і періодичних (протягом трудової діяльності) медичних оглядів працівників, зайнятих на важких роботах, роботах зі шкідливими чи небезпечними умовами праці або таких, де є потреба у професійному доборі, щорічного обов'язкового медичного огляду осіб віком до 21 року. За результатами періодичних медичних оглядів у разі потреби роботодавець має забезпечити проведення відповідних оздоровчих заходів. Медичні огляди проводяться відповідними закладами охорони здоров'я, працівники яких несуть відповідальність згідно із законодавством за відповідність медичного висновку фактичному стану здоров'я працівника. Порядок проведення медичних оглядів визначається спеціально уповноваженим центральним органом виконавчої влади в галузі охорони здоров'я.

Дотримання правил безпеки і виробничої санітарії залежить не тільки від виконання власником підприємства чи керівником своїх обов'язків, а й від того, наскільки кожен працівник знає і виконує ці правила під час роботи. Тому всі працівники при прийомі на роботу і в процесі роботи проходять на підприємстві інструктаж з охорони праці, надання першої медичної допомоги потерпілим від нещасних випадків, правил поведінки при виникненні аварій відповідно до Типового положення про навчання з питань охорони праці.

Для того, щоб забезпечити безпечну працю на робочих місцях, необхідні кваліфіковані кадри і відповідальне, зацікавлене відношення до реалізації конституційних прав працівників як з боку роботодавців, так і керівників на всіх рівнях управління. Низька якість робочих місць робить негативний вплив на функціонування ринку праці й приводить до високої плинності робочої сили на роботах, які зв'язані з важкою фізичною працею, шкідливими і небезпечними умовами праці, до втрати кадрових ресурсів у зв'язку з виробничим травматизмом і професійними захворюваннями. У зв'язку зі значними соціальними і економічними втратами, які викликані виробничим травматизмом і професійними захворюваннями, збільшується значимість поглибленого дослідження, оцінки і розробки нових механізмів управління і методів впливу на умови праці і професійні ризики.

Велику користь дає преміювання робітників бригад, дільниць, цехів за тривалу роботу без порушень правил охорони праці, без травм і аварій. У випадку наявності небезпечних та шкідливих виробничих чинників, що постійно загрожують здоров'ю працівника, йому рекомендується виплачувати надбавку за підвищену обережність. Крім матеріального заохочення, велике

значення має також і моральне стимулювання, яке свого часу використовувалось в нашій країні і яке успішно використовують закордонні фірми. Форми морального стимулювання можуть бути найрізноманітнішими: від оголошення подяки до організації вечорів відпочинку, пікніків, екскурсій для колективів, що досягли найкращих результатів з охорони праці.

Список використаних джерел:

1. Гогіташвілі Г. Системи управління охороною праці: Навчальний посібник. Львів: «Афіша», 2012. 320 с.
2. Гогіташвілі Г. Управління охороною праці та ризиком за міжнародними стандартами: навч. посіб. К.: Знання, 2007. 367 с.
3. Костенко О.М. Охорона праці в Україні з огляду на інтеграцію до Європейського Союзу. *Вісник Полтавськ. Держ. Аграр. Акад.* 2007. № 2. С. 166-168.
4. Лисюк М. Обов'язки посадових осіб підприємства з охорони праці [Текст] // *Справочник кадровика.* К. № 2. 2012. 200 с.
5. Москальова В. Основи охорони праці: Підручник. Київ: ВД «Професіонал», 2011. 672 с.

Марина ПОНОМАРЬОВА

к. е. н, доцентка кафедри педагогіки та психології
Державний біотехнологічний університет,
м. Харків,
Україна

ІННОВАЦІЙНИЙ ТА СТРАТЕГІЧНИЙ РОЗВИТОК АГРАРНОЇ БІЗНЕС-ІНДУСТРІЇ ЯК ПРІОРИТЕТНЕ ЗАВДАННЯ НАЦІОНАЛЬНОЇ ТА ПРОДОВОЛЬЧОЇ БЕЗПЕКИ

Стратегічна спрямованість на здійснення інноваційних зрушень в агропромисловому секторі свідчить про завершення епохи спонтанних, хаотичних ринкових перетворень, які здійснювались під впливом короткотермінових внутрішніх і зовнішніх факторів. Інноваційний тип стратегій довгострокового розвитку на сучасному етапі вийшов за рамки суто теоретичних наукових концепцій і постає головною рушійною силою досягнення конкурентних переваг як на національному, так і на світовому аграрному ринку [1]. Ринкові реформи, які проводилися в нашій державі, здійснювались, як правило, заради зміни форми власності та комерціалізації всіх видів людської діяльності, в тому числі й освіти та науки, і дуже мало спиралися на ті величезні можливості, які закладені в освітньо-науковому потенціалі вітчизняного суспільства [2]. Специфіку інновацій в аграрній сфері зумовлено, особливостями самого сільського господарства, де основним фактором виробництва виступає земля, в процесі виробництва існує чітка взаємодія з живими організмами (рослинами, тваринами), виробництво має сезонний характер та високий рівень ризику. З упровадженням новацій у галузь види продукції, як правило, не змінюються, тільки набувають покращених

властивостей. Інноваційну діяльність у сільському господарстві можна розглядати на чотирьох етапах: розробка новацій, їх апробація та перевірка, відтворення новацій, а також упровадження їх у виробництво [3]

Нині в Україні через російсько-українську війну, розпочату вторгненням РФ на територію нашої країни з 2014 р. склалися несприятливі умови для ефективного здійснення інноваційної так і інвестиційної діяльності як загалом, так і в окремих галузях. Тому залишається актуальним завданням формування механізму регулювання інноваційного та стратегічного розвитку шляхом впровадження певних заходів економічної політики та вдосконалення державної системи стимулювання інноваційного розвитку. Стратегічні завдання полягають у підвищенні конкурентоспроможності вітчизняної економіки на інноваційних засадах, що дасть змогу сформувати переваги для вітчизняних виробників у боротьбі з конкурентами на внутрішніх і міжнародних ринках та посприяти Україні зайняти гідне місце поряд із розвиненими світовими країнами.

Для розв'язання завдань ефективного управління інноваційним потенціалом підприємств одним із найбільш перспективних є синергетичний підхід до управління складними системами, який акцентує увагу на узгодженні взаємодії частин при утворенні структури як єдиного цілого. Кожне аграрне підприємство у структурі галузевого виробництва повинно розробляти дієвий стратегічний план свого інноваційного розвитку, спрямований на досягнення рівноваги між власним платоспроможним попитом, існуючими обсягами пропозиції з боку наукових організацій та інвестиційними можливостями [4]. Інноваційні стратегії базуються на оцінці стратегічних чинників зовнішнього та внутрішнього середовища, що впливають на процеси аграрного виробництва, основними з яких є організаційні особливості підприємств сфери виробництва, стан ринків, можливість впровадження інновацій, конкурентна ситуація, стан інвестиційної політики як підприємств по виробництву, переробці, реалізації аграрної продукції так і держави в цілому [5]. Цілі, завдання та основні напрямки державної соціально-економічної політики для забезпечення продовольчої безпеки країни, як складової національної безпеки держави, потребують стратегічного узагальнення та акомодатії функціонування продовольчої системи України до умов глобальних викликів [6]. Для забезпечення економічного зростання важливо забезпечувати високий рівень продовольчої безпеки та підтримувати рівень споживання харчових продуктів на рівні раціональних науково-обґрунтованих норм. Стратегічне завдання держави сприяти дотриманню населенням здорового раціону харчування, що передбачає споживання протягом певного проміжку часу збалансованої, різноманітної і належним чином підібраної їжі.

На діяльність агропромислового комплексу значно впливає інноваційноінвестиційна політика. Без інновацій неможливо підвищити конкурентоспроможність української сільськогосподарської продукції, без інвестицій – здійснити ринкові перетворення та втілити їх у життя.

Список використаних джерел:

1. Крюкова, І. О., Непочатенко, В. О., & Непочатенко, В. А. (2013). Стратегія інноваційного розвитку пріоритетних галузей аграрного виробництва.
2. Шебанин, В. С. (2010). Освіта та наука як рушійні фактори інноваційного розвитку аграрної сфери України.
3. Жидяк, О. Р. (2012). Інноваційний розвиток підприємств аграрної сфери: регіональний аспект. Економіка: реалії часу, (2), 3.
4. Бібен, О. І. (2014). Підвищення рівня інноваційного розвитку аграрного виробництва.
5. Ковтун, В. А. (2020). Інноваційна стратегія розвитку аграрних підприємств. Фінансовий простір, (3 (39)), 145-153.

Франя ЧУМАРНА,
викладач-методист циклової комісії інженерних та аграрних дисциплін
ВСП «Бережанський фаховий коледж Національного
університету біоресурсів і природокористування України»,
м. Бережани,
Україна

ДЕГРАДАЦІЯ ҐРУНТІВ – ГЛОБАЛЬНА ЕКОЛОГІЧНА ПРОБЛЕМА СЬОГОДЕННЯ

Ґрунт – національне багатство суспільства, основний засіб виробництва в сільському господарстві. На різних стадіях розвитку суспільно-економічних формацій у свідомості людини поняття про ґрунт та його родючість були невіддільними одне від одного. З кожним роком тема збереження землі стає все більш актуальною, адже лише за останній час через недбале ставлення людство уже втратило понад 1,5 мільярди гектарів родючих земель планети, перетворивши їх на пустелі. Особливо актуальною проблемою сьогодення є охорона ґрунтів й відтворення їх родючості. Це невід’ємна умова сталого і високопродуктивного розвитку не лише агровиробництва, а й існування людини, збереження навколишнього природного середовища.

Причин зниження родючості ґрунтів можна перелічити безліч. Забруднення ґрунтів переважно внаслідок нераціонального внесення мінеральних добрив і отрутохімікатів, потрапляння нафтопродуктів, осідання важких металів, радіонуклідів та інших сполук з атмосферного повітря.

Порушення механічної структури ґрунтів внаслідок їх обробітку важкою технікою, яка значно ущільнює ґрунт, незбалансована хімізація сучасного господарства, заміна органічних добрив не природно виснажливим для ґрунтів внесенням мінеральних добрив, отрутохімікатів, дефіциту органічних добрив, внаслідок занепаду галузі тваринництва призводить до зменшення гумусу в ґрунтах, погіршення структури. До найбільш небезпечних забруднювачів відносять ртуть та її з’єднання. У навколишнє природне середовище вона надходить з отрутохімікатами та відходами промислових підприємств. Ще більш масовий і небезпечний характер носить забруднення ґрунтів свинцем. Відомо, що при виплавці 1 т свинцю в навколишнє середовище з відходами

його викидається до 25 кг [2]. Неподалік центрів чорної та кольорової металургії, ґрунти забруднені залізом, міддю, цинком, марганцем, нікелем, алюмінієм та іншими небезпечними металами, концентрація яких у багатьох місцях перевищує ГДК у десятки разів. Досить значний вплив на хімічний склад ґрунтів мають добрива та пестициди, виробництво і застосування яких з кожним роком зростає.

Руйнівний вплив на ґрунти має ерозія. Найпоширенішими видами ерозії на території нашої країни є вітрова та водна. По всій території України вона нерівномірна. Науковцями й дослідниками підраховано, що лише за останнє століття в результаті водної та вітрової ерозій на планеті втрачено 2 млрд. га родючих земель активного сільськогосподарського користування [3]. Ерозія знижує біопродуктивність ґрунтів, внаслідок чого щорічні втрати гумусу становлять у середньому 0,62 т/га. Згідно з прогнозом Інституту спостережень за станом світу (Нью-Йорк), за наявних темпів ерозії та стихійних вирубок лісів до 2030 року родючої землі на планеті стане менше на 960 млрд т, а лісів — на 440 млн га.

Якщо зараз на кожного жителя планети припадає у середньому по 0,28 га родючої землі, то до 2030 р. площа скоротиться до 0,19 га. Зниження врожаю на ерозійних ґрунтах становить 36 - 47 %.

Відсутність достатньої кількості органічних добрив, порушення агротехнічних строків й якості проведення заходів обробітку ґрунту призводить, насамперед, до їх фізичної деградації. Важливим чинником забезпечення продуктивності сільськогосподарських культур є добрива. Внесення мінеральних добрив за останнє десятиріччя зменшилось у 8-9 разів, а органічних - у 3,5 - 4 рази. Недостатнє й необґрунтоване застосування як мінеральних так і органічних добрив зумовило від'ємний баланс поживних речовин. В результаті чого, щорічний дефіцит основних елементів живлення перевищує агроекологічні нормативи та щодалі більшого прискорення набуває процес виснаження ґрунту [4-5]. Таким чином, раціональне використання ґрунтів є актуальною проблемою сьогодення. Відтворення та підвищення їх родючості можливе лише за ефективного використання мінеральних та органічних добрив, впровадження науково - обґрунтованих сівозмін, використання сидеральних культур та багаторічних трав. При цьому особлива увага повинна бути звернута на дотримання рекомендацій науково - дослідних установ стосовно збереження та відтворення родючості ґрунтів. Збереження родючості ґрунтів має завжди бути у полі зору органів державної влади, органів місцевого самоврядування та окремих власників землі.

Список використаних джерел:

1. Греков В.О., Дацько Л.В. Родючість ґрунтів потребує охорони. Аграрний тиждень. Україна. 2009.
2. Васюкова, Г.Т., Грошева О.І. Екологія: підручник. Київ: Кондор, 2009. 524 с. 3. Калінін В.І., Хрущов Д.П. Сучасний стан сировинної бази агропромислових руд; перспективи її розвитку: матеріали міжвідомчої наук.-практ. конф. Київ: Державна геологічна служба, 2004. С. 14–17.
4. Концепція охорони ґрунтів від ерозії в Україні. Харків, 2008. 60 с.

5. Національна доповідь про стан родючості ґрунтів України [Електронний ресурс]. Режим доступу : <http://strategy2020.lg.ua/index.php/analitichni-materiali-idoslidzhennya/48-natsionalna-dopovid-prostan-rodyuchosti-gruntiv-ukrajini>.

6. Носко Б.С. Сучасний стан та перспективні напрямки досліджень агрохімії. Вісник аграрної науки. 2002. № 9. С. 9–12.– Київ : Вид-во ТОВ «АРТ КНИГА», 2017. – 88 с.

7. Hudzynskyi O., Hudzynska Y., Sudomyr S., Sudomyr M. Methodological Aspects of Forming Mathematic Models of Management of Socio-economic Systems Development. In: Nadykto V. (eds) Modern Development Paths of Agricultural Production. Springer, Cham. 2019. P. 441–541.

8. Hudzyns'kyi O., Sudomyr S., Hudzyns'ka Yu. Et. Al. An analysis of intellectual and innovative managerial potential in social business and economic systems. *International Journal of Advanced Science and Technology*. 2020. Vol. 29, № 6s. P. 1081–1086.

РОЗДІЛ 2. РОЗВИТОК ОБЛІКОВО–АНАЛІТИЧНОГО МЕХАНІЗМУ В УМОВАХ ТРАНСФОРМАЦІЇ ЕКОНОМІЧНОЇ СИСТЕМИ

Іван БАЛАНЮК,

д.е.н., професор, завідувач кафедри обліку і оподаткування
Прикарпатський національний університет імені Василя Стефаника,
м. Івано-Франківськ,

Іванна ЛЕСЬКІВ,

голова циклової комісії економічних дисциплін
Буцацький фаховий коледж Подільського державного університету
м. Бучач

Ольга ДЕМ'ЯНІВ,

здобувач вищої освіти спеціальності “Облік і оподаткування”
Прикарпатський національний університет імені Василя Стефаника,
м. Івано-Франківськ,
Україна

СТАНДАРТИЗАЦІЯ БУХГАЛТЕРСЬКОГО ОБЛІКУ В УКРАЇНІ: ПРОБЛЕМИ І ПЕРСПЕКТИВИ

З моменту здобуття Україною національного суверенітету розпочалися масштабні економічні реформи, головною метою яких є перехід від системи наказів виконавчої влади до ринкової системи. Відмінності в бізнес-системах вимагають перегляду систем обліку та звітності суб'єктів господарювання. Нові методи управління висувають нові вимоги до якості та способу подання інформації, особливо фінансової, яка є основою для прийняття управлінських рішень.

Оцінка ситуації та напрями вирішення означених проблем викладені в останніх монографіях і статтях провідних вітчизняних вчених: Ф.Ф. Бутинця [1], С.Ф. Голова [2], Н.М. Малюги [3], М.С. Пушкар [4], Н.М. Ткаченко [5], В.Г. Швець [6] та ін. Проте кожен із авторів по різному трактує складові науки та практики використання стандартизації бухгалтерського обліку в нашій державі. Йдеться про здійснення послідовної політики глибокої демократизації економічних процесів, утвердження повноцінних інститутів ринкової економіки та громадянського суспільства.

На сьогоднішній день прийнято 34 положення (стандарти) бухгалтерського обліку, всі вони ґрунтуються на міжнародних стандартах. Перехід на МСФЗ для національних компаній пропонують ряд переваг, які полегшують доступ до іноземних інвестицій, здійснюють посилення економічного посилення інтеграції, допомагають знайти вихід на нові ринки та створити умови для гармонізації знань в економіці. Проте є й деякі проблеми такого переходу, а саме: немає єдиної процедури переходу на міжнародні стандарти, є прогалини в законодавстві, які є суперечливими із міжнародними стандартами, організаційно-методичні проблематичні питання на мікроекономічному рівні.

Тому вирішення проблеми застосування МСФЗ на підприємствах на даному етапі розвитку економіки України є одним із найважливіших питань у контексті функціонування всієї національної системи бухгалтерського обліку.

Труднощі адаптації національної системи бухгалтерського обліку України до вимог МСФЗ через невирішеність ряду питань породжують необхідність у поглибленому дослідженні досвіду для їх вирішення.

Стандартизація МСФЗ не прагне прояснити всі методи та механізми ведення бухгалтерського обліку, в багатьох випадках необхідно довіритися професійній незалежності бухгалтерів, на яку потрібно багато в чому покладатися, особливо на службове сумління та власне професійне судження. Є вагомі підстави поступово заохочувати українські компанії переходити на міжнародні стандарти бухгалтерського обліку. Найважливішим з них є те, що такий крок допоможе запобігти бухгалтерському хаосу, коли компанія складає звітність відповідно до своїх національних та міжнародних стандартів, де послідовність може бути оманливою або важкою для розуміння інвесторів, кредиторів та інших користувачів. Інша причина – негайна вигода для ринкового капіталу, що дозволяє швидше реагувати на інформаційні зміни або їх коливання. І, нарешті, це важливий інструмент для бухгалтерів і підприємців у оперативній, правдивій та достовірній інформації, веденні обліку та формування звітності.

Проблеми, пов'язані із переходом бізнесу в Україні на умови МСФЗ, не можуть ліквідувати тих переваг, які утворюються від таких змін. Переваги застосування МСФЗ для суб'єктів господарювання та користувачів фінансової звітності включають: можливість отримати інформацію, необхідну для прийняття управлінських рішень; забезпечити порівнянність показників звітності з іншими підприємствами, незалежно від країни їх походження та сфери діяльності; можливість залучення іноземних інвестицій і кредитів, а також забезпечити міжнародний доступ до ринків; забезпечити більшу довіру потенційних партнерів; надійність і прозорість даних.

Отже, можна сказати, що МСФЗ – це фінансова мова, яку використовують у своїй діяльності провідні компанії світу. Вивчення цієї мови допоможе Україні активніше брати участь в інтеграційних процесах та глобалізації та наблизить нас до ефективних світових фінансових установ.

Список використаних джерел:

1. Бутинець Ф.Ф. Бухгалтерський облік: роздуми вченого. Житомир: ПП «Рута», 2001. 100 с.
2. Голов С.Ф. МСФЗ у форматі Мінфіну. Бухгалтерський облік і аудит. 2013. № 4. С. 3–8.
3. Малюга Н.М. Концепція розвитку бухгалтерського обліку в Україні: теоретико-методологічні основи: автореф. Дис. На здобуття наук. Ступеня доктора екон. Наук : спец. 08.06.04 «Бухгалтерський облік, аналіз та аудит». К., 2006. 36 с.
4. Пушкар М.С. Тенденції і закономірності розвитку бухгалтерського обліку в Україні (теоретико-методологічні аспекти): монографія. Тернопіль: Економічна думка, 2000. 226 с.
5. Ткаченко Н.М. Теорія бухгалтерського обліку: підручн. Друге видання, доповн. І переробл. Київ: Алерта, 2020. 192 с.
6. Швець В.Г. Теорія бухгалтерського обліку: підручник. К.: Знання, 2015. 572 с.

Іван БАЛАНЮК,
д.е.н., професор, завідувач кафедри обліку і оподаткування
Тетяна ІВАНЮК,
аспірант спеціальності 051-економіка
Ангеліна ДУТКА,
здобувач вищої освіти спеціальності “Облік і оподаткування”
Прикарпатський національний університет імені Василя Стефаника,
м. Івано-Франківськ,
Україна

ФОРМУВАННЯ СИСТЕМИ УПРАВЛІНСЬКОГО ОБЛІКУ ТА КОНТРОЛЮ НА ПІДПРИЄМСТВІ

У сучасних кризових умовах керівники різних промислових підприємств країни зацікавлені у підвищенні ефективності своєї діяльності на ринку. Одним із ефективних інструментів забезпечення керівників своєчасною та необхідною інформацією є така система бухгалтерського обліку, як управлінський облік.

Вибір підприємствами тієї чи іншої системи управлінського обліку та контролю залежить насамперед від розмірів підприємства, інформаційних потреб керівництва та зовнішніх споживачів, різноманітності видів діяльності підприємства, можливості охопити чинним планом рахунків усі необхідні для аналізу та контролю боки діяльності підприємства [1].

Управлінський облік та контроль є невід’ємною частиною системи управління підприємством, формує та інтегрує зміст внутрішніх документів підприємства та забезпечує керівників інформацією, яка дозволяє швидко приймати важливі рішення. За допомогою управлінського обліку ефективніше виконуються основні функції управління, а саме: планування, організація, координація, контроль та мотивація персоналу підприємства. Тому основними завданнями управлінського обліку є:

- надавати керівництву компанії інформацію про кінцевий результат діяльності для прийняття управлінських рішень;
- точно відобразити результати діяльності, що характеризують різні напрямки господарювання підприємства;
- визначати результати діяльності структурних підрозділів, відділів;
- контролювати витрати шляхом обліку за видами витрат та місцями їх утворення;
- формувати статистичні дані про доходи та витрати в ході ведення підприємницької діяльності в конкретному середовищі та визначити загальні тенденції розвитку;
- планувати та контролювати виконання бюджету як окремого центру витрат, так і для всього підприємства;
- здійснювати оперативний облік розрахунків між власними юридичними особами та контрагентами.

Відповідно до ст. 4 Закону України “Про бухгалтерський облік та фінансову звітність в Україні” [2] встановлено перелік принципів, на яких ґрунтується бухгалтерський облік, проте не всі принципи підходять для управлінського обліку, який включає як фінансову, так і не фінансову інформацію.

Ефективне прийняття рішень в управлінському обліку зумовлене існуванням універсальних принципів. Саме ці глобальні принципи складають цілком логічну і завершену модель побудови системи управлінського обліку.

СИМА і АІСРА (дві найбільші організації у сфері управління й обліку) представили компаніям всього світу універсальні принципи управлінського обліку. Опублікований ними документ “Global Management Accounting Principles” [3] містить чотири основні Глобальні принципи управлінського обліку:

- комунікація сприяє наданню інформації для прийняття ефективних рішень;
- інформація є доступною, надійною;
- за допомогою ефективного аналізу можливо здійснити вплив на вартість;
- розумне управління вибудовує довіру [3].

Розглядаючи сутність принципів управлінського обліку та контролю можна звернути увагу, що базові принципи управлінського обліку включають обґрунтовані процеси комунікації, важливість отримання достовірної інформації, обрати правильний стиль керівництва для встановлення належного рівня довіри в організації та взаємопов’язану систему обліку, що впливає на вартість бізнес-продуктів.

Отже, у зв’язку з необхідністю оптимізації виробничих процесів, економії ресурсів підвищення ефективності діяльності підприємства, необхідно організувати належним чином управлінський облік та контроль, а також сформування систему антикризового управління відповідно до сучасних вимог ведення господарської діяльності.

Список використаних джерел:

1. Полянська О. А., Чабанюк О. М., Кузьмінська К. І. Системи управлінського обліку, його основні етапи побудови на підприємстві. *Східна Європа: економіка, бізнес та управління*. 2019. Випуск 3(20) С. 533. URL: http://www.easterneurope-bm.in.ua/journal/20_2019/81.pdf?msclkid=80222a35c_fb611ecb1eb1f564ad33f45 (дата звернення 02.04.2022).

2. Про бухгалтерський облік та фінансову звітність в Україні : Закон України від 16 липн. 1999 р. № 996-XIV. URL: <https://zakon.rada.gov.ua/laws/show/996-14#Text> (дата звернення 02.04.2022).

Global Management Accounting Principles. URL: <https://www.cgma.org>

Іван БАЛАНЮК,
д.е.н., професор, завідувач кафедри обліку і оподаткування,
Тетяна ІВАНЮК,
аспірант спеціальності 051-економіка,
Володимир ГЛОБЕНКО,
магістр спеціальності “Облік і оподаткування”
Прикарпатський національний університет імені Василя Стефаника,
м. Івано-Франківськ,
Україна

ОРГАНІЗАЦІЯ ОБЛІКУ ТА КОНТРОЛЮ ДОХОДІВ І ВИТРАТ ПІДПРИЄМСТВА

Система менеджменту будь-якого підприємства приділяє велику увагу фінансовим показникам. Процес формування фінансового результату істотно впливає на доходи і витрати та кінцевий результат підприємства, яке усвідомлює проблему правильного складання кореспонденцій рахунків в обліку. І тому одним із головних чинників, які впливають на процес формування фінансових результатів виступають витрати і доходи діяльності.

Процес організації бухгалтерського обліку базується на створенні досконалої системи обліку та контролю, яка, включаючи специфіку діяльності господарської одиниці, могла задовольнити інформативні потреби користувачів у одержанні належних даних про його діяльність. Нормативно-правове регулювання бухгалтерського обліку та контролю на території України покладене на Верховну Раду, Президента та Кабінет Міністрів.

Згідно із НП(С)БО 1 “Загальні вимоги до фінансової звітності” доходи – це “зростання рівня економічних вигод у вигляді зниження зобов’язань або збільшення активів” [1]. Згідно П(С)БО № 15 “Доходи”, для обліку доходів підприємства використовуються рахунки 7 класу, які акумулюються на протязі року та списуються після його завершення на фінансові результати [3]. Інформація про доходи відображається у фінансовій звітності, зокрема у формі 2 “Звіт про фінансовий результат (про сукупний дохід)”. Незважаючи на те, що “доходом є збільшення активу, не всі надходження ним визнаються, прикладом може бути попередня оплата за продукцію чи то товари, роботи або послуги, а також податки та платежі, які необхідно перераховувати до бюджету, тощо”. Основними умовами визнання надходження як доходу підприємства є: доходом підприємства є: можливість визначити розмір доходу; вірити в те, що такі надходження збільшать економічні вигоди [1].

Відповідно до П(С)БО № 16 “Витрати”, “витрати – це зниження рівня економічних вигод у шляхом збільшення зобов’язань або вибуття активів, що веде до зменшення власного капіталу (окрім зменшення власного капіталу через його вилучення або розподілу між власниками)” [2]. Відповідно до цього нормативно-правового документа підприємство в принципі бухгалтерського

обліку розкриває класифікацію та структуру витрат, рахунки витрат, що використовуються в операційній діяльності, об'єкти калькулювання та , умови обліку витрат.

Система обліку та контролю за доходами та витратами під час функціонування повинна опиратися на нормативно-правове регулювання, проте воно містить певні суперечності та неточності. Так, під час формування собівартості потрібно розподілити загальновиробничі витрати. Але в чинному законодавстві нема правильного переліку усіх постійних, і так само змінних загальновиробничих витрат. Таким чином, значна частина підприємств розподіляє змінні або постійні витрати на витрати виробництва, але розподіляє їх загальну суму на обраній основі розподілу виходячи з фактичної потужності за звітний період.

Тому потрібно удосконалити законодавчу базу, а саме: удосконалити класифікацію загальновиробничих витрат, яка повинна включати в себе детальну характеристику, призначення та зміст витрат; деталізувати план обліку, який повинен містити загальновиробничі витрати. Обираючи базу поділу, слід зауважити, що між змінною загальновиробничих витрат та відповідними змінними в базі розподілу є пропорційна або майже пропорційна залежність. Валова сума загальновиробничих витрат (змінна та фіксована), що відноситься до витрат виробництва, поділяється на окремі облікові одиниці. Розподілом витрат є включення загальновиробничих витрат в виробничі затрати, якщо вони не можуть бути просто приписані продукту (прямі виробничі витрати).

Обґрунтованість розподілу загальновиробничих витрат важлива для того, щоб точно обчислити витрати виробництва. Ці витрати становлять значну частину собівартості продукції, тому необхідно визначити такі основні заходи щодо покращення розподілу накладних витрат, а саме: локалізація накладних витрат за основними сферами діяльності та суміжними галузями; встановлення відповідних критеріїв групування накладних витрат за постатейною ознакою; вибір критеріїв і методів розподілу накладних витрат за обов'язками та видами виробництва; розробка форм бухгалтерського обліку та внутрішньої звітності, що відображають особливості діяльності компаній та інформаційні потреби.

Таким чином, за результатами розслідування можна ствердити, що належна організація бухгалтерського обліку та контролю доходів і витрат підприємства є основою формування фінансового результату. Дослідженням встановлено, що основні проблеми з методологією та організацією обліку та контролю доходів та витрат не вирішені на законодавчому рівні. З метою підвищення точності розрахунку собівартості товарів підготовлено пропозиції щодо розподілу накладних витрат.

Список використаних джерел:

1. НП(С)БО 1 “Загальні вимоги до фінансової звітності” від 07 лютого 2013 року № 73. URL: <https://zakon.rada.gov.ua> (дата звернення: 21.04.2022).
2. НП(С)БО 16 “Витрати” від 27.06.2013. № 627. URL: <https://zakon.rada.gov.ua> (дата звернення: 21.04.2022).

Ореста БОДНАР,
к.е.н., доцент кафедри обліку і аудиту
ВП НУБіП України «Бережанський агротехнічний інститут»,
м. Бережани,
Україна

ВЗАЄМОЗВ'ЯЗОК ЕКОНОМІЧНОГО АНАЛІЗУ ТА БУХГАЛТЕРСЬКОГО ОБЛІКУ

Важливим з точки зору формування системи економічного аналізу на великих підприємствах є визначення його місця в загальній системі управління та взаємозв'язку із іншими інформаційними підсистемами, зокрема: планування, бухгалтерський облік, внутрішній аудит. Це є важливим з позиції формування цілісного інформаційного простору управління господарською діяльністю, а також структуризації елементів системи економічного аналізу.

Взаємодія системи економічного аналізу з іншими інформаційними підсистемами управління проявляються як в основі формування інформаційного забезпечення економічного аналізу так і генератора інформації які використовуються в плануванні, аудиті, бухгалтерському обліку.

Вивчення місця системи економічного аналізу в системі управління господарською діяльністю підприємств та налагодження взаємозв'язків з бухгалтерським обліком здійснювалося вітчизняними вченими: О.В. Олійник, О.М. Галенко, О.А. Зоріна, Т.М. Ковальчук, І.Д. Лазаришина, Л.В. Гнилицька, В.К. Савчук та ін.

Економічний аналіз є найважливішою складовою економічних наук, у вирішальній мірі визначає достовірність та надійність висновків, які робляться в відношенні стану, перспектив розвитку та ефективності діяльності суб'єктів господарювання різного рівня.

При дослідженні проблем формування обліково-аналітичного забезпечення прийняття управлінських рішень існує ризик розмиття меж між системами бухгалтерського обліку та економічного аналізу. При чому даний ризик характерний як для досліджень теоретичного характеру, так і реалізації наукових результатів на практиці. Вважаємо, що для уникнення зазначеного ризику варто наголосити на наступних взаємодіях між бухгалтерським обліком та економічним аналізом [1].

Зв'язок між економічним аналізом та системою бухгалтерського обліку є логічним та його можна розглядати як прямий зв'язок, так і опосередкований. Прямий зв'язок пов'язаний із формування інформаційного забезпечення аналітичних процедур через систему бухгалтерського обліку. Опосередкований зв'язок полягає в прийнятті управлінських рішень на основі економічного аналізу, які можуть вплинути на відображення відповідного об'єкту управління

в бухгалтерському обліку, або ж зміни його методології через трансформацію облікової політики [2].

Проблеми аналітично-облікової системи набувають важливого методологічного і практичного значення. Вони є найвагомішими в економічній науці та господарській практиці. Незважаючи на достатньо високий рівень регулювання, що здійснюється на макро- та мікрорівнях, не всі його аспекти достатньо опрацьовані та відповідають вимогам сучасного управління. Тому необхідно узагальнити перший досвід його реформування, критично осмислити й опрацювати його результати з метою максимальної адаптації до галузевих потреб [3].

Вивчаючи проаналізовані зв'язки між системами бухгалтерського обліку та економічного аналізу варто наголосити на наступними особливостях:

- бухгалтерський облік як інформаційне джерело аналітичних розрахунків. В даному випадку варто наголосити, що система бухгалтерського обліку може мати безліч варіантів відображення того чи іншого об'єкту;

- результати економічного аналізу як детермінанти впливу на об'єкт бухгалтерського обліку з позиції управлінських рішень. Зазначений зв'язок двох інформаційних підсистем великих підприємств є проявом зворотного зв'язку в системі економічного аналізу;

- вплив системи економічного аналізу на систему бухгалтерського обліку. Даний вплив відбувається через суб'єктивний вплив керуючої підсистеми управління на методологію бухгалтерського обліку [4].

Таким чином, в результаті дослідження взаємозв'язку між системами бухгалтерського обліку та економічного аналізу дозволило встановити двосторонні інформаційно-комбінаційні зв'язки, що є напрямками взаємного впливу між зазначеними інформаційними підсистемами управління підприємств.

Список використаних джерел:

1. Вейкрута Л.С. Роль і значення аналізу та аудиту в системі управління підприємств. *Вісник Національного університету "Львівська політехніка"*. 2012. № 722. С. 28-32.
2. Вечтомова І.І. Шляхи розвитку економічного аналізу в сучасних умовах. *International scientific journal*. 2016. № 7. С. 185-187.
3. Гончаренко Н.Г. Роль комплексного системного аналізу в управлінні підприємством. *Економіка і суспільство. Мукачівський державний університет*. Випуск 12. 2017. С. 683-686.
4. Демиденко С. Л. Оперативний економічний аналіз: сутність, переваги та недоліки. *Науковий вісник Ужгородського національного університету. Серія : Міжнародні економічні відносини та світове господарство*. 2017. Вип. 13(1). С. 91-94.
5. Олійник О.В. Розвиток економічного аналізу в умовах інституційних змін [Текст]: монографія. Житомир: ЖДТУ, 2008. 653 с.
6. Hudzynskyi O., Hudzynska Y., Sudomyr S., Sudomyr M. Methodological Aspects of Forming Mathematic Models of Management of Socio-economic Systems Development. In: Nadykto V. (eds) *Modern Development Paths of Agricultural Production*. Springer, Cham. 2019. P. 441-541.

Ірина ГАЛУЩАК,
д.п.н., професор, професор кафедри обліку і оподаткування
Прикарпатський національний університет ім. Василя Стефаника,
м. Івано-Франківськ

Наталія КАЛІКА,
викладач вищої категорії
Бучацький фаховий коледж Подільського державного університету,
м. Бучач

Вікторія ТЕРНУЩАК,
здобувач вищої освіти спеціальності “Облік і оподаткування”
Прикарпатський національний університет ім. Василя Стефаника,
м. Івано-Франківськ,
Україна

ФІНАНСОВА ЗВІТНІСТЬ В СИСТЕМІ ОЦІНКИ ІНВЕСТИЦІЙНОЇ ПРИВАБЛИВОСТІ ПІДПРИЄМСТВА

Фінансова звітність – це бухгалтерська звітність, що містить інформацію про фінансове становище, результати діяльності та рух грошових коштів підприємства за звітний період [1]. Основною метою фінансової звітності є надання повної та правдивої інформації про фінансове становище та рух грошових коштів підприємства.

Інвестиціями є всі види майнових та інтелектуальних цінностей, що вкладаються в об’єкти підприємницької та інших видів діяльності, в результаті якої створюється прибуток (дохід) та/або досягається соціальний та екологічний ефект [2].

Залучення інвестиційної привабливості підприємства є необхідною умовою для загального зростання окремих галузей економіки.

Рівень інвестиційної привабливості є комплексною характеристикою, яка дає можливість обґрунтованого вкладання коштів в певні об’єкти. Інвестиційна привабливість та її подальша підтримка є головною умовою подальшого розвитку підприємства. Перспективи функціонування підприємств значною мірою залежать від рівня інвестиційної привабливості [3].

Слід зазначити, що плюралізм дефініцій визначення поняття «інвестиційна привабливість підприємства» створює потребу глибше та комплексно оцінити проблеми для більшої ефективності та прискорення процесу залучення інвесторів в українські підприємства.

Забезпечення інвестиційної привабливості інфраструктури регіону є стратегічним завданням розвитку та інтеграції у світовий економічний простір, що потребує досягнення Україною статусу інвестиційно-привабливої держави [4].

Поняття «інвестиційна привабливість регіону» розглядається як сукупність багатьох об’єктивних ознак, засобів і обмежень, що зумовлюють можливість залучення інвестицій в інфраструктуру регіону. Вагомим аспектом

при дослідженні дефініції інвестиційної привабливості регіону є питання взаємозалежності її складових, які узагальнено науковцями, котрі визначаються як інвестиційний потенціал та інвестиційні ризики [4].

Основним завданням аналізу інвестиційної привабливості компанії є безперервний збір даних і вибір системи показників, які найефективніше можна використовувати для оцінки її рівня.

Доцільними показниками рентабельності підприємства, в контексті аналізу його інвестиційної привабливості є коефіцієнти рентабельності активів, власного капіталу, реалізації та коефіцієнт Бівера. Показниками ділової активності підприємства, в контексті аналізу його інвестиційної привабливості є коефіцієнти оборотності дебіторської і кредиторської заборгованості, власного капіталу та запасів [5].

Запропоновані індикатори показують можливість втрачених витрат та ресурсів, що були використані та дають можливість оцінити швидкість перетворення коштів в грошову форму, таким чином впливаючи на платоспроможність підприємства.

Отже, доцільно наголосити, що інвестиційна привабливість підприємства та держави є важливою в активізації інвестиційних процесів. Варто проводити оцінку інвестиційної привабливості підприємства опираючись на результати аналізу, основою якого є фінансова звітність, а систему показників слід обирати відповідно до завдань аналізу.

Список використаних джерел:

1. Закон України «Про бухгалтерський облік та фінансову звітність в Україні». URL: https://ips.ligazakon.net/document/view/T990996?an=140&ed=2006_02_09 (дата звернення 02.04.2022).
2. Закон України «Про інвестиційну діяльність» від № 1981-VIII від 23.03.2017. URL: <https://zakon.rada.gov.ua/laws/show/1560-12#Text> (дата звернення 02.04.2022).
3. Рзаєва Т.Г. Фінансовий аналіз інвестиційної привабливості підприємства. *Вісник Хмельницького національного університету. Економічні науки*. 2021. № 5, т. 1. С. 270-273. URL: <http://journals.khnu.km.ua/vestnik/wp-content/uploads/2021/12/2021-5t1-47.pdf> (дата звернення 02.04.2022).
4. Лещук Г.В. Інвестиційна привабливість як домінанта розвитку інфраструктури регіону. *Науковий вісник Херсонського державного університету. Серія «Економічні науки»*. Херсон: Видавничий дім «Гельветика», 2017. Вип. 23. Ч. 2. С. 144-147. URL: http://nbuv.gov.ua/UJRN/Nvkhdu_en_2017_23%282%29_35 (дата звернення 02.04.2022).
5. Рзаєва Т.Г. Аналітичні індикатори оцінки інвестиційної привабливості за показниками фінансової звітності. *Вісник Хмельницького національного університету. Економічні науки*. 2018. №1. С. 106 – 111. URL: <http://elar.khnu.km.ua/jspui/handle/123456789/6282> (дата звернення 02.04.2022).
6. Hudzynskiyi O., Hudzynska Y., Sudomyr S., Sudomyr M. Methodological Aspects of Forming Mathematic Models of Management of Socio-economic Systems Development. In: Nadykto V. (eds) *Modern Development Paths of Agricultural Production*. Springer, Cham. 2019. P. 441–541.

Ігор ЛЕСЬКІВ,
к.е.н, директор,
Бучацький фаховий коледж Подільського державного університету
м. Бучач

Діана ШЕЛЕНКО,
д.е.н, професор, професорка кафедри теоретичної і прикладної економіки,
Василь СІВКІВ,
здобувач вищої освіти спеціальності “Облік і оподаткування”
Прикарпатський національний університет імені Василя Стефаника,
м. Івано-Франківськ,
Україна

АНАЛІЗ ТА КОНТРОЛЬ ЕФЕКТИВНОГО ВИКОРИСТАННЯ ВИРОБНИЧИХ ЗАПАСІВ ПІДПРИЄМНИЦЬКИХ СТРУКТУР

Ефективне використання виробничих запасів в основному залежить від правильного розуміння даного поняття та методологічного забезпечення засад формування даних про запаси підприємства. На методологічному рівні запаси підприємства регулюються П(С)БО 9. Яким передбачається, що запаси є активами, які утримуються для подальшого продажу, або є у виробництві і можуть бути використані для чергового продажу. Запасами також можуть визнаватися активами також тоді, коли вони залишаються для споживання під час виробництва продукції та при виконанні робіт та наданні послуг підприємницьким структурам.

Згідно із П(С)БО 9 Запаси є активом, у тих випадках коли, є думка, що підприємницькі структури одержать у майбутньому економічні вигоди, і тоді, коли їх вартість може бути достовірно оцінена [1]. Методика оцінки виробничих запасів є діючим механізмом організації фінансово-господарської діяльності підприємницьких структур, через потребу у визначенні реальної вартості запасів. Слід мати на увазі, що П(С)БО 9 вказує, що запасами є оборотні активи, які не повинні бути обмежені у використанні та є призначені для реалізації або використання протягом року чи операційного циклу, якщо він довший за рік [1].

У нинішніх економічних умовах діяльність підприємницьких структур є предметом уваги учасників ринкових відносин, які зацікавлених у результатах їх функціонування. Одиницею бухгалтерського обліку запасів є їх найменування або однорідна група. Усі запаси підприємства можуть бути поділені на дві основні групи: власні запаси і запаси, які не є власністю підприємства. Кожна із зазначених груп у свою чергу поділяється на види запасів [2].

Однією з помилок, яка виникає при організації обліку запасів, є неправильне віднесення витрат до «інших витрат» при визначенні первісної вартості придбаних за плату запасів. До таких витрат, зокрема, належать прямі матеріальні витрати, прямі витрати на оплату праці і відрядження, інші прямі

витрати підприємства на доопрацювання і підвищення якісно технічних характеристик запасів. Також у підприємницьких структурах можуть виникати труднощі із визначенням справедливої вартості запасів.

Для аналізу забезпеченості підприємства матеріальними ресурсами та ефективності їх використання використовують не лише обліково-економічні дані, а й технічну, технологічну та іншу інформацію. Питання щодо вдосконалення обліку та контролю наявності та руху матеріальних ресурсів розглядалися багатьма авторами. Поділяючи точку зору В.Р. Ворхлік необхідно налагодити більш дієвий і менш трудомісткий облік і контроль за наявністю, рухом і використанням матеріальних ресурсів, а також досягти їх раціональної економії [3].

Для цього доцільно: полегшити оформлення операцій по приходу і використанні товарно-матеріальних цінностей; поліпшити та покращити методологію обліку, виходячи з вимог МСФЗ (оскільки аналіз виробничих запасів підприємницьких структур повинен забезпечити дотримання виробничої програми за рахунок зменшення матеріальних витрат, скорочення обсягу виробничих запасів, зниження цін на ресурси та зростання їх якості); вчасне проведення інвентаризацій, та контрольних перевірок.

Виходячи з економічної сутності виробничих запасів та їх ролі безпосередньо під час виробництва, досконала організація, своєчасність та забезпеченість їх у достатній кількості підприємницьких структур визначають ефективність, результативність, екологічність та конкурентоспроможне їх функціонування.

Отже, підсумувавши вище проведене дослідження, варто відзначити, що у нинішніх економічних умовах, діяльність підприємницьких структур є предметом уваги учасників ринкових відносин, які зацікавлених у результатах їх функціонування. У той же час, для зростання ефективності обліку виробничих запасів, доцільно здійснити деталізацію їх груп на кілька підгруп, що дасть змогу перевіряти обсяги виробничих запасів для обліку їх руху і контролю.

Список використаних джерел:

1. Положення (стандарт) бухгалтерського обліку 9 «Запаси»: наказ Міністерства Фінансів України від 20 жовтня 1999 р. № 246. URL: <https://zakon.rada.gov.ua/laws/show/z0751-99> (дата звернення: 10.04.2022).
2. Який порядок визнання запасів активами? На яких рахунках бухгалтерського обліку відображаються визнані запаси? Від 13 травня 2003 р. URL: <https://zakon.rada.gov.ua/rada/show/p0734697-03#Text> (дата звернення 10.04.2022).
3. Ворхлік В.Р. Облік і контроль виробничих запасів та аналіз ефективності їх використання на підприємстві. *Innovative views of young scientists*. Вип. 2. 2016. С. 50-56. URL: <https://www.sworld.com.ua/konferm3/245.pdf> (дата звернення 10.04.2022).
4. Hudzyns'kyi O., Sudomyr S., Hudzyns'ka Yu. Et. Al. An analysis of intellectual and innovative managerial potential in social business and economic systems. *International Journal of Advanced Science and Technology*. 2020. Vol. 29, № 6s. P. 1081–1086.

Галина ЛЕЩУК,
д.е.н. професор, професор кафедри обліку і оподаткування
Прикарпатський національний університет імені Василя Стефаника,
м. Івано-Франківськ,
Любов КОРОЛЕНКО,
викладач вищої категорії
Бучацький фаховий коледж Подільського державного університету,
м. Бучач
Віталіна СТЕФЛЮК,
здобувач вищої освіти спеціальності “Облік і оподаткування”
Прикарпатський національний університет імені Василя Стефаника,
м. Івано-Франківськ,
Україна

ОСОБЛИВОСТІ ОБЛІКУ ЗОВНІШНЬОЕКОНОМІЧНИХ ОПЕРАЦІЙ

Підприємство є самостійним суб’єктом господарювання, особа, яка виробляє продукт або надає послугу з метою задоволення потреби суспільства та інтереси. У загальному трактуванні облік – це процес, що складається з операцій спостереження, сприйняття, вимірювання та запису фактів, явищ природи або суспільного життя. Бухгалтерський облік це система, яка відображена в господарській діяльності підприємства (установи, організації) і узагальнює всі господарські операції у грошовій формі. Таке традиційне визначення бухгалтерського обліку дається в навчальній літературі.

Об’єктивною необхідністю подальшого розвитку економіки країни є заходи, які направлені на довготривале використання переваг міжнародного розподілу праці, створення умов широкого обміну досягненнями світової науки і техніки й повсюдне їх упровадження у виробництво. Зовнішньоекономічна діяльність – це важлива й невід’ємна сфера господарської діяльності, яка при ефективному використанні всього комплексу сучасних форм і методів міжнародних економічних відносин здатна впливати на технічне удосконалювання виробництва [1].

Основний орган зовнішньоекономічної діяльності відноситься до різних форм власності, самостійно здійснюють зовнішньоекономічні операції з іноземними партнерами.

У ст. 3 «Суб’єкти зовнішньоекономічної діяльності» Закону України «Про зовнішньоекономічну діяльність» міститься перелік суб’єктів зовнішньоекономічної діяльності, в якій зазначається, що їх завдання є [2]: максимізація випуску продукції через структурні вдосконалення; контроль за станом внутрішнього ринку через стимулювання його засобами зовнішньої конкуренції; збільшення зайнятості.

Окрім цього, слід виокремити основні принципи зовнішньоекономічної діяльності, які узагальнено поділяють на такі категорії: загальні принципи,

специфічні принципи та національні принципи. Загальні принципи зовнішньоекономічної діяльності – це загальноприйняті правила, які стали відомими істинами яких дотримуються всі учасники міжнародних комерційних операцій. Хоча багато принципів можуть відрізнятися від публікації до публікації, всі вони зводяться до трьох принципів: наука, системи та взаємна вигода. Принцип наукового кінцево-елементного аналізу означає, що ця діяльність здійснюється відповідно до об'єктивних економічних законів, принцип систематичного скінченно-елементного аналізу – існує тісний взаємозв'язок між різними його складовими: принцип взаємної вигоди у зовнішній торгівлі означає, що кожен партнер бере участь у міжнародному бізнесі та прибутку. Крім загальних принципів зовнішньоторговельного менеджменту, існує багато специфічних принципів, яких необхідно дотримуватися.

Для оцінки ефективності зовнішньоекономічної діяльності існують два набори показників: комплексні показники, що дозволяють визначити ступінь відкритості національної економіки, масштаби зовнішньоекономічної діяльності, своєчасний розвиток і збалансованість; показники діяльності, які характеризують рентабельність усієї угоди та різних її елементів у часі, за допомогою яких можна оцінити ефективність зовнішньоекономічної діяльності на національному та регіональному рівнях, особливо компаній.

Отже, важливим чинником реалізації всього експортного потенціалу є ефективність зовнішньоекономічної діяльності Україна, українці освоюють нові зовнішні ринки основний орган зовнішньоекономічної діяльності, що зростає рівень конкурентоспроможності, підвищення якості продукції та послуг, створення відповідної структури імпорту та експорту, забезпечення економічна безпека всієї країни. Тому використання збалансованої системи індексів у сфері стратегічного управління зовнішньоекономічною діяльністю дозволяє покращити систему прийняття стратегічних і тактичних рішень, оптимізувати використання обмежених внутрішніх резервів для розвитку підприємства та надалі розвивати довгострокові конкурентні переваги.

Таким чином, особливості обліку операцій ЗЕД у сучасних умовах полягають у розрахунках в національній та іноземній валюті з контрагентами; контрагентами можуть бути вітчизняні та іноземні партнери; витрати, пов'язані із зовнішньоторговельними операціями згідно умов постачання системи Інкотермс розподіляються між контрагентами незалежно від місця розташування.

Список використаних джерел:

1. Гаркуша О.О. Ефективність зовнішньоекономічної діяльності підприємств. URL: <http://masters.donntu.edu.ua/2019/fem/garkusha/diss/index.htm> (дата звернення 03.04.2022).
2. Закон України від 04.10.01р. «Про внесення змін до Закону України «Про операції з давальницькою сировиною у зовнішньо-економічній діяльності». URL: <http://www.zakon.rada.gov.ua/cgi-bin/laws/main.cgi?nzed=327-95> (дата звернення 03.04.2022).

Петро МАТКОВСЬКИЙ,
д.е.н., доцент, професор кафедри обліку і оподаткування,
Юрій КОПЧАК,
к.е.н., доцент, доцент кафедри менеджменту і маркетингу,
Діана БЕЛІНСЬКА,
здобувач вищої освіти спеціальності “Облік і оподаткування”
Прикарпатський національний університет імені Василя Стефаника,
м. Івано-Франківськ, Україна

ОБЛІК ТА АНАЛІЗ ВИТРАТ ВИРОБНИЦТВА НА ПІДПРИЄМСТВІ

Сучасний розвиток економічних відносин у світі характеризується зростанням масштабів діяльності підприємств, що обумовлює деталізацію розподілу, а також відповідне збільшення матеріальних, фінансових та інформаційних потоків. Усе це в свою чергу призводить до зростання рівня витрат і навантаження на працівників бухгалтерської служби у частині накопичення, зберігання, обробки й аналізу необхідної інформації для прийняття управлінських рішень.

Облік витрат виробничих підприємств – це сукупність процедур щодо групування та відображення в аналітичному розрізі вартості матеріальних, трудових та інших ресурсів витрачених у звітному періоді [1].

В обліку завжди виникає потреба певного збору, узагальнення, обробки, роз’яснення інформації для потреб управління. Відомості, акти й довідки використовують саме для цього. Згідно із об’єктами обліку виробничих затрат, висновки інформації можливо оформити різними формами документів.

Витрати, які створюються суб’єктами господарювання в процесі здійснення всіх видів своєї діяльності, є доволі різними. За характером виникнення і функціональним призначенням усі витрати розмежовують на такі групи: операційні витрати – виникають в процесі операційної діяльності підприємства; фінансові витрати; витрати, що виникають в результаті здійснення звичайної діяльності і водночас не є операційними та фінансовими; надзвичайні витрати [2]. Відповідно до П(С)БО 16 «Витрати» [3], під цим терміном розуміють зниження економічних вигод у вигляді вибуття активів або збільшення зобов’язань, які призводять до зменшення власного капіталу.

Слід зауважити, що організація обліку витрат передбачає: обчислення формування елементів витрат за центрами відповідальності початкового використання ресурсів; облік розподілу та перерозподілу елементів витрат за напрямками відповідно до характеру організації виробництва; облік ведення затрат за центрами та відповідальними особами; обліку собівартості окремих видів продукції.

Технологічний процес обліку виробничих витрат включає окремі елементи процесу, без організації взаємодії між якими складно сформувати дієву систему бухгалтерського обліку виробничих витрат. Аналіз елементів технологічного процесу обліку виробничих витрат сприяє виявленню вузьких місць обліку, а

управлінський персонал матиме змогу визначити джерела необхідної інформації для управління виробничими витратами [4].

Важливий фактором, що негативно вплинув на економічне становище промислових підприємств, був негативний стан системи обліку виробничих видатків. Надійним способом покращення стану обчислення, аналізу, аудиту й управління розрахунками є впровадження новітніх інформаційних систем. Щодо проблем обліку витрат на виробництво продукції слід віднести наступні складові: повноту і своєчасне відображення; створення єдиної інформаційної бази норм і нормативів для нарахування за видатками підприємства; матеріально-технічного й організаційного забезпечення ведення обліку затрат та доходів.

Аналіз витрат товару – оцінка виконання плану видатків виробу в цілому по підприємству й окремих видах продукції; пошук запасів зниження розходу товару, розробка належних заходів. Розгляд коштів на виробництво є важливим елементом управління витратами, що дозволяє надати підсумкову оцінку ефективності використання ресурсів і визначити резерви збільшення прибутку та зниження ціни одиниці майна. Його головна мета – ціна досягнутих результатів та доказ управлінських постанов із приводу чергового покращення.

Аналіз структури та динаміки витрат зазвичай проводять за двома класифікаційними ознаками: за елементами та статтями витрат. Між іншим, аналіз структури за елементами витрат може організовуватись як по господарюючому суб'єкту в цілому, так і за окремими центрами відповідальності або ж окремими видами продукції. При здійсненні аналізу діяльності підприємств і об'єднань виділяють три етапи роботи: підготовчий (моніторинг зовнішнього і внутрішнього середовища, планування), основний етап (організація, мотивація), підсумковий (контроль) [5, с. 106-111].

Використання всіх показників, що формуються із зовнішніх і внутрішніх джерел, дає змогу створити на підприємствах цілеспрямовану систему інформаційного забезпечення, орієнтовану як на прийняття стратегічних рішень, так і на ефективне оперативне управління трансакційними витратами. При використанні інформаційних систем бухгалтерського обліку, у зв'язку з розширенням можливостей аналітичного обліку, доцільна побудова багаторівневих розрізів аналітичних рахунків трансакційних витрат, необхідних для потреб управління, а також для забезпечення їх обліку і контролю за центрами відповідальності.

Список використаних джерел:

1. Скрипник М.І. Організація обліку витрат у розрізі центрів витрат та центрів. *Облік і фінанси АПК*. 2017 № 1 С. 46–49.
2. Паланюк Н.А., Петренко В.Г. Економічний аналіз: Навчальний посібник. К.: Аграрна освіта, 2010. С. 14–19.
3. Положення (стандарт) бухгалтерського обліку 16 «Витрати». Затверджено наказом Міністерства фінансів України від 31.12.1999 р. №318. URL: <https://zakon.rada.gov.ua/laws/show/z0027-00#Text> (дата звернення 02.04.2022).
4. Подмешальська Ю. В., Понякіна К. Ю. Облік та аудит виробничих витрат на підприємстві. *Інвестиції: практика та досвід*. 2020. № 23. С. 64–70.
5. Купалова Г. І. Теорія економічного аналізу: навч. посіб. К.:Знання, 2008. 639 с.

Богдан КОСТЮК,
к.с-г.н, директор
ВСП “Івано-Франківський фаховий коледж” ЛНУП,
Станіслав ДЕЙЧАКІВСЬКИЙ,
аспірант спеціальності 051-економіка,
Галина ДЗЕМАН,
магістр спеціальності «Облік і оподаткування»
Прикарпатський національний університет імені Василя Стефаника
м. Івано-Франківськ
Україна

РОЛЬ ТА КЛАСИФІКАЦІЯ ФІНАНСОВИХ РЕЗУЛЬТАТІВ В УПРАВЛІННІ ПІДПРИЄМСТВОМ

На ефективну діяльність підприємства у ринковому середовищі впливає інформаційне забезпечення, що є основою для прийняття управлінських рішень. Серед інформаційних показників, який характеризує результативність діяльності підприємства, виступає фінансовий результат, який є основою економічного зростання підприємства, випуску нових видів продукції та надання послуг, відповідно до потреб споживачів в умовах конкуренції.

Діяльність управлінського персоналу підприємства повинна бути спрямована на забезпечення високих фінансових результатів, а також безперервного формування достовірної та об'єктивної інформації про їх розміри. На основі отриманих фінансових результатів підприємство має можливість складати нові цілі і здійснювати подальшу діяльність.

Дослідження на нормативно-правовому рівні, визначення фінансові результати в економічній теорії приділяється недостатньо уваги і здебільшого розглядається як прибуток або як збиток. Відповідно формування обліку фінансових результатів на підприємствах подається у Міжнародних і Національних положень (стандартів) бухгалтерського обліку.

Відповідно до Національного положення (стандарту) бухгалтерського обліку 1 «Загальні вимоги до фінансової звітності» подається роз'яснення, що «прибуток – сума, на яку доходи перевищують пов'язані з ними витрати і збиток – перевищення суми витрат над сумою доходу, для отримання якого були здійснені ці витрати» [1].

Згідно з П(С)БО 3 «Звіт про фінансові результати» величина фінансового результату будь-якого виду господарської діяльності підприємства (операційної, інвестиційної, фінансової, звичайної, надзвичайної) визначається як різниця між сумою доходів та пов'язаною з нею величиною витрат відповідного виду діяльності підприємства [2].

Згідно М(С)БО 1 «Подання фінансової звітності» подається, як прибуток або збиток – це загальний дохід за вирахуванням витрат за винятком компонентів іншого сукупного прибутку [3]. Тобто, фінансовий результат господарської діяльності (чистий прибуток або збиток) розраховується як

різниця доходів та витрат від усіх видів діяльності підприємства, що зменшена на суму нарахованих податків на прибуток.

Методика розрахунку економічної сутності «фінансові результати» включає різні трактування вчених (табл. 1).

Таблиця 1

Визначення економічної сутності фінансових результатів

Автори	Визначення
Пушкар С.М. [4]	Прибуток або збиток, отриманий в результаті господарської діяльності.
Бутинець Ф.Ф. [5]	Співставлення доходів та витрат підприємства відображених у звіті. Прибуток або збиток організації.
Загородній А. Г. [6]	Різниця між доходами та витратами підприємства чи його окремого підрозділу за певний час. Приріст чи зменшення вартості власного капіталу підприємства внаслідок діяльності у звітному періоді.

Фінансовий результат функціонування підприємства визначається як різниця між витратами та доходами господарської діяльності за мінусом сплачених податків

Класифікація фінансових результатів на підприємствах за видами (за періодом формування, залежно від змісту, за відповідністю, за джерелами формування та ін.) наведена у (табл. 2).

Таблиця 2

Класифікація фінансових результатів за видами

Класифікація	Види
За періодом формування	Майбутній, минулий, звітний.
Залежно від змісту	Бухгалтерський, податковий, економічний.
За відповідністю	Плановий, надлишковий, недоотриманий.
За джерелами формування	Від ціни, від реалізації, від володіння активами.
За характером використання	Розподілений, накопичений.
За методикою розрахунку прибутку	Маржинальні, валові, сукупні, чисті і загальні.
Для цілей управління	Вертикальне і горизонтальне групування.

Класифікація фінансових результатів допомагає на підприємстві здійснювати облік і задовольняти усіх користувачів. Тобто надавати ту інформацію за тим видом діяльності, яка їх цікавить. Відповідно для чіткої класифікації потрібно дотримуватися нормативно-правової бази, для того, щоб вести бухгалтерський облік і подавати первинні документи у зазначений термін. Отже формування фінансових результатів дасть нам змогу побачити чи підприємство на кінець періоду буде прибуток чи навпаки.

Список використаних джерел:

1. НП(С)БО № 1 «Загальні вимоги до фінансової звітності», затв. Наказом МФУ від

07.02.2013 № 73 [Електронний ресурс]. Режим доступу : <http://zakon3.rada.gov.ua/laws/show/z0336-13> (дата звернення 22.04.2022).

2. Положення (стандарти) бухгалтерського обліку № «Звіт про фінансові результати» [Електронний ресурс]: сайт Верховної ради України. – Режим доступу : <http://zakon2.rada.gov.ua> (дата звернення 22.04.2022).

3. П(С)БО 3 «Звіт про фінансові результати», затв. Наказом МФУ від 31.03.99 N 87 [Електронний ресурс]. Режим доступу : <https://zakon.rada.gov.ua/laws/show/z0397-99#Text> (дата звернення 22.04.2022).

4. Пушкар М.С. Фінансовий облік : Підручник / М.С. Пушкар. Тернопіль : Карт-бланш, 2011. 628 с.

5. Бутинець Ф.Ф. Бухгалтерський фінансовий облік : Підручник. / Ф.Ф. Бутинець, А.М. Герасимович, Г.Г. Кірейцев та ін. Житомир : ПП “Рута”, 2007. 726 с.

6. Загородній А.Г., Вознюк Г.Л., Партин Г.О. Облік і аудит: Термінологічний словник. Львів: Центр Європи, 2002. 671 с.

Омелян ЛЕВАНДІВСЬКИЙ,
д.е.н., професор, завідувач кафедри фінансів
Прикарпатський національний університет ім. Василя Стефаника
Лариса ОПКУЛА,
викладач,
Калуський політехнічний фаховий коледж,
Христина ВЕНГЕР,
магістр спеціальності «Облік і оподаткування»
Прикарпатський національний університет імені Василя Стефаника,
м. Івано-Франківськ,
Україна

ЕКОНОМІЧНА СУТНІСТЬ ФІНАНСОВИХ РЕЗУЛЬТАТІВ ТА ЇХ ЗНАЧЕННЯ У ДІЯЛЬНОСТІ ПІДПРИЄМСТВА

Метою функціонування будь-якого підприємства являється одержання позитивного фінансового результату. Показники ефективності діяльності підприємства втілюються у фінансово-економічних показниках, що характеризують його фінансовий стан та прогнозують економічний потенціал його подальшого розвитку. На даному етапі економічного розвитку підприємств проблема фінансових результатів в бухгалтерському обліку є однією із основних в процесі здійснення господарської діяльності, оскільки фінансовий результат являється найбільш важливим підсумковим показником.

Фінансовий результат характеризує практично всі сторони діяльності підприємства, такі як: продуктивність праці, ефективність використання основних засобів, матеріальних, трудових та грошових ресурсів підприємства, собівартість реалізованої продукції, її обсяги і ціни, тощо. Так, в умовах ринкової економіки важливого значення набуває втілення принципів самоокупності та самофінансування, тому центральним чинником їх реалізації являється формування достатньої величини позитивних фінансових

результатів, які водночас є кінцевим результатом циклу діяльності підприємства та які є неодмінною умовою наступного циклу. Тракткування фінансових результатів є важливою науковою проблемою.

Дана категорія знаходиться в фокусі уваги вчених не тільки у сфері бухгалтерського обліку, але також і філософії, економічної теорії, фінансів, мікроекономіки, макроекономіки, менеджменту, та включає чимало розбіжностей та протиріч, що зумовлює актуальність її досліджування. Розуміння сутності фінансових результатів діяльності підприємств та прийняття ефективних управлінських рішень стосовно їх подальшого розвитку являється головною передумовою зростання ефективності діяльності підприємств [1, с. 457].

У бухгалтерському обліку фінансовий результат розглядається як результат господарської діяльності підприємства, який являється різницею від зіставлення доходів і витрат за вирахуванням податків та визначається за певний період в цілому чи за видами діяльності та узагальнюється у вигляді прибутку або збитку. Прибуток є позитивним фінансовим результатом діяльності підприємства, його збільшення означає примноження ресурсів підприємства та накопичення фінансових результатів. Потрібно розуміти, що поняття «фінансовий результат» і «прибуток» не є тотожними, так як фінансовий результат є ширшим за своїм змістом, аніж прибуток.

Фінансовий результат відображає усю господарську діяльність підприємства, він характеризує кількісні та якісні показники результативності та ефективності діяльності підприємства, в той час як прибуток є підсумком такої діяльності, так як результат може бути виявитися як позитивним, так і негативним. Негативне (від'ємне) значення фінансового результату відображується у показнику збитку, що свідчить про низький рівень чи взагалі відсутність результативності діяльності підприємства, неефективне управління його ресурсними, виробничими та економічними потенціалами, непевне використання власного капіталу, нікчемну якість роботи апарату управління підприємства тощо.

Отже, розміри прибутку чи збитку характеризуються фінансовим результатом його діяльності. У процесі розвитку економічної теорії поняття прибутку зазнавало змін та змінювались підходи до методології визначення цього терміну. Так, прибуток є важливою категорією, що акумулює навколо себе різні підходи щодо його визначення. Це, у свою чергу, стає причиною дискусійності у трактуванні його сутності. Таким чином прибуток як об'єкт оподаткування є величиною умовною, він характеризує співвідношення між доходами і витратами за певний період та розраховується за законами податкового обліку. В цьому розумінні прибуток є показником, що характеризує ефективність господарювання, платоспроможність підприємства перед бюджетом, його спроможність провадити господарську діяльність й надалі. Для цілей бухгалтерського обліку під прибутком розуміють чистий дохід, що зостається на підприємстві після здійснення відрахувань усіх витрат,

які пов'язані з виробництвом та реалізацією продукції, що виготовляється на підприємстві, та іншими видами його діяльності.

З іншого боку, загальноекономічним визначенням фінансових результатів є кінцевий результат діяльності підприємства за звітний період, що виражений у вигляді прибутку або збитку, що визначений шляхом послідовного розрахунку з урахуванням всіх доходів і витрат, отриманих в процесі здійснення господарських операцій, та показаний у фінансовій звітності. Більшість вчених вважають, що поява поняття «прибутку» відбулася за часів початкових форм капіталу та виникнення товарного виробництва.

Так, представники класичної економічної школи визначали прибуток як специфічну категорію фінансових результатів, досліджуючи його у взаємозв'язку із процесом накопичення власного капіталу та чинниками багатства суспільства. Вони вважали, що джерелом прибутку є не кругообіг, а виробництво. Посилаючись на досягнення класичної школи, неокласична теорія прибутку, яка сформувалася під впливом теорії граничної корисності та концепції трудового капіталу, несла у собі подвійне їх тлумачення.

Так, Л. Вальрас [2, с. 323-325] та Дж. Б. Кларк [3, с. 246] визначили прибуток як певну винагороду, ціну одного з виробничих факторів – капіталу, але при цьому не приймали до уваги жодні інші фактори, наприклад, землю та працю. Ще одне визначення прибутку класичною школою заключалося у його розгляді як комплексного доходу всіх виробничих факторів, які використовувалися для виготовлення продукції.

Отже, теорія походження фінансових результатів є питанням беззупинного дослідження. Загальноекономічне визначення сутності фінансових результатів висвітлює їх як результат зіставлення доходів звітного періоду з витратами. Фінансовий результат являє собою таку економічну категорію, яка формується поступово на протязі фінансово-господарського року від різноманітних видів діяльності і яка виражається чистим прибутком або збитком.

Список використаних джерел:

1. Вінярська М. Р., Пилипенко Л. М. Економічна сутність результатів діяльності підприємства. Сучасні проблеми економіки і менеджменту : тези доповідей міжнародної науково-практичної конференції, Львів, 10-12 листопада 2011 року, присвяченої 45-річчю Інституту економіки і менеджменту та 20-річчю Інституту післядипломної освіти Національного університету «Львівська політехніка». Національний університет «Львівська політехніка», Інститут економіки і менеджменту, Інститут післядипломної освіти. Львів : Видавництво Львівської політехніки, 2011. С. 457–458.

2. Вальрас Л. Элементы чистой политической экономии или Теория общественного богатства; пер. С франц. М. : Изограф, 2000. 448 с

3. Кларк, Дж. Б. Распределение богатства; пер. С англ. Москва : Гелиос АРВ, 2000. 368 с.

Людмила САС,
д.е.н., доцент, професорка кафедри обліку і оподаткування,
Михайло СМУШАК,
к.е.н., доцент кафедри обліку і оподаткування,
Ангеліна БОЙЧУК,
здобувач вищої освіти спеціальності “Облік і оподаткування”
Прикарпатський національний університет імені Василя Стефаника,
м. Івано-Франківськ,
Україна

ОРГАНІЗАЦІЯ ОБЛІКУ ОПЕРАЦІЙ З ЦІННИМИ ПАПЕРАМИ ЗА НАЦІОНАЛЬНИМИ ТА МІЖНАРОДНИМИ СТАНДАРТАМИ

Бухгалтерський облік належить до обов'язкових, регламентованих видів обліку, який ведеться на підприємствах усіх видів та форм діяльності. Дані бухгалтерського обліку є основою для фінансової, податкової, статистичної та інших видів звітності, які використовують грошовий вимірник.

Облік також є складовою інформаційної системи підприємства, яка забезпечує менеджерів різних рівнів необхідними даними для прийняття ефективних управлінських рішень. З метою належної організації облікового процесу на підприємстві, залежно від його розмірів та організаційної структури може формуватися бухгалтерська служба, усі функції з ведення обліку виконує один бухгалтер чи консалтингова організація.

Раціонально організований бухгалтерський облік на підприємстві потребує менших затрат праці облікових працівників, що вивільняє час для здійснення аналітичних та контрольних функцій.

Важливим об'єктом бухгалтерського обліку на підприємстві є цінні папери. Відповідно до ст. 8 Закону України “Про ринки капіталу та організовані товарні ринки” цінним папером є документ установленої форми з відповідними реквізитами, що посвідчує грошове або інше майнове право, визначає взаємовідносини емітента цінного папера (особи, яка видала цінний папір) і особи, яка має права на цінний папір, та передбачає виконання зобов'язань за таким цінним папером, а також можливість передачі прав на цінний папір та прав за цінним папером іншим особам [1].

Облік цінних паперів регламентується низкою національних (НП(С)БО 12 “Фінансові інвестиції”, НП(С)БО13 “Фінансові інструменти” [2]) та міжнародних стандартів (МСФЗ 7 “Фінансові інструменти: розкриття інформації”, МСФЗ 9 “Фінансові інструменти”, МСБО 32 “Фінансові інструменти: подання”, МСБО 39 “Фінансові інструменти: визнання та оцінка” [3]).

До основних організаційних та методичних питань бухгалтерського обліку цінних паперів на підприємстві, як за міжнародними, так і національними стандартами, належать:

- нормативно-правове забезпечення облікового процесу (відповідно до національних та міжнародних правил обліку);
- класифікація цінних паперів (довгострокові фінансові активи, поточні фінансові активи, інструменти власного капіталу, фінансові зобов'язання (довгострокові, поточні), деривативні інструменти);
- визначення рахунків для обліку цінних паперів (цінні папери за активними операціями, цінні папери за пасивними операціями);
- оцінка цінних паперів (за фактичною собівартістю, справедливою собівартістю);
- податковий облік цінних паперів (у платників єдиного податку, великодоходників).

Організація обліку цінних паперів відповідно до зазначених вище напрямів, сприятиме раціональному й ефективному налагодженню облікового процесу даної ділянки діяльності підприємстві.

Список використаних джерел:

1. Закон України “Про ринки капіталу та організовані товарні ринки” № 3480-IV від 13.04.2022. URL: <https://zakon.rada.gov.ua/laws/show/3480-15?> (дата звернення 20.04.2022).
2. Національні стандарти бухгалтерського обліку. Інформація з сайту Міністерства фінансів України. URL: <https://www.mof.gov.ua/uk> (дата звернення 20.04.2022).
3. IFRS. Inf. On the website IFRS Foundation. URL: <https://www.ifrs.org/> (дата звернення 20.04.2022).

Ірина СТЕМКОВСЬКА,
старша викладачка кафедри обліку і аудиту
ВП НУБіП України «Бережанський агротехнічний інститут»,
м. Бережани,
Україна

КРЕАТИВНИЙ ОБЛІК В СИСТЕМІ БУХГАЛТЕРСЬКОГО ОБЛІКУ

Однією із нагальних задач розвитку бухгалтерського обліку є адаптація ринкових облікових інституцій у вітчизняну практику. Існування альтернативних методів і способів ведення обліку надає можливість суб'єктам господарювання маніпулювати обліковими даними та показниками фінансової звітності в межах чинного законодавства. Однак їх новизна, незважаючи на наявність досліджень з даної тематики, зумовлює виникнення невирішених питань в бухгалтерському обліку.

Питання креативного обліку в своїх працях розглядали Г.М. Азаренкова, М.С. Пушкар, Ф.Ф. Бутинець, Т.В. Барановська, С.Ф. Голов, В.А. Кулик, С.Ф. Легенчук, С.М. Міщенко, Л.В. Чижевська, В.С. Рудницький, П.С. Житний, О.А. Заббарова, С.М. Міщенко, Я.В. Соколов та інші. Однак залишаються недостатньо розробленим питання можливості існування креативного обліку, хоча дане поняття широко використовується в обліковій літературі.

Креативний облік – це будь-який науковий метод, який не відповідає загальноприйнятій практиці чи встановленим стандартам і принципам, але не передбачає порушення законодавства для відображення основних тенденцій у зміні вартості бізнесу, достовірної картини стану справ фірми.

Більшість вчених зазначають, що впровадження в українську методологію креативного обліку має позитивний і негативний вплив на функціонування підприємства та його середовище. Інші зазначають про креативний облік як негативне явище, а інколи ставлять під сумнів законність визнання такого обліку. Вітчизняні вчені також пов'язують виникнення креативного обліку із прийняттям Закону України «Про бухгалтерський облік і фінансову звітність в Україні», що надає можливість формування облікової політики та реалізації творчого підходу під час формування фінансової звітності.

Креативний облік – термін, який часто перекладають як творчий облік. Раніше така «творчість» зводилася до викривлення облікових даних, однак зараз, креативний облік розглядається як результат застосування облікової політики і втрачає свій негативний відтінок.

Українські дослідники достатньо часто приділяють увагу дослідженню креативного обліку. У праці Пушкаря М.С. [4] зазначено, що креативний облік є окремим видом обліку, на рівні з фінансовим і управлінським. На думку автора він має свою мету, інструменти регламентації, методи та користувачів. Він вважає, що креативний облік може бути доповненням до фінансового чи управлінського обліку. Таке твердження, на нашу думку, є помилковим, адже креативного обліку не існує та існувати не може вже навіть виходячи з назви, оскільки фінансовий і управлінський облік орієнтовані на конкретні групи користувачів, в той же час користувачами креативного обліку є лише внутрішні користувачі. Крім того, не можна відділяти креативний облік від існуючого фінансового обліку, оскільки креативність цього обліку має проявлятися саме у фінансовому, у тому колі обмежень, які врегульовані чинним законодавством та стандартами обліку.

Бутинець Ф.Ф. вступив у дискусію з Пушкарем М.С., і вважає, що «креативного обліку в повному розумінні цього слова, як такого немає і не може бути. ... кожен бухгалтер ... не може бути «циркачем», «мрійником утопістом», не може по-своєму осмислювати дійсні факти та передбачати майбутнє корпорації» [1, с. 168].

Такої ж думки притримується Легенчук С.Ф. [3], який вважає, що такого креативного обліку не існує та існувати не може, оскільки значною мірою регламентується за допомогою чітких правил. Повна креативність обліку означала б можливість порушення законодавчо встановлених правил ведення обліку. Тому в цілому бухгалтерський облік може бути креативним тоді, коли він ведеться як в межах, та із порушенням встановлених законодавчих норм та принципів обліку.

Голов С. Ф. зазначає, що під креативним обліком слід розуміти формальне застосування або цілеспрямований вибір методів та принципів бухгалтерського

обліку для забезпечення показників фінансової звітності, які відповідають цілям окремих осіб, але вводять в оману широке коло користувачів [2].

Таким чином, креативний облік є напрямом розвитку облікової науки, під яким слід розуміти спосіб формування та інтерпретації релевантної інформації в управлінні суб'єктом господарювання, який не передбачений стандартами та загальноприйнятою практикою, не протирічить нормативним та законодавчим вимогам.

Отже, можна зробити висновок, що серед дослідників відсутня єдність у поглядах стосовно того чи є бухгалтерський облік мистецтвом, чи ні. На нашу думку, облік як мистецтво, напряду пов'язаний з поняттям творчого, креативного обліку. Тому вважаємо, що можуть мати право на існування поняття «креативні методи» бухгалтерського обліку в рамках законодавства, але ніяк не «креативний облік».

Список використаних джерел:

1. Бутинець Ф.Ф. Альфа і омега бухгалтерського обліку або моя болісна несповідь. Житомир: ПП «РУТА», 2007. 328 с.
2. Голов С. Ф. Креативний облік: творчість чи шахрайство. *Економічні науки*. 2010. №7(25). С. 360-367.
3. Легенчук С. Ф. Креативний облік в національній системі бухгалтерського обліку. *Міжнародний збірник наукових праць. Теорія та методологія бухгалтерського обліку, контролю і аналізу*. Випуск 2(14). 2009. С. 88-101.
4. Пушкар М. С. Креативний облік (створення інформації для менеджерів): монографія. Тернопіль, Карт-Бланш, 2006. 334с.

Оксана СЛИВІНСЬКА,

к.е.н., доцент кафедри обліку і аудиту
ВП НУБіП України «Бережанський агротехнічний інститут»,
м. Бережани,
Україна

РОЛЬ СТАТИСТИЧНОЇ ІНФОРМАЦІЇ В СУЧАСНОМУ СУСПІЛЬСТВІ

Основним терміном, з якого починається пізнання і розуміння статистики, є «інформація», яка являє собою систему показників, за допомогою якої може бути охарактеризована статистична сукупність (подій, явищ, об'єктів). Якщо джерелом даних є безпосередньо спостережувані об'єкти або явища, то інформація є результатом проведення з цими даними певних арифметичних дій.

Створення статистичної інформації на базі зібраних статистичних даних проводиться з певною метою. Головною метою статистики є передбачення стану явища чи процесу в майбутньому з тим, щоб, бажаючи поліпшити отримуваний після завершення процесу результат.

У соціально-економічних дослідженнях термін «інформація» використовується в розумінні «управлінська інформація»; витрати на

проведення виконавцем розрахунків будь-яких інших чисел – чисті збитки для замовника; первинним у проведенні обстеження є саме мета створення управлінської інформації, тому спочатку розробляється план проведення обстеження для забезпечення досягнення мети, а лише потім починають збирання даних.

Абсолютна більшість користувачів-замовників статистичної інформації, пред'являючи виконавцю вимоги до якості інформації, встановлюють як критерії якості досягнення певного ступеня точності й надійності результатів аналізу та прогнозування. При цьому часто виявляється, що, використавши прогнозні значення для розробки заходів щодо поліпшення ситуації на об'єкті управління в плановому періоді й реалізувавши всі ці заходи, а отже, витративши певні кошти, після завершення планового періоду ситуація або зовсім не поліпшилася, або покращилась у меншій мірі, ніж це було заплановано.

Щодо економічного розвитку продуктом виконавця, котрий здійснює аналіз і прогнозування соціально-економічних процесів, має стати статистична інформація, використавши яку замовник (особа, група осіб або організація, відповідальні за розробку планів розвитку) складе план, що його реалізація приведе в майбутньому до поліпшення стану суб'єкта управління. Щоб не виникла описана вище ситуація, коли план не виконується, необхідно, щоб замовник, формуючи завдання для виконавця, мав результати статистичного аналізу виконання плану за передпрогнозний період. І за результатами цього аналізу замовник має зробити висновок, якою мірою досягнення запланованих рівнів і яких саме показників справило позитивний вплив на кінцевий результат функціонування суб'єкта управління, а щодо яких навіть досягнення планового рівня дало негативний ефект. Для цього достатньо побудувати матрицю парних коефіцієнтів кореляції або використати кластерний аналіз.

Такий підхід передбачає регулярний перегляд за результатами зазначеного аналізу набору показників, прогноз яких замовник доручає виконавцю. Тобто формувати ринок інформаційних послуг покликаний не виконавець, а замовник! Оскільки саме він створює блага, які визначають розвиток суспільства, і очікує від їх реалізації відповідних доходів. Отже, будучи зацікавленим в ефективній діяльності, єдино замовник у змозі визначити, яка інформація йому для цього необхідна. Створювана безліччю сучасних виробників ініціативна інформація, яка не спрямована на певного споживача, не в змозі допомогти у прийнятті конкретних управлінських рішень конкретного економічного суб'єкта в конкретних умовах місця і часу.

Подібні висновки про необхідність регулярного перегляду системи показників будуть мати місце і в тому разі, якщо розглядати як суб'єктів управління території (країни, регіони), а як керуючих їх розвитком – органи державного управління. Для них основним джерелом повинна служити саме інформація офіційної статистики, оскільки вона формується з урахуванням усіх вимог до організації збирання й оброблення даних, використання методів розрахунку показників і формування інформації. Якість статистичних даних

(інформації), згідно з принципами діяльності органів державної статистики України, визначає сукупність властивостей, які роблять статистичні дані придатними для використання відповідно до їх призначення. Перевірка відповідності повноти, достовірності та об'єктивності офіційної статистичної інформації зазначеним критеріям здійснюється на всіх етапах її створення. Але при цьому ні система державної статистики, ні органи державного управління не здійснюють оцінку релевантності інформації як ступеня задоволення потреб різних категорій користувачів (рівнів державного управління) офіційною статистичною інформацією. Так, незважаючи на регулярне невиконання Державного бюджету України, набір статистичних показників, що Кабінет Міністрів та органи державного територіального управління замовляють державній статистиці, з року в рік практично не змінюється. І це при тому, що Держстату замовляють лише обчислення показників за минулий період, а не пропонують здійснити прогностичні розрахунки.

Список використаних джерел:

1. Герасименко С. С., Герасименко В. С., Чуприна О. М. Підвищення якості управлінської інформації: статистичний аспект. *Прикладна статистика: проблеми теорії та практики*. 2016. Вип. 18-19. С. 17-23.
2. Герасименко С. С., Герасименко В. С. Статистика якості вищої освіти в Україні: до постановки проблеми. *Статистика України*. 2014. № 3. С. 26-30.
3. Герасименко С. С., Чуприна О. А. Статистика для нестатистиків: навчання без страху. *Статистика України*. 2009. № 4. С. 4-7.

РОЗДІЛ 3. СОЦІАЛЬНО ЕКОНОМІЧНИЙ РОЗВИТОК АГРАРНОЇ СФЕРИ ЕКОНОМІКИ УКРАЇНИ

Микола ДЕНИСЕНКО,

доктор економічних наук, професор,
професор кафедри смарт-економіки

Київського національного університету технологій та дизайну,

Світлана БРЕУС,

докторка економічних наук, професорка,

професорка кафедри управління та смарт-інновацій

Київського національного університету технологій та дизайну,

м. Київ,

Україна

МОДЕЛЬ УПРАВЛІННЯ ІНВЕСТИЦІЙНОЮ ПРИВАБЛИВІСТЮ РЕГІОНІВ В УМОВАХ ЗАБЕЗПЕЧЕННЯ СТАЛОГО РОЗВИТКУ СУСПІЛЬСТВА

Досягнення сталого розвитку суспільства значною мірою залежить від обсягу вкладених інвестицій та адекватної сучасним умовам інвестиційної політики як держави, так і регіонів.

В економічній літературі відсутнє єдине загальновизнане визначення інвестиційної привабливості як категорії. З урахуванням характеристики науковцями концепції «сталого розвитку» як неперервного процесу, який характеризується постійністю [1] та різнобічності у формулюваннях дефініції «інвестиційна привабливість», слід зазначити, що у контексті розгляду інвестиційної привабливості на рівні регіонів в умовах забезпечення сталого розвитку суспільства, найповніше її характеризують Козаченко Г.В., Антіпов О.М., Ляшенко О.М. та Дібніс Г.І. як сукупність об'єктивних і суб'єктивних умов, що сприяють або перешкоджають процесу інвестування національної економіки на макро-, мезо- та мікрорівнях [2, с. 9; 3, с. 143].

Також слід зауважити, що в умовах російсько-української війни, коли відбулась руйнація об'єктів як воєнної, так і цивільної інфраструктури, яка нанесла регіонам значних втрат, то саме інновації є пріоритетом, здатним забезпечити інвестиційну привабливість регіонів, підвищити рівень ефективної діяльності та їх конкурентоспроможності у національному та міжнародному масштабах. Саме стратегічні цілі, спрямовані на довгострокову перспективу, формують можливість впроваджувати досягнення науково-технічного прогресу у діяльність на всіх рівнях управління [4] та зумовлюють створення сприятливого інвестиційного клімату для реалізації пріоритетних інноваційних проектів [5-6].

В цілому слід зазначити, що дослідження процесів, які спостерігаються у економіці України в сучасних умовах господарювання, сприяють формуванню пошуку чинників впливу на конкурентоспроможність держави, що наряду з

наявними тенденціями та закономірностями передбачає встановлення зв'язку кількісних та якісних показників й оптимального напрямку їх розвитку з використанням економіко-математичного моделювання. Спонукальним чинником для забезпечення висхідного тренду економічного зростання держави в умовах переходу її та регіонів до сталого розвитку є можливість пошуку шляхів власної конкурентоспроможності (яка значною мірою визначається інвестиційною привабливістю регіонів через їх спроможність до генерування інновацій, зокрема, за рахунок впровадження та реалізації так званих смарт-проектів, заснованих на знаннях в межах (smart) концепції державної промислової політики в умовах реноваційних процесів економіки загалом та біоекономіки зокрема як одного з перспективних її напрямів) за рахунок використання відповідних чинників (що зумовлює доцільність формування набору їх специфічного переліку залежно від особливостей функціонування регіонів, а також наявних конкурентних переваг) та використання методів оцінювання інвестиційної привабливості регіонів (наразі відсутня універсальна методична база – методи передбачають використання ряду показників, які за своєю сутністю є рекурсивними, та не можуть бути сформовані на основі загального масиву даних, що передбачає можливість її коригування залежно від специфіки функціонування регіонів).

У контексті розвитку регіонів з точки зору інвестиційної привабливості важливого значення набуває дослідження та реалізація їх конкурентних переваг у взаємозв'язку з інвестиційною привабливістю, основні характеристики яких наведено у табл. 1. При цьому, слід зазначити, що набори груп показників не є універсальними, вони мають враховувати специфіку функціонування регіону з урахуванням його стратегічної місії.

Таблиця 1 – Характеристики конкурентних переваг регіонів у взаємозв'язку з їх інвестиційною привабливістю

Конкурентні переваги	Характеристики	Групи показників оцінювання інвестиційної привабливості регіонів
Наявність та рівень розвитку інфраструктури	Базова	1. Рівень розвитку транспортної інфраструктури. 2. Економіко-географічні переваги. 3. Рівень розвитку соціального сектора, державного та регіонального управління та регулювання
	Технологічна	1. Охоплення Інтернет-мережею. 2. Забезпечення мобільним зв'язком. 3 Рівень інвестиційної активності.
	Сфера освіти	1. Рівень розвитку та якість освіти, зокрема вищої. 2. Оптимізація використання людських ресурсів. 3. Демографічні характеристики.
	Ринкова	1. Рівень загальноекономічного розвитку. 2. Фінансові результати розвитку суб'єктів господарювання. 3. Питома вага регіонів в експорті та імпорті країни
Ефективність реалізації інвестиційної політики	Абсолютна та відносна	1. Визначення та порівняння показників функціонування регіонів в межах однієї країни (як то макроекономічних) у контексті забезпечення сталого розвитку у статичі та динаміці. 2. Визначення та порівняння показників функціонування

Конкурентні переваги	Характеристики	Групи показників оцінювання інвестиційної привабливості регіонів
		регіонів, схожих за основними характеристиками з іноземними країнами. 3. Рейтинг інвестиційного потенціалу регіонів та середньозважений індекс ризику
Наявність інвестиційно привабливих об'єктів інфраструктури, природних ресурсів та можливість їх цільового використання, а також відтворення	Значущість та орієнтованість	1. Рівень розвитку підприємництва. 2. Обсяг та частка іноземних інвестицій у ВРП. 3. Криміногенні, техногенні, екологічні та інші ризики.

Джерело *. Сформовано з урахуванням результатів власних досліджень та [2, с. 10; 7, с. 514].

Запропонований до використання методичний підхід є за своєю сутністю удосконаленим методичним підходом до оцінювання інвестиційної привабливості регіонів (етапи його формування наведені на рис. 1) та інструментальною основою моделі її оцінювання.

Він базується на запропонованому бінарному використанні методів профілів та рейтингових оцінок, передбачає використання окремих методів порівняльного, статистичного та економіко-математичного аналізу (факторного аналізу методом головних компонент) з формуванням відповідної системи показників шляхом адаптації для управління інвестиційною привабливістю регіонів збалансованої системи показників (Balanced Scorecard – BSC [8]), з урахуванням основних підходів до її розроблення, що лягло в основу при виборі оціночних показників для визначення інтегральних індикаторів за групами та інвестиційної привабливості регіонів в цілому.

Для оцінювання інвестиційної привабливості регіонів, обґрунтованої за експериментальним рядом збалансованих показників, їх нормалізованих та вагових значень за групами за результатами інкорпорації до її формату формул 1-2 та урахування даних [9-11] запропоновано здійснювати побудову групових інтегральних індикаторів та інвестиційної привабливості регіонів в цілому за роками.

$$I_m = \sum_{i=1}^n d_i \times y_i, \quad (1)$$

де I_m – інтегральний індикатор за групою показників, де $m = (1, 2, 3, 4)$; d_i – вага показника, що визначає ступінь внеску i -го показника в інтегральний індикатор складової (групи показників) інвестиційної привабливості регіонів; y_i – нормалізоване значення i -го показника; n – кількість показників, що використовуються для оцінювання i -го показника в інтегральному індикаторі за групою показників; $\sum d_i = 1$; $0 \leq d_i$; $y_i \leq 1$.

$$II_{III} = \sum_m d_m \times I_m, \quad (2)$$

де II_{III} – інтегральний індикатор інвестиційної привабливості регіонів; d_m – вага показника, що визначає ступінь внеску показника в інтегральний індикатор інвестиційної привабливості регіонів; I_m – інтегральний індикатор,

де $m = (1, 2, 3, 4)$; $\sum d_m = 1$; $0 \leq d_m$; $y_m \leq 1$.

При цьому, рівні інвестиційної привабливості регіонів запропоновано визначати за допомогою методу золотого перетину (пропорція такого перетину становить 1,618) за 5-ма інтервалами значень інтегрального індикатора за такою шкалою її рівнів: 0,855-1 – високий рівень інвестиційної привабливості; 0,619-0,854 – середній; 0,383-0,618 – низький; 0,147-0,382 – кризовий; 0-0,146 – критичний відповідно.

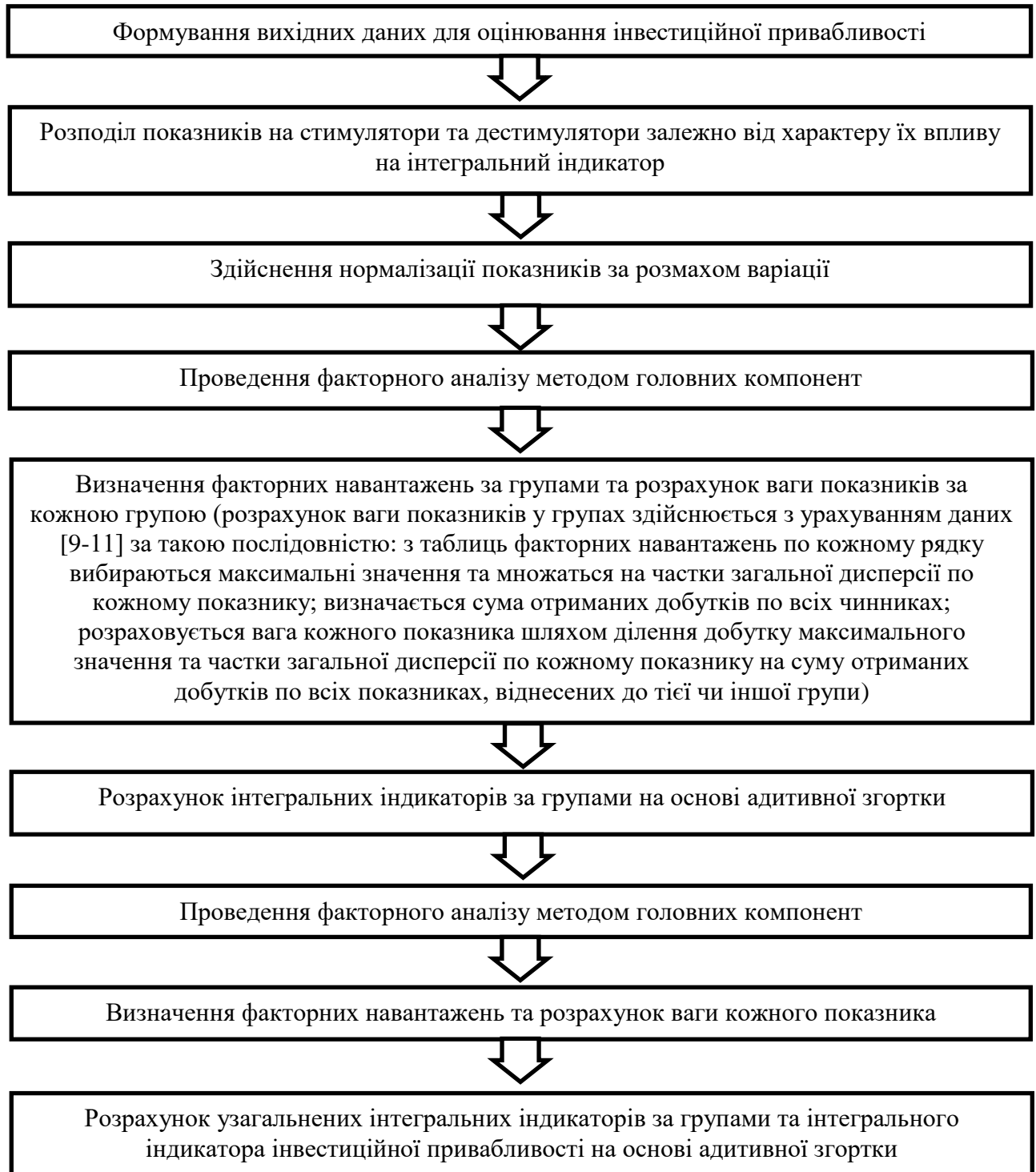


Рис. 1. Етапи формування удосконаленого методичного підходу до оцінювання інвестиційної привабливості регіонів

Джерело *. Розроблено на основі [8; 12-13], розрахунок ваги показників у групах

здійснено з урахуванням даних [9-11].

В цілому слід зазначити, що впровадження у практику оцінювання інвестиційної привабливості удосконаленого методичного підходу та використання в якості порогових значень запропонованих її рівнів за визначеними інтервалами дає можливість економічної інтерпретації визначеного інтегрального індикатора і порівняння результатів в динаміці й може слугувати в якості орієнтиру для:

- подальшого прогнозування показників, покладених в основу розрахунку;
- формування реальної мети у сфері управління інвестиційною привабливістю регіонів;
- поглибленого аналізування процесів управління інвестиційною привабливістю регіонів та порівняння отриманих результатів з кращими світовими практиками й використання в якості репера для реалізації заходів підвищення ефективності державного та регіонального управління.

Список використаних джерел:

1. Цанько О. Принципи сталого розвитку і проблеми формування державної інвестиційної політики. *Ефективність державного управління*. 2017. Вип. 4 (53). Ч. 2. С. 189–196.
2. Тарабукіна О. М. Інвестиційна привабливість території як мотивуючий фактор інвестиційної діяльності. *Інвестиції: практика та досвід*. 2010. № 12. С. 8–11.
3. Козаченко Г. В., Антіпов О. М., Ляшенко О. М., Дібніс Г. І. Управління інвестиціями на підприємстві. К. : Лібра, 2004. 368 с.
4. Breus S., Bielialov T., Denysenko M., Zarichniak A., Al-Tmeizi A. Strategic Management of Deployment of Innovation Projects at the Enterprise. *Academy of Strategic Management Journal*. 2019. Volume 18. Special Issue 1. P. 1–5.
5. Denysenko M. P. Foreign investments in the economy of Ukraine Actual Problems of Economics. 2016. Volume 181. Issue 7. P. 70–77.
6. Денисенко М. П., Бреус С. В. Зарубіжний досвід регіонально-адміністративного управління та можливості його імплементації в Україні. *Інвестиції: практика та досвід*. 2021. № 5. С. 56–60. DOI: [10.32702/2306-6814.2021.5.56](https://doi.org/10.32702/2306-6814.2021.5.56)
7. Тимофієва С. Б. Конкурентні переваги регіону та вплив на них параметрів регіональної інфраструктури. *Глобальні та національні проблеми економіки*. 2016. Вип. 9. С. 512–515.
8. Kaplan R. S., Norton D. P. The Balanced Scorecard – Measures that Drive Performance. <https://hbr.org/2005/07/the-balanced-scorecard-measures-that-drive-performance>
9. Харазішвілі Ю. М., Сухоруков А. І., Крупельницька Т. П. Щодо вдосконалення методології інтегрального оцінювання рівня економічної безпеки України : аналітична записка. 2013. <http://www.niss.gov.ua/articles/1358/>
10. Про затвердження Методики розрахунку інтегральних регіональних індексів економічного розвитку: Наказ № 114 від 15.04.2003 р. / Державний комітет статистики України. Наказ втратив чинність (згідно з наказом Державної служби статистики України від 25 березня 2016 року № 48). http://search.ligazakon.ua/l_doc2.nsf/link1/FIN7184.html
11. Методичні рекомендації щодо розрахунку рівня економічної безпеки України: Наказ Мінекономрозвитку України від 29.10.2013 № 1277. <http://www.me.gov.ua/Documents/List?lang=uk-UA&tag=MetodichniRekomendatsii>
12. Бреус С. В. Управління економічною безпекою системи закладів вищої освіти:

проблематика використання ієрархічно-фасетного методу. *Науковий вісник Ужгородського національного університету. Серія : Міжнародні економічні відносини та світове господарство*. 2019. Вип. 24. Ч. 1. С. 55–63.

13. Бреус С. В. Розроблення моделі оцінювання економічної безпеки закладів вищої освіти. *Фінансово-кредитна діяльність: проблеми теорії та практики*. 2018. Т. 2. № 25. С. 176–182.

Марія ДИХА,
д.е.н., професорка, професорка кафедри економіки підприємства і
підприємництва,
Хмельницький національний університет, м. Хмельницький, Україна

ПРОДОВОЛЬЧА БЕЗПЕКА ПІД ПРИЗМОЮ ВОЄННИХ ДІЙ В УКРАЇНІ

Різні аспекти щодо висвітлення питань забезпечення національної безпеки в розрізі її складових знайшли відображення в авторських публікаціях, зокрема [див. детальніше 1-6].

Повномасштабне вторгнення Росії на територію України з 24. 02. 2022 р. уже призвело до масштабних руйнувань промислової та цивільної інфраструктури, культурних пам'яток, медичних та освітніх закладів, припинення або скорочення господарської діяльності підприємствами різних галузей економіки України, а також до найболючіших втрат – загибелі людей, зокрема й дітей, більше 230. Станом на сьогодні можемо уже прогнозувати до 50 % падіння обсягів ВВП України у 2022 р. (згідно прогнозу Світового банку від 10. 04. 2022 р. – обсяг ВВП України скоротиться на близько 45 %), частина українців із числа тих, які вимушено виїхали за кордон, – не повернеться в Україну, що поглибить демографічну проблему.

Війна Росії в Україні уже змінює світоцивілізаційні реалії.

Наслідки війни Росії в Україні уже є та будуть відчутні в різних країнах світу в різних контекстах, зокрема, й через запроваджені санкції. Також країни Європи шукають рішення, щоб позбутися енергетичної залежності від Росії.

З огляду на заявлену тему IV Міжнародної науково-практичної конференції: «Сталий розвиток аграрної сфери: інженерно-економічне забезпечення» доцільно звернути увагу на питання продовольчої безпеки багатьох країн світу. Це обумовлено тим, що Україна, як потужний експортер продовольства (насамперед, зернових), відіграє важливу роль у забезпеченні продовольчої безпеки.

Україна стабільно входить до п'ятірки провідних світових експортерів зернових і зернобобових. За результатами 2020/2021 маркетингового року експорт зернових і зернобобових та продуктів їх переробки склав 44,9 млн тонн. Зокрема, експортовано 16,6 млн тонн пшениці, 4,2 млн тонн ячменю, 18,4 тис. тонн жита, 23,1 млн тонн кукурудзи, а також 126,9 тис. тонн борошна. Важливість ролі України особливо виявилася під час пандемії COVID-19, коли було зруйновано глобальні ланцюги постачання товарів.

Україна продовжила виконувати свої зобов'язання та істотно сприяла продовольчій безпеці своїх партнерів на Близькому Сході, в Європі, Південно-Східній Азії та Північній Африці [7]. Внесок України до світового продовольчого ринку у 2021 р. був еквівалентним забезпеченню харчуванням близько 400 млн осіб [8].

Воєнні дії на території України спричинили збої у функціонуванні продовольчої системи; порушено цілісні ланцюги постачання сільськогосподарської продукції та харчових продуктів (від первинного виробництва до реалізації продукції споживачеві), а також діяльність підприємств (виробничих, пов'язаних з переробленням, розподілом, споживанням й утилізацією харчових продуктів), які створювали додану вартість в агропромисловому комплексі.

Блокування портів України унеможливило експорт української продукції на зовнішні ринки. Оскільки 60 % сільськогосподарської продукції України експортувалося морем, то негативні наслідки уже відчувають країни, які залежали від такого імпорту з України.

Загрозу продовольчій безпеці несе зрив весняної посівної кампанії 2022 р. (або зменшення посівних площ) в областях, де ведуться активні бойові дії або є тимчасово окупованими. Відтак, буде зменшення врожайності через порушення агротехнологічного обробітку земель/посіву, зменшення зборів зерна через менші площі посіву і, як наслідок, зменшення експорту зернових.

Такі причинно-наслідкові зв'язки також не оминуть ціновий аспект. Через війну в Україні світові ціни на продовольство зростатимуть, а високі стрибки інфляції варто очікувати не лише малорозвиненим країнам Близького Сходу та Північної Африки. Високі темпи інфляції уже притаманні для країн усього глобального світу.

На рівні держави здійснюються заходи щодо забезпечення продовольчої безпеки України. Зокрема, 24. 03. 2022 р. Верховна Рада України ухвалила Закон України «Про внесення змін до деяких законодавчих актів України щодо створення умов для забезпечення продовольчої безпеки в умовах воєнного стану» (набув чинності 7. 04. 2022 р.), який спрямований на швидке залучення сільськогосподарських земель країни у виробництво сільськогосподарської продукції в умовах воєнного стану. В основу Закону покладений пріоритет суспільних (державних) інтересів над інтересами приватних осіб в умовах війни. Це означає, що Законом призупиняється дія деяких правових механізмів, які захищають приватні інтереси, що цілком зрозуміло в умовах російської агресії. Натомість Закон запровадив у законодавство деякі правові механізми, які на перше місце ставлять інтерес суспільства у забезпеченні невідкладного використання наявних сільськогосподарських земель для виробництва продовольства. [9]

Також Кабінет Міністрів України затвердив план заходів із забезпечення продовольчої безпеки в умовах воєнного стану. Комплекс дій розроблено за багатьма напрямками. Зокрема, щодо моніторингу стану продовольчої безпеки та сільськогосподарської інфраструктури в цілому, а також щодо особливого

контролю державою цін на продукти, регулювання продуктивних цін. На державному рівні передбачено надання підтримки національним виробникам харчових продуктів, а також адресне надання продовольчої допомоги найбільш соціально вразливим верствам населення. [10]

Зважаючи на важливу роль України у функціонуванні глобальної продовольчої системи, питання забезпечення продовольчої безпеки у глобальному масштабі також стоїть на порядку денному країн, міжнародних та міжурядових організацій, зокрема ФАО, у т. ч. й у контексті трансформації продовольчих систем. Відповідна система дій має сприяти надійному забезпеченню населення продовольством, підвищенню економічної і фізичної доступності харчових продуктів, недопущенню зривів експортних контрактів сільгосппродукції з України.

У той же час, якнайшвидше виведення російських військ з території України, встановлення миру, забезпечення територіальної цілісності та суверенітету України обумовить у подальшому ефективну реалізацію Україною комплексу завдань щодо забезпечення продовольчої безпеки на певних нішах світових продовольчих ринків.

Список використаних джерел:

1. Диха М.В. Здоров'я людини як базова складова людського потенціалу в системі досягнення цілей сталого розвитку України. *Вісник Хмельницького національного університету. Економічні науки*. 2020. № 1. С. 20-25. URL: <http://elar.khnu.km.ua/jspui/handle/123456789/8968>
2. Диха М.В. Культурна складова в системі сталого розвитку країни. *Вісник Хмельницького національного університету. Економічні науки*. 2018. № 3. С. 131-134. URL: <http://elar.khnu.km.ua/jspui/handle/123456789/6695>
3. Диха М. В. Соціальна сфера України в контексті забезпечення соціальної безпеки. *Сучасні питання економіки і права: зб. Наук. Праць. Серія економічні науки*. К.: КиМУ, 2020. Випуск 1(11). С. 119-128. URL: <http://elar.khnu.km.ua/jspui/handle/123456789/9068>
4. Диха М.В., Диха В.В. Енергетична безпека України у контексті загроз запуску «Північний потік-2» *Інструменти регулювання національної економіки та національної безпеки в умовах сучасних глобальних викликів: зб. Наук. Праць за матер. VI Міжнар. наук.-практ. конф. (5 листопада 2021 р.)*. Хмельницький: ХНУ. 2021. С. 60-63. URL: <http://elar.khnu.km.ua/jspui/handle/123456789/10862>
5. Dykha M. V., Liubokhynets L., Tanasiienko N.P., Moroz S. And Poplavska O. (2019). Elimination of the influence of investment, financial and operational risks on the organization economic security. *Journal of Security and Sustainability Issues*, 9(1), 13-26. URL: [http://doi.org/10.9770/jssi.2019.9.1\(2\)](http://doi.org/10.9770/jssi.2019.9.1(2))
6. Voynarenko M., Dykha M.V., Mykoliuk O., Yemchuk L. And Danilkova A. (2018). Assessment of an enterprise's energy security based on multi-criteria tasks modeling. *Problems and Perspectives in Management*, 16(4), 102-116. URL: [http://dx.doi.org/10.21511/ppm.16\(4\).2018.10](http://dx.doi.org/10.21511/ppm.16(4).2018.10)
7. Україна увійшла до Комітету продовольчої безпеки ООН. URL: <https://agropolit.com/news/19610-ukrayina-uviyshla-do-komitetu-prodovol...>
8. Україна годує 400 млн людей у світі. URL: <https://agronews.ua/news/ukrayina-goduye-400-mln-lyudej-u-sviti/>
9. Верховна Рада України. URL: <https://www.rada.gov.ua>
10. Кабінет Міністрів України. URL: <https://www.kmu.gov.ua>

Олексій ГУДЗИНСЬКИЙ,
д.е.н., професор,
Тамара ГУРЕНКО,
к.е.н., доцент, доцент кафедри
обліку та оподаткування НУБіП України,
м. Київ

ІНФОРМАЦІЙНЕ ЗАБЕЗПЕЧЕННЯ ІННОВАЦІЙНО- КОНКУРЕНТОСПРОМОЖНОГО РОЗВИТКУ СОЦІАЛЬНИХ СИСТЕМ СТРАТЕГІЧНОЇ ОРІЄНТАЦІЇ

В сучасних умовах забезпечення стійкого розвитку підприємств як соціально-економічних систем аграрного сектору економіки в умовах динамічно-змінюючого конкурентного середовища на світовому і державному рівнях виникає об'єктивна необхідність в переосмисленні наукових підходів до формування механізмів забезпечення результативного функціонування аграрного сектору економіки як системної цілісності з розвинутим потенціалом конкурентних переваг яка охоплює усі складові взаємодіючого спрямування зовнішнього і внутрішнього середовища на інноваційно-стратегічній основі:

зовнішнього:

- політики розвитку аграрного сектору економіки в контексті світового сприйняття України як сильного конкурентного гравця на харчовому ринку;
- системи організаційного, фінансового, технологічного та іншого забезпечуючого спрямування ефективного функціонування аграрного сектору економіки як цілісності;
- наукового в контексті: підготовка кадрів для аграрного сектору економіки, наукових досліджень з проблем розвитку аграрного сектору економіки та сільської мережі;
- організаційного в аспекті формування виробничих, виробничо-обслуговуючих структур ефективного функціонування аграрного сектору економіки як системної цілісності;
- науково-виробнича складова функціонально-організаційного спрямування;

внутрішнього:

- цивілізована система ціннісних орієнтаційних поглядів щодо цільової спрямованості діяльності підприємств як соціальних організацій;
- організаційно-структурна складова результативного менеджменту соціальних організацій;
- сформований потенціал можливостей, адекватним цільовим установкам діяльності соціальних організацій;
- потенціал комунікаційних зв'язків;
- інноваційно-стратегічна складова потенціалу сформованих можливостей;

– економічна, соціально-екологічна, соціально-економічна, виробничо-функціональна, техніко-технологічна, організаційно-забезпечуюча, як системна цілісність.

Рівень розвитку названих складових зовнішнього і внутрішнього спрямування покладений нами в основу формування системи інформаційного забезпечення діяльності підприємств аграрного сектору економіки, удосконалення обліково-аналітичного механізму. В своїй основі формується потенціал забезпечення стійкого розвитку підприємств аграрного сектору економіки.

Список використаних джерел:

1. Гудзинський О. Д., Судомир С. М., Гуренко Т. О. Теоретико-методологічні засади результативного управління розвитком підприємств: монографія. Київ: ЦП «Компринт», 2017. 411 с.
2. Гудзинський О. Д., Судомир С. М., Гуренко Т. О. Управління формуванням конкурентоспроможного потенціалу підприємств (теоретико-методологічний аспект): [монографія]. К.: ППК ДСЗУ, 2010. 212 с.
3. Судомир С. М. Формування результативної системи управління ризиками соціально-економічних систем. *Вісник ХНАУ*. 2018. № 1. С. 149–153.
4. Судомир С. М. Результативність системи управління організаційним розвитком підприємств. *Збірник наукових праць ТДАТУ імені Дмитра Моторного. Економічні науки*. 2019. № 2 (40). С. 39–48.
5. Hudzynskyi O., Hudzynska Y., Sudomyr S., Sudomyr M. Methodological Aspects of Forming Mathematic Models of Management of Socio-economic Systems Development. In: Nadykto V. (eds) *Modern Development Paths of Agricultural Production*. Springer, Cham. 2019. P. 441–541.
6. Hudzyn'skyi O., Sudomyr S., Hudzyn'ska Yu. Et. Al. An analysis of intellectual and innovative managerial potential in social business and economic systems. *International Journal of Advanced Science and Technology*. 2020. Vol. 29, № 6s. P. 1081–1086.
7. Судомир М. Р. Організаційно-економічний механізм зростання конкурентостійкості сільськогосподарських підприємств: дис.... канд. економ. наук: 08.00. 04 [Електронний ресурс]. / Марія Романівна Судомир. 2017. Режим доступу до ресурсу: <http://elar.tsatu.edu.ua/handle/123456789/6136>.
8. Судомир С. М. Формування системи управління розвитком сільськогосподарських підприємств: теорія, методологія: [монографія]. К.: ЦП «Компринт», 2015. 483 с.
9. Судомир С. М. Розвиток соціально-економічних систем конкурентоспроможного спрямування. *Економічний часопис-XXI*. № 9–10 (1)' 2013. С. 57–60.
10. Судомир М. Р. Управління розвитком підприємства. *Збірник наукових праць Таврійського державного агротехнологічного університету (економічні науки)*. 2015. № 1 (29). С. 101–105.
11. Yermakov, O. Yu. and Sudomyr, M. R. (2019), *Orhanizatsijno-ekonomichnyj mekhanizm zrostannia konkurentostijkosti sil'skohos podars'kykh pidprijemstv* [Organizational and economic mechanism of growth of competitive resistance of agricultural enterprises], СВ "Komprint", Kyiv, Ukraine.

Світлана ГЕРЧАНІВСЬКА,
доцентка кафедри економіки і менеджменту
ВП НУБіП України «Бережанський агротехнічний інститут»,
м. Бережани, Україна

СУЧАСНІ КОНЦЕПЦІЇ УПРАВЛІННЯ РОЗВИТКОМ ПІДПРИЄМСТВА

На сучасному етапі розвитку економіки підприємства змушені здійснювати свою діяльність у нестабільному економічному середовищі. У зв'язку з цим потрібно чітко визначити цілі, встановити шляхи їх досягнення. Протягом останніх років значно змінився підхід до управління підприємством. Це спричинено основним чином змінами у світовій економіці та підходами до ведення бізнесу.

Сучасні концепції менеджменту виходять з того, що в даний час успіх будь-якого підприємства визначається не тільки раціональною організацією виробництва. Вирішальне значення має швидке пристосування до постійних змін зовнішнього середовища та побудова ефективної системи управління на підприємстві. У широкому сенсі управління являє собою цілеспрямований вплив на будь-який об'єкт або процес. Цілеспрямованість управління означає, що вплив на об'єкт має забезпечити його перебування в деякому цільовому стані. При цьому можливі два варіанти: метою суб'єкта управління є забезпечення стабільного стану керованої системи (це завдання підтримки рухомої рівноваги); управління забезпечує перехід об'єкта в новий конкретний стан при існуванні факторів, що впливають на нього, тобто забезпечує розвиток.

Головна мета управління розвитком підприємства – забезпечення стійкого економічного зростання та одночасної збалансованості бізнес-процесів для стабільного функціонування та прогресивного розвитку в майбутньому.

Узагальнення наукових позицій, в основі якої лежить функціональна концепція механізмів управління підприємством передбачає: чітке покладення цілей та структурування проміжних завдань, взаємодоповнюваність функцій, наявність систем контролю досягнення цілей. Універсальність принципів побудови механізмів управління в межах функціональної концепції забезпечує високий ступінь гнучкості останніх та можливість пристосування для виконання будь-яких завдань, що стоять перед підприємством, майже безвідносно до напрямку зростання [2].

Інструментальна концепція характеризується поєднанням стандартних наборів організаційно-управлінських рішень та залучених засобів їх реалізації у відповідності до обраної стратегії розвитку чи підвищення економічної ефективності реалізації можливостей економічного зростання підприємства. При цьому гнучкість сформованих в рамках цієї концепції механізмів управління забезпечується фактично необмеженим набором вказаних рішень, що визначається характером поставлених завдань та цілей.

Особливістю інструментального підходу є чітка формалізація процедур стратегічного, тактичного та оперативного управління в контексті етапності забезпечення процесу економічного зростання суб'єкта, підвищення його економічної ефективності та масштабності завдань розвитку. Крім того, механізми управління інструментальної концепції синтезують інструментарій розвитку того чи іншого процесу або явища, яке виступає в якості прояву властивостей об'єкта управління та засоби впливу на відкриття та реалізацію можливостей інтенсифікації цього процесу. За рахунок такого поєднання механізм управління набуває ознак комплексності, адитивності та адаптивності, що в сукупності забезпечує його системність.

Одна з головних цілей концепції вартісно-орієнтованого управління, є сприяння довгостроковому розвитку підприємства через координацію прийняття стратегічних рішень та мотивація менеджменту. Це пов'язано з тим, що вартість підприємства визначається сумою майбутніх грошових потоків. Вартісно-орієнтоване управління підприємством – це управління розвитком підприємства, яке проводиться шляхом дослідження та оцінки майбутньої вартості його активів з врахуванням попередніх вливань коштів та інших економічних витрат.

Особливої актуальності в період кризи набуває логістична концепція управління, коли підприємства повинні організувати свою діяльність так, щоб мінімізувати витрати, пов'язані з рухом і зберіганням товарно-матеріальних цінностей від первинного джерела до кінцевого споживача. Тому головна мета логістичної концепції управління – збалансування рівня сервісу й розміру логістичних витрат для підвищення конкурентоспроможності підприємств.

Отже, управління розвитком підприємства вимагає застосування цілого комплексу підходів, методів, інструментів, оскільки являє собою інтегровану галузь діяльності, яка розкривається в теорії і практиці через сукупність функцій управління, способів виміру і реалізації стратегій, методів тактичного управління, підходів до ефективного розвитку. Важливим для вирішення проблем управління розвитком підприємства є використання сучасних концепцій менеджменту, які застосовують взаємодію процесного, системного, ситуаційного, цільового, синергетичного та кумулятивного підходів.

Список використаних джерел:

Вашенко Н. В. Обґрунтування концепції управління розвитком підприємства. *Академічний огляд*. 2014. № 1. С. 94-102.

Красноруцький О. О., Руденко С. В. Функціональні та інструментальні концепції в дослідженнях механізмів управління економічним потенціалом аграрних підприємств. *Актуальні проблеми інноваційної економіки*. 2016. № 2. С. 5-10.

Хвостіна І. М. Механізм управління розвитком підприємства. *Інвестиції: практика та досвід*. 2015. № 1. С. 30-33.

Судомир С. М. Формування системи управління розвитком сільськогосподарських підприємств: теорія, методологія: [монографія]. К.: ЦП «Компринт», 2015. 483 с.

Судомир М. Р. Управління розвитком підприємства. Збірник наукових праць Таврійського державного агротехнологічного університету (економічні науки). 2015. № 1 (29). С. 101–105.

Ірина ГУРСЬКА,
к. е. н., доцентка кафедри економіки і менеджменту,
ВП НУБіП України «Бережанський агротехнічний інститут»,
м. Бережани, Україна

ОРГАНІЗАЦІЙНО-ЕКОНОМІЧНІ ЗАСАДИ РОЗВИТКУ РЕГІОНАЛЬНОГО РИНКУ МОЛОКА І МОЛОЧНОЇ ПРОДУКЦІЇ

Організаційно-економічні засади розвитку ринку молока і молочних продуктів відбувається під впливом дії складових ринкового механізму: попиту, пропозиції, ціни і конкурентоспроможності продукції. Ринковий механізм, реагуючи на попит через зміну цін, забезпечує відповідний баланс виробництва й пропозиції, оскільки це дві протилежні сили, які викликають зниження чи зростання ціни.

Однією з головних особливостей західного регіону є сприятливі умови для інтенсивного розвитку молочно-м'ясного скотарства. Водночас значно менше зосереджено галузей важкої промисловості – це зменшує рівень забрудненості навколишнього середовища і є доброю умовою для виробництва екологічно чистого молока, розвитку галузей молочної промисловості, зокрема виробництва молокопродуктів для дитячого, дієтичного харчування та експорту [3, с. 67].

Для сільськогосподарських підприємств ефективними є прямі канали реалізації молока на переробні підприємства. Прямі зв'язки – це відносини аграрних підприємств, з одного боку та підприємств молокопереробної промисловості – з іншого, які дають змогу найефективніше вирішувати проблеми збуту молока зберігаючи якість молокопродукції та забезпечуючи прибутковість усіх партнерів у молочному бізнесі.

Жорстка конкуренція в ринковому середовищі спонукає сільськогосподарські підприємства до пошуку нових ринків збуту, щоб забезпечити прибуткову діяльність. За останні п'ять років закупівельна ціна на молоко від сільськогосподарських підприємств в Україні майже зрівнялася із середньою ціною на молоко в країнах ЄС. При цьому, ціна в Європі зросла в середньому на 3 % і переважно за рахунок підвищення закупівельної ціни, а в Україні ціна підвищилася в середньому на 5 %. Основною причиною подорожчання молока стало зростання виробничих витрат на продукцію.

Виробництво молока і молокопродуктів характеризується певними особливостями, які пов'язані з властивостями молочної сировини: транспортабельність на невеликій відстані, непридатність до тривалого зберігання. Тому створення стабільних каналів реалізації є гарантією, що надходження молока на молокопереробні підприємства буде ритмічним, що забезпечить населення продуктами щоденного попиту: незбираним молоком, кисломолочною продукцією, сиром, сметаною та іншими молочними виробами в достатньому обсязі. При цьому всі ланки технологічного ланцюга:

«виробництво – заготівля – переробка – реалізація продукції» повинні функціонувати скоординовано.

Надзвичайно важливим для ефективного функціонування молочної галузі є чітка побудова системи організаційних та економічних взаємовідносин між виробниками сировини та переробними підприємствами (рис. 1).



Рис. 1. Схема організаційно-економічних взаємовідносин в системі «виробництво-переробка-реалізація».

Удосконалення економічного механізму функціонування сільськогосподарських підприємств-виробників молока повинно супроводжуватися їх державною підтримкою, розвитком ринкової інфраструктури, зростанням доходів населення, ростом їх купівельної спроможності та вирішенням соціальних проблем на селі.

Організаційно-економічний розвиток ринку молока і молочних продуктів залежить від кількості та розподілу виробленої сировини сільськогосподарськими підприємствами усіх форм власності та кінцевої продукції молокопереробних господарств, доходів і потреб населення як споживача.

Список використаних джерел:

1. Пархомиць М. К. Організаційно-економічні основи розвитку молокопродуктового підкомплексу в ринкових умовах : моногр. Тернопіль: Економічна думка, 2005. 346 с.

Ірина ДОЛЖИКОВА,
здобувач вищої освіти ступеня доктора філософії
Державний біотехнологічний університет, м. Харків, Україна

ПРОБЛЕМИ ТА ЗНАЧЕННЯ ОРГАНІЗАЦІЙНО-ЕКОНОМІЧНОГО МЕХАНІЗМУ ЕФЕКТИВНОГО ВИКОРИСТАННЯ ЗЕМЕЛЬНИХ РЕСУРСІВ СІЛЬСЬКОГОСПОДАРСЬКИХ ПІДПРИЄМСТВ

Реалізація аграрної реформи на Україні пов'язана з трансформацією та розвитком агропромислового комплексу країни. Її основною метою є забезпечення продовольчої безпеки суспільства та створення сприятливих умов для формування конкурентоспроможного сільськогосподарського виробництва. Процес реформування АПК зумовив необхідність формування нової системи відносин в сфері аграрного виробництва, в якій першочергове значення набуває створення ефективного організаційно-економічного механізму діяльності новостворених аграрних формувань ринкового типу [1]. Ефективний розвиток сільськогосподарських підприємств та конкурентоспроможність їхньої продукції у довгостроковому періоді можуть бути забезпечені шляхом раціонального поєднання і збалансованості потенціальних можливостей та механізмів як внутрішньосистемного, так і зовнішнього спрямування. Пріоритетним механізмом у досягненні такої стратегічної цілі є організаційно-економічний [2].

Зважаючи на недосконалість екологічного і земельного нормативно-правового регулювання особливо актуальною стає проблема збереження, раціонального використання та охорони земель сільськогосподарського призначення в Україні. Негативні тенденції, що спостерігаються у процесі використання сільськогосподарських земель вимагають нових підходів, щодо регулювання землекористування і створення економічних стимулів раціонального використання земельних ресурсів [3]. Земля є одним із головних факторів виробництва, ефективність використання якого тісно пов'язана з використанням живої праці і матеріальних ресурсів. Тому поняття ефективності землекористування переплітається з поняттям ефективності сільськогосподарського виробництва. [4]. Незважаючи на те, що Україна має у своєму розпорядженні велику частину світової площі чорнозему, розвинену сільськогосподарську науку і висококваліфіковані кадри аграріїв, економіка сільського господарства знаходиться у важкому стані, виробництво валової продукції зростає повільними темпами, посилюються процеси деградації землі. Тому одним з актуальних питань є прискорення процесу відродження землі. Важливим складником стратегічного управління є раціональне використання земельних ресурсів, що має велике значення для економіки сільського господарства. Впливаючи на верхній шар людина намагається створити потрібні умови для росту й розвитку сільськогосподарських культур. При обробці рослин земля виступає знаряддям праці для одержання сільськогосподарської продукції [5]. Збільшити показники ефективності

використання земельних ресурсів у фермерських господарствах можливо на основі зміни напрямів їх спеціалізації і удосконалення структури виробництва. На сьогодні фермерські господарства виробляють більше 10 млн т зерна, майже 3 млн т соняшнику, їх питома вага у загальному виробництві у 2018 р. становить 14,4 та 19,8 % відповідно [6]. Резервом у поліпшенні використання земельних ресурсів є також підвищення продуктивності природних кормових угідь, частка яких в Україні становить 17,8% всієї площі сільськогосподарських угідь. Але значні площі природних сінокосів і пасовищ використовуються не досить ефективно, хоча виробництво кормів на них є значно дешевшим, ніж на орних землях [7]. Сучасні економічні умови потребують від країн безперервного підвищення конкурентоспроможності. Враховуючи, що одним із найважливіших чинників, який впливає на конкурентоспроможність країни, є ефективне використання земельнихресурсів, важливо постійно проводити дослідження та аналізувати сучасний стан їх використання [8,9]. Зокрема, для України це питання є дуже важливим, оскільки саме аграрний сектор значною мірою впливає на економічні показники країни.

Список використаних джерел:

1. Крюкова, І. О. (2006). *Організаційно-економічний механізм розвитку агроформувань в пореформений період* (Doctoral dissertation, Харків).
2. Yermakov, O. Yu. and Sudomyr, M. R. (2019), *Orhanizatsijno–ekonomichnyj mekhanizm zrostannia konkurentostijkosti sil's'kohos podars'kykh pidpryemstv* [Organizational and economic mechanism of growth of competitive resistance of agricultural enterprises], СВ "Komprint", Kyiv, Ukraine.
3. Винник, С. М. (2020). *Організаційно-економічний умови ефективного використання землі у сільськогосподарських підприємствах.*
4. Семенда, О. В. (2014). *Оцінка ефективності використання земельних ресурсів у сільськогосподарських підприємствах.*
5. Транченко, О. М. (2012). *Ефективність використання земельних ресурсів у сільськогосподарських підприємствах Черкаської області. Включено до переліків № 1 і № 6 фахових видань ВАК України з сільськогосподарських та економічних наук (Бюлетень ВАК України № 8 і № 11, 2009 рік).*, 253.
6. Аверчев, О., & Аверчева, Н. (2020). *Напрями підвищення ефективності використання земельних ресурсів у фермерських господарствах.*
7. Кравченко, А. В. (2007). *Ефективність використання земельних ресурсів регіону. АГРАРНОЇ НАУКИ ПРИЧОРНОМОР'Я*, 54.
8. Яремко, Ю., Дудяк, Н., & Шикова, Л. (2018). *Теоретико-методологічні та практичні аспекти ефективності використання земельних ресурсів в Україні.*
9. Пономарьова М.С. *Екологічні та соціально-економічні засади використання земель та перспективи управління земельними ресурсами / М.С. Пономарьова, Н. В. Вовк, І.С. Должикова // Вісник ХНАУ. Серія "Економічні науки". – 2015. - № 3. С. 369-375. – 450 с.*
10. Судомир С. М. *Формування системи управління розвитком сільськогосподарських підприємств: теорія, методологія: [монографія]. К.: ЦП «Компринт», 2015. 483 с.*
11. Судомир М. Р. *Організаційно-економічний механізм зростання конкурентостійкості сільськогосподарських підприємств: дис.... канд. економ. наук: 08.00. 04 [Електронний ресурс]. / Марія Романівна Судомир. 2017. Режим доступу до ресурсу: <http://elar.tsatu.edu.ua/handle/123456789/6136>.*

Наталія ЄФРЕМОВА,
к. е. н, доцентка кафедри менеджменту, бізнесу і адміністрування
Державний біотехнологічний університет,
Дмитро ВОЛОБУЄВ,
здобувач вищої освіти ступеня доктора філософії
Державний біотехнологічний університет,
м. Харків,
Україна

ЗАВДАННЯ МЕНЕДЖМЕНТУ В ЕФЕКТИВНОМУ УПРАВЛІННІ РЕСУРСНИМ ПОТЕНЦІАЛОМ ПІДПРИЄМТСТВА

Закономірні тенденції розвитку менеджменту, викликані науковотехнічним прогресом, соціальними змінами, економічними умовами, визначають спрямованість розвитку і характер змін, що відбуваються та повинні відбуватися при цьому розвитку. А також визначають вимоги до системи, механізму і процесу менеджменту [1]. Конкурентна боротьба між суб'єктами господарювання змушує їх дбати про ефективність своєї діяльності, що можливо лише за умов систематичних нововведень у виробничий процес з метою вдосконалення способу виготовлення продукції, і в саму продукцію для її модифікації, надання нових властивостей, поліпшення дизайну, експлуатаційних характеристик, що формує її вищу споживчу цінність і робить привабливішою для покупців [2].

Головною метою та сутністю менеджменту є цілеспрямований вплив на працівників чи окремого виконавця, з метою виконання поставлених завдань при раціональному використанні ресурсів, а також для створення ринкової вартості, здатної покрити всі витрати, пов'язані з використанням ресурсів, і забезпечити прийнятний рівень доходів на умовах, адекватних ризику вкладників капіталу. Отже, сучасний менеджменту, має особливе значення. По-перше, перехід української економіки на ринкові відносини вимагає вивчення форм і методів управління, на рівні основної господарської ланки – виробничого відділення (малі підприємства). Практичне використання такого досвіду на вітчизняних підприємствах – одне з першочергових завдань. По-друге, широкий вихід вітчизняних малих підприємств на ринки обумовлюють необхідність глибокого вивчення і знання практики менеджменту [3].

Управління – це вплив на колектив, який спрямований на досягнення мети, і необхідні для цього взаємопов'язані заходи; організація, важелі та регулювання цього процесу за допомогою зворотного зв'язку; керівництво людьми, розробка, прийняття та реалізація рішень; найкращий розподіл ресурсів та цілеспрямована переробка інформації тощо. Все це в сукупності, в нерозривному зв'язку та взаємодії складає управління. Управлінська діяльність передбачає виконання певних функцій. Кожна функція спрямована на вирішення специфічних і складних проблем, які постають перед

організацією у її діяльності. Важливе значення в управлінні має правовий вплив на об'єкт управління.

Найбільш важливою умовою успішного функціонування сільськогосподарських підприємств у кризових умовах господарювання є розробка економічної стратегії їх розвитку. Стратегічне управління агропідприємствами будується на економічному оцінюванні виробничої діяльності, на прогнозованих тенденціях та визначенні реальних перспектив розвитку господарюючих суб'єктів аграрної економіки [4].

Ресурсний потенціал аграрних підприємств являє собою сукупність ресурсів, що залучені до процесів господарської взаємодії, об'єднаних управлінськими відносинами, формування яких забезпечує належний рівень конкурентоздатності підприємства і стратегічний розвиток [5]. Сьогодні підприємницький менеджмент – це управління в умовах невизначеного і нестабільного зовнішнього середовища, що характеризується прагненням до змін, пошуком нових можливостей і високим ступенем ризику в їх реалізації [6]. Підприємницький успіх залежить не лише від економічних можливостей підприємства чи обсягу виконаних операцій, а й від мистецтва згуртування всього виробничого колективу для досягнення поставлених цілей, від уміння організувати ефективну реалізацію товарів, дієвого управління персоналом, фінансами, виробничими потужностями. Забезпечити це покликаний особливий вид управлінської діяльності, котрий називається менеджментом [7].

Список використаних джерел:

1. Лепьохін, О. В. (2009). Концепція ефективного менеджменту конкурентоспроможності підприємств.
2. Дудар, Т. Г., & Мельниченко, В. В. (2008). Інноваційний менеджмент.
3. Гриненко, А., Пилипенко, Л., & Стадник, В. Сучасні завдання менеджменту. *Редакц. Колегія*, 42.
4. Горобець, Н. М., & Миргородська, Т. О. (2019). Застосування стратегічних інструментів під час управління бізнес-процесами аграрних підприємств. *Агросвіт*, (19), 31-37.
5. Довгаль, О. В. (2016). Механізм ефективного управління ресурсним потенціалом аграрних підприємств. *Агросвіт*, (5), 20-22.
6. Пономарьова М.С. Шовкун Л.В., Савельєва О.М. Економічні та правові важелі підприємництва як складника ефективного розвитку агробізнесу. *Вісник ХНАУ. Серія «Економічні науки»*. 2015. № 1. С. 227–236.
7. Пономарьова М.С. Особливості менеджменту в сільськогосподарських підприємствах / М.С. Пономарьова // *Вісник ХНАУ. Серія. «Економічні науки»*. – 2012. - № 10. С.133- 139. – 234 с.
8. Гудзинський О. Д., Судомир С. М., Гуренко Т. О. Управління формуванням конкурентоспроможного потенціалу підприємств (теоретико-методологічний аспект): [монографія]. К.: ППК ДСЗУ, 2010. 212 с.
9. Судомир С. М. Формування системи управління розвитком сільськогосподарських підприємств: теорія, методологія: [монографія]. К.: ЦП «Компринт», 2015. 483 с.

Богдан ІВАНОЧКО¹,
аспірант спеціальності 051-економіка,
Прикарпатський національний університет імені Василя Стефаника
м. Івано-Франківськ
Україна

ТЕОРЕТИЧНІ ЗАСАДИ ІНВЕСТИЦІЙНОГО ЗАБЕЗПЕЧЕННЯ РОЗВИТКУ ТЕРИТОРІАЛЬНИХ ГРОМАД

В сучасній економічній літературі розвиток територіальних громад розглядають як систему місцевого економічного розвитку, яка включає в себе діяльність місцевих жителів, місцевого бізнесу, державної та місцевої влади, спрямовану на досягнення економічного зростання громади заради покращення якості життя жителів громади. Проведення адміністративно-територіальної та бюджетної децентралізації надало громадам значні повноваження стосовно управління місцевими фінансовими ресурсами, фінансову незалежність органів місцевого самоврядування, можливості самостійно вирішувати питання місцевого економічного розвитку. Соціально-економічний розвиток територіальної громади є складним процесом, який передбачає якісні зміни в економіці і суспільстві громади, він передбачає не лише зростання надходжень до місцевого бюджету, а й зростання доходів і зайнятості населення громади, покращення систем охорони здоров'я та освіти соціальної сфери, забезпечення екологічної безпеки, створення умови для індивідуального розвитку людини, а також, оновленні та будівництві комунальної інфраструктури (рис. 1.1).



Рис. 1.1 Складники поняття «розвиток територіальної громади»
Джерело: побудовано автором.

¹ Науковий керівник: д.е.н., професор Іван БАЛАНЮК

Відповідно розвиток територіальної громади вимагає залучення фінансових ресурсів у вигляді інвестицій в реалізацію соціальних та інфраструктурних програм і проєктів, впровадження інновацій в різних сферах діяльності громади.

За наведених обставин важливо визначитись з теоретичними основами концепції інвестиційного забезпечення розвитку територіальних громад: визначенням поняття інвестицій в громадах, його складовими та елементами, взаємозв'язками з системою соціально-економічного розвитку територіальних громад.

Інвестиції в територіальних громадах – це вкладення ресурсів територіальної громади (представленою органами місцевого самоврядування та населенням) і зовнішніх інвесторів в усі сфери діяльності громади та розвиток підприємництва в громаді з метою покращення якості життя, збільшення доходів та задоволення всіх соціальних потреб жителів громади. При дослідженні інвестиційного забезпечення розвитку територіальних громад розглядаються інвестиційні ресурси, умови, потенціал, економічні заходи і механізми залучення інвестицій (інвестиційну діяльність ОМС) для вкладення їх усі сфери діяльності громади та розвиток підприємництва в громаді.

У системі інвестиційного забезпечення розвитку громад можна виокремити декілька структурних компонентів, які організаційно взаємопов'язані між собою:

1. Інвестиційний потенціал громади – сукупність ресурсів та можливостей (природно-ресурсних, соціальних, фінансово-економічних, інституційно-управлінських тощо), які є об'єктом управління з боку органів місцевого самоврядування територіальної громади, спрямованого на залучення інвестиційних ресурсів для вирішення проблем територіального розвитку [1]. Тобто інвестиційний потенціал громади можна розуміти як наявність в громаді об'єктів для інвестування.

2. Інвестиційної спроможності – можливості забезпечувати свій розвиток самостійно за рахунок інвестицій з місцевого бюджету (так звані «видатки розвитку») без пошуку додаткових ресурсів [2]. Маються на увазі громади в яких в місцевих бюджетах залишається достатньо коштів для фінансування видатків на розвиток, після фінансування всіх видатків «проїдання» (зарплат та інших виплат працівникам установ і організацій територіальних громад, внесків на загальнообов'язкове соціальне страхування, оплата комунальних платежів та енергоносіїв, соціальних виплат та ін.).

3. Інвестиційної діяльності – сукупності практичних дій та заходів органів місцевого самоврядування, фізичних та юридичних осіб по залученню інвестицій [3]. Тобто інвестиційну діяльність можна розглядати як процес управління інвестиціями, та як використання інструментів та засобів залучення інвестицій в громаді.

4. Інвестиційна привабливість – являє собою інтегральну характеристику доцільності вкладення капіталу в потенційні об'єкти

інвестування з огляду на їх інвестиційний потенціал та пов'язані з цим процесом специфічні (мікроекономічні) й неспецифічні (макроекономічні) інвестиційні ризики, які, власне, і є головними складовими розглядуваної категорії [4]. Під інвестиційною привабливістю територіальної громади розуміється оцінку громади як об'єкта в який економічно доцільно вкладати інвестиції, її спроможність ефективно розпоряджатись отриманими ресурсами, створення сприятливого інвестиційного клімату в громаді шляхом управління інвестиційною діяльністю

Отже, дослідження інвестиційного забезпечення розвитку громади полягає в аналізі спроможності громади вкладати ресурси в свій розвиток, а саме: наявності інвестиційного потенціалу та інвестиційних ресурсів, можливості самостійного інвестування за рахунок коштів місцевого бюджету, створення умов і механізмів по залученню зовнішніх інвестицій в громаду, формування інвестиційної привабливості та іміджу громади.

Список використаних джерел:

1. Жук П.В., Сірик З.О. Інвестиційний потенціал територіальних громад: суть поняття та питання управління. Регіональна економіка, 2017. № 2. С. 16-22. Режим доступу: http://nbuv.gov.ua/UJRN/regek_2017_2_5 (дата звернення 20.04.2022).
2. Гринчишин І.М. Інвестиційна спроможність територіальних громад: теоретичний дискурс. Територіальний розвиток та регіональна економіка, 2018. Випуск № 6 С. 51-56. – Режим доступу: [http://ird.gov.ua/sep/sep20186\(134\)/sep20186\(134\)_051_HrynychshynI.pdf](http://ird.gov.ua/sep/sep20186(134)/sep20186(134)_051_HrynychshynI.pdf) (дата звернення 20.04.2022).
3. Майорова Т.В. Інвестиційна діяльність: підруч. [для студ. вищ. Навч. закл.] К.: Центр учбової літератури, 2009. С 6. Режим доступу: <https://ir.kneu.edu.ua/bitstream/handle/2010/29454/Mayorova.pdf?sequence=1&is> (дата звернення 20.04.2022).
4. Покатаева К.П. Теоретичні аспекти визначення категорій «Інвестиційний потенціал» та «Інвестиційна привабливість» Науково-технічний збірник «Комунальное хозяйство городов». 2007. № 75 С. 262-268. Режим доступу: <http://eprints.kname.edu.ua/1542/> (дата звернення 20.04.2022).
5. Судомир С. М. Формування системи управління розвитком сільськогосподарських підприємств: теорія, методологія: [монографія]. К.: ЦП «Компринт», 2015. 483 с.

Мирон ЖИБАК,
д.е.н., професор, директор
ВП НУБіП України «Бережанський агротехнічний інститут»,
м. Бережани, Україна

ЛІДЕРСТВО В СИСТЕМІ МЕНЕДЖМЕНТУ

Сьогодні підприємства України функціонують у непростих соціально-економічних умовах. У цих умовах необхідна робота злагодженої команди, яка можлива лише за наявності лідера, який координує роботу свого колективу.

Звичайно, влада як особливий вид впливу лежить в основі лідерства, але

вважаємо, що наявність відносин влади не може бути базою для конструювання визначення лідерства. Влада є в руках будь-якого керівника, незалежно від того, є він лідером чи ні. Очевидно, що бути керівником і бути лідером в організації – не одне й те саме. Отже, як бачимо, однозначного визначення поняття «лідерство» немає, кожен дослідник дає власне визначення. Феномен лідерства є багатокомпонентним та багатограним. Є багато класифікацій типів лідерів. Одна частина з них зачіпає життєвий і професійний досвід, друга частина належить до психологічних особливостей, третя – описує звички і те, що можна назвати стилем.

Л. Шутько, Д. Шатько використовують два критерії поведінки лідера:

– ступінь врахування фактора динаміки поведінки лідера. Критерій динаміки поведінки характеризує підхід до вивчення лідера: або з позиції статичності (аналіз лише тільки наявності певних постійних якостей, необхідних лідеру); або з позиції динаміки (аналіз зразків поведінки, певних дій лідера);

– ступінь врахування фактора ситуаційності. Критерій ситуаційності характеризує підхід до вивчення лідера: або з позиції універсальності (виділення єдиного, найкращого способу впливу); або з позиції ситуаційності (для забезпечення ефективного лідерства слід враховувати зміну ситуації). Стиль лідера – манера поведінки керівника щодо підлеглих.

В. Кушнірюк розрізняє кілька манер:

– авторитарний стиль (особистої влади). Заснований на примусі, погрозі, страху, твердій регламентації правил поведінки співробітників, персоналу;

– демократичний стиль. Спирається на концепцію, що людина – істота свідомою, любить працювати. Характерна децентралізація повноважень, активна участь усіх у прийнятті управлінських рішень, широка свобода дій під час виконання завдань, відкритість і довіра;

– ліберальний стиль. Максимальна свобода виконавців, їхній самоконтроль, мінімальна участь керівника в діяльності з виконання завдань [10]. Таким чином, лідерство – це взаємини між лідером і членами групи, що впливають одне на одного і спільно прагнуть до реальних змін і досягнення результатів, які відбивають спільні цілі.

Одна з головних відмінностей між менеджером і лідером пов'язана із джерелом влади і рівнем лояльності породжених ним послідовників. Ідеал – злиття якостей лідера і менеджера в одній особі, що займає керівну посаду: у такої людини багатшими є інструментарій та можливості впливу, більш гнучкі підходи, включаючи індивідуальний, ймовірність появи в команді другого лідера-опозиціонера. Він може бути більш «довгограючим» і адаптивним до ситуацій, «синтетичним керівником». Вважаємо, що лідерство можна визначити таким чином. Лідерство – форма прояву впливу на поведінку людей, заснована на переважно соціально-психологічному контакті і соціально-психологічних методах управління в досягненні цілей організації за рахунок гармонізації інтересів організації та інтересів послідовників лідера і прагнення до досягнення синергетичного ефекту.

І лідер, який займає керівну посаду, і менеджер повинні володіти всіма

методами управління людьми і вміти підібрати в кожному разі найбільш ефективний метод. Відмінності полягають у пріоритетах. В ідеалі керівником повинна бути та людина, яка вміло поєднує лідерство і менеджмент в одній особі.

Список використаних джерел:

2. Гудзинський О.Д., Судомир С.М., Гуренко Т.О. Теоретико–методологічні засади результативного управління розвитком сільськогосподарських підприємств: монографія. К.: ЦП «Компринт», 2017. 411 с.

3. Гудзинський О. Д., Судомир С. М., Гуренко Т. О. Управління формуванням конкурентоспроможного потенціалу підприємств (теоретико–методологічний аспект): [монографія]. К.: ПК ДСЗУ, 2010. 212 с.

Максим ЖУКОВСЬКИЙ,
асистент кафедри епізоотології, мікробіології і вірусології
НУБіП України,
м. Київ, Україна

КОНЦЕПТУАЛЬНІ ЗАСАДИ УДОСКОНАЛЕННЯ УПРАВЛІННЯ КОНКУРЕНТОСПРОМОЖНІСТЮ СІЛЬСЬКОГОСПОДАРСЬКИХ ПІДПРИЄМСТВ

Розвиток сільськогосподарських підприємств в сучасних умовах ринкової економіки можливо забезпечити тільки шляхом запровадження системи управління їх конкурентоспроможністю, сформованої на нових методологічних засадах. При цьому повинні враховуватися фактори впливу зовнішнього і внутрішнього середовища. Вищезазначене дає підстави стверджувати, що проблема є комплексною й потребує нового концептуального підходу до формування системи управління конкурентоспроможністю сільськогосподарських підприємств.

Теорія і методологія формування результативних систем управління розвитком підприємств та їх потенційними можливостями не є статичною, а такою, що динамічно розвивається, базуючись на теоріях зовнішнього середовища, що постійно змінюється та потребує від підприємств у перегляді в часовому і просторовому вимірі позиції і напрямів дій в стратегічних зонах господарювання та забезпечення їх конкурентоспроможності як суб'єктів бізнесової діяльності. Це об'єктивний взаємопов'язаний процес. Від рівня її упереджувальної збалансованості в процесі передбачення динамічних змін та розвитку у зовнішньому конкурентному середовищі визначається рівень сформованості результативної системи управління забезпечення успішного їх функціонування та здатності відстоювати або розвивати свої конкурентні позиції у відповідному сегменті ринку.

Такий підхід покладено нами в основу обґрунтування концептуальних засад удосконалення системи управління конкурентоспроможністю підприємств стратегічної орієнтації в їх розвитку.

В основу побудови результативної системи управління конкурентоспроможністю підприємств слід також враховувати, окрім загального теоретико-методологічного підходу, основні принципи стратегічного розвитку підприємств та формування менеджменту як системної цілісності в контексті обраної теми дослідження. На основі узагальнення точок зору науковців щодо обґрунтування основних принципів формування результативної системи управління конкурентоспроможністю підприємств встановлено неоднозначність в їх підходах при виділенні і систематизації принципів як цілісності. Найбільш обґрунтованим підходом щодо формування принципів як системи який покладається в основу розробки результативного управління конкурентоспроможністю підприємств є позиція Судомир С.М. [2].

Розвиток і якість життя, конкурентоспроможність та стратегічний розвиток підприємств як соціально-економічних систем нами розглядаються в органічному взаємозв'язку і взаємообумовленості. Такий підхід покладено в основу обґрунтування методики визначення рівня розвитку соціально-економічних систем та їх конкурентних потенційних можливостей, яка охоплює 16 показників як критеріїв оцінки, а саме: досягнення цілей – задоволення потреб споживачів за кількісними і якісними параметрами цільового спрямування, виконання зобов'язань перед суб'єктами за інтересами, досягнення цілей у зовнішньому конкурентному середовищі, досягнення цілей пріоритетного стратегічного розвитку організації за основними напрямками внутрішнього спрямування, виконання зобов'язань перед суб'єктами інтелектуальної власності та колективом підприємства, забезпечення структурної раціональності, збалансованості – організаційної цілісності, сформованої тріади влади, ціннісних орієнтацій як складових потенціалу та іміджу підприємства. Важливим в цій системі в контексті концептуальних засад креативно-інноваційного спрямування є формування інноваційного потенціалу залежно від етапів і життєвих циклів розвитку організацій [1].

Результативність проведення змін у внутрішньому системному середовищі визначає рівень сформованості конкурентоздатності підприємств як суб'єктів пропозицій і базовою основою забезпечення їх конкурентоспроможності у відповідних сегментах ринку та стратегічних зонах господарювання. Реалізація такого підходу можлива в умовах забезпечення складових конкурентоспроможності в системній і в органічній єдності, здатності, спроможності, готовності до цільової дії як процесу в організаційній взаємодії усіх функціонально забезпечуючих підсистем на рівні суб'єкта пропозицій і взаємодіючих елементів у взаємозв'язку із суб'єктами попиту. Однак у реальній практиці логіка такого підходу як технологічного процесу не завжди одержує розвитку. Складові елементи названого процесу не виступають як об'єкти діагностики, що значно погіршує рівень результативності системи управління як конкурентоздатністю так і конкурентоспроможністю сільськогосподарських підприємств. Не

використовуються потенційні можливості конкурентоздатності підприємств як системи саме із-за недооцінки окремих її складових.

Список використаних джерел:

1. Гудзинський О. Д., Судомир С. М., Гуренко Т. О. Теоретико-методологічні засади результативного управління розвитком підприємств: монографія. Київ: ЦП «Компринт», 2017. 411 с.
2. Идрисов А. Б. Стратегическое планирование и анализ эффективности инвестиций. М. : Филинь, 1996. 272 с.
3. Тарнавська Н. П. Управління конкурентоспроможністю підприємств: теорія, методологія, практика. Тернопіль: Економічна думка, 2008. 570 с.
4. Судомир С. М. Формування результативної системи управління ризиками соціально-економічних систем. *Вісник ХНАУ*. 2018. № 1. С. 149–153.
5. Судомир С. М. Результативність системи управління організаційним розвитком підприємств. *Збірник наукових праць ТДАТУ імені Дмитра Моторного. Економічні науки*. 2019. № 2 (40). С. 39–48.
6. Hudzynskiy O., Hudzynska Y., Sudomyr S., Sudomyr M. Methodological Aspects of Forming Mathematic Models of Management of Socio-economic Systems Development. In: Nadykto V. (eds) *Modern Development Paths of Agricultural Production*. Springer, Cham. 2019. P. 441–541.
7. Hudzyn's'kyi O., Sudomyr S., Hudzyn's'ka Yu. Et. Al. An analysis of intellectual and innovative managerial potential in social business and economic systems. *International Journal of Advanced Science and Technology*. 2020. Vol. 29, № 6s. P. 1081–1086.
8. Yermakov, O. Yu. and Sudomyr, M. R. (2019), Orhanizatsijno–ekonomichnyj mekhanizm zrostannia konkurentostijkosti sil's'kohos podars'kykh pidpryiemstv [Organizational and economic mechanism of growth of competitive resistance of agricultural enterprises], СВ "Komprint", Kyiv, Ukraine.
9. Судомир М. Р. Організаційно-економічний механізм зростання конкурентостійкості сільськогосподарських підприємств: дис.... канд. економ. наук: 08.00. 04 [Електронний ресурс]. / Марія Романівна Судомир. 2017. Режим доступу до ресурсу: <http://elar.tsatu.edu.ua/handle/123456789/6136>.
10. Судомир С. М. Формування системи управління розвитком сільськогосподарських підприємств: теорія, методологія: [монографія]. К.: ЦП «Компринт», 2015. 483 с.

Артур ЗЕЛЕНСЬКИЙ,
здобувач кафедри маркетингу, управління репутацією
та клієнтським досвідом
Державний біотехнологічний університет
м. Харків, Україна

СКЛАДОВІ ЕЛЕМЕНТИ ЕКОНОМІЧНОГО МЕХАНІЗМУ ЕФЕКТИВНОГО ВИРОБНИЦТВА ПРОДУКЦІЇ РОСЛИННИЦТВА

Рослинництво займає основний сільськогосподарський сектор України. У структурі експорту України продукція рослинного походження займає значну частку і є однією з основних складових зовнішньої торгівлі, однак рентабельність рослинництва останніми роками падає. Це пов'язано із

зростанням цін на ресурси, що використовуються у виробничому процесі, та недостатньою ефективністю їх використання, зниженням цін на продукцію рослинництва, низькою продуктивністю через несприятливі погодні умови та іншими причинами. З усіх перерахованих вище факторів зниження рентабельності рослинництва будь-яке сільськогосподарське підприємство може вплинути лише на один – на ефективність використання виробничих ресурсів.

Ефективність є основою для побудови кількісних критеріїв і відображає процес розвитку продуктивних сил у тісному контакті з виробничими відносинами. Єдина науково-методологічна та практична інтерпретація ефективності діяльності підприємства для всіх рівнів і секторів економіки становить науковий і практичний інтерес для всіх економічних суб'єктів. У сучасних умовах вітчизняної економіки, підприємства потребують адекватного інструментарію для оцінки ефективності підприємства. Такий механізм дозволить поставити перед керівництвом конкретні завдання, контроль за їх виконанням. Нині більшість наукових робіт у цій галузі, на жаль, зосереджені на адаптації зарубіжної техніки до сучасних проблем підприємств. Зростання ефективності виробництва відбувається як за рахунок високого технічного забезпечення, поліпшення умов та організації праці, так і за рахунок ефективного управління. Наслідками успішного функціонування сільськогосподарського підприємства є своєчасність та правильність застосування управлінських заходів для підвищення ефективності виробництва продукції рослинництва.

Ефективності сільськогосподарського виробництва, зокрема галузі рослинництва, в сучасних умовах виходить на перше місце серед кола інших важливих проблем. Вирішення та реалізація проблеми – це формування реального добробуту населення країни, підвищення її продовольчої безпеки. Виробництво рослинницької продукції є постійною задачею всіх господарюючих суб'єктів аграрного сектору, що спрямоване на формування ринку продовольства [1, с. 99].

Ефективність розвитку галузі рослинництва формується під впливом багатьох чинників, зокрема ґрунтово-кліматичних, технологічних, біологічних та інших, що ускладнює пошук додаткових можливостей для її підвищення.

У сільському господарстві, як ні в жодній іншій галузі національного господарства, підвищення обсягів реалізації продукції має надзвичайно велике значення для суспільства. Це зумовлено тим, що воно є основним, незамінним джерелом продуктів харчування і сировини для переробної промисловості. Піднесення економіки сільського господарства пов'язано зі збільшенням обсягів реалізації продукції на основі раціонального використання землі, основних засобів і капітальних вкладень, підвищення продуктивності праці та раціонального використання матеріальних ресурсів. Суспільство зацікавлене не лише в отриманні значних обсягів, а й у зниженні витрат засобів і праці на виробництво одиниці продукції. Від того, наскільки успішно розв'язуються ці завдання, залежить ефективність реалізації [2, с. 39].

До елементів економічного механізму ефективного виробництва продукції рослинництва відносять: специфічні галузеві інструменти (мінімальна ціна на продукцію; система штрафів за недостовірне декларування і перевиробництво) та загальні інструменти: оптимізація спеціалізації та концентрації; інвестиційна привабливість; стабілізація матеріально-технічного забезпечення; пільгове оподаткування та кредитування; впровадження диверсифікації; інноваційне оновлення; державне регулювання експортно-імпортних операцій.

Підвищення економічної ефективності виробництва продукції є центральним в економічній науці та вихідним для виокремлення цілої низки проблем та завдань, які мають бути вирішені теоретично, методологічно, методично та практично. При цьому наукове розв'язання проблеми підвищення економічної ефективності основної діяльності підприємств-виробників аграрної продукції, з огляду на її науковий зміст, передбачає вирішення науково-прикладних завдань у двох аспектах: по-перше, зменшення витрат, пов'язаних з виробництвом і збутом продукції; по-друге, підвищення результативності діяльності суб'єктів економічних відносин. У свою чергу, інертність аграрного виробництва, його низька гнучкість, викривлення у функціонуванні каналів розподілу продукції та відповідний дисбаланс у реалізації економічних інтересів учасників ринку аграрної продукції, світові тенденції зростання цін на продовольство зумовлюють первинну необхідність пошуку шляхів максимізації результатів реалізації продукції аграрних підприємств.

Список використаних джерел:

1. Серьогін В.К. Ефективність виробництва продукції рослинництва як фактор забезпечення продовольчої безпеки країни. *Бізнес-навігатор*. 2014. № 1(33). С 99-103.
2. Гудзь Ю.Ф. Ефективність реалізації сільськогосподарської продукції у Волинському регіоні. *Науковий вісник Херсонського державного університету*. 2017. Вип.26. Ч.2. С 36-39.

Оксана ЗАМОРА,
к.е.н., доцентка кафедри економіки і менеджменту ВП НУБіП України
«Бережанський агротехнічний інститут»,
м. Бережани,
Україна

УПРАВЛІННЯ ТЕРИТОРІАЛЬНИМИ ГРОМАДАМИ

У сучасних умовах для територіальних громад є достатньо важливим визначення єдиних методичних підходів до організації моніторингу ефективності діяльності органів місцевого самоврядування і оцінки динаміки показників, що характеризують якість життя громадян та рівень соціально-економічного розвитку територій. Після місцевих виборів 2020 року й утворення територіальних громад на базовому рівні є всі підстави для

формування відповідних методичних і технологічних інструментів для оцінювання ефективності управління та інституційного розвитку територіальних громад.

Аналіз зарубіжного досвіду оцінювання ефективності діяльності органів місцевого самоврядування свідчить про наявність двох способів формування регіональної системи оцінювання: активного і пасивного. У першому випадку ініціатива щодо запровадження системи оцінювання виходить із муніципального рівня в цілому або конкретного муніципалітету, а у другому – регламентується на державному рівні.

Залежно від того, які показники входять до системи оцінювання, розрізняють:

- уніфіковану систему оцінювання, де аналіз ефективності діяльності органів місцевого самоврядування здійснюється на основі єдиного для всіх муніципальних утворень набору показників (Росія, Німеччина, Великобританія);

- оригінальну систему оцінювання, яка створюється на муніципальному або регіональному рівні з урахуванням умов функціонування муніципалітету або стратегічних цілей його розвитку (США).

Регіональним центром підвищення кваліфікації Кіровоградської області після декількох років досліджень питань ефективності і спроможності громад базового рівня³ запропонована «Система аналізу і планування інституційного розвитку громад» (САПРГ) у вигляді відповідних методичних і технологічних (онлайнових) інструментів і сервісів:

- людиноцентричних показників фінансової, економічної та соціальної спроможності громади і формування її рейтингової оцінки на рівні області та України;

- стратегічного планування і контролю виконання цілей і завдань прийнятої стратегії розвитку ТГ;

- самооцінки інституційного розвитку ТГ на основі методології CAF [1].

Результати моніторингу ефективності діяльності органів місцевого самоврядування дозволяють визначити напрями, які потребують пріоритетної уваги органів місцевого самоврядування, сформулювати перелік заходів щодо підвищення результативності їх діяльності, а також виявити внутрішні ресурси для підвищення якості та обсягу наданих населенню послуг.

Після початку реформи децентралізації в Україні Мінрегіоном були розроблені «Методичні рекомендації щодо формування і реалізації прогнозних та програмних документів соціально-економічного розвитку об'єднаної територіальної громади», в яких визначено орієнтовний перелік показників соціально-економічного розвитку ОТГ (усього 37 показників) [2].

Для забезпечення ефективного управління в ТГ пропонується визначити показники, які б були нормовані у перерахунку на одну особу (мешканця громади, дитину, пенсіонера тощо) та відповідали принципу людиноцентричності, коли усі послуги і діяльність влади ТГ орієнтована на потреби громадян. Тим самим політика сервісної і людиноцентричної громади

буде відповідати сучасній парадигмі належного врядування. Такими показниками можуть бути показники, які розбиті на 6 груп (напрямів):

– демографічні показники (щільність населення, осіб/кв. км; щільність проживання, осіб/кв. км; абсолютне збільшення населення, осіб; відносне збільшення населення, %; індекс життєвості; коефіцієнт пенсійного навантаження, %; коефіцієнт дитячого навантаження, %);

– економічні показники (рівень безробіття, %; абсолютне збільшення робочих місць; відносне збільшення робочих місць; навантаження на вакансію, осіб на вакансію; кількість ФОП на 10 тис. населення; ефективність інвестування, тис. грн на особу; структура зайнятості; структура зайнятості по галузям; відносна середня зарплата);

– показники фінансової спроможності (індекс фінансової самостійності; індекс податкоспроможності; рівень дотаційності (ПДФО); власні доходи на душу населення; загальні видатки на душу населення; індекс бюджетного забезпечення; структура власних податків; с структура власних видатків);

– показники фінансової ефективності (ефективність витрат на дошкільнят, тис. грн; ефективність витрат на школярів, тис. грн; ефективність витрат на культуру, тис. грн; ефективність витрат на соціальну допомогу, тис. грн; ефективність витрат на комунальний благоустрій, тис. грн; ефективність витрат на екологічні заходи, тис. грн);

– показники якості послуг (кількість сімейних лікарів на 10 тис. населення; кількість наданих адмінпослуг на 10 тис. населення; черга до дитячого садка, %; частка дітей, охоплених дошкільною освітою, %; частка дітей, охоплених позашкільною освітою, %; частка дітей, охоплених сімейними формами піклування, %; частка літніх людей, охоплених соціальною, %);

– показники публічного управління (кількість населення на 1 ПОМС; фінансове утримання органу влади, %; ефективність витрат на орган влади, тис. грн)[3].

Самооцінку діяльності ТГ організує її керівництво з метою розуміння сприйняття працівниками органу влади стану розвитку громади і ефективності управління нею.

Список використаних джерел:

1. Зелінський С. Е. Оцінка спроможності громад в Україні. *Наукові записки Інституту законодавства Верховної Ради України*. 2016. № 6. С. 128—134.

2. Про затвердження Методичних рекомендацій щодо формування і реалізації прогнозних та програмних документів соціально-економічного розвитку об'єднаної територіальної громади: наказ Мінрегіону від 30.03.2016 №75. URL:zakon.rada.gov.ua/rada/show/v0075858-16 (дата звернення: 11.05.2022).

3. Про внесення змін до Методики формування спроможних територіальних громад: постанова КМУ від 24.01.2020 №34. URL:zakon.rada.gov.ua/laws/show/34-2020-%D0%BF#Text (дата звернення: 11.05.2022).

Олена МАЛІЙ,
к.е.н., доцент кафедри фінансів, банківської справи та
страхування Державний біотехнологічний університет,
м. Харків, Україна

БАНКІВСЬКІ КРЕДИТИ У ФІНАНСОВОМУ ЗАБЕЗПЕЧЕННІ АГРОБІЗНЕСУ

Успішно функціонуючі сільськогосподарські товаровиробники при формуванні фінансових ресурсів традиційно залучають банківські кредити, використання яких позитивно впливає на фінансово – господарську діяльність, прискорення оборотності вкладених коштів, збільшення рентабельності власного капіталу тощо. Проте, як свідчить практика господарювання сільськогосподарських підприємств, існує цілий ряд чинників, які є стримуючими у поширенні банківського кредитування аграрної сфери – високі кредитні ставки за користування кредитами, відсутність відповідного ліквідного забезпечення, недостатня кредитоспроможність більшості сільськогосподарських підприємств, недостатність значних і стабільних довгострокових пасивів у банківській системі, висока ризикованість довгострокової співпраці банківських установ з аграріями в умовах макроекономічної нестабільності, низька купівельна спроможність населення, зростання дебіторської заборгованості, незахищеність прав власності, неефективність державного фінансування цільових програм, нерозвинутість ринку застави, відсутність дієвого страхового захисту та інші [1, 6].

Наразі, за оцінками Міністерства аграрної політики та продовольства – загальна потреба в коштах для проведення весняно-польових робіт у 2022 році складає близько 100 млрд гривень [2], однак в наслідок повномасштабної російської агресії, сільгоспвиробники, не маючи можливості реалізувати на експорт зібраний минулого року врожай, відчують кризу ліквідності обігових коштів для сільськогосподарської діяльності.

Державна підтримка сільськогосподарського виробництва є одним із міцних зовнішніх джерел формування фінансових ресурсів сільськогосподарських підприємств.

Для підтримки проведення комплексу весняно-польових робіт Кабінетом Міністрів України 12 березня 2022 р. прийнято Постанову № 274 «Про внесення змін до постанов Кабінету Міністрів України від 24 січня 2020 р. № 28 та від 14 липня 2021 р. № 723» [4], якою запроваджено механізм надання пільгових кредитів сільськогосподарським товаровиробникам.

За даними Мінагрополітики, кредити до 60 млн грн за цією програмою видаються під 0% річних (за програмою державної фінансової підтримки «Доступні кредити 5-7-9%»). Термін такого кредитування – до 6 місяців, а після його завершення відсоткова ставка для позичальників становитиме 5% річних [2]. Кредити видаватимуться виключно малим та середнім аграрним виробникам з оборотом не більше 20 мільйонів євро в рік, що є еквівалентом підприємства, яке оброблює до 10 000 га [4].

Так, станом на кінець квітня, банки, у рамках державної програми щодо підтримки посівної кампанії в умовах військового вторгнення РФ, надали кредити більш ніж двом тисячам сільгоспвиробникам на суму більше 5,4 млрд грн. [2]. На цей момент 80% (4,4 млрд грн) наданих позикових коштів становлять портфельні гарантії, а доступ до фінансування отримали 20880 сільськогосподарських товаровиробників із різних регіонів країни.

Найбільше кредитів за зазначений період залучили аграрії Кіровоградської – 1,8 млрд грн (33,3% від загальної суми), Вінницької – 0,94 млрд грн (17,4%), Дніпропетровської – 0,74 млрд грн (13,7%), Одеської – 0,55 млрд грн (10,2%) та Львівської – 0,35 млрд грн (2,0%) областей.

Так, в рамках портфельного кредитування агровиробники отримують позики на купівлю добрив, засобів захисту рослин, пестицидів та агрохімікатів, палива, запасних частин для сільськогосподарської техніки, а також на поповнення основних засобів та нематеріальних активів, оплату праці, оренду нерухомого та рухомого майна, роботи та послуги для операційної діяльності.

Загальний бюджет програми на підтримку посівної кампанії 2022 року становить 50 млрд грн.

На сьогодні аграрні кредити надають 22 банки України. Лідерами є такі надвеликі банки, як Приватбанк, Райффайзен Банк Аваль, Ощадбанк, Укрексімбанк, Креді Агріколь Банк, ПУМБ, Укргазбанк, Кредобанк.

Вирішення проблеми кредитування сільськогосподарських підприємств при підтримці Кабінету Міністрів, Міністерства аграрної політики, Міністерства фінансів, Міністерства економіки, Національного банку та банківського сектору матиме важливе значення для фінансового забезпечення операційної діяльності товаровиробників, їх інноваційного розвитку, продовольчої безпеки країни.

Список використаних джерел:

1. Малій О.Г. Аналіз сучасної системи кредитного забезпечення сільськогосподарських підприємств в Україні. *Вісник Харківського національного технічного університету сільського господарства імені Петра Василенка: Економічні науки*. 2018. Випуск 191. С. 285-297.

2. Міністерство аграрної політики та продовольства України. Веб-сайт. URL: <https://minagro.gov.ua>

3. Постанова Кабінету Міністрів України «Деякі питання надання державних гарантій на портфельній основі» від 14 липня 2021 р. № 723. URL: <https://zakon.rada.gov.ua/laws/show/723-2021-%D0%BF#Text>

4. Постанова Кабінету Міністрів України «Про внесення змін до постанов Кабінету Міністрів України від 24 січня 2020 р. № 28 та від 14 липня 2021 р. № 723» від 12 березня 2022 р. № 274. URL: <https://zakon.rada.gov.ua/laws/show/274-2022-%D0%BF#Text>

5. Постанова Кабінету Міністрів України «Про надання фінансової державної підтримки» від 24 січня 2020 р. № 28. URL: <https://zakon.rada.gov.ua/laws/show/28-2020-%D0%BF#Text>

6. О. D. Rozhko, Т. Н. Marenych, V. M. Onegina, L. A. Belyayeva, & O. G. Maliy. (2019). Банківські кредити у фінансовому забезпеченні сільськогосподарських підприємств. *Financial and Credit Activity Problems of Theory and Practice*, 4(31), 41–51.

Оксана КАЧМАР,
к.е.н., доцентка кафедри обліку і аудиту
ВП НУБіП України «Бережанський агротехнічний інститут,
м. Бережани,
Україна

ЛЮДСЬКИЙ ФАКТОР В ТЕОРІЇ ОРГАНІЗАЦІЇ

Стрижнем внутрішнього середовища будь-якої організації є людські ресурси, зокрема, їхні професійні якості. На важливу роль людини в діяльності організації наголошує А. Чухно, «оскільки саме вона є безпосереднім носієм інформаційно-інтелектуальної технології, її знання, її вміння стають центральною ланкою виробничої та системи, головним виробничим ресурсом» [1, с. 8]. Тому потрібно враховувати, що людський фактор – це те, що має в першу чергу відрізнити підприємство від його конкурентів. Якість продукції залежить від того, хто і як робить цю продукцію, від того, яке ставлення до праці, до свого підприємства склалося у його працівників.

Люди, що працюють в організаціях, поводять себе у суспільстві і на роботі по-різному, в залежності від складного поєднання індивідуальних рис, особливостей організаційного оточення та обставин зовнішнього середовища. Дуже часто наявність індивідуальних рис, що у своїй сукупності можуть формувати потенційно активного працівника, здатного виконувати роботу з високою продуктивністю і результативністю, не гарантує його активної поведінки у певному організаційному оточенні, яке не заохочує ініціативу і підприємливість.

І навпаки, людина із середніми здібностями може у відповідному організаційному оточенні прагнути до розвитку і покращувати результати своєї діяльності. Отже, робоча група впливає на людей в організації, формує певні норми поведінки, створює певні ціннісні орієнтири і зумовлює ставлення людей до роботи. З іншого боку, у колективі може мати велику вагу лідер і той стиль управління, який він використовує. Як правило, для простих виконавців ефективним буде авторитарний стиль керівництва, для людей творчої праці демократичний чи навіть ліберальний.

Індивідуальна поведінка людини великою мірою залежить і від її матеріального становища. Людина із високим рівнем доходів почуває і веде себе більш розкуто, вона має змогу займатися саморозвитком і підвищувати свій рівень освіти, що поліпшує її фахову компетентність, а отже, цінність для організації.

Не менш вагомо впливає на поведінку індивіда і зовнішнє оточення. Наприклад, високий рівень безробіття змінює потреби людини в сторону їх спрощення, наближення до первинних потреб. Крім того, у цьому разі організаційне оточення налаштоване більш конкурентно по відношенню до окремої людини, що примушує її працювати інтенсивніше. Політична

нестабільність особливо сильно впливає на людей із нестійким психологічним типом та великими амбіціями. Їхня поведінка може ставати малокерованою і навіть антагоністичною щодо цілей організації.

Окремо слід виділити інституціональні фактори, що впливають на поведінку людини, таких як морально-етичні цінності, що визнаються суспільством, звичаї, традиції, усталені практики виконання роботи, пануюча ідеологія та ментальні моделі дійсності, в тому числі уявлення про типову поведінку, яка гарантує успіх у тій чи іншій діяльності. Вони можуть стосуватися як безпосереднього оточення працівника у конкретній організації, так і мати опосередковану дію, а проявлятися через ментальність людини як такої, що належить до певної нації, народу.

Наприклад, американцям притаманне прагнення до матеріального успіху, рішучість, схильність до ризику, індивідуалізм; японці славляться своїм «трудоголізмом» та груповою активністю; західноєвропейські працівники націлені на індивідуалізм у певних структурних межах, в яких працює команда, очолювана лідером (при цьому такі межі – стандарти, правила – засвоюються працівниками на рівні ментальності і реалізуються як обов'язкова запорука успіху).

Отже, між поведінкою окремої людини та менталітетом народу існує глибокий сутнісний взаємозв'язок. За визначенням, менталітет – це підсвідома соціально-психологічна «програма» дій і поведінки окремих людей, нації в цілому, що проявляється в свідомості і в практичній діяльності людей [2, с. 175]. З цієї точки зору менеджмент можна розглядати як одну з форм виявлення внутрішньої глибинної соціально-психологічної програми, що закладена в людині.

Тому зрозуміло, що при вивченні можливості управління поведінкою людей в організації велику увагу слід приділити виявленню характерних рис, які визначають особливості їх менталітету. Такі риси можуть проявлятися у різних сферах: ставленні до керівництва та підлеглих, відношенні до роботи, дотриманні загальноприйнятих моральних норм, визнанні суспільних цінностей тощо.

Зростаюча роль людського фактору дає підстави для висновку про необхідність формування в кожній із них певної організаційної культури, яка б поєднувала її працівників і обумовлювала бажаний тип виробничих та соціальних відносин.

Список використаних джерел:

1. Чухно А. А. Модернізація економіки та економічна теорія. *Економіка України*. 2012. № 10. С. 24-33.
2. Крутій О., Радченко О. Загальнонаціональні та регіональні чинники сучасного українського менталітету. *Держава та суспільство*. 2011. №3. С. 174–179.
3. Hudzynskyi O., Hudzynska Y., Sudomyr S., Sudomyr M. Methodological Aspects of Forming Mathematic Models of Management of Socio-economic Systems Development. In: Nadykto V. (eds) *Modern Development Paths of Agricultural Production*. Springer, Cham. 2019. P. 441–541

Євгенія КРИВОШЕЯ,
здобувач вищої освіти ступеня доктора філософії
Державний біотехнологічний університет,
м. Харків, Україна

ІННОВАЦІЙНЕ ОНОВЛЕННЯ ТА ЗАБЕЗПЕЧЕННЯ ЕФЕКТИВНОГО УПРАВЛІННЯ КОНКУРЕНТОСПРОМОЖНІСТЮ ПІДПРИЄМНИЦЬКОЇ ДІЯЛЬНОСТІ

Розширене відтворення інноваційного процесу в усіх сферах багатогранної діяльності підприємства, раціональне залучення інноваційного потенціалу з метою забезпечення конкурентоспроможності потребує формування механізму стратегічного інноваційного розвитку, використання якого на противагу стихійному інтуїтивному пошуку напрямів інноваційного розвитку дозволить не тільки підвищити результативність інноваційної діяльності, а і надасть потужні можливості для підвищення ефективності функціонування підприємств в умовах нестабільного економічного середовища [1]. Сучасна нормативно-правова база (закони, укази Президента, підзаконні акти у формі постанов уряду, наказів центральних органів виконавчої влади тощо) стосовно науково-технічної та інноваційної діяльності налічує низку документів, що включає норми Конституції України, Господарського кодексу, законів України «Про інноваційну діяльність», «Про пріоритетні напрями інноваційної діяльності в Україні», «Про науково і науково-технічну діяльність», «Про спеціальний режим інноваційної діяльності технологічних парків» та інших нормативно-правових актів, які визначають правові, економічні та організаційні засади державного регулювання інноваційної діяльності в Україні, встановлюють форми стимулювання державних інноваційних процесів і спрямовані на підтримку розвитку економіки України інноваційним шляхом.

Управління конкурентоспроможністю регіону – вирішальний фактор сталого розвитку, який має забезпечити зростання ефективності економіки регіону та досягти соціального прогресу. Він обумовлений ефективністю використання перспективних конкурентних переваг й пов'язаний з реалізацією двох складових – інвестиційної та інноваційної [2]. Управління конкурентоспроможністю регіону обумовлюється інноваційною складовою, що спрямована на використання внутрішніх джерел розвитку. Це виявляється в управленні таких ресурсів, як зростаючий інтелектуальний потенціал регіону (у тому числі системи регіонального управління), збільшення обсягу та якості знань, розвиток інформаційно-комунікаційних зв'язків і інших

Послідовне впровадження сучасних методів корпоративного управління є найважливішою умовою поліпшення інвестиційного клімату та в цілому якості економічного зростання. Без забезпечення інноваційної активності компанія не матиме стабільних конкурентних переваг. Поняття «інновація» включає в себе багато комбінованих факторів, змін, що направляють

підприємство до економічного розвитку, до ефективних процесів [3]. Метою діяльності будь-якого підприємства є отримання прибутку, тобто накопичення фінансових результатів через здійснення виробничо-господарської діяльності. Удосконалення ресурсного забезпечення є основну можливість для підвищення економічного зростання. Для досягнення максимального ефекту від використання наявних ресурсів необхідно розширити повноту використання, а також своєчасно впроваджувати в процес виробництва нові прогресивні технології та ресурси [4]. Тому питання інноваційного оновлення ресурсного забезпечення, а саме переоснащення виробництва набувають є не просто альтернативою а необхідністю яка допоможе зберегти та накопичити прибуток. Конкурентоспроможність основної маси виробничих підприємств формується за рахунок їх технологічних систем [5-7], а їх якісне оновлення потребує значних коштів та доступу до новітніх технологій, багато вітчизняних підприємств вдаються до пошуку стратегічних інвесторів.

Список використаних джерел:

1. Стратегічний інноваційний розвиток підприємств: моделі та механізми : монографія / М. Є. Рогоза, К. Ю. Вергал. – Полтава : РВВ ПУЕТ, 2011. – 136 с
2. Романко, О. П. «Інвестиційно-інноваційна складова управління конкурентоспроможністю регіону.» *Глобальні та національні проблеми економіки* 2 (2014): 875-880.
3. Павленко, Т. А., & Кравченко, М. О. (2021). Місце організаційно-управлінських інновацій у забезпеченні конкурентоспроможності компанії. *Бізнес, інновації, менеджмент: проблеми та перспективи*, 236-237.
4. Дуда, Н. І., and К. О. Бояринова. «Інноваційне оновлення ресурсного забезпечення виробництва як альтернативний шлях для розвитку підприємства.» (2015).
5. Стадник, В. В., В. М. Йохна, and Т. В. Михальчик. «Проблеми управління інвестиційним забезпеченням інноваційного розвитку вітчизняних виробничих підприємств.» (2011).
6. Пономарьова М., Мещеряков В. Вплив інвестування на інноваційний розвиток підприємства *Вісник ХНАУ. Серія : Економічні науки.* – 2021. - № 1. – С. 339-348. –
7. Пономарьова М.С. Конкурентостійкість сільськогосподарських підприємств як запорука стратегічного економічного розвитку / М.С. Пономарьова // *Вісник ХНАУ. Серія “Економічні науки”.* – 2016. - № 1. С. 285 – 295. – 398 с
8. Пономарьова, М.С. & Захаров, І.К. & Іваненко, В.Є. (2019). Механізм підвищення конкурентоспроможності підприємницької діяльності. *Вісник ХНАУ ім. В.В. Докучаєва. Серія „Економічні науки”,* (1). http://visen.knau.kharkov.ua/visn_2019_1.html
9. Гудзинський О. Д., Судомир С. М., Гуренко Т. О. Управління формуванням конкурентоспроможного потенціалу підприємств (теоретико-методологічний аспект): [монографія]. К.: ППК ДСЗУ, 2010. 212 с.
10. Судомир М. Р. Організаційно-економічний механізм зростання конкурентостійкості сільськогосподарських підприємств: дис.... канд. економ. наук: 08.00. 04 [Електронний ресурс]. / Марія Романівна Судомир. 2017. Режим доступу до ресурсу: <http://elar.tsatu.edu.ua/handle/123456789/6136>.
11. Yermakov, O. Yu. and Sudomyr, M. R. (2019), Orhanizatsijno-ekonomichnyj mekhanizm zrostannia konkurentostijkosti sil's'kohos podars'kykh pidprijemstv [Organizational and economic mechanism of growth of competitive resistance of agricultural enterprises], СВ "Komprint", Kyiv, Ukraine.

Ілона КРАМАРЕНКО

здобувач вищої освіти ступеня доктора філософії
Державний біотехнологічний університет,
м. Харків, Україна

СТРАТЕГІЧНИЙ РОЗВИТОК ПІДПРИЄМСТВА – ЗАПОРУКА ЕКОНОМІЧНОГО ЗРОСТАННЯ І ОНОВЛЕННЯ

Успішна діяльність підприємства в нових умовах передбачає необхідність ретельного вивчення ринку, внесення змін до товарного асортименту, проведення гнучкої цінової політики, реорганізацію закупівельної та збутової діяльності, перебудову організаційної структури управління. Аспекти стратегічного розвитку підприємства застосовують у різних сферах господарської діяльності: виробництві, збуті, маркетингу, фінансах, контролі [1]. Створення нових виробів, завоювання нових або модифікація існуючих ринків збуту, підвищення технічного рівня виробництва вимагає витрат відповідних ресурсів. В умовах, коли підприємства щодня повинні розробляти, обґрунтовувати і приймати економічно вивірені господарські і управлінські рішення, питання тактики і стратегії є пріоритетними [2]. Так і інноваційна стратегія, розглядається як система взаємопов'язаних організаційних елементів, спрямованих на визначення пріоритетів перспективного розвитку та шляхів її досягнення за допомогою впровадження інновацій у виробництво підприємства, що в сукупності призведе до підвищення ефективності його діяльності [3]. Саме запровадження адаптивного механізму як основоположного елемента концепції стійкого розвитку системи економічної безпеки національної економіки дозволить підвищити конкурентоспроможність та сприятиме соціально-економічному розвитку держави. Реалізація завдань забезпечення економічної безпеки держави вимагає конструювання оновленої системи управління національним господарством, тобто формування структури-атрактора – системи забезпечення економічної безпеки національної економіки на засадах домінування в її сукупності різних підсистем з більш вагомими адаптивними характеристиками, що нівелюють деструктивний вплив факторів зовнішнього та внутрішнього середовища на стійкий розвиток національної економіки.

Впровадження у виробництво найновіших досягнень науки і техніки, поява нових технологій призвели до глибоких якісних змін у житті суспільства. Відбувається вдосконалення технологій і зростання виробництва, що сприяють повнішому задоволенню потреб людей, раціональнішому користуванню природними ресурсами, збільшенню виробництва продуктів харчування, але в той же час забруднюється природне середовище, знищуються ліси, посилюється ерозія ґрунтів, випадають кислотні дощі, зменшується озоновий шар навколо землі. Серед шляхів вирішення цих

проблем доцільним є розробка усіма країнами світу сукупності конкретних заходів дотримання екологічних стандартів [4].

Стратегія — це довготерміновий курс розвитку фірми, спосіб досягнення цілей, який вона визначає для себе, керуючись власними міркуваннями в межах своєї політики. Для розроблення стратегії кожне підприємство має усвідомити такі важливі елементи своєї діяльності: місію; конкурентні переваги; особливості організації бізнесу; ринки збуту, де діє фірма; продукцію (послугу); ресурси; структуру; виробничу програму; організаційну культуру [5]. Виділяють наступні види розвитку підприємств: 1) конвергенційний (адаптивний), що включає як зовнішню, так і внутрішню адаптацію підприємства до умов його діяльності, що змінюються; 2) дивергенційний (слабкоадаптивний) розвиток є складовою частиною еволюційного типу розвитку, але відповідає класу регресивного розвитку, характеризується неможливістю керівництва здійснювати адаптивні регулюючі впливи на діяльність підприємства через недостатність або відсутність відповідної ресурсної підтримки і потенціалу розвитку; 3) синхронізований розвиток зумовлений наявністю загального динамічного циклу розвитку підприємства; 4) десинхронізований розвиток є антиподом синхронізованого розвитку і характеризується неузгодженістю ритму життєдіяльності підприємства і зовнішнього середовища або основних сфер життєдіяльності підприємства [6]

Сучасним агропідприємствам необхідно враховувати низку найважливіших чинників, що впливають на ефективність їх розвитку, а саме: ті з них, які обумовлені зовнішнім і внутрішнім середовищем, силою й активністю конкурентної боротьби, потенціалом маркетингу та менеджменту.

Список використаних джерел:

1. Сокиринська, І. Г., & Хохлова, О. В. (2011). Аспекти стратегічного розвитку підприємства.
2. Люльов, О.В. Формування стратегій розвитку підприємства в умовах незбалансованої економіки [Текст]: дисертація на здобуття наукового ступеня канд. Економічних наук / О.В. Люльов ; Наук. Керівн. В.В. Сабадаш. – Суми: СумДУ, 2011. – 209 с. – СумДУ
3. Невмержицька, С. М., & Левчук, Я. В. (2018). Особливості стратегічного планування інноваційного розвитку підприємства. In *Реалізація концепції сталого розвитку: взаємодія держави та бізнесу. НО” Перспектива”*.
4. Табенська, О. І. Інноваційна діяльність як запорука розвитку підприємництва. In *XI Міжнар. наук.-практ. конф. «Інформація, аналіз, прогноз–стратегічні важелі ефективного державного управління», 18 жовт. 2018. Київ, 2018. 7 с.*
5. Калиніченко, Ю. В. (2010). Стратегічний розвиток підприємства: теоретичні та практичні аспекти.
6. Раєвнева О. В. Управління розвитком підприємства: методологія, механізми, моделі : [монографія] / Раєвнева О. В. –Х. : ВД «ІНЖЕК», 2006. – 496 с.
7. Yermakov, O. Yu. and Sudomyr, M. R. (2019), Orhanizatsijno–ekonomichnyj mekhanizm zrostannia konkurentostijkosti sil's'kohos podars'kykh pidprijemstv [Organizational and economic mechanism of growth of competitive resistance of agricultural enterprises], СВ "Komprint", Kyiv, Ukraine.
8. Судомир С. М. Розвиток соціально–економічних систем конкурентоспроможного спрямування. Економічний часопис–XXI. № 9–10 (1) 2013. С. 57–60.

Еліна ПАХУЧА,
доцент кафедри маркетингу, управління репутацією
та клієнтським досвідом
Державний біотехнологічний університет
Владислав БАБИКА,
здобувач кафедри маркетингу, управління репутацією
та клієнтським досвідом
Державний біотехнологічний університет
м. Харків, Україна

ФОРМУВАННЯ КОНКУРЕНТНИХ ПЕРЕВАГ НА РИНКУ ПРОДУКЦІЇ РОСЛИННИЦТВА

У діяльності вітчизняних сільськогосподарських підприємств впродовж останнього десятиліття спостерігаються позитивні тенденції їх розвитку, які вказують на зростання рівня їхньої конкурентоспроможності. Свідченням конкурентних переваг цих підприємств є зростання площі землекористування та рівня заробітної плати, збільшення обсягу виробництва й реалізації продукції, відносно високі показники рентабельності операційної діяльності. Однак різні темпи розвитку галузей сільськогосподарського виробництва негативно впливають на конкурентоспроможність виробництва. Сільськогосподарські підприємства за короткостроковий період можуть отримати певні конкурентні переваги, за рахунок реалізації комплексу заходів, які ґрунтуються на врахуванні впливу ринкових чинників на всіх стадіях виробничого процесу, аналізі наявного попиту та ринкової кон'юнктури, просування товарів каналами товароруку, які передбачають вихід на перспективні ринкові ніші.

Формування конкурентних переваг на ринку продукції рослинництва відбуваються під впливом сучасних ринкових тенденцій, та повинно враховувати таких тенденцій: збільшення населення, обмеженість природних ресурсів, збереження навколишнього природного середовища, розвиток науки і технології, зростання рівня доходів населення країн, які розвиваються, диверсифікація виробництва.

Впровадження диверсифікації в сільськогосподарське виробництво є беззаперечно допоміжним, а то й головним фактором забезпечення конкурентоспроможності та прибутковості сільськогосподарського підприємства. Вибір стратегії диверсифікації дає змогу збільшити збут сільськогосподарської продукції завдяки повнішому задоволенню потреб споживачів. Нині диверсифікація в аграрному виробництві має «позитивний характер, оскільки спонукання до переробки продукції підвищує рівень її конкурентоспроможності на ринку і сприяє забезпеченню економічної та продовольчої безпеки держави»[1, с. 44].

Важливою передумовою забезпечення конкурентних переваг сільськогосподарського виробництва є законодавчо затверджена його державна підтримка. Діюча нормативно-правова база не в повній мірі

забезпечує належний рівень захисту й підтримки вітчизняних виробників. Тому виникає потреба у вдосконаленні державної політики, яка б створила умови для захисту вітчизняних товаровиробників, формуванню національної системи сертифікації, сприяла б затвердженню правил, стандартів й ефективної системи державної підтримки та стимулювання розвитку сільськогосподарського виробництва з урахування глобальних тенденцій розвитку людства, у т.ч. й в екологічній сфері.

Одними з перспективних напрямів у системі заходів щодо підвищення врожайності сільськогосподарських культур, як конкурентних переваг вітчизняних товаровиробників є: відтворення родючості ґрунтів та контролю за дотриманням земельного законодавства; розроблення раціональної системи хімізації та меліорації земель; державна підтримка селекції, насінництва; поліпшення матеріально-технічної бази за допомогою державних програм розвитку сільськогосподарського машинобудування. Також, важливе значення має використання наукового-технічного потенціалу, ступінь використання та упровадження інформаційних технологій, модернізації виробництва, його екологізації, інноваційної діяльності, що забезпечить не лише виживання, але й досягнення високого рівня конкурентоспроможності товаровиробника

Найголовнішим зі шляхів досягнення поставленої мети є створення умов для належного забезпечення товаровиробників необхідними фінансовими ресурсами за рахунок удосконалення фінансово-кредитної, податкової систем та державного регулювання аграрного сектору економіки [2, с. 133].

Для формування конкурентних переваг вітчизняних підприємств необхідні: формування стійкого платоспроможного попиту на внутрішньому ринку за рахунок зростання доходів населення та підвищення якості продукції; зниження рівня собівартості виробництва продукції; формування економічно вигідних імпортно-експортних операцій сільськогосподарської продукції; підвищення рівня мотивації праці трудових ресурсів сільськогосподарських підприємств, як запоруки підвищення ефективності та результативності праці; оновлення матеріально-технічної бази; застосування ефективної стратегії диверсифікації виробництва; підвищення рівня ефективності державної підтримки та державного регулювання виробництва продукції сільського господарства.

Список використаних джерел:

1. Колесник В. М., Бойко А. С. Розробка стратегії диверсифікації на сільськогосподарських підприємствах. *Агросвіт*. 2013. № 3. С. 40-44.
2. Єрмаков О. Ю., Єсаулов В.А. Конкурентоспроможність сільськогосподарських підприємств на ринку продукції рослинництва. *Науковий вісник НУБіП України*. 2016, № 247, С. 130-141.
12. Yermakov, O. Yu. and Sudomyr, M. R. (2019), Orhanizatsijno–ekonomichnyj mekhanizm zrostannia konkurentostijkosti sil'skohos podars'kykh pidprijemstv [Organizational and economic mechanism of growth of competitive resistance of agricultural enterprises], СВ "Komprint", Kyiv, Ukraine.

Андрій ТИМЧЕНКО,
здобувач вищої освіти ступеня доктора філософії
Державний біотехнологічний університет,
м. Харків, Україна
Руслан ТАЛАЛАЄНКО,
здобувач вищої освіти ступеня доктора філософії
Державний біотехнологічний університет,
м. Харків, Україна

ЕКОНОМІЧНА ЕФЕКТИВНІСТЬ ЯК ФАКТОР СТАЛОГО РОЗВИТКУ ПІДПРИЄМСТВА

Сучасний етап розвитку людської цивілізації характеризується нарощенням інтеграційних тенденцій у світовому господарстві, поглибленням інтернаціоналізації виробництва та обміну, уніфікацією національних, економічних і соціальних стандартів, ускладненням багаторівневих взаємозв'язків між суб'єктами глобальної економічної системи та виникненням нових суперечностей між ними.

Визначення ефекту й економічної ефективності має важливе як наукове, так і практичне значення. За його допомогою можна не тільки оцінити ефективність діяльності підприємства, проаналізувати сумарний ефект різних його структурних підрозділів та напрямів діяльності, а й визначити стратегію розвитку, розробити прогноз та план дій на перспективу, установити результати використання витрачених ресурсів: засобів виробництва, робочої сили, інформації тощо [1].

Економічна діяльність на будь-якому підприємстві відбувається при поєднанні трьох визначальних чинників: робочої сили, засобів праці та предметів праці, у результаті чого виникає ефект (результат) економічної діяльності підприємства. З одного боку, при здійсненні господарської діяльності на підприємстві мають місце витрати різноманітних ресурсів, а з другого – результати такої діяльності. Кожне підприємство намагається досягти максимального ефекту від застосовуваного обсягу ресурсів, чим і визначається актуальність дослідження ефективності в економічній науці. [2]

Проблеми ефективності підприємства розглядаються через систему суспільних цінностей, що відповідають потребам громадського розвитку, і трактується як здатність системи до виконання функцій цілого підприємства, цілезабезпечення, досягнення мети, економічності, факторної обумовленості. Це визначення досить широке й охоплює як внутрішні, так і зовнішні аспекти ефективності [3].

Становлення ринкової системи господарювання та розвиток досконалих конкурентних відносин між її суб'єктами в Україні вимагають впровадження одночасно керівного та керованого організаційно-економічного механізму, здатного забезпечити стабільне ефективне високоприбуткове функціонування найважливіших структурних одиниць – промислових підприємств – та

мобільно інтенсифікувати відтворювальні процеси як на локальному, так і на глобальному рівнях. Отже, на практиці важливо знайти дійові напрямки підвищення ефективності функціонування підприємств [4].

Сучасному етапу економічного розвитку притаманні: високий рівень невизначеності, наявність систематичних кризових явищ та, відповідно, нестабільність розвитку як економіки в цілому, так і кожного суб'єкта господарювання, тому першочергового значення набуває активізація дій із підвищення ефективності їх функціонування та вирішення проблем управління й оцінки ефективності діяльності підприємства на основі використання нових підходів та методів оцінки, оскільки існуючі підходи не забезпечують повного відображення результатів господарювання підприємств [6].

Ефективність як одне із загальних і головних понять в економіці формується під впливом усього спектра факторів і відносин у суспільстві [7,8]. В умовах ринкової економіки, яка характерна для розвинутих капіталістичних країні і яка загалом формувалася в нашій країні, основними принципами й інститутами, що створюють передумови для раціоналізації витрат і результату, є приватна власність, свобода підприємництва і вибору, конкуренція, система ринкових цін, а також державне регулювання.

Список використаних джерел:

1. Братанич, М. В., & Полозова, Т. В. (2010). Визначення сутності економічної ефективності та класифікація її видів.
2. Говорушко, Т. А. (2012). Ефективність як економічна категорія.
3. Батракова, Т. І. (2016). Сутність поняття «економічна ефективність» діяльності підприємства в ринкових умовах. *Науковий вісник ПУЕТ. Серія «Економічні науки», 1(1 (69))*.
4. Шляга, О. В., & Гальцев, М. В. (2014). Шляхи підвищення ефективності роботи підприємства. *Економічний вісник Запорізької державної інженерної академії.–2014.– Вип, 7, 66-75*.
5. Ломовських, Л. О., & Яропуг, С. С. (2014). Підвищення економічної ефективності діяльності підприємства на основі стратегічного планування. *Вісник ХНАУ. Серія: Економічні науки, (6), 210-215*.
6. Пилипенко, С. М., & Пилипенко, С. Н. (2016). Теоретичні засади оцінки ефективності діяльності підприємства.
7. Навольська, Наталія Володимирівна. Оцінювання та забезпечення економічної ефективності діяльності підприємств [Текст] : дис... канд. Екон. Наук: 08.06.01 / Навольська Наталія Володимирівна ; Тернопільський держ. Економічний ун-т. – Т., 2006. – 192 с.
8. Пономарьова, М. С., & Кривошея, Є. В. (2021). Економічний розвиток та оцінка конкурентоспроможності підприємств агробізнесу в умовах невизначеності бізнес-середовища.
9. Судомир С. М. Формування системи управління розвитком сільськогосподарських підприємств: теорія, методологія: [монографія]. К.: ЦП «Компринт», 2015. 483 с.
10. Судомир С. М. Розвиток соціально–економічних систем конкурентоспроможного спрямування. *Економічний часопис–XXI. № 9–10 (1)'* 2013. С. 57–60.
11. Судомир М. Р. Управління розвитком підприємства. *Збірник наукових праць Таврійського державного агротехнологічного університету (економічні науки). 2015. № 1 (29). С. 101–105.*

Любов ТКАЧ,
здобувач вищої освіти ОС «Бакалавр»
спеціальності «Менеджмент»
Ігор ФЕДУНЯК,
к.е.н., доцент кафедри економіки і менеджменту
ВП НУБіП України «Бережанський агротехнічний інститут»,
м. Бережани,
Україна

УПРАВЛІНСЬКІ РІШЕННЯ В ТЕХНОЛОГІЇ МЕНЕДЖМЕНТУ

В умовах європейської інтеграції особливої уваги набувають процеси пов'язані з управлінською діяльністю. Ефективність управління, перш за все, залежить від якості прийнятих управлінських рішень. Процеси прийняття управлінських рішень займають центральне місце в управлінській діяльності на різних рівнях (національному, регіональному, та рівні суб'єктів господарювання), тому що саме вони в найбільшій мірі визначають зміст цієї діяльності та її результати.

Сучасний менеджмент – це на 80 % технологія, а ефективність управління залежить від того, на скільки спеціалісти здатні її засвоїти та навчитися використовувати. Під технологією менеджменту слід розуміти спосіб здійснення діяльності та здатність раціонального поділу її на процедури та операції, з їх подальшою координацією і синхронізацією, вибором оптимальних засобів і методів виконання; засіб перекладу абстрактної мови науки на конкретну мову досягнення поставлених цілей.

Підготовку управлінських рішень умовно можна назвати технологією розроблення і прийняття рішень, яка являє собою сукупність послідовно повторюваних дій, що складаються з окремих етапів, процедур, операцій. Управлінське рішення є комплексом заходів щодо вибору оптимального варіанта з множини можливих, здійснених менеджером або групою менеджерів у межах своїх посадових повноважень і компетенції та спрямований на досягнення різноманітних цілей організації [1].

Прийняття управлінського рішення охоплює свідомий, обґрунтований вибір з альтернативних варіантів дії, що забезпечить реалізацію тактичних і стратегічних планів організації. Головною умовою прийняття рішення є його узгодженість з іншими управлінськими рішеннями, які раніше приймали керівники різних ланок управління [2, 18].

Управлінське рішення в загальному сенсі можна охарактеризувати наступними ознаками:

- 1) можливість приймати рішення із безлічі альтернативних (якщо відсутні альтернативи, то і немає вибору, а виходить, і немає рішення);
- 2) наявність визначеної мети, у разі відсутності мети вибір не вважається рішенням;

3) потреба вольового акту керівника при виборі рішення, так як керівник формує рішення через боротьбу власних мотивів та думок.

Правильно прийняті та реалізовані управлінські рішення сприяють досягненню результату в найкоротші терміни з максимально можливою економією ресурсного потенціалу організації. Рішення, яке прийняте із запізненням, знижує результативність праці колективу в цілому та окремих його виконавців.

Прийняття та реалізація управлінських рішень, вимагає чіткого дотримання взаємозв'язку управлінських рішень і функцій адміністративного управління:

- реалізація функції планування здійснюється шляхом прийняття та реалізації управлінських рішень, спрямованих на виконання планових завдань і забезпечення виконання запланованих результатів.

- реалізація функції організація включає розробку, вдосконалення, раціоналізацію організаційних структур управління, оптимізацію складу структурних підрозділів організації, організацію ефективного документообігу в організації, здійснення виконавської дисципліни.

- реалізація функції мотивація здійснюється шляхом мотивації персоналу до виконання певних завдань, на результативну діяльність в цілому (підвищення продуктивності праці).

- реалізація функції контролювання здійснюється шляхом систематичного контролю виконання рішень, а в разі невиконання – аналіз причин та якщо вони є суб'єктивними, застосувати відповідні санкції.

Керівник має володіти відповідною кваліфікацією та компетентністю для прийняття раціонального управлінського рішення в умовах невизначеності та постійних змін [3, 218]. Будь-яке управлінське рішення містить певний зміст, який може бути організаційним, соціальним, економічним, правовим і технологічним.

Управлінські рішення – це вибір з боку керівника найоптимальнішого варіанта з усіх можливих, враховуючи при цьому обмеженість ресурсів організації та потребу найефективнішого використання потенціалу працівників. Незважаючи на зовнішні та внутрішні фактори, безпосереднє прийняття рішень керівником залежить від його цінностей, принципів, інтуїції та цілей, яких прагне досягнути організація загалом.

Список використаних джерел:

1. Приймак В. М. Управлінське рішення. Міждисциплінарний словник з менеджменту / За ред. Д.М. Черваньова, О.І. Жилінської. К.: Нічлава, 2011. С.529–530.

2. Василенко В. А. Теорія і практика розроблення управлінських рішень: навч. посіб. Київ: ЦУЛ, 2003. 420 с.

3. Осовський О. А. Особливості управлінської праці в трансформаційний період розвитку України. *Вісник ЖНАЕУ*. 2011. № 1, т. 2. С. 215–224.

4. Гудзинський О. Д., Судомир С. М., Гуренко Т. О. Теоретико-методологічні засади результативного управління розвитком підприємств: монографія. Київ: ЦП «Компринт», 2017. 411 с.

Владислав ФРАНК
здобувач вищої освіти ступеня доктора філософії
Державний біотехнологічний університет,
м. Харків, Україна

УМОВИ ЕФЕКТИВНОГО УПРАВЛІННЯ МАРКЕТИНГОВОЮ ДІЯЛЬНІСТЮ СУБ'ЄКТІВ АГРОБІЗНЕСУ

Поглиблення ринкових процесів в економіці України, постійне загострення конкуренції між товаровиробниками і швидкі зміни в уподобаннях споживачів вимагають переорієнтації діяльності господарюючих суб'єктів на умови маркетингового управління. В зв'язку з цим, концепція маркетингу набуває особливого значення для функціонування підприємств. Управління маркетинговою діяльністю ув'язують з маркетингом, що розпочав своє існування ще на початку створення та еволюції товарногрошових відносин [1,6,7,8]. Усвідомлення того, що управління маркетингом – управління попитом, є ключовим і, до певної міри, філософським тлумаченням суті досліджуваної проблеми крізь призму ринкових відносин і закономірностей їх розвитку. Визначальними ринковими характеристиками маркетингового середовища, маркетингової діяльності як об'єкта управління є суб'єкти (покупець, продавець), об'єкти (товар, послуга) та характер відносин між основними суб'єктами ринкових відносин (обмін, реалізація, збут). Крім того, пізнання таких економічних законів, як закон вартості, закон попиту і пропозиції, закон конкуренції, створює необхідні та об'єктивні умови для підготовки, ухвалення, виконання і контролю управлінських рішень у сфері маркетингу [2].

Маркетинг розглядається як інтегративна функція менеджменту, що є важливою складовою управління підприємством в умовах ринку.

Сьогодні проблематика управління маркетинговою діяльністю та аналіз проблем вдосконалення маркетингової діяльності посідають одне з перших місць у дослідженнях провідних вітчизняних та закордонних економістів та вчених, таких як, наприклад, Г. Армстронг, Н. Борден, Е. Діхтль, Дж. Еванс, Б. Карлофф, Ф. Котлер, Ж.-Ж. Ламбен, М. Портер, Х. Хершген. Серед вітчизняних науковців, які забезпечили розвиток наукових засад маркетингу, необхідно відзначити Л.В. Балабанову, А.В. Войчака, С.С. Гаркавенко, В.Г. Герасимчука, О.Л. Каніщенко, В.Я. Кардаша, Є.В. Крикавського, Н.В. Куденко, А.О. Старостіну, І.Л. Решетнікову

Підприємство, яке здійснює виробничо-торговельну діяльність, може успішно працювати тільки за умови відповідного реагування на зміни в зовнішньому середовищі, вимоги та запити споживачів, прийняття управлінських рішень на підставі поєднання результатів маркетингових досліджень і внутрішніх можливостей організації. Це зумовлює необхідність професійних знань маркетингу, умілого практичного їх використання. Концепція маркетингу в історії людства сформувалась у відповідь на

ускладнення збутової діяльності підприємств в умовах наростання випуску продукції [3].

Зростаюча роль маркетингу в діяльності господарюючих суб'єктів поступово знаходила відповідне відображення в побудові організаційно-управлінських структур та їх функціях. Як господарська функція маркетинг пройшов чотири етапи розвитку, таких як виконання функцій розподілу, організаційна концентрація (концентрація на функції продажу), виділення самостійної служби маркетингу і перетворення маркетингу на генеральну функцію управління підприємством. За таких умов підвищується значення внутрішнього маркетингу, що є інструментом підвищення мотивації співробітників, а отже, може розглядатися як складова управління маркетинговою діяльністю [4,5].

Список використаних джерел:

1. Левіна-Костюк, Марія Олександрівна. Стратегічне управління маркетинговою діяльністю суб'єктів агробізнесу [Текст] : дис. На здобуття наук. Ступеня канд. Екон. Наук : 08.00.04 – економіка та управління підприємствами / М. О. Левіна-Костюк; Львівський НАУ. – Львів, 2017. – 207 с.
2. Жук, І. (2013). Управління маркетинговою діяльністю суб'єктів підприємництва як об'єкт теоретичного аналізу. *Вісник Львівського університету. Серія економічна*, (49).
3. Лазоренко, Л. В. (2019). Управління маркетинговою діяльністю підприємства. *Економіка. Менеджмент. Бізнес*, (3), 29.
4. Конопляникова, М. А. (2017). Управління маркетинговою діяльністю: поняття, принципи, підходи. *Глобальні та національні проблеми економіки*, 17, 332-336.
5. Рябуха І.С. Маркетингова стратегія в системі удосконалення маркетингової діяльності /І.С. Рябуха // Теоретико-методологічні засади ефективного розвитку аграр. Вирва: матеріали Міжнар. наук.-практ. конф. 24 25 квіт. 2014 р.: у 2 ч. Ч. 1 / ХНАУ. – Х., 2014. – С. 81-83.
6. Рябуха М.С., Циборіна А.Є. Конкуренція як категорія ринкових відносин і конкурентоспроможність як предмет наукових досліджень //Вісник ХНАУ. Серія: економіка АПК і природокористування.-Харків: ХНАУ. – 2007. - №. 6. – С. 96-100
7. Рябуха І.С. Обґрунтування товарної стратегії підприємства та пошук шляхів підвищення маркетингових позицій підприємства. *Науково-виробничий журнал «Бізнес-навігатор»*. Економіка. 2014. Випуск №3 (35). С. 12-18. URL: http://www.irbis-nbuv.gov.ua/cgi-bin/irbis_nbuv/cgiirbis_64.exe
8. Пономарьова М. С. Інструменти маркетингу в умовах зростання конкурентних переваг агробізнесу / М. С. Пономарьова, Н. О. Єфремова, О. П. Нагорнюк // Вісник ХНАУ. Серія Економічні науки. № 1. 2018. – С. 247-256
9. Hudzynski O., Hudzynska Y., Sudomyr S., Sudomyr M. Methodological Aspects of Forming Mathematic Models of Management of Socio-economic Systems Development. In: Nadykto V. (eds) *Modern Development Paths of Agricultural Production*. Springer, Cham. 2019. P. 441–541.
10. Hudzyns'kyi O., Sudomyr S., Hudzyns'ka Yu. Et. Al. An analysis of intellectual and innovative managerial potential in social business and economic systems. *International Journal of Advanced Science and Technology*. 2020. Vol. 29, № 6s. P. 1081–1086.
11. Судомир С. М. Формування системи управління розвитком сільськогосподарських підприємств: теорія, методологія: [монографія]. К.: ЦП «Компринт», 2015. 483 с.

Галина ХРИСТЕНКО,
к.е.н., доцент кафедри економіки і менеджменту,
Соломія МОНТІК,
здобувачка вищої освіти бакалаврату спеціальності «Менеджмент»
ВП НУБіП України «Бережанський агротехнічний інститут»,
м. Бережани,
Україна

КОНЦЕПТУАЛЬНІ ЗАСАДИ УПРАВЛІННЯ КОНКУРЕНТОСПРОМОЖНІСТЮ АГРАРНИХ ПІДПРИЄМСТВ

У сучасних умовах глобалізації конкурентоспроможність є мотиваційним механізмом забезпечення ефективного розвитку. Адже під загрозою втрати конкурентних позицій на ринку підприємства змушені постійно модернізувати свою конкурентну стратегію на основі широкого застосування досягнень науково-технічного прогресу.

Конкурентоспроможність є головною запорукою успіху, оскільки забезпечує підтримку високих темпів розвитку й рівня прибутковості.

Проведені дослідження дають нам підставу зробити висновок, що конкурентоспроможність як наукова категорія є багатоаспектною і комплексною. В кожному випадку її зміст визначається залежно від цілей, у зв'язку з якими вона сформована.

Загальновідомо, що конкуренція є основною економічною категорією, притаманною ринковим умовам господарювання, необхідним атрибутом їх існування й розвитку. На думку М. Портера, саме вона є «конкретним механізмом, який примушує підприємців слідувати вказівкам «невидимої руки» [3, с. 56]. Відтак саме конкуренція має змушувати учасників ринкової економіки забезпечувати ефективне використання суспільних ресурсів.

У ширшому розумінні конкурентоспроможність трактується як здатність господарства забезпечувати збалансованість своїх зовнішніх пропорцій та уникати тих обмежень, що зумовлюються зовнішньоекономічною сферою, і як здатність країни самовідтворювати поліпшення своїх світогосподарських зв'язків [2, с. 72].

Повний комплекс умов ефективного використання конкурентного потенціалу можна забезпечити тільки за умови використання взаємопов'язаних підходів, які формують концептуальні засади управління конкурентоспроможністю підприємства.

Концептуальні засади управління конкурентоспроможністю підприємств мають базуватися на поєднанні не тільки клієнтоорієнтованого, ціннісно-компетентнісного, інноваційного підходів, а й враховувати ситуаційну специфіку ринку, пов'язану із змінами та диференціацією запитів споживачів; інформаційно-комунікаційних, технічних, технологічних, біологічних інновацій, орієнтованих на індивідуальні вимоги клієнтів; посилення конкурентних відносин в умовах глобалізації національної економіки.

Слід зазначити, що з розвитком науково-технічного прогресу конкурентоспроможність почали визначати фактори вищого рівня, а саме науковий, кадровий, інтелектуальний потенціал країни, рівень розвитку інфраструктури тощо. Конкурентоспроможність аграрної продукції значною мірою залежить від забезпеченості, якісного стану й ефективного використання природних і трудових ресурсів, капіталу.

Таким чином можна стверджувати, що конкуренції відведена роль рушійної сили розвитку аграрного сектору економіки, оскільки вона містить у собі потужні стимули до застосування нової техніки і технології, що забезпечують зниження витрат виробництва, поліпшення якості продукції, досягнення високих результатів господарювання і створюють підприємствам значні переваги перед конкурентами на внутрішньому та зовнішньому ринках.

Важливим інструментом підвищення конкурентоспроможності аграрного сектору економіки України є інноваційна модель розвитку. Підвищення ефективності сільськогосподарського виробництва на сучасному етапі зумовлюється значною мірою широким впровадженням у практику господарювання досягнень науково-технічного прогресу, визначальна роль в якому належить інноваційній діяльності.

За нашим переконанням, важливим чинником підвищення конкурентоспроможності сільськогосподарської продукції є формування аграрної економіки інноваційного типу

Рушійною силою економічного зростання є розвиток інноваційних високопродуктивних технологій, які здатні забезпечити світові стандарти якості продукції та прибутковість сільського господарства. Застосування таких технологій із використанням високопродуктивної техніки в умовах непередбачуваних змін у зовнішньому середовищі забезпечать прогресивний розвиток сільського господарства та виробництво конкурентоспроможної на внутрішньому і зовнішньому ринках продукції [1].

Отже, забезпечити стабільний, конкурентоспроможний і сталий розвиток сільського господарства в умовах прискорення глобалізаційних та інтеграційних процесів можливо лише в тому випадку, коли цей розвиток здійснюватиметься на основі інноваційної моделі.

Список використаних джерел:

1. Єрмаков О.Ю., Саранчук Г.М. Інноваційний розвиток зерновиробництва в сільськогосподарських підприємствах: монографія. Ніжин: Видавець ПП Лисенко М.М., 2011. 196 с.
2. Міжнародні економічні відносини / Філіпенко А. С., Боринець С. Я., Вергун В. А. та ін. Київ: Либідь, 1992. 191 с.
3. Портер М. Международная конкуренция / пер. с англ. Москва: Международные отношения, 1993. 896 с.
4. Yermakov, O. Yu. and Sudomyr, M. R. (2019), Orhanizatsijno–ekonomichnyj mekhanizm zrostannia konkurentostijkosti sil's'kohos podars'kykh pidprijemstv [Organizational and economic mechanism of growth of competitive resistance of agricultural enterprises], СВ "Komprint", Kyiv, Ukraine.

Алла ЧИКУРКОВА,
д.е.н., професорка, завідувачка кафедри менеджменту,
публічного управління та адміністрування
ЗВО «Подільський державний університет»,
м. Кам'янець-Подільський,
Україна

РЕФЛЕКСИВНЕ УПРАВЛІННЯ У ФОРМУВАННІ ПРОФЕСІЙНИХ САМООРГАНІЗАЦІЙНИХ ПРОЦЕСІВ НА ПІДПРИЄМСТВАХ

Сьогодні процеси самоорганізації в колективах сільськогосподарських підприємств формуються у неформальних групах, які створюються у його межах на основі міжособистісних і міжгрупових взаємин на засадах дружби, у психологічних коопераціях під впливом особистих інтересів, вікових та гендерних характеристик. Взагалі термін «кооперація» походить від латинського «сооратіо», що означає «співробітництво», а з економічної точки зору кооперація – це «процес добровільного об'єднання зусиль і ресурсів суб'єктів, зацікавлених у досягненні певних соціально-економічних результатів, які можна отримати за допомогою групових дій» [1, с. 11]. Саме при рефлексивному управлінні створюється така кооперація людей у взаємній діяльності та співпраці, за якої формується та підтримується мотивація до ефективної праці, що дозволяє досягти успіхів в діяльності підприємства при мінімальному керівному впливі на співробітників. Тому рефлексивне управління формує професійні самоорганізаційні процеси на підприємстві.

Рефлексивне управління, що формує професійну мотивацію, яка є інструментом підвищення результативності праці, є актуальною вимогою сьогодення, адже не багато сільськогосподарських підприємств мають можливість стимулювати персонал до праці матеріальним заохоченням. На нашу думку, відсутність вигоди певного типу (наприклад, матеріального заохочення), означає спрямованість управління на інші цінності, що формують вигоди іншого, нематеріального типу – задоволеність працею, бажана соціальна роль (посада) або місце, тобто приналежність до колективу професійних однодумців, визнання результатів власної праці колегами та керівництвом, дружні відносини у колективі, відсутність професійних та міжособистісних конфліктів. Мотиви становлять собою стійку особистісну властивість, яка охоплює потреби і є спонукальною причиною дій та вчинків людини [2, с. 56].

Створити мотиви – означає перетворити потреби людини в стимули до ефективної трудової діяльності. Виявлення існуючих потреб персоналу дозволить керівникам застосовувати найбільш дієві до конкретної ситуації методи управління трудовою мотивацією, що забезпечить підвищення продуктивності праці, збереження цінного трудового активу, як наслідок – збільшення показників ефективної діяльності підприємства (прибутковість).

Рефлексивне управління використовує соціально-психологічні методи, під якими розуміють «сукупність специфічних прийомів впливу на особистісні відносини, які виникають у трудових колективах, а також на соціальні процеси, які в них відбуваються». За своєю спрямованістю соціально-психологічні методи поділяються на: 1) методи управління соціально-масовими процесами (норми, правила поведінки, культурологічні впливи, пропаганда та ідеологія); 2) методи управління організованими групами (правила та норми трудового розпорядку, інструкції, стимулювання та заохочення, дисциплінарні покарання); 3) методи управління внутрішньогруповими процесами і явищами (обмін досвідом, традиції у колективі, соціальні та ієрархічні ролі у колективі); 4) методи управління індивідуально-особистісною поведінкою (переконання, навіювання, заохочення, роз'яснення, особистий приклад) [3, с. 147].

Коли розглядати їх більш детально, то можна поділити соціально-психологічні методи за впливами на: соціально-виробничу активність (лідерство формальне і неформальне, коуч-наставництво, установлення стандартів зразкової поведінки в усіх сферах діяльності); соціальну професійну спадкоємність (конкурси на кращого майстра своєї справи, присвоєння кваліфікаційних відзнак, святкування ювілеїв, успішного завершення посівної компанії, збору врожаю та ін.); моральне стимулювання та створення мотиваційної сфери діяльності кожного працівника; соціальне нормування (встановлення єдиних правил внутрішнього розпорядку, уніфікованого виробничого етикету, встановлення норм відносин між працівниками підприємства); формування системи корпоративних цінностей і неухильне дотримання цих цінностей всім виробничим колективом.

Можна визначити такі особливості рефлексивного управління: по-перше, за рефлексивного управління колектив формується через поєднання малих груп за професійними інтересами та на основі самоорганізації (подібне притягує подібне); по-друге, система має стійкі внутрішні партнерські зв'язки, результатом діяльності яких є синергетичний ефект, направлений на розвиток якісних соціально-економічних показників підприємства в цілому; по-третє, основним ресурсом розвитку підприємства є люди (персонал); по-четверте, вищою ланкою управління є Рада колективу на чолі з керівником, який уособлює в собі лідера групи. Таким чином, рефлексивне управління персоналом підприємств передбачає виокремлення компоненти керуючої ланки, узгодженість підсистем планування, організації, мотивації, комунікації, контролю й реалізується через сукупність соціально-психологічних впливів на керований елемент системи менеджменту для досягнення передбачуваних економічних та управлінських результатів антропогенної складової.

Список використаних джерел:

1. Грабар І. Г., Ходаківський Є. І., Вознюк О. В. Синергетика та слабкі сигнали. Синергетика: процеси самоорганізації технічних, технологічних та соціальних систем : матеріали Всеукр. наук. Конф., 17–18 черв. 2003 р. Житомир, 2003. С. 10–13.

2. Психология менеджмента / П. К. Власов и др. ; под ред. Г. С. Никифорова. 3-е изд. Харьков : Гуманитар. Центр, 2007. 510 с.

3. Ходаківський Є. І., Богоявленська Ю. В. Економіка та менеджмент праці (праксеологічний аспект) : навч. посіб. Житомир : ЖДТУ, 2004. 378 с.

Любов ЯРЕМА,
к.е.н., доцентка кафедри економіки і менеджменту ВП НУБіП України
«Бережанський агротехнічний інститут»,
м. Бережани,
Україна

ТЕОРЕТИЧНІ АСПЕКТИ АГРАРНОГО МЕНЕДЖМЕНТУ

Дослідження проблем менеджменту в сфері агробізнесу України є досить актуальними в площинах теорії і практики. З позицій теорії актуальність зумовлюється необхідністю ґрунтовного дослідження відносно нового поняття «менеджмент» для вітчизняної управлінської науки, а також обґрунтування чіткої диференціації понять «управління», «менеджмент» та «підприємництво». З позицій практики актуальність згаданої проблематики взагалі важко переоцінити, адже проблеми менеджменту в діяльності вітчизняних аграрних підприємств і, особливо, великотоварних агропромислових формувань, є найвужчим місцем при використанні їх ресурсної бази, чинником, що лімітує ефективне використання всіх інших ресурсів. При цьому слід враховувати специфіку сільського господарства та промисловості як галузей, що мають різну економічну основу генерування витрат і доходів у процесі використання виробничих ресурсів.

Поряд із такими основними виробничими ресурсами, як земля, праця, капітал, підприємництво та інформація, менеджмент є ключовим елементом економічної системи будь-якого підприємства і відноситься до ресурсу «праця». Однак це розумова, інтелектуальна праця, яка має прирівнюватися до активів підприємства, тоді як фізична праця – до витрат. Досить часто в публікаціях наукового і прикладного характеру поняття «менеджмент» і «підприємництво» ототожнюються, на що звертають увагу ряд вітчизняних дослідників [3]. Однак, як зазначено вище, менеджмент відноситься до ресурсу «праця», а не «підприємництво», і це є важливою ремаркою.

Залежно від сфери дії виділяються різні види менеджменту: загальний, або адміністративний, галузевий, організаційний, функціональний, підприємницький, міжнародний та ін. З точки зору менеджменту в підприємстві можна вести мову про виробничий, маркетинговий, фінансовий, кадровий, транспортний, операційний, стратегічний менеджмент. Головне завдання менеджменту – зробити людей здатними до спільних дій шляхом постановки їм загальних цілей, надання цінностей, правильної структури організації, виховання необхідних трудових навичок і забезпечення

кваліфікаційного розвитку. Менеджмент повинен забезпечити процвітання підприємства разом із максимальним добробутом кожного працівника. Об'єктом менеджменту виступають окремі підприємці, а також трудові колективи підприємств.

Предмет менеджменту – організаційні, управлінські та міжособові (міжсистемні) відносини. Загальною метою менеджменту є оптимізація функціонування господарюючих суб'єктів і створення умов, за яких найімовірніше і з мінімальним ризиком реалізуються їх стратегічні та оперативні цілі й досягається найефективніше використання наявних ресурсів[1].

Менеджер – це керівник, який, використовуючи різні методи і тактику управління, сприяє досягненню певної мети в підприємстві чи в економіці. Основою праці менеджера виступає керівництво діяльністю, орієнтованою на споживача. Принципове завдання менеджера – визначення цілей менеджменту, що відповідають інтересам організації (підприємства). Функції менеджменту в сучасних умовах полягають у тому, щоб створювати прибуткове підприємство на основі наявних людських та матеріальних ресурсів[4]. Успіхи і невдачі підприємства – це в першу чергу успіхи і невдачі менеджменту. Тому, якщо підприємство працює погано і нерентабельно, його власник змінює насамперед не працівників, а керівництво.

Аграрний менеджмент – це особливий прояв менеджменту і може бути визначений як діяльність з організації і координації виробництва в аграрних та інших підприємствах сфери агробізнесу з метою одержання зростаючого прибутку в довгостроковому періоді, а також досягнення інших специфічних для кожного власника підприємства чи менеджера цілей. Він може розглядатися і як комбінація окремих складових діяльності підприємства — виробництва, комерційної діяльності, фінансів, маркетингу, управління трудовими ресурсами через роботу з людьми [2].

В економіці найважливішим ресурсом є компетентний фахівець інтелектуальної праці. Сьогодні в інноваційних галузях 80 % доданої вартості створюється інтелектуальною працею, тоді як ще 20 років тому, в індустріальну епоху, ця частка становила 20 %. Тільки працівники, що мотивовані повною мірою розкривати свій талант, інтелект, ентузіазм і творчість можуть забезпечити організації успіх і перемогу в ринковій конкуренції. В час інформаційної епохи успіх бізнесу пов'язують не з грошима, а з людьми, не з фінансовим капіталом, а з людським (інтелектуальним і соціальним), не з адмініструванням і контролем, а з довірою між працівниками і керівництвом організації, спільністю цілей і потреб організації та її працівників.

Від менеджера вимагається уміння чітко визначати стратегію розвитку підприємства, гнучко та адекватно реагувати на сигнали зовнішнього економічного середовища, правильно визначати диспозицію підприємства на ринках аграрної продукції, послуг, робіт та ресурсів, чітко та оперативно приймати поточні управлінські рішення. Всі ці завдання можна виконати

тільки опанувавши менеджмент як науку, мистецтво і практику. Тому завданням сьогодення в системі підготовки фахівців з менеджменту (галузь знань «Управління і адміністрування – 07, спеціальність 073 – «Менеджмент») є актуалізація менеджменту як науки та навчальної дисципліни до існуючих економічних і соціальних умов загалом й агробізнесу зокрема, що надто важливо для України.

Менеджмент, як навчальна дисципліна, не може ґрунтуватися лише на теорії. Він заснований на практиці й виходить із практики. Менеджером можна стати тільки опанувавши його теорію через конкретну практику. Тому важливо не тільки готувати молодих фахівців з аграрного менеджменту та менеджменту агробізнесу, а й здійснювати перепідготовку та підвищення кваліфікації керівників і спеціалістів підприємств, організацій та формувань цієї сфери економіки України.

Список використаних джерел:

1. Дем'яненко С. І. Аграрний менеджмент : підручник. Київ: КНЕУ, 2018. 520 с.
2. Дем'яненко С.І., Сас О.О. Управління великотоварними агропромисловими формуваннями : монографія. Київ: КНЕУ, 2018. 216 с.
3. Россоха В. В., Шарапа О. М. Інституційне забезпечення управління господарською діяльністю аграрних підприємств. *Економіка АПК*. 2016. № 10. С. 73–81.
4. Чорний Г. М., Ларіна Я. С., Міщенко І. А. Аспекти управлінської діяльності в теорії аграрного менеджменту. *Економіка АПК*. 2016. № 3. С.80–87.

РОЗДІЛ 4. ТУРИЗМ В КОНТЕКСТІ СУЧАСНОГО СОЦІАЛЬНО-ЕКОНОМІЧНОГО РОЗВИТКУ УКРАЇНИ

Зоряна ГЕРАСИМІВ,

к.геогр.н., доцентка кафедри гуманітарної освіти і туризму,

Марія МИЩИШИН,

студентка групи Тр-21СК

ВП НУБіП України «Бережанський агротехнічний інститут»,

м. Бережани,

Україна

ЕКОЛОГІЧНІ ПРОБЛЕМИ ТУРИЗМУ

Туризм є важливою галуззю, яка має значний вплив на соціально-економічний розвиток країни та регіонів, виступає джерелом наповнення бюджету, забезпечує створення робочих місць, є основою розвитку сільських територій, стимулює розвиток інших галузей. Туризм сприяє відновленню інфраструктури, збереженню культурної спадщини, стимулює залучення інвестицій, впливає на екологічну ситуацію шляхом фінансування природоохоронних заходів.

Туристична діяльність часто здійснює негативний вплив на природу шляхом забруднення навколишнього середовища, збільшення антропогенного навантаження на ландшафти, надмірного використання природних ресурсів, шкоди рослинному і тваринному світу. Курортні та рекреаційні зони зазнають значного антропогенного навантаження, пошкодження та виснаження природних ресурсів, загострення екологічних проблем, порушення балансу в системі взаємодії «людина – природа – економіка».

Суб'єкти туристичної діяльності повинні виконувати вимоги закону щодо забезпечення безпеки туристів, охорони туристичних ресурсів України та довкілля [1].

Сьогодні важливого значення набирає екологічний туризм, який полягає в організації відпочинку в екологічно чистих місцях. Метою його є збереження навколишнього середовища, привернення уваги до проблем, пов'язаних з охороною та раціональним використанням природних ресурсів. Основними різновидами екологічного туризму є наступні:

- зелений (сільський) туризм;
- природно-пізнавальний туризм;
- пікніковий туризм;
- активний туризм.

Зелений (сільський) туризм сьогодні є перспективним напрямом туристичної діяльності, який сприяє розвитку сільських територій, відродженню сіл, зростанню зайнятості сільського населення, підвищенню рівня його життя, популяризації місцевих традицій та звичаїв, залученню інвестицій та вирішенню соціально-економічних проблем.

Усвідомлення споживачами туристичного продукту важливості відпочинку в екологічно чистих умовах середовища, позитивного впливу на

здоров'я вживання безпечних продуктів харчування, підвищення екологічної свідомості населення є основними передумовами розвитку екологічного туризму, розширення асортименту послуг, які надаються із дотриманням екологічних стандартів, облаштування та функціонування інфраструктурних об'єктів на засадах мінімізації шкоди для навколишнього середовища. В таких умовах людина може повноцінно відпочити, отримати нові враження, відчути своє єднання із природою, відновити фізичні та духовні сили, впорядкувати емоції. Особливого значення такий відпочинок набуває в сучасний період стресів, інтенсивного ритму життя, інформаційних технологій, коли живому спілкуванню із природою приділяється дуже мало часу. Створення екологічних готелів, функціонування яких базується на дотриманні екологічних пріоритетів та мінімізації негативного впливу на природу, сьогодні є популярним та перспективним.

Для організації туристичної діяльності із дотриманням екологічних вимог необхідно провести комплексне вивчення природно-рекреаційного потенціалу, з'ясувати ступінь придатності окремих територій для розвитку туризму.

Пріоритетним завданням є функціонування туристичної сфери із дотриманням вимог сталого розвитку відповідно до основних положень Стратегії розвитку туризму та курортів на період до 2026 року.

Реалізація Стратегії дасть змогу:

- підвищити конкурентоспроможність національного та регіональних туристичних продуктів;
- підвищити якість життя населення шляхом забезпечення економічного зростання, екологічної безпеки, консолідації суспільства, надання доступу до послуг у сфері туризму та курортів;
- створити нові робочі місця, розширити можливості населення щодо працевлаштування та самозайнятості;
- створити сучасну туристичну інформаційну інфраструктуру, а також забезпечити поширення інформації про туристичні ресурси України у світовому інформаційному просторі [2].

Основними завданнями екологізації туристичної діяльності є:

- виділення коштів на охорону природи;
- здійснення заходів зі збереження та відновлення природних ресурсів;
- залучення інвестицій для розвитку природно-заповідного фонду;
- організація діяльності об'єктів туристичної інфраструктури із дотриманням екологічних вимог та стандартів;
- запровадження систем екологічної сертифікації та маркування;
- популяризація екологічно безпечних видів відпочинку та рекреації;
- запровадження системи штрафів та інших покарань за порушення екологічного законодавства.

Список використаних джерел:

1. Про туризм: Закон України від 15.09. 1995 р. № 40-IV. Відомості Верховної Ради України (ВВР). 1995. № 31. Ст. 24. URL: <https://zakon.rada.gov.ua/laws/show/324/95-%D0%B2%D1%80> (дата звернення 11.05.2022).

2. Про схвалення Стратегії розвитку туризму та курортів на період до 2026 року: розпорядження Кабінету міністрів України від 16.03.2017 р. № 168-р. URL: <http://zakon.rada.gov.ua/laws/show/806-2013-%D1%80> (дата звернення 13.05.2022).

Зоряна ДЗЮБАТА,
к.п.н., старший викладач кафедри гуманітарної освіти і туризму
ВП НУБіП України «Бережанський агротехнічний інститут»,
м. Бережани,
Україна

ФОРМУВАННЯ ІНШОМОВНОЇ КОМУНІКАТИВНОЇ КОМПЕТЕНТНОСТІ МАЙБУТНІХ ФАХІВЦІВ У СФЕРІ ТУРИЗМУ У ПРОЦЕСІ ВИВЧЕННЯ ДИСЦИПЛІНИ «АНГЛІЙСЬКА МОВА ЗА ПРОФЕСІЙНИМ СПРЯМУВАННЯМ»

Рівень сформованості іншомовної комунікативної компетентності має значний вплив на професійну діяльність фахівців будь-якої сфери. Просунутий рівень володіння іноземними мовами стає макроекономічним фактором, який призводить до формування попиту на фахівців, які мають високий рівень професійної комунікативної компетентності. Під професійною комунікативною компетентністю розуміємо бажання і здатність фахівця покращувати якість і ефективність імплементації професійних знань і умінь засобами іноземної мови в умовах міжкультурної професійної комунікації.

Володіння іноземною мовою – це вимога кваліфікаційного стандарту для працівників у сфері туризму, яка дає можливість якісно задовольняти потреби клієнтів і розвивати туристичний ринок в умовах збільшення туристичного потоку. На сучасному етапі спостерігається інтенсивний розвиток міжнародної співпраці, посилення міжетнічних контактів, розширення меж Євросоюзу, укріплення домінантної позиції англійської мови у більшості сфер діяльності. Звідси, володіння англійською мовою - це ключовий фактор консолідації міжнародного бізнесу і ефективного розвитку туризму і завданням викладачів англійської мови є підготувати майбутніх фахівців туристичного сектору до надзвичайно конкурентного ринку праці через формування якісне формування компетентностей.

Згідно Common European Framework of Reference for Languages, формування комунікативної компетентності передбачає формування трьох компонентів [7]:

- лінгвістичного - це здатність використовувати мовний ресурс (фонологію, лексику, граматику) для побудови висловлювання, яка формується під час освоєння граматичних структур, лексичного, функціонального словника,

чанків, фраз і колокацій такої тематики: Travelling and Holidays, Countries and Nationalities, Employment in Tourism, Accommodation, Hotel Structure and Staff, Food and Restaurants, Sightseeing, Tour Guides, Tour Operators, Using the Telephone, Reservations, Complaints and Adjustments, Types of Tourism, Money and Payment тощо [6];

- прагматичного - це здатність будувати звязне, логічне висловлювання для досягнення конкретної функціональної мети в сфері читання, аудіювання, письма і умного мовлення;
- соціокультурного - це здатність використовувати мову відповідно до певного соціального контексту, яку можливо якісно реалізувати через пояснення і обговорення особливостей окремих спільнот, організацій, культур під час читання, аудіювання, роботи з кейсами тощо.

Також, необхідну увагу слід приділяти формуванню загальних компетентностей, так званих «softskills» (уміння працювати в команді, уміння вирішувати проблеми і приймати рішення, прагнення до успіху, увага до якості роботи, професійні комунікативні уміння, гнучкість, дипломатичність, уміння активно слухати та ін.) [2]. Такі уміння є дуже цінними для ефективної професійної діяльності у сфері туризму. Звідси, потрібно формувати загальні компетентності під час занять з іноземної мови індуктивно, а також приділяючи увагу використанню правильної інтонації, тону, лексико-граматичних структур відповідно до певного контексту.

Усі вищезгадані компетентності можуть бути успішно сформовані лише при умові вдало підбраного навчального матеріалу. Фахівці у галузі викладання англійської мови за професійним спрямуванням вказують на те, що якісний матеріал має відповідати певним вимогам: автентичність, спрямованість на критичне мислення, інтегрувати комунікативні уміння і відповідати потребам певної категорії студентів [5], [6].

Підручники та навчально-методичні комплекти, які відповідають цим вимогам - це English for International Tourism series (Pearson Education Longman), the Oxford English for Careers: Tourism series, the English for Tourism and Hospitality in Higher Education series (Garnet Education), Test Your Professional English: Hotel and Catering (Pearson Education), English for the Travel and Tourism Industry (CUP).

Незважаючи на їхню якість, їх слід адаптовувати під потреби конкретної освітньої програми відповідно до врахування особливостей туристичної галузі регіону, кількості годин, вхідного рівня знань студентів тощо. Відповідно до потреб студентів, ці підручники можна поєднати з інтернет-ресурсами корисних вправ і завдань: alison.com/learn/English-for-Tourism, learnenglishfeelgood.com, esl-lab.com, englishformyjob.com, englishclub.com, business-english.com, bbcenglish.com, onestopenglish.com, тощо.

Звісно, викладачі можуть доповнювати підручники авторськими напрацюваннями на основі використання автентичного матеріалу з туристичних журналів (AFAR, The Travel Magazine, Today's Traveller, The Sunday Times Travel Magazine, Euro Travel Magazine тощо), телеканалів

(Travel&Living, The Travel Channel, TV Touring тощо), офіційних сайтів (culturalromtour.com, unwto.org, romaniatourism.com), туристичних блогів, брошур, записів розмов на робочому місці, подкастів, тощо. Адаптація, оновлення і розробка додаткового навчального матеріалу є часозатратною і складною для викладачів іноземних мов, які не є фахівцями у галузі туризму, але таку роботу неодмінно виконувати для якісного досягнення цілей освітньої програми «Туризм».

На сучасному етапі є багато інших викликів, які постають перед викладачами і студентами-майбутніми фахівцями туристичної галузі при досягненні поставлених цілей. Перш за все, слід приділити необхідну увагу аналізу потреб студентів, які навчаються на спеціальності «Туризм». Також, слід продумати міжпредметні зв'язки і інтеграцію навчальних дисциплін для забезпечення достатніх фонових знань з для ефективного вивчення професійної лексики і залучення студентів до професійно-орієнтованої комунікативної діяльності.

Список використаних джерел:

1. Allison, J.: Developing people skills in Business English, presentation delivered in the Macmillan online Conference, 11 November 2013. Available at: <http://www.macmillanenglish.com/online-conference/2013/>.
2. Dudley-Evans, T., St. John, M.J.: Developments in English for Specific Purposes: A multidisciplinary approach. Cambridge. Cambridge University Press, 1998.
3. Ellis, M., Johnson, Ch.: Teaching Business English: An Introduction to Business English for Language Teachers. Oxford University Press, 1997.
4. Frendo, E.: How to Teach Business English. Pearson Education, 2005.
5. Hutchinson, T., Waters, A.: English for Specific Purposes: A learningcentered approach. Cambridge University Press, 1987.
6. Lam, P.Y.W.: A corpus-driven lexicogrammatical analysis of English tourism industry texts and the study of its pedagogic in English for Specific Purposes. In: Corpora in the foreign language classroom, Hidalgo, E., Quereda, L., Santana, J. (Eds.). Editions Rodopi B.V., Amsterdam- New York, 2007, p. 71-90.
7. Council of Europe, The Common European Framework of Reference for Languages: Learning, Teaching, Assessment, Language Policy Unit, Strasbourg, p. 5, 110-140, available at www.coe.int/lang-CEFR.

Богдан ЛУГОВИЙ,
к.і.н., доцент кафедри гуманітарної освіти і туризму
Артур КУТРИШ,
студент групи Т-21 СК
ВП НУБіП України «Бережанський агротехнічний інститут»,
м. Бережани, Україна,

ПЕРСПЕКТИВИ РОЗВИТКУ КУЛЬТУРНОГО ТУРИЗМУ НА БЕРЕЖАНЩИНІ

Основними цілями сучасного суспільства є сталий розвиток, економічне зростання, конкурентоспроможність, зайнятість населення, соціальна

згуртованість та підвищення якості життя населення. Туристична галузь відкриває широкі можливості для досягнення поставлених цілей. Об'єктами туристичної діяльності є природні, культурно-історичні, культурно-соціальні пам'ятки з одного боку, з іншого – сфера послуг: транспорт, проживання, харчування та інші. Сьогодні важко уявити будь-яку сучасну подорож без відвідування музеїв, без огляду визначних пам'яток архітектури, пізнання різноманіття мистецтва та скарбів усної народної творчості.

Культурний туризм – це туризм, для якого основним або переважним мотивом подорожі є пізнання культури, культурної спадщини туристичної дестинації, включення туриста в сучасне культурне середовище – активну участь у культурних подіях і практиках, характерних для певної території. Варто відзначити, що будь-яка туристична подорож є формою культурного туризму, оскільки передбачає пізнання культури, звичаїв, побуту та ін. того чи іншого регіону. Основою розвитку культурного туризму є унікальні культурні місця, певна соціо-культурна атмосфера, автентичні традиції, що приваблюватимуть та мотивуватимуть людей їхати у подорож. У відвідуваних місцях людей вабить схожість і несхожість культурної спадщини. Суть їхнього інтересу і власне суть усього культурного туризму – пошук автентичності щодо відвідуваних місць. В цьому плані дуже цікавими є маленькі галицькі містечка, яким вдалося зберегти історичну забудову. Цікавим зразком ринкового майдану є площа Ринок у Бережанах, на якій, всупереч двом світовим війнам, можна побачити автентичну забудову з початку ХІХ ст.

Розвиток культурного туризму пов'язаний не лише із історико-культурною спадщиною, він вимагає передусім особливої творчої «атмосфери». В цьому сенсі культурне життя сучасної України позначилося низкою цікавих проєктів, пов'язаних з актуалізацією історичної спадщини, появою нових форм екскурсійного обслуговування, промоцією імен видатних історичних особистостей, популяризацією регіональних продуктів, сільського ремесла, промислових реліктів, створенням тематичних парків, появою так званих креативних кластерів тощо. Цікавим напрямком останніми «докарантинними» роками стали різноманітні фестивалі, що проводилися у старовинних замках. Основне завдання цих заходів спрямовувалося на популяризацію пам'ятки серед українських та іноземних туристів. Такого роду культурно-мистецькі заходи проводилися і на території Комплексу замку Синявських у Бережанах, зокрема «Фестиваль Бережанського замку», «Ференц-фест».

Про те, що культурне надбання України поки-що не перетворилося на дієвий чинник соціально-економічного розвитку свідчить і дотаційність культурної сфери. Державна політика в сфері культури здебільшого обмежується фінансовою підтримкою життєдіяльності окремих інституцій, і лише в окремих випадках формує стимули для розвитку цієї сфери. Як відзначає О.І. Дацко, реалізація культурного потенціалу вимагає сьогодні новітніх підходів до сфери культури, насамперед, оцінки креативного

потенціалу, розробки відповідних стратегій, які переорієнтовували б державну політику з політики підтримки сфери культури на політику стимулювання розвитку [2, с. 229].

Культурний туризм не тільки репрезентує національну культуру світової спільноті, а й конструює національну ідентичність всередині країни. Для України, особливо в сучасних умовах, це дуже є актуальним, оскільки формує базу пам'яток для патріотичного виховання молоді. На Бережанщині до таких пам'яток належать гора Лисоня – місце боїв Легіону УСС у серпні–вересні 1916 р., меморіальні кладовища УСС у Лісниках та Посухові, таборова оселя «Соколиця» у с. Базниківка, що стали запотребовані у сучасному розвитку пластового руху й таборування.

Державні органи влади та громади на місцях повинні стимулювати розробку відповідних програм збереження нематеріальної культури, реставрації архітектурних пам'яток, відкриття нових музеїв і модернізації існуючих. Варто зазначити, що успіх бізнесових проєктів культурного туризму залежить не стільки від рівня збереженості пам'яток старовини, як радше від активної позиції місцевої влади та громади, розумного використання культурно-історичної спадщини, підтримки розвитку як традиційних, так і нових форм культурно-мистецької сфери. При цьому активно інвестуючи кошти в дороги, екологію, безпеку території.

Культурний туризм безпосередньо пов'язаний з рівнем розвитку місцевого співтовариства, його культури і способу життя. Для розвитку культурного туризму недостатньо мати багату культурну спадщину; активна участь місцевого населення в культурному житті нині є необхідною умовою розвитку культурного туризму [1, с. 97]. Залучення місцевого населення до діяльності з розвитку культурного туризму також передбачає створення для них робочих місць. На думку фахівців туристичної сфери, одним з варіантів участі невеликих компаній і населення в індустрії гостинності – це їх долучення до проєктів з організації культурного туризму

Успішний розвиток культурного туризму відбуватиметься лише при тісній співпраці громадських об'єднань, організацій зі сфери туризму, професійних асоціацій гідів та екскурсиводів з метою промоції ще невідомого для багатьох світу історії та культури України.

Список використаних джерел:

1. Божко Л.Д. Культурний туризм: від старого змісту до нової концепції. *Культура України*. 2016. Вип. 52. С. 90-101.
2. Дацко О.І. Культура як чинник сталого розвитку регіонів: європейський досвід. Проблеми и перспективы развития сотрудничества между странами Юго-Восточной Европы в рамках Черноморского экономического сотрудничества и ГЖМ: сб. науч. Тр. 2009. Т.1. С. 224-230. Режим доступу: www.nbu.gov.ua/portal/soc_gum/pips/2009_1/224.pdf

Віталій ЛІТВИНОВ,
доктор філософії, доцент кафедри економіки підприємства
ВП НУБіП України «Бережанський агротехнічний інститут»,
м. Бережани,
Україна

ФІНАНСОВІ РЕЗУЛЬТАТИ ПІДПРИЄМСТВ ТУРИСТИЧНОЇ ГАЛУЗІ

Туристична галузь в економіці країни виступає як джерело валютних надходжень, що сприяє збільшенню платіжного балансу, диверсифікації економіки, забезпечення зайнятості, зростання фінансових результатів, а отже підвищення рівня добробуту нації.

Досвід економічно розвинених країн показує, що інвестиції в туристичну галузь, а також продумана державна політика підтримки і стимулювання її розвитку, здатні забезпечити значні синергетичні ефекти у вигляді зростання зайнятості, стримування зовнішньої трудової міграції населення, ефективного використання менш економічно і промислово розвинених територій, покращення їх інвестиційної привабливості, зростання обсягів валового внутрішнього продукту, розвитку суміжних з туризмом галузей (торгівля, транспорт і зв'язок, будівництво, банківський сектор, страховий бізнес, сільське господарство, харчова промисловість, споживчі послуги.). Таким чином, становлення потужного туристичного комплексу здатне сформувати окремий сектор економіки, що забезпечує зростання і макроекономічну стабілізацію країни, що безпосередньо позначається на формуванні фінансово та макроекономічної стійкості держави — основ її економічної безпеки [2]. Поширення процесів глобалізації надає можливість вітчизняному туристичному бізнесу долучитись до світового ринку туризму. Це, в свою чергу, сприяє активізації ділової ініціативи туристичного сектору економіки України.

Фінансовим результатом суб'єкта підприємницької діяльності за визначений період часу можуть бути прибуток або збиток. Величина даного результату визначається як різниця між загальною сумою доходів, одержаних від здійснення основної, інвестиційної та фінансової діяльності, та витрат, пов'язаних із одержанням цих доходів. Якщо доходи перевищують витрати, то діяльність вважається прибутковою, її результатом є прибуток. І навпаки, якщо сума витрат, пов'язаних із одержанням доходів у відповідному періоді більша, ніж сума доходів, результатом такої діяльності буде збиток.

Фінансові результати відображають мету підприємницької діяльності, її рентабельність. Окрім його керівництва і колективу, вони цікавлять і вкладників капіталу (інвесторів), кредиторів, державні органи, в першу чергу податкову службу, щодо сплати податкових платежів до бюджету, фондові біржі, які займаються купівлею-продажем цінних паперів [1].

Аналізуючи результати діяльності підприємства, слід враховувати те, що туристичні підприємства не здійснюють виробництва, а надають туристичну послугу. Туристична послуга потребує не стільки матеріальних затрат, матеріальних ресурсів, скільки якісного кадрового забезпечення, встановлення комунікаційних зв'язків, іміджевих проектів, тобто більшою мірою нематеріальних активів. Другий важливий чинник, який необхідно враховувати, здійснюючи аналіз результатів діяльності підприємства, це – високий ступінь різного виду ризиків. Ризики, які виникають в процесі діяльності підприємства (комерційні, валютні, інфляційні тощо), впливають на платоспроможність і фінансову стійкість, а, отже, і кінцевий фінансовий результат.

Багато вчених визначають прибуток як показник фінансово-господарської діяльності підприємства за звітний період, що визначається як різниця між величиною доходів і сумою витрат, що склалися виходячи з затвердженої облікової політики і що є важливим джерелом формування активів організації та податкових платежів до бюджету. У даний час в економічній літературі розглядаються також і інші ознаки класифікації фінансових результатів.

У сучасній науковій літературі немає всебічного визначення прибутку саме туристичного підприємства. Туристична діяльність охоплює різні сфери господарювання, які виробляють туристичні послуги. Для визначення поняття «фінансові результати туристичного підприємства» потрібно проаналізувати діяльність готельних підприємств, транспортних організацій, підприємств харчування, закладів культури, розваг, дозвілля та інших сфер діяльності, які невід'ємно пов'язані з формуванням туристичного продукту. При цьому потрібно відзначити, що в бухгалтерському обліку фінансові результати відображаються за видами діяльності (прибуток (збиток) від операційної діяльності, прибуток (збиток) від інвестиційної діяльності, прибуток (збиток) від фінансової діяльності) та за складом елементів, що формують прибуток у звітності (валовий прибуток, прибуток (збиток) від реалізації, прибуток (збиток) до оподаткування, чистий прибуток (збиток)).

На розмір прибутку туристичного підприємства впливає багато факторів, але, водночас, він є індивідуальним показником.

Для підвищення рівня прибутку та збільшення обсягів реалізації керівники підприємства повинні приймати продумані управлінські рішення, виходячи з особливостей основних умов її формування.

Список використаних джерел:

1. Блакита Г.В. Теоретичні аспекти обліку фінансових результатів на туристичних підприємствах/ Г.В.Блакита, Т.С.Шилова // Економічна стратегія і перспективи розвитку сфери торгівлі і послуг.-2012.-Вип.1(1). – С.15-23.

2. Дисбаланси та механізми розвитку внутрішнього ринку України в умовах воєнних дій на Донбасі: аналіт. доп. / В.І. Волошин та ін. Львів: ЛігаПрес, 2015. 84 с.

Надія ОСТРОВСЬКА,
к.пед.н., доцент кафедри гуманітарної освіти і туризму
ВП НУБіП України «Бережанський агротехнічний інститут»,
м. Бережани,
Україна

УМОВИ РОЗВИТКУ ЗЕЛЕНОГО ТУРИЗМУ НА БАЗІ НОВОСТВОРЕНИХ ОБ'ЄДНАНИХ ТЕРИТОРІАЛЬНИХ ГРОМАД

Суть зеленого туризму полягає у відпочинку в приватних господарствах. Він орієнтований на використання природних, культурно-історичних та інших ресурсів сільської місцевості та її специфіки для створення комплексного туристичного продукту.

Масовий розвиток сільського зеленого туризму почався з другої половини ХХ ст., коли у Великій Британії та США виникла концепція «Bed & Breakfast», що передбачала тимчасове проживання (близько 7 діб) у порожніх кімнатах будинків, незалежно від їх розташування. На початку ХХІ ст. індустрія сільського туризму визнається експертами Всесвітньої туристичної організації як суттєвий, найбільш динамічно зростаючий сектор світового туристичного господарства. Обсяги надання агротуристичних послуг у постіндустріальних країнах нині практично в 2-4 рази перевищують обсяги зростання готельної бази і курортного сервісу в цих країнах [2].

На сучасному етапі усі національні організації сільського туризму країн Європи об'єдналися в Європейську федерацію фермерського і сільського туризму. Основні цілі цієї організації полягають у сприянні розвитку та цільового інвестування проектів сільського зеленого туризму.

Позитивний вплив сільського зеленого туризму на вирішення соціально-економічних проблем села полягає передусім у тому, що він розширює сферу зайнятості сільського населення і дає селянам додатковий заробіток, збільшує можливості зайнятості сільського господаря не тільки у виробничій сфері, але й у сфері обслуговування. Формується розуміння сільського зеленого туризму, як специфічної форми відпочинку на селі з широкою можливістю використання природного, матеріального і культурного потенціалу регіону.

Сьогодні пріоритетними регіонами для розвитку сільського зеленого туризму в Україні є такі: Західний регіон (Закарпатська, Івано-Франківська, Львівська, Тернопільська та Хмельницька області); Південний регіон (АР Крим і Запорізька, Миколаївська, Херсонська області); Центральний і північний регіони (Київська, Полтавська і Чернігівська області)

У цих регіонах відбувається реалізація програм з розвитку туризму. Так, значна частка (29%) тих, хто відпочиває в сільській місцевості, надає перевагу такому виду відпочинку завдяки можливості дуже близько долучитися до навколишнього природного середовища (купатись у водоймах, гуляти на свіжому повітрі, збирати ягоди, гриби). 17% мотивує до відпочинку в селі

можливість харчування екологічно чистими, натуральними і відносно дешевими продуктами домогосподарств.

Сильні сторони регіонів України для сприятливого розвитку сільського туризму: чисте та безпечне довкілля, гарні краєвиди, багаті флора та фауна, наявність річок, гір, озер, лісів, багатство історико-культурних пам'яток, невелика ціна на проживання та харчування, велика кількість індивідуальних операторів, що традиційно приймають гостей, збережені сільські традиції, гостинність населення.

Слабкі сторони регіонів України, що можуть заважати розвитку сільського туризму: низька якість бази для ночівлі, проблеми з водопостачанням, відсутність достатньої практичної туристичної інформації про регіон, незнання господарями сільських садіб іноземних мов, відсутність системи резервування місць, слабе знакування туристичних атракцій і маршрутів, недостатньо розвинута інфраструктура.

Потенційні можливості та вигоди від розвитку сільського зеленого туризму в регіоні: розвиток сільського туризму значно збільшить доходи селян, що поліпшить економічний розвиток міст і сіл, що об'єдналися в територіальні громади; збільшиться зайнятість сільського населення, особливо жінок; приїзд туристів сприятиме більшому піклуванню, а відтак кращому збереженню культурно-історичних пам'яток регіону; будуть створюватися нові робочі місця у сфері обслуговування, медицини, транспортній мережі, які зможуть надати роботу і випускникам закладів вищої освіти. Відповідно, завдяки створеним підприємствам та організаціям у селах і об'єднаних територіальних громадах збільшаться надходження до бюджету за рахунок сплати податків з доходів підприємств і фізичних осіб; чималою дохідною частиною буде сплата туристами туристичного збору.

Розвиток сільського зеленого туризму в об'єднаних територіальних громадах спонукає до покращання благоустрою сільських садіб, вулиць і сіл загалом; стимулює розвиток соціальної інфраструктури. Звичайно, спочатку приймання і обслуговування відпочиваючих відбувається на базі наявного житлового фонду з використанням місцевих рекреаційних та інфраструктурних ресурсів. Але з надходженням коштів від цієї діяльності ті, хто нею займається, починають робити вкладення у поліпшення комунального облаштування житла, вулиць; об'єднаними зусиллями добиваються зміни на краще сфери обслуговування. Водночас це є вагомим внеском у розвиток села, яке входить в територіальну громаду.

Отже, сільський зелений туризм з кожним роком набуває все більшої популярності як у світі, так і у нашій державі. З одного боку, це сприяє активізації малозабезпечених верств населення, які можуть розраховувати на відносно дешевий відпочинок, а з іншого – розвитку селянських господарств, які надають послуги сільського зеленого туризму; створенню нових підприємств, що дасть змогу забезпечити жителів сільської місцевості робочими місцями; зменшенню міграції працездатного населення за межі нашої держави. Це також дозволить залучати вітчизняні та іноземні інвестиції,

реалізовувати нові проекти, що забезпечить значні додаткові надходження до бюджету об'єднаної територіальної громади зокрема і регіону загалом.

Таким чином, сільський зелений туризм виступає одним із чільних пріоритетів подолання депресивності й активізації соціально-економічного розвитку сільських територій України.

Список використаних джерел:

1. Коркуна О.І., Цільник О.Я., Бордун О.В. Розвиток зеленого туризму в умовах формування об'єднаних територіальних громад. *Соціально-економічні проблеми сучасного періоду України*. 2019. Вип. 1.(135) С. 24-28.
2. Россоха В., Плотніков М. Розвиток сільських територій в умовах децентралізації управління: стан, проблеми, перспективи. *Економічний дискурс*. 2018. Вип. 4. С. 41-53.
3. Перспективи розвитку сільського зеленого туризму в Україні. Режим доступу: <https://infotour.in.ua/siltur7.htm>
4. Костриця М.М. Сільський туризм: теорія, методологія, практика (етноісторичний туристичний кластер «Древлянська земля»): монографія. Житомир: ЖДТУ, 2006. 196 с
5. Івашина Л. Роль об'єднаних територіальних громад у розвитку сільського зеленого туризму. Державне управління та місцеве самоврядування: зб. Наук. Пр. 2017. Вип. 3(34). С. 143-148.

Ірина СОЛОВЕЙ,
асистент кафедри гуманітарної освіти і туризму
ВП НУБіП України «Бережанський агротехнічний інститут»,
м. Бережани,
Україна

ВПЛИВ ТУРИЗМУ НА СОЦІАЛЬНО-ЕКОНОМІЧНИЙ РОЗВИТОК УКРАЇНИ

Туризм відіграє важливу роль у стимулюванні економічного розвитку не тільки туристичної галузі, а й інших галузей економіки. Зростання туризму позитивно впливає на зайнятість населення споживчий попит, рівень валютних надходжень, тощо. У світі за останні десятиріччя туризм став одним із вагомих економічних чинників, а його обслуговування перетворилося в організовану галузь економіки багатьох країн.

Завдяки історичному розвитку та географічному розташуванню Україна має унікальний комплекс історичних, культурних та природних пам'яток, а отже значні рекреаційні можливості. Наша країна має реальні та значні перспективи розвитку туристичної галузі, завдяки чому повинна зайняти одне з гідних місць серед країн – світових туристичних лідерів. В умовах глобалізації в туризмі Україна може зробити туристичну галузь однією з пріоритетних галузей економіки.

Європейська інтеграція України є найважливішою сучасною тенденцією, що має потужний вплив і на процеси реформування туристичної індустрії. Нерідко позитивне ставлення до євроінтеграційних тенденцій супроводжується відсутністю реальних реформ, зокрема спостерігається збереження перешкод, а також ускладнень ведення бізнесу, практична відсутність позитивних змін у залученні інвестицій та бюджетному фінансуванні соціальних програм, пов'язаних із розвитком туризму [1].

З метою прискорення темпів розвитку та зростання ефективності туристичної галузі, надання цій сфері пріоритетності, необхідно вирішити проблеми, які потребують невідкладної державної підтримки та регулювання. Основними чинниками, що стримують розвиток туристичної сфери в Україні є:

- наявність військових дій та нестабільність політичної ситуації в країні;
- недоліки регіонального регулювання галузі туризму;
- недостатність рекламної інформації щодо України за кордоном;
- велике податкове навантаження, що є перешкодою для потенційних інвесторів у сферу туризму;
- недостатній рівень кваліфікації персоналу туристичної сфери;
- невелика кількість готелів, які відповідають світовим стандартам.

Однією з головних причин ефективного розвитку туристичної індустрії в Україні протягом останніх років залишається слабка туристична інфраструктура. Тобто створення нових залізничних та авіарейсів стане стимулом для розвитку важливих туристичних локацій. Також важливою проблемою є технологічна відсталість галузі. Останнім часом у сфері інформаційних технологій України спостерігається значне поштовхування, отже необхідно активно використовувати таку можливість для наближення до виходу на світовий рівень обслуговування клієнтів. А також важливо збільшувати на світовому ринку асортимент конкурентоздатних туристичних продуктів, розвивати туристичні міста, регіони, туристичні зони екологічного та сільського (зеленого) туризму. Є потреба розробки загального плану для розвитку різних видів туризму (лікувально-оздоровчий, зимовий, діловий, релігійний, повітряний туризм, екотуризм тощо). Необхідно здійснювати просування власного туристичного продукту за рахунок ефективної рекламно-інформаційної та маркетингової політики, яка передбачатиме просування та рекламу України як туристично привабливої країни.

Розвиток туризму є одним з важливих напрямків поліпшення якості життя населення, а також розвитку економіки країни. Водночас, зважаючи на високий потенціал туристичної галузі України частка туристичного сектору в генеруванні ВВП є дуже низькою. За останні 6 років вона не перевищує 2% реального ВВП, що значно нижче аналогічних показників світової економіки, де цей показник в середньому становить 10% ВВП. Низькі темпи розвитку індустрії туризму в Україні пояснюються насамперед низькими темпами вкладення інвестицій в розвиток цього сектору, а також відсутністю державної законодавчої та фінансової його підтримки.

В теперішній час у світовій економіці сектор туризму отримує суттєві збитки внаслідок реалізації заходів, пов'язаних із пандемією коронавірусу та неоднозначністю економічної ситуації в майбутньому. За різними експертними оцінками відродження попиту на туристичні послуги до рівня 2019 року можливе щонайменше за два роки [2].

Посилення позицій України на світовому туристичному ринку можливе при створенні національного конкурентоздатного туристичного продукту, формуванні іміджу країни та довгострокової стратегії стійкого розвитку туристичного сектору. Дуже важливою є надання інформації щодо авіасполучення, інфраструктури, об'єктивного висвітлення даних про можливості туристичної індустрії в Україні в англомовних джерелах – все це необхідно для формування туристичного бренду, як для привабливості України в цілому, так і для туристичного бізнесу, зокрема. Визначені напрями удосконалення сфери туризму дозволять гідно представити вітчизняний туристичний продукт на міжнародному ринку, підвищити рівень його конкурентоспроможності та соціально-економічний розвиток країни в цілому.

Список використаних джерел:

1. Шевченко С. Перспективи європейської інтеграції ринку туристичних послуг України. Науковий вісник НЛТУ України. 2013. Вип. 23. Ч. 2. С. 124–130.
2. Воронкова Т. Є., Притуленко А. В. Міжнародний туризм і його вплив на соціально-економічний розвиток України. *Ефективна економіка*. 2020. № 11.

Світлана СУДОМИР,
д.е.н., професор, професор кафедри економіки і менеджменту,
Уляна ПРИШЛЯК,
здобувач вищої освіти
ВП НУБіП України «Бережанський агротехнічний інститут»,
м. Бережани,
Україна

ПЕРСПЕКТИВИ РОЗВИТКУ ГОТЕЛЬНО-РЕСТОРАННОГО ГОСПОДАРСТВА В УКРАЇНІ

Розвиток готельно-ресторанної індустрії в Україні є досить перспективним напрямом за рахунок сприятливих умов і багатих рекреаційних ресурсів, однак залишається ще достатньо багато проблем у сфері законодавчої бази та нестабільної економічної і політичної ситуації в країні, що гальмує процес розвитку готельно-ресторанного бізнесу. А тому основними залишаються питання стабілізації надзвичайного стану в країні, налагодження економіко-політичної ситуації, оновлення і поліпшення законодавчої бази, управління в діяльності готельно-ресторанного бізнесу. Подальший розвиток готельно-ресторанного господарства в Україні передбачає не лише аналіз, а й планування та прогнозування діяльності на

перспективу за відповідними етапами, починаючи з аналізу внутрішнього і зовнішнього середовища, визначення загальної стратегії функціонування підприємства з урахуванням сучасних вимог, виявлення власних можливостей і на їх основі побудови стратегії діяльності та розроблення концепції, бізнес-планів, програм і на завершення – процес реалізації проектів. При цьому розпочати варто з оновлення продукту, далі поліпшити техніко-економічний рівень послуг, їхню якість і конкурентоспроможність, а також звернути увагу на наукомісткість виробничої діяльності й експортоспроможність послуг. Щоб бути лідером та отримати конкурентні переваги на ринку готельноресторанних послуг, потрібно використовувати комп'ютерні мережі, Інтернет та Інтернет-технології, застосувати наскрізну автоматизацію всіх бізнеспроцесів. У найближчій перспективі готельно-ресторанний бізнес в Україні має зростати за рахунок якості та оригінальності наданих послуг, і це буде стосуватися не лише брендових підприємств, а й середнього і малого бізнесу. Існуючим закладам варто створювати мережі з універсальним набором послуг і високим рівнем обслуговування, що дасть можливість домінувати на ринку. Потрібно створювати сприятливий інвестиційний клімат на всіх рівнях для залучення іноземних та вітчизняних інвестицій, залучати державу для підтримки великих інвестиційних проектів. Тільки за таких умов розвитку готельно-ресторанного господарства Україна може стати новим рівноправним учасником світового ринку. Таким чином, сучасний світовий ринок готельно-ресторанних послуг давно сформувався і стабільно розвивається в більшості країн світу на основі суттєвої матеріально-технічної бази та забезпечує роботою мільйони працездатних людей, що позитивно впливає на економіку країн.

Ураховуючи світовий досвід, можна визначити пріоритетні напрями в розвитку готельно-ресторанної індустрії: впроваджувати новітні інформаційні комп'ютерні технології на підприємствах; диверсифікувати послуги та концентруватися на потребах і запитах клієнтів, персоніфікувати обслуговування; поглиблювати концептуалізацію та спеціалізацію об'єктів готельного-ресторанного бізнесу; створювати національні та міжнародні ланцюги внаслідок глобалізації світового господарства. Для ефективної роботи закладів готельно-ресторанного бізнесу потрібно впроваджувати автоматизовані інформаційні системи управління, що дасть змогу реалізувати програми ресурсозбереження та енергозбереження, підвищувати кваліфікацію обслуговуючого персоналу та продуктивність його праці, поліпшувати якість виконуваних робіт і послуг, скорочувати час надання послуг, підвищувати якість обслуговування гостей. Основною метою розвитку готельно-ресторанного бізнесу має стати пошук нових шляхів, які забезпечували б прогрес даної галузі не лише на короткостроковий період, а у глобальному просторі на довготривалу перспективу.

Список використаних джерел:

1. Гудзинський О. Д., Судомир С. М., Гуренко Т. О. Теоретико-методологічні засади результативного управління розвитком підприємств: монографія. Київ: ЦП «Компринт», 2017. 411 с.

2. Судомир С. М. Формування результативної системи управління ризиками соціально-економічних систем. *Вісник ХНАУ*. 2018. № 1. С. 149–153.

3. Судомир С. М. Результативність системи управління організаційним розвитком підприємств. *Збірник наукових праць ТДАТУ імені Дмитра Моторного. Економічні науки*. 2019. № 2 (40). С. 39–48.

4. Hudzynski O., Hudzynska Y., Sudomyr S., Sudomyr M. Methodological Aspects of Forming Mathematic Models of Management of Socio-economic Systems Development. In: Nadykto V. (eds) *Modern Development Paths of Agricultural Production*. Springer, Cham. 2019. P. 441–541.

5. Hudzyns'kyi O., Sudomyr S., Hudzyns'ka Yu. Et. Al. An analysis of intellectual and innovative managerial potential in social business and economic systems. *International Journal of Advanced Science and Technology*. 2020. Vol. 29, № 6s. P. 1081–1086.

Ольга ШУМІНСЬКА,

старша викладачка кафедри гуманітарної освіти і туризму
ВП НУБіП України «Бережанський агротехнічний інститут»,
м. Бережани,
Україна

ЕТИКА ДІЛОВИХ ВІДНОСИН

Сучасне життя сповнене швидких перемін, викликаних прогресивними змінами в нашому суспільстві. Воно потребує людей, всебічно і ґрунтовно освічених, з глибоким почуттям відповідальності, національної гідності. Морально-етична культура з її цінностями, правилами, пов'язаними з поведінкою, діяльністю і відносинами між людьми, становить позитивний моральний досвід поколінь. Роздуми про те, якими повинні бути етика, мораль і людські стосунки в сьогоднішній Україні, певною мірою знаходять відображення у різних навчальних посібниках, підручниках та спеціальних працях, присвячених цій проблемі.

Ділова етика в широкому сенсі – сукупність етичних принципів і норм, якими повинна керуватися діяльність організацій та їх членів у сфері управління. Вона включає явища різних порядків: етичну оцінку як внутрішньої, так і зовнішньої політики організації в цілому; моральні принципи членів організації, тобто професійну мораль; моральний клімат в організації та норми ділового етикету.

Загальною основою професійної етики служить розуміння праці як моральної цінності. Цінності – це уявлення про належне. Саме ця область свідомості людини найважче піддається зовнішньої регламентації і залежить від особистих переваг індивіда. Людина змушена трудитися незалежно від того, чи вважає він працю цінністю, хоча може уникнути цього. Праця стає моральною цінністю, якщо сприймається не тільки як джерело засобів існування.

Професійна етика, як правило, стосується лише тих видів професійної діяльності, в яких наявна різного роду залежність людей від дій професіонала, тобто наслідки або процеси цих дій надають особливий вплив на життя і долі інших людей. У зв'язку з цим виділяються традиційні види професійної етики, такі як педагогічна, медична, юридична, етика вченого і т.д.

Кожен вид професійної етики визначається своєрідністю професійної діяльності, має свої специфічні аспекти в реалізації норм і принципів моралі і в сукупності становить професійний кодекс моралі.

Професійна етика не є наслідком нерівності у ступені моральності різних професійних груп. Але до деяких видів професійної діяльності суспільство висуває підвищені моральні вимоги. Є такі професійні сфери, в яких сам процес праці ґрунтується на високій узгодженості дій його учасників, загострюючи потреба в солідарному поведінці. Приділяється особлива увага моральним якостям працівників тих професій, які пов'язані з правом розпоряджатися життям людей, значними матеріальними цінностями, працівників деяких професій зі сфер послуг, транспорту, управління, охорони здоров'я, виховання і т.д.

Сучасний менеджмент пропонує певні заходи для забезпечення ділових етичних відносин:

- ✓ впровадження етичних норм, що відображають систему цінностей організації;
- ✓ організація навчання етичній поведінці всього персоналу;
- ✓ надання інформації про випадки як високо-етичної поведінки, так і аморальних вчинків;
- ✓ вивчення морального клімату в колективі і взаємовідносин між керівниками та підлеглими.

Список використаних джерел:

1. Hudzynskyi O., Hudzynska Y., Sudomyr S., Sudomyr M. Methodological Aspects of Forming Mathematic Models of Management of Socio-economic Systems Development. In: Nadykto V. (eds) Modern Development Paths of Agricultural Production. Springer, Cham. 2019. P. 441–541.

2. Hudzyns'kyi O., Sudomyr S., Hudzyns'ka Yu. Et. Al. An analysis of intellectual and innovative managerial potential in social business and economic systems. *International Journal of Advanced Science and Technology*. 2020. Vol. 29, № 6s. P. 1081–1086.

РОЗДІЛ 5. АГРОНОМІЯ ДЛЯ СТАЛОГО РОЗВИТКУ

Сніжана БАСЮК,

аспірант кафедри ґрунтознавства Державного біотехнологічного університету,
м. Харків,
Україна

ЕФЕКТИВНІСТЬ ВИРОБНИЦТВА БУРЯКА СТОЛОВОГО В УКРАЇНІ

Агропромисловий комплекс України характеризується значним виробничим потенціалом, що актуалізує проблему пошуку напрямів його ефективного використання в умовах загострення конкурентної боротьби на ринках сільськогосподарської продукції.

Овочі це життєве необхідний елемент харчового раціону людини також вони є цінним дієтичним продуктом, споживання якого сприяє кращому засвоєнню інших продуктів харчування. Так буряк є джерелом необхідних людському організму вуглеводів, органічних кислот, мінеральних солей, вітамінів і біологічно активних речовин.

Буряк столовий це одна із провідних та цінних продовольчих культур, яка займає близько 10 % у структурі посівних площ під овочевими. В Україні буряк столовий займає 40-45 тис. га. При цьому урожайність коренеплодів складає у середньому 20,3 т/га, валовий збір 894,1 тис. т. [1;2].

Ґрунтово-кліматичні умови України сприятливі для вирощування і збору значних врожаїв вітамінної продукції, вчасності буряка столового. Так, за 2021 р. валовий збір буряка столового за даними державної статистики України склав близько 8473,5 тис. ц. У Харківській області валовий збір сягає 5% від загального валового збору буряка столового (табл.) [2].

Таблиця

Обсяг виробництва буряку столового з 2017-2021 рр.

Рік	Площа зібрана, тис. га		Обсяг виробництва (валовий збір), тис. ц		Урожайність, ц з 1 га площі зібраної	
	Всього по Україні	Харківська область	Всього по Україні	Харківська область	Всього по Україні	Харківська область
2017	38,4	2,7	8361,7	617,1	216,1	224,1
2018	37,9	2,6	8181,3	577,6	214,5	222,4
2019	38,8	2,7	8565,0	587,7	218,2	217,2
2020	39,2	2,7	8184,3	410,7	208,1	155,8
2021	38,9	2,6	8473,5	429,8	216,9	162,6

Серед багатьох факторів, які суттєво впливають на врожайність, важливе значення мають сорт і строк сівби насіння. Досягнення науки і практика передових господарств свідчать, що фактор сорту за відповідної агротехніки вирощування забезпечує підвищення врожайності овочів до 30% [4], що дає підвищувати прибутковість виробництва.

Вибір найкращого сорту для конкретних ґрунтово-кліматичних умов є одним з резервів підвищення врожайності буряків. Станом на 13 травня 2022 року в реєстр сортів рослин України, придатних до поширення, включено 55 (з них 16 українського походження) сортів столового буряку: вітчизняної селекції – Бордо харківській, Юліс, Воевода, Атаман, Гопак та інші; серед них також є й закордонної селекції – Монорубра (CZ), Ліберо (DE), Нобол (FR), Водан (NL), Кармазин (PL) та інші [5].

Також для ефективного вирощування та збуту товарної продукції буряка столового запропонуємо декілька варіантів адаптації до мінливості попиту, а саме використання регуляторів росту, органічне землеробство та глибоку ступінь переробки продукції.

Так регулятори росту забезпечують швидкий ріст і розвиток культури, а також зростання їх стійкості до дії несприятливих чинників. Результат використання регулятора росту забезпечує підвищення урожайності та товарності коренеплодів [6]. Органічна система землеробства передбачає не тільки підтримання та покращення родючості ґрунту переважно за рахунок органічних добрив та повної відмови від синтетичних мінеральних добрив та пестицидів, а й виробництво органічної (чистої) продукції [7], яка ціниться на продовольчих ринках, вчасності у країнах ЄС та дає змогу на здорову конкуренцію на ринках як в країні так і за її межами. Глибока ступінь переробки продукту зменшує ризики при транспортуванні товарної продукції, підіймає попит на товар та сприяє економічній доцільності.

Як висновок, продукція буряка сортового має значний потенціал та перспективи його нарощування, що є однією з стратегічних цілей підвищення ефективності розвитку овочівництва та агропромислового комплексу.

Список використаних джерел:

1. Корнієнко С.І., Терьохіна Л.А., Куц О.В., Могильний В.В. Сучасні енергоощадні технології вирощування маточних коренеплодів буряка столового. Плодоовочівництво та виноградарство. Наукові праці інституту біоенергетичних культур і цукрових буряків, випуск 21. URL:http://bioenergy.gov.ua/sites/default/files/articles/255_21.pdf
2. Корень В.В., Костюкевич Т.К. Оцінка сучасного стану виробництва буряку столового в Україні. Всеукраїнська науково-практична конференція «Рубіновські читання» в рамках святкування «Дня науки» (м.Умань, 15 травня 2020 р.). Умань, 2020. С. 32-33.
3. Держстат України. Площі, валові збори та урожайність сільськогосподарських культур за їх видами у 2021 році (остаточні дані) URL: http://www.ukrstat.gov.ua/operativ/operativ2017/sg/pvzu/arch_pvXu.htm
4. Барабаш О.Ю., Тараненко Л.К., Сич З.Д. Біологічні основи овочівництва. Київ : Арістей, 2005. 354 с.
5. Державний реєстр сортів рослин придатних для поширення в Україні. URL: <https://minagro.gov.ua/file-storage/reyeestr-sortiv-roslin>
6. Окрушко С.Є. Оцінювання впливу регулятора росту MAPC EL на формування врожайності гібридів буряку столового. Збірник тез II Всеукраїнської науково-практичної конференції «Органічне агровиробництво: освіта і наука» С. 41-45 URL: https://nmc-vfpo.com/wp-content/uploads/2019/11/tezy-malynka-31_10_-2019-dopovнено.pdf
7. Хареба В.В., Носко В.Л. Економічна ефективність виробництва буряку столового залежно від сортів і строків сівби. URL: <http://journals.nubip.edu.ua/index.php/Agromija/article/viewFile/843/807>

Василь НОСКО,
к.с.г.н., доцент кафедри машиновикористання
та технологій в с.г. ВП НУБіП України
«Бережанський агротехнічний інститут», м. Бережани

РИЗИКИ ЗАСТОСУВАННЯ ПЕСТИЦИДІВ В СІЛЬСЬКОМУ ГОСПОДАРСТВІ

Значення пестицидів як забруднювачів навколишнього середовища, визначається їх поведінкою на полях, що обробляють і прилеглої території, де відбувається міграція в інші ланки агроєкосистем, викликаючи порушення харчових ланцюгів організмів. Різні системи оцінювання екологічної небезпеки пестицидів базуються на санітарно-гігієнічних і токсикологічних показниках пестицидів: здатність зберігати свої властивості в ґрунті і воді, здатність мігрувати ґрунтовим профілем, накопичення в сільськогосподарській продукції, вплив на біоту. Дослідженнями встановлено, що після внесення в ґрунт пестицидів відбувається стрімке зменшення кількості чутливих до них мікроорганізмів. Для відновлення ґрунтових мікроорганізмів потрібен великий період часу. Період відновлення залежить від стабільності пестициду, ступеня пригнічення, спектра його дії на мікроорганізми, здатності їх адаптуватися до пестицидів. З'ясовано, що пестициди пригнічують процес дихання ґрунту і процес нітрифікації.

Потрапляючи з навколишнього середовища в організм тварини, пестициди починають накопичуватися в ньому, проходячи далі по харчовому ланцюзі, пестициди концентруються в ще більшій кількості. У такий спосіб організми, що стоять на вершині харчових ланцюгів (людина або хижаки), поїдають їжу з високою концентрацією пестицидів. Таке явище називають ефектом біологічного посилення. Пестициди надовго затримуються в організмі, деякі залишаються в ньому назавжди. Самими стійкими є хлорорганічні пестициди.

Ефект біологічного посилення можна розглянути на прикладі ДДТ. Період напіврозпаду цього пестициду складає 2,5 роки. Коли тварина з'їдає рослину, оброблену ДДТ, або комах, які харчувалися цією рослиною, пестицид відкладається в жирових тканинах, розчиняючись у них. У такому стані ДДТ дуже повільно виводиться з організму. Поступово ця речовина усе більше концентрується в організмі тварини. Після обробки культурних сільськогосподарських рослин, пестициди зберігаються в них, на їхній поверхні і у ґрунті. При цьому період напіврозпаду в деяких пестицидів, що містять миш'як, свинець або ртуть, може становити до 20 років, тому що вони є дуже стійкими і майже не руйнуються під дією сонця, мікроорганізмів і екзоферментів. Існує певна допустима норма вмісту залишкових пестицидів у продуктах харчування. Це така кількість пестицидів, що є нешкідливою для здоров'я людини. Гостра токсичність пестицидів визначається дозою, що надходить в організм людини різними шляхами (через шлунково-кишковий

тракт, шкіру, легені і т.д.), все це, призводить до смерті. Близько 99 % пестицидів, застосовуваних для обробки рослин, згодом попадають у навколишнє середовище, з якого, у свою чергу, надходять до складу сільськогосподарських продуктів, уживаних тваринами і людьми. Основна маса пестицидів (до 94%) потрапляє в організм людини через продукти, вживані з їжею. Приблизно 4,7% пестицидів людина одержує з водою, а що залишилися 0,3% - з повітрям і через шкіру. Пестициди, потрапляючи в ґрунт, з часом розкладаються під впливом біологічних процесів, які в ньому відбуваються.

Інтенсивність їх розкладання визначається вмістом гумусу в ґрунті, його гранулометричним складом, водно-тепловим режимом, реакцією ґрунтового розчину, іншими ґрунтово-кліматичними чинниками. Чим вони сприятливіші для мікробіологічної діяльності, тим швидше відбувається деструкція пестицидів.

Для захисту довкілля від негативного впливу пестицидів необхідно дотримуватися всіх застережних заходів щодо застосування пестицидів: норм внесення, строків, способів внесення, також необхідно суворо дотримуватися ГДК препарату у продукції, ґрунті, воді, робочій зоні застосування препарату. Більш глибоке вивчення біологічних процесів, пов'язаних з вирощуванням сільськогосподарських культур за сучасного рівня землеробства, дослідження популяційної динаміки шкідливих і корисних організмів, вдосконалення тактики боротьби за рахунок повнішого використання агротехнічного методу, стійких сортів, біологічних засобів дасть можливість скоротити застосування пестицидів і зменшити негативний вплив на навколишнє середовище. Надмірне застосування пестицидів викликає незворотні процеси структури біоценозу, часто званого порушенням біологічної рівноваги. Іноді воно, як це не парадоксально, проявляється у збільшенні чисельності цієї популяції, яку збиралися знищити [4].

З метою захисту агроєкосистем від негативного впливу пестицидів необхідно чітко дотримуватися рекомендацій щодо їх застосування. Запроваджувати інтегровані системи захисту рослин, біологічні методи захисту сільськогосподарських культур, стимулювати розробку нових екологічно нешкідливих пестицидів нового покоління. Застосування пестицидів у сільському господарстві має бути строго регламентоване і використовуватися тільки в тому випадку, коли інші методи захисту (агротехнічні, селекційні, біологічні тощо) не дозволяють уникнути втрат врожаю вирощуваних сільськогосподарських культур від шкідників, хвороб і бур'янів.

Список використаних джерел:

1. Васильев В.П., Кавецкий В.Н., Бублик Л.И. Интегральная классификация пестицидов по степени опасности и оценка потенциального загрязнения окружающей среды. Агрoхимия. 1989, № 6. С.97-102.

2. Горбатов В.С. Экологическая оценка пестицидов: источники и формы информации. Агрo-XXI, 2008. № 1-3. С.7-9.

3. Інтернет-ресурс <http://www.penreg.ru>

Владислава ФОМЕНКО,
аспірант кафедри ґрунтознавства Державного біотехнологічного університету,
Алла КАЗЮТА,
доцент кафедри ґрунтознавства Державного біотехнологічного університету,
м. Харків, Україна

ІНТЕНСИВНІСТЬ ПРОЦЕСІВ ГУМІФІКАЦІЇ РЕШТОК БАГАТОРІЧНИХ ТРАВ ЗА ОПТИМАЛЬНИХ УМОВ

Загальною проблемою у сучасному ґрунтознавстві є дегуміфікація ґрунтів як за рахунок ерозії так і за рахунок інтенсивного землеробства, мінімізації внесення органічної речовини до ґрунту, спалювання рослинних решток, забрудненням та наслідками військових дій.

Вміст гумусу в Лісостепових ґрунтах за період з 1882-2015 рр. зменшився в середньому на 1,3%, або майже на 29% від вихідного рівня. Так лише за 15 років в період 1986-2010 рр. зменшення вмісту гумусу становило 0,22%. Стабілізувати вміст ґрунтового гумусу науковці рекомендують у першу чергу за рахунок раціонального використання рослинних решток або нетоварної продукції землеробства та зелених добрив [1-3].

Як бачимо з наведеної статистики (табл.) у 2021 році спостерігалася тенденція до зменшення посівних площ під багаторічними травами [4], що пов'язане скоріш за все із зменшенням поголів'я худоби. Так у Харківській області посівні площі під багаторічні трави займають 3,5% від загальної по Україні і доволі рівно розподіляється поміж підприємствами та господарствам населення.

Таблиця

Посівні площі трав багаторічних під урожай 2021 року

Регіони	Господарства усіх категорій		Підприємства		Господарства населення	
	2021	2021 у % до 2020	2021	2021 у % до 2020	2021	2021 у % до 2020
Україна	821,3	94,6	162,3	90,8	659,0	95,5
Харківська	28,7	94,5	16,8	95,3	11,9	93,4

Багаторічні трави залишають після себе 40-120 кг/га кореневої маси і пожнивних решток, сприяють підвищенню родючості ґрунту та накопиченню гумусу і мінеральних елементів живлення рослин.

Для проведеного аналізу розрахунок і підготовку до компостування проводили за методикою Г.Я. Чесняка [5]. У лабораторних умовах проводили «компостування» рослинних зразків з ґрунтом протягом 40, 50 і 60 діб при оптимальних умовах, а саме при температурі +26-28°C та при вологості 60 % повної вологоємності.

Результат зміни ваги рослинного матеріалу за весь період компостування представлено на діаграмі. Так ми бачимо, що за перші 40 діб йде інтенсивна втрата маси, вона зменшується на 68%. У подальшому втрата маси рослинного матеріалу сповільнюється, проте не зупиняється. Таким чином з 7,88 г

контролю за 40 діб лишається 2,54 г, за 50 діб – 2,17 г та за 60 діб – 1,34 г

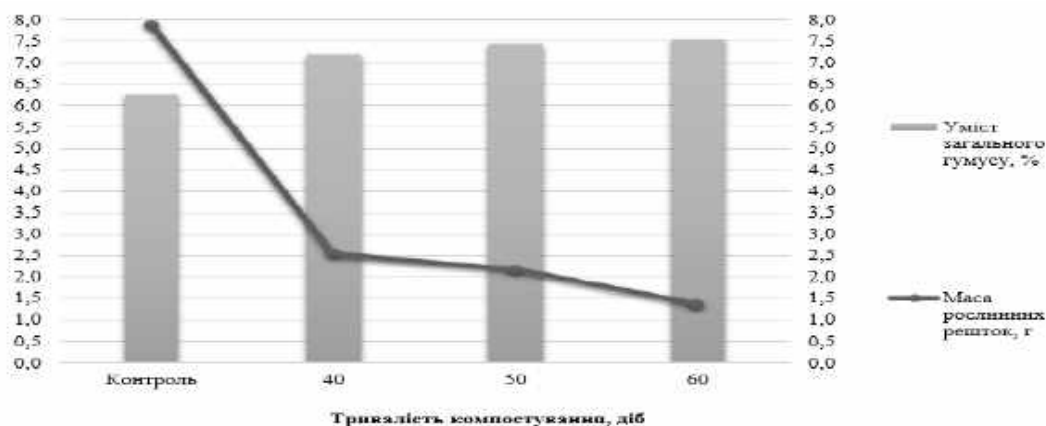


Рис. Динаміка вмісту загального гумусу та маси рослинних решток

Одночасно зі зменшенням рослинного матеріалу спостерігається інтенсифікація накопиченню загального гумусу. Так за перші 40 діб з контрольного 6,24% вміст загального гумусу збільшується до 7,20%, за 50 діб вміст загального гумусу збільшується до 7,45%, а за 60 діб до 7,54%

Нами встановлено, що процес гуміфікації має безперервний характер. Уміст загального гумусу зі збільшенням періоду компостування в оптимальних умовах зростає. Інтенсивність підвищення вмісту загального гумусу, а отже, й процесу гуміфікації, варіювала. На фоні збільшення вмісту гумусу маса решток багаторічних трав зменшувалася. Інтенсивність цього зменшення пропорційна інтенсивності процесу гуміфікації.

Отже, заорювання поживних решток багаторічних трав сприяє збільшенню вмісту загального гумусу у ґрунті. Тому розумне повернення до вирощування багаторічних трав у польових і кормових сівозмінах є тим важелем, який дозволить встановити втрачену родючість ґрунтів і значно збільшить збори повноцінних кормів, що знизить собівартість тваринницької продукції і зробить цю галузь рентабельною.

Список використаних джерел:

1. Баланс гумусу орного шару чорнозему типового і продуктивність сівозміни за різних систем удобрення у Правобережному Лісостепу України / І.Д. Примака, Н.М. Присяжнюк, М.В. Войтовик та ін. *Ресурсозберігаючі технології вирощування культурних рослин: матеріали Всеукраїнської науково-практичної конференції*. Біла Церква: БНАУ, 2021. С. 12-15.
2. Центилю В.М., Сендецький Л.В. Біологічна ефективність використання біодеструкторів. *Вісник ЖНАЕУ. Агроекологія*. 2014. № 2 (42). Т. 1. С. 93–99.
3. Говоров О. Що робити з соломою? *Пропозиція*. ТОВ «Юнівест Медіа». 2014. № 5. С. 118.
4. Посівні площі сільськогосподарських культур за їх видами. URL: <http://www.ukrstat.gov.ua/operativ/operativ2021/sg/ppsgk/ppsgk2021.xlsx>
5. Чесняк Г.Я. К методике определения коэффициентов гумификации растительных остатков и навоза в черноземах типичных Лесостепи в условиях зерносвекловичного севооборота. *Республиканский межведомственный сборник*. Киев.1986. Вып. 49. С. 79-85.

РОЗДІЛ 6. СУЧАСНІ ТЕНДЕНЦІЇ ВИКОРИСТАННЯ ТЕХНОЛОГІЙ ТА ТЕХНІКИ ДЛЯ ВИРОБНИЦТВА ПРОДУКЦІЇ АПК

Степанія БЛИК,

к.т.н., доцент кафедри машиновикористання
та технологій в сільському господарстві
ВП НУБіП України «Бережанський агротехнічний інститут»,
м. Бережани,
Україна

ОСОБЛИВОСТІ УМОВ ЕКСПЛУАТАЦІЇ І ЗНОШУВАННЯ ОТВОРІВ СЕПАРУЮЧИХ РЕШІТ

Розділення зернової суміші на фракції може бути здійснено за різними ознаками її фізико-механічних властивостей. Найбільш широкого розповсюдження в практиці приготування кормів і в сортуванні зерна знайшло розділення суміші за геометричними параметрами за допомогою решіт. Решета представляють собою плоскі або циліндричні перфоровані поверхні. Від розмірів і форми отворів решіт залежить результуючий фракційний склад кінцевого продукту.

При всіх своїх відносно простих конструктивних формах і експлуатаційних перевагах решітні сепаратори мають суттєвий недолік – недостатню довговічність. Це обумовлює необхідність їх періодичних замін для продовження нормальної роботи машин. Особливо велика інтенсивність зношування спостерігається у решетах зернових дробарок. Причиною цього насамперед є відносно висока швидкість переміщення зерна в подрібнювальній камері і ударний характер циклічних навантажень при сутичках зернин з робочою поверхнею решета. Додатково зношуванню сприяє наявність в зерні абразивних частинок твердих оксидів (пил, пісок), які в невеликих об'ємах завжди присутні в зібраному врожаю зернових культур.

Попередній аналіз особливостей зношування робочих поверхонь решіт показав на нерівномірність його розподілу на окремих ділянках просіюючих отворів. Незалежно від загальної форми отворів, що використовують в тих чи інших решетах характерними для них є прямокутні спряження фронтальної робочої поверхні з боковими, що і утворюють безпосередньо самі отвори.

Практикою експлуатації серійних решіт зернодробарок встановлено, що сторони отворів зношуються по-різному. Найбільше зношування за один і той же наробіток дробарки має сторона, що направлена назустріч потоку зерна. Дещо менше зношування має сторона, яка знаходиться, якби, в «тіні» потоку зернової маси. Бокові сторони отвору мають практично однакові проміжні значення величин зношування і втрати початкової прямокутної форми.

Попереднє вивчення зміни форми профілю зношення отворів показало, що за рівні проміжки наробітку дробарки профілі зміщуються в глибину деталі на неоднакові відстані. Більш детальним аналізом наслідків зношування

встановлено, що профілі переміщуються в залежності від наробітку практично рівносповільнено. Цей факт надає додаткову можливість отримання теоретичного опису процесу зношування просіюючих отворів решіт на основі розробки відповідних математичних моделей.

Граничним зношенням отворів слід вважати досягнення профілем нижньої точки первинної його форми. Після цього при подальшій експлуатації решіт розмір отворів починає збільшуватись, що порушує обумовлений зоотехнічними вимогами необхідний процес сепарації і отримання частинок зерна заданої фракції. В свою чергу недоподрібнений матеріал негативно впливає на кормову цінність суміші і подальший розвиток тварин.

Зношування металевих поверхонь отворів сепаруючого решета в потоці зернової маси обумовлене сумісною дією багатьох факторів:

- силового впливу від потоку зернової суміші;
- швидкісного, внаслідок переміщення суміші відносно решета;
- хімічного (вологість, вплив хімічних складових зруйнованого зерна);
- абразивного, при контакті поверхонь тертя з твердими частинками домішок.

Кожен з них вносить свій вклад в процес зношування, однак в залежності від зовнішніх умов, процес може протікати при домінуючій ролі якогось із них. Вважається, що насамперед, важливу роль відіграють тиск на поверхні тертя і відносна швидкість переміщення зернового матеріалу. Про це, опосередковано свідчить зміна геометричної форми отворів решета після тривалої їх роботи.

Основною вимогою до фізико-математичного моделювання зношування і зміни форми профілю отвору решета є адекватний, з достатньою точністю, опис його переміщення в глибину деталі.

В разі встановлення основних закономірностей такого переміщення крім аналізу процесу, відкриваються можливості визначення граничних величин зношування і раціональні напрямки в підвищенні довговічності сепаруючих решіт:

- лінії профілю зношування з допустимим наближенням можуть бути описані частинами кола;
- зношені площі суміжних ділянок профілів за рівні проміжки наробітку решета мають однакові величини.
- деякою існуючою різницею в товщині зношеної елементарної ділянки профілю можна знехтувати.

Список використаних джерел:

1. Соломка О. В. Обґрунтування параметрів та режимів роботи ротаційного подрібнювача зерна: дис. кандидата технічних наук: 05.05.11 / Національний університет біоресурсів і природокористування України. Київ, 2013. 206 с.

2. Технологічне обладнання зернопереробних та олійних виробництв: Навч. посібник / Дацишин О. В., Ткачук А. І., Гвоздев О. В., Ялпачик Ф. Ю., Гвоздев В. О.; за ред. О. В. Дацишина. Вінниця: Нова Книга, 2009. 488 с.

3. Ревенко І. І., Брагінець М. В., Заболотько О. О. Машини та обладнання для тваринництва. Київ: Кондор, 2011. 396 с.

Андрій ГРАБАР,
старший викладач кафедри прикладної механіки та технічного сервісу
ВП НУБіП України «Бережанський агротехнічний інститут»,
м. Бережани,
Україна

РЕЗЕРВИ ПІДВИЩЕННЯ ЕФЕКТИВНОСТІ ВИКОРИСТАННЯ МАШИННО ТРАКТОРНОГО ПАРКУ

Система заходів щодо раціонального використання машинно-тракторного парку спрямована на виконання змінних, денних, сезонних і річних норм виробітку, підвищення продуктивності і полегшення праці, зниження експлуатаційних і приведених витрат і підвищення культури землеробства. Вона включає планування обсягу механізованих робіт з періодів року, розподіл їх по марках машин, комплектування агрегатів і безпосередню організацію використання техніки.

Планування обсягу механізованих робіт з періодів року здійснюється в робочих планах підприємства і його підрозділів на основі технологічних карт. Для окремих агрегатів, чи процесів їхніх груп складають плани-маршрути, мережні і вартові графіки, що сприяють скороченню втрат робочого часу і підвищенню їхньої продуктивності.

Розподіл механізованих робіт з марок тракторів, комбайнів і інших складних машин проводять з урахуванням їх специфіки й економічності, забезпечуючи рівномірне завантаження всіх механізмів у найбільш напружені періоди.

Звичайно підприємства при цьому застосовують зрівняльний спосіб, недолік якого полягає в тому, що він не завжди дозволяє врахувати економічність техніки. Тому важливо доповнювати його застосуванням оптимального способу, що, крім специфічності, потужності і продуктивності механізмів, відбиває розмір експлуатаційних і приведених витрат по кожній марці машин, кожному робочому процесу і сприяє зниженню собівартості одиниці роботи.

Велика роль в оптимальному розподілі машинно-тракторного парку належить економіко-математичним методам.

При комплектуванні агрегатів беруть до уваги тяговий опір причіпних і начіпних машин, стискальне зусилля трактора на гаку, стан поля, рельєф. Це сприяє виконанню робіт при більш високій якості і менших експлуатаційних і приведених витратах на їхню одиницю.

При цьому трактори і машини повинні відповідати один одному по основних параметрам і показникам: наприклад, ширина захоплення посівних машин і культиваторів для міжрядної обробки, ширина захоплення жниварок і пропускна здатність комбайнів, ширина міжрядь, колії і розмірів коліс трактора і т. д.

Враховують також розміри полів і ділянок, їхню конфігурацію, довжину

гонів, рельєф і інші умови. Якщо для виконання процесу через виробничу необхідність залучаються агрегати різного складу, то спочатку визначають обсяг роботи, виконуваної найбільш економічним агрегатом, і тільки залишилася частину – іншими.

Використання машин і знарядь повинне здійснюватися на основі організаційно-технічних правил їхньої роботи і технологічних карт. Велике значення мають правильне розміщення агрегатів на полі, підготовка робочих місць, розбивка загінок, спосіб руху техніки, годинні і сіткові графіки, плани-маршрути.

Поліпшення використання машин досягається шляхом скорочення часу на неминучі в період польових робіт переміщення техніки і робочої сили, посилення матеріальної зацікавленості і відповідальності механізаторів і інших працівників, уведення диспетчерської служби, двозмінної роботи, застосування економічних швидкісних і широкозахватних агрегатів, групового методу і т. д.

Значним резервом зменшення потреби в техніці, а отже, зниження витрат на її експлуатацію, є структурна перебудова сільськогосподарського виробництва, а саме зменшення частки посіву культур, вирощування яких ґрунтується на підвищеній потребі в техніці.

Резервом є також застосування нових технологій вирощування сільськогосподарських культур, які, використовуючи досягнення НТП, передбачають виконання частини робіт у стаціонарних умовах. Наприклад, готуючи насіння до сівби. його обробляють поживними речовинами і засобами захисту рослин, що збільшує енергію проростання і виключає необхідність проведення цих робіт у польових умовах. Ці технології передбачають виконання багатьох технологічних операцій у комплексі, що також зменшує потребу в техніці, і, крім того, запобігає руйнуванню структури ґранту, менше шкодить навколишньому природному середовищу.

Підвищенню ефективності використання комбайнів, крім факторів, викладених вище, сприяє збільшення в їх парку частки придбаних машин іноземного виробництва, які надійшли в експлуатацію, економічніші, не допускають втрат продукції.

Хоча ціни їх придбання значно вищі, але, враховуючи переваги цих комбайнів, купувати їх вигідно. Зрозуміло, що це не є розв'язанням питання для всіх сільськогосподарських Підприємств України, але показує напрями реорганізації і створення нових потужностей для вирішення цієї проблеми.

Резервами поліпшення використання тракторів є доведення до "нормативного" рівня показників як інтенсивного, так і екстенсивного використання. Якщо виробіток за зміну (показник інтенсивного використання) і перевищив нормативний то це сталося в основному за рахунок збільшення тривалості зміни, яка в середньому становила 8 год при нормативній 7 год. Тому заходи повинні спрямовуватися саме на повніше використання запасу робочого часу як річного, так і добового, і не за рахунок погіршення якості виконуваних робіт та збільшення витрат на їх виконання.

Щоб підрахувати резерв збільшення обсягу тракторних робіт за рахунок

росту середньо годинного виробітку тракторів, необхідно її можливий приріст, виявлений на основі факторного аналізу, помножити на можливу кількість годин роботи всього тракторного парку в плановому періоді.

Поліпшення показників використання машин у кожному підприємстві — одна з головних умов росту продуктивності праці і зниження собівартості. Збільшення виробітку тракторів і комбайнів, як найбільш важливих механічних засобів виробництва, рівносильне росту їхньої кількості без додаткових витрат. У кожному підприємстві важливо проводити глибокий аналіз роботи тракторів і машин, розкривати можливості збільшення їхньої продуктивності.

Список використаних джерел:

1. Система виробничо-технічної експлуатація машинно-тракторного парку: навч. посіб./ Войтюк В.Д., Мельник І.І., Михайлович Я.М., Шатров Р.В., Опалко В.Г., Чвартацький І.І., Логуш І.В., Марченко В.В., Шимко Л.С. К.: НУБіП України, 2018. 632 с.

2. Технологічно транспортні процеси у виробництві продукції рослинництва : навч. посіб./ В.Д. Войтюк., В.Д. Гречкосій, Р.В. Шатров, В.Г. Опалко, О.А. Бешун, І.І. Чвартацький, В.В. Марченко В.В. Ніжин : «Видавництво «Аспект-Поліграф», 2017. 928 с.: іл.

3. Експлуатація машин та обладнання: навчально-методичний комплекс (навч. посіб. для студентів інженерних спеціальностей осв.-кваліф. рівня «Бакалавр») / І.М. Бендера, В.П. Грубий, П.І. Роздорожнюк та ін. / за ред. І.М. Бендери, В.П. Грубого, П.І. Роздорожнюка. – Кам'янець-Подільський: ФОП Сисин Я.І., 2013. 576 с.

4. Проектування механізованих технологічних процесів у рослинництві: Навчальний посібник з виконання кваліфікаційних робіт на кваліфікаційно-освітньому рівні «Бакалавр»з напрямку «Процеси, машини та обладнання агропромислового виробництва» / (І.М. Бендера, П.І. Роздорожнюк, О.В. Ткач та ін.) / за ред. І.М. Бендери, П.І. Роздорожнюка, О.В. Ткача – Кам'янець-Подільський: ФОП Сисин О.В., 2011. 556 с.

Володимир ДИНЯ,

к.т.н., доцент кафедри машиновикористання та технології в с.г

ВП НУБіП України

«Бережанський агротехнічний інститут»

м. Бережани,

Україна

ПЕРЕДУМОВИ ТЕХНОЛОГІЇ ВИКОРИСТАННЯ СТЕБЕЛ ЗЕРНОВИХ ТА ЗЕРНОБОБОВИХ КУЛЬТУР

У світі накопичений достатньо великий досвід з використання рослинних відходів сільськогосподарського виробництва, в першу чергу соломи, в енергетичних цілях. Визнаним лідером цього сектору біоенергетики є Данія, де з щорічно утворюваних ~6 млн. т соломи близько 1,5 млн. т спалюються для виробництва енергії (~17 ПДж/рік). Перші котли на малих тюках соломи почали випускатися й впроваджуватися в країні ще у 1970-х роках після першої нафтової кризи. Пізніше з'явилися котли для великих й круглих тюків 1 .

Впровадження котлів з високим ККД й низьким рівнем викидів шкідливих речовин стимулювалося державною субсидією. Вона була уведена Датським Енергетичним Агентством у 1995 р. для котлів потужністю до 200-400 кВт і діяла більше 10 років. Відомо, що в Україні не раціонально використовується близько 70 млн. тон соломи зернових і зернобобових та технічних культур. В співвідношення зерна і соломи колосових культур можливе на рівні 1: (1,2-1,5), круп'яних культур - 1: (2,0-2,7). До недавнього часу, у відповідності із загальним укладом господарювання більшості господарств зони Лісостепу, солома використовувалась в основному як грубий корм великій рогатій худобі та в якості підстилки на тваринницьких фермах. При цьому слід відмітити, що кормова цінність соломи і полови відмічених культур невелика (табл. 1). І її використання в якості корму в більшій мірі обумовлюється біологічними особливостями жуйних тварин, до яких і відноситься велика рогата худоба. Незначна її кількість використовується також в якості додаткового компоненту в комбікормовій промисловості, для накриття кагатів при зберіганні коренеплодів в парниковому господарстві та інших цілей. Однак, в останнє десятиліття, акценти використання соломи і полови в господарствах змінились. У зв'язку зі зменшенням поголів'я тваринництва солома фактично не знаходить використання у тваринництві як корм. Це обумовило зміну підходу до її використання, а саме виробництва біогазу, оскільки солома є відновлювальною сировиною та не використовується у харчовій промисловості. Вирішуючи енергетичні задачі, стимулюючи виробництво електричної енергії з біогазу, виробництво біометану для закачування в мережу із природнім газом і для заправки автотранспорту, в свою чергу підвищується і рівень екологічної безпеки, оскільки відходи сільського та комунального господарства, харчової та переробної промисловості складають загрозу здоров'ю населення, стану ґрунту, повітря та підземних вод. Біогазові технології - один з основних і найбільш раціональних шляхів знешкодження органічних відходів, оскільки перероблені анаеробними методами органічні відходи є цінним органічним добривом, здатним підвищувати родючість ґрунтів - одного з найбільш цінних ресурсів держави, а також підвищувати конкурентоспроможність сільгосппродукції.

Таблиця 1

Хімічний склад соломи різних культур

Солома	Урожай-ність, т/га	Хімічний склад, %				
		Вода	Про-теїн	Жир	Кліт-ковина	Попіл
Ячмінна	до 4,0	17,0	4,9	1,9	33,1	7,2
Вівсяна	до 4,0	16,7	4,0	1,7	33,)	6,0
Пшенична	до 4,0	15,5	4,8	1,5	37,4	5,9
Житня	до 4,0	15,1	3,8	1,7	32,5	4,8
Рисова	до 4,0	16,0	4,3	1,6	33,0	12,6
Горохова	до 4,0	15,6	7,4	1,7	37,9	5,0

Україна має велику кількість рослинних відходів завдяки високо розвинутому аграрному сектору. Основні з них – це солома злакових культур, поживні рештки кукурудзи на зерно та соняшника. Для можливості використання біомаси сільськогосподарського походження в енергетичних цілях необхідно забезпечити збір відповідних відходів. Для збирання соломи зернових культур вся необхідна техніка в Україні є, треба лише перейти з потокової технології заготівлі до валкової з наступним тюкуванням соломи преспідбирачами. Рішення про використання валкової або іншої технології приймає безпосередньо само агропідприємство. Видається, що за умов широкого впровадження соломоспалювальних котлів в Україні й наявності стабільного попиту на соломі, аграрним підприємствам буде економічно вигідно використовувати валкову технологію збору соломи, виконувати її тюкування і продавати відповідним споживачам.

Виробництво зернових і зернобобових культур³ в Україні становить порядку 40- 50 млн. т на рік з врожайністю 25-30 ц/га. За попередніми даними, у 2013 році було досягнуто рекордний обсяг виробництва зернових – 63 млн. т з рекордною врожайністю у майже 40 ц/га

Таким чином, використання побічної продукції сільськогосподарських культур допоможе підвищити економічну ефективність фермерських господарств, та зменшити енергетичну залежність країни.

Список використаних джерел:

1. Біоенергія в Україні – розвиток сільських територій та можливості для окремих громад/ [Дубровін В.О., Мельничук М.Д., та ін..] – К., 2009.
2. Благутина В.В. Біоресурси // Хімія життя й – 2007. - №1.
3. Сучасні біогазові технології [Електронний ресурс]. Доступ до сайту: http://www.nbu.gov.ua/old_jrn/chem_biol/btl/2013_1/Sidorov_1_2013.pdf

Наталія ДУБЧАК,

к.т.н., доцент кафедри машиновикористання
та технологій в сільському господарстві,

ВП НУБіП України “Бережанський агротехнічний інститут”,

м. Бережани,

Україна

РОБОТА ОЧИСНОЇ СИСТЕМИ КОРЕНЕЗБИРАЛЬНОЇ МАШИНИ З ДОСЛІДЖЕННЯМ ТЕХНОЛОГІЧНОГО ПРОЦЕСУ

Головними критеріями, які характеризують технологічний процес сепарації викопаного вороху, є ступінь відокремлення домішок від коренеплодів і показник ступеня пошкодження коренеплодів.

Для оцінки ступеня пошкодження коренеплодів, максимальні значення яких можуть виникати у процесі їх взаємодії з робочими поверхнями шнека, доцільно ввести коефіцієнт технологічної взаємодії коренеплоду з витком шнека, який позначимо K_T . Фізичну суть даного коефіцієнта у першому

наближенні виразимо через відношення максимально допустимої швидкості $[V_{max}]$ співудару коренеплоду з витком шнека до реальної сумарної швидкості $[V_{ck}]$ удару в процесі роботи очисника, тобто

$$K_T = [V_{max}] / [V_{ck}] \quad (1)$$

де K_T – коефіцієнт технологічної взаємодії коренеплоду;

$[V_{max}]$ – максимально можлива допустима швидкість удару коренеплоду з витком шнека, м/с;

$[V_{ck}]$ – сумарна швидкість удару коренеплоду, м/с.

Для визначення сумарної швидкості V_{ck} удару коренеплоду з робочими поверхнями доочисника розглянемо складену еквівалентну розрахункову схему, яку наведено на рис. 1.

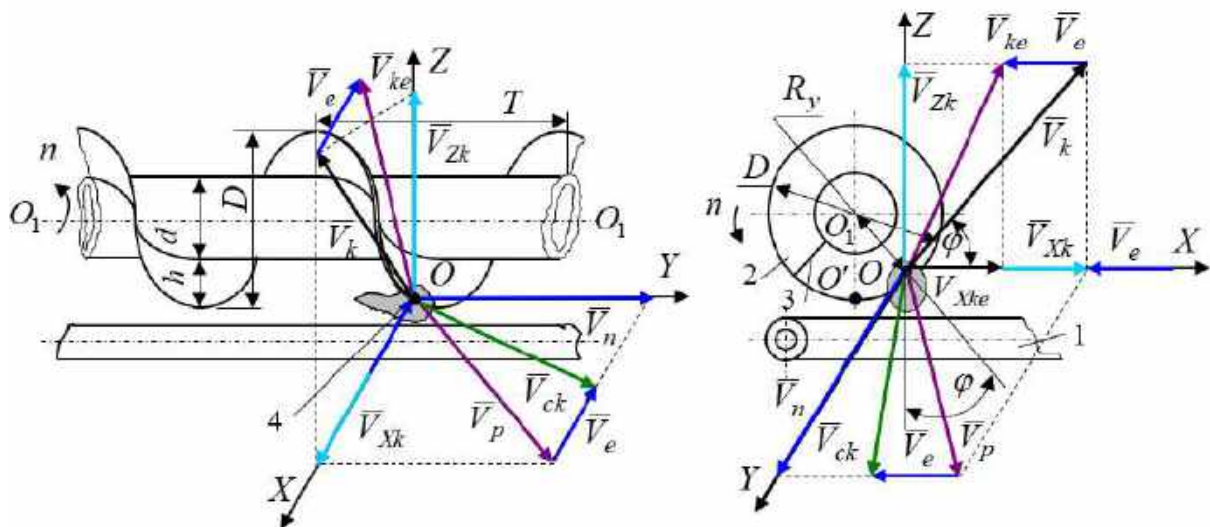


Рис. 1. Розрахункова схема удару коренеплоду з робочими поверхнями шнека: 1 – прутковий елеватор; 2 – шнек; 3 – виток шнека; 4 – коренеплід

Пошкодження коренеплодів відбуваються внаслідок їх удару з робочими поверхнями шнека, проаналізуємо момент взаємодії коренеплоду з шнеком. Вважаємо, що коренеплід, формалізовану просторову форму якого уявимо у вигляді конічної та циліндричної поверхні, які характерні для більшості сортів кормових буряків [1], взаємодіє з поверхнею витка шнека у точці O , який обертається з частотою обертання n . Після удару коренеплід відбивається від поверхні витка шнека з кінцевою сумарною швидкістю V_{ck} та рухається в її напрямку. У даному випадку маємо косий удар двох тіл [2].

У цьому випадку, розглядаючи рух твердого тіла по поверхні елеватора та його ударну взаємодію з витком шнека, приймаємо певні обмеження та припущення:

- явище удару є стрибкоподібним процесом, тривалість якого безкінцево мала;
- у момент удару абсолютні швидкості центрів тяжіння коренеплоду та шнека не лежать на одній прямій, яка з'єднує ці центри, тобто удар є косим;
- матеріал коренеплоду не є пружним, і нехтуємо силою опору повітря;
- коренеплоди розташовуються на елеваторі в один шар, що є необхідною умовою ефективності відокремлення домішок із вороху [2].

Максимально допустима швидкість $[V_{max}]$ удару коренеплодів з робочими поверхнями обмежена конкретними числовими значеннями, при яких коренеплоди будуть отримувати пошкодження, які не перевищують встановлених меж допустимих слабо- та сильно пошкоджених коренеплодів згідно з агротехнічними вимогами. У цьому випадку сумарна швидкість удару V_{ck} коренеплоду з робочими поверхнями очисника повинна бути рівною або меншою $[V_{max}]$, тобто $V_{ck} < [V_{max}]$. Із накладених початкових умов процесу взаємодії коренеплоду з робочими поверхнями доочисника можна зробити загальний висновок, що ефективність роботи доочисника базується на умові $K_T > 1,0$, при відповідному значенні якого коренеплоди будуть отримувати пошкодження, що не перевищують встановлену межу згідно з агротехнічними вимогами, тобто

$$K_T = [V_{max}] / [V_{ck}] > 1. \quad (2)$$

У процесі аналізу векторного руху після взаємодії коренеплоду з витком шнека встановлено, що умова забезпечення мінімальних пошкоджень коренеплодів, або напрямком вектора сумарної швидкості співудару співпадає з напрямком осьового переміщення витків шнека, функціонально виконується при значеннях діаметра шнека 0,5; 0,6 і 0,7 м та відповідної частоти обертання шнека 90, 70 і 60 об/хв.

Список використаних джерел:

1. Гевко Р.Б. Викопувально-очисні пристрої бурякозбиральних машин: конструювання і розрахунок. Тернопіль, 1997. 120 с.

2. Шабельник Б.П. Теорія і практика обґрунтування параметрів робочих органів бурякозбиральних машин. Х., 2001. 314 с.

Олег КИРИК,
старший викладач кафедри машиновикористання
та технологій в сільському господарстві
ВП НУБіП України «Бережанський агротехнічний інститут»,
м. Бережани,
Україна

ОЧИЩЕННЯ СІЛЬСЬКОГОСПОДАРСЬКИХ МАШИН ПЕРЕД ПІДГОТОВКОЮ ДО ЗБЕРІГАННЯ

Відомо, що ключовим питанням під час виконання технології підготовки машин до зберігання є очищення сільськогосподарських машин. Процес очищення при підготовці до зберігання пов'язаний з такими показниками, як трудомісткість, енергоємність, екологічність, економічність та охорона праці операторів, поліпшення яких є основним завданням, що стоїть перед сучасною наукою. При експлуатації машин та механізмів їх вузли та деталі зазнають забруднень. Особливо сильно схильна до забруднень техніка, що працює в складних умовах, до такої техніки відносяться і сільськогосподарські машини. У процесі експлуатації лежить на поверхні сільськогосподарських машин накопичуються різні види забруднень [1]. Усі заходи, створені задля

запобігання забруднень, не виключають повністю їх утворення. На зовнішніх поверхнях сільськогосподарських машин, через специфіку їх роботи, зустрічаються практично всі види забруднень [1]. Тому вирішального значення набуває застосування ефективних методів та способів очищення сільськогосподарської техніки.

Забруднення можуть видалятися одним або кількома такими способами:

- 1) змиванням;
- 2) розчиненням;
- 3) за допомогою хімічної реакції;
- 4) механічним впливом

Ці методи найчастіше застосовуються разом. Практичні шляхи здійснення кожного способу очищення можуть бути дуже різні з використанням різноманітних миючих засобів та пристосувань. Як показує досвід проведення операцій миття та очищення, більшість машин надходить на консервацію з не видаленими з їх поверхонь сильними забрудненнями, що призводить до зниження культури праці, продовження розвитку корозії, неякісного проведення робіт з підготовки техніки до зберігання. Тому якісне видалення з поверхонь всіх забруднень є обов'язковою умовою безпеки сільськогосподарської техніки при зберіганні [2]. Найбільш перспективною є технологія водоструминного очищення, в основі якої покладено силу гідравлічного удару. Ефективність очищення досягається за рахунок збільшення тиску мийної рідини, що подається, що в свою чергу веде до збільшення енергетичних витрат. Зниження витрат можливе за рахунок надання рідинному струменю різних форм і конфігурацій, в основі якої покладено силу гідравлічного удару.

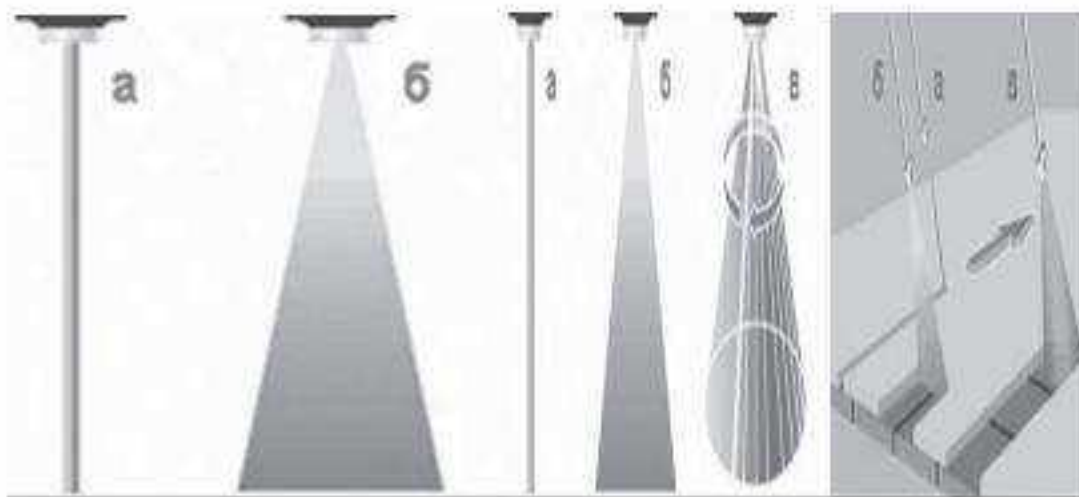


Рис. 1. Форми струменя та пляма контакту від її впливу

Кинджальний струмінь (рис. 1, а), утворюючи точковий переріз, має високу очищувальну зусилля, зберігаючи на відстані 20 см близько 70% вихідного ударного тиску, але має низьку продуктивність по площі.

Віяловий струмінь (рис. 1, б), утворюючи плоский переріз, має високу продуктивність по площі, але має порівняно низьке очищаюче зусилля, ударний

тиск на відстані 20 см становить близько 5% вихідного значення. Кожна з представлених конфігурацій струменів має свої плюси і мінуси за параметрами продуктивності, ефективності, площі захоплення і т.д. У зв'язку з цим, перспективним напрямком є створення комбінованих універсальних струменів, що поєднують у собі позитивні сторони існуючих конфігурацій. Отримання комбінованих струменів можливе у спеціальних конструкціях насадок (сопел). Розроблена конструкція сопла, що дозволяє отримати універсальний обертовий багатовіяловий струмінь. Фізична сутність впливу обертового віялового струменя полягає в його здатності руйнувати забруднення шляхом врізання потоку рідини в товщу забруднення та його висвердлювання. Технологія використання водяних струменів високого тиску, що обертаються, дозволить підвищити продуктивність і якість очищення поверхонь сільськогосподарських машин, знизить трудомісткість і енергоємність процесу.

Список використаних джерел:

1. Експлуатація машино-тракторного парку в аграрному виробництві. За редакцією проф. В.Ю. Ільченка. К: Урожай, 1993. 286 с.;
2. Машиновикористання в землеробстві. За редакцією проф. В.Ю. Ільченка і доц. Ю.П. Нагірного. К: Урожай, 1996. 382 с.

Василь КАРАСЬ,

к.т.н., старший викладач кафедри загальноінженерної підготовки
ВП НУБіП України «Бережанський агротехнічний інститут»,
м. Бережани,
Україна

ЕЛЕКТРОМОБІЛІ, ЇХ РОЛЬ В ЕКОЛОГІЧНІЙ БЕЗПЕЦІ ТА ІСТОРІЯ ЇХ СТАНОВЛЕННЯ В УКРАЇНІ

Розвиток світової економіки веде до збільшення транспортних засобів, левову частку яких складають автомобілі. Використання автопарку значно підвищує рівень атмосферного забруднення навколишнього середовища. Контроль за відпрацьованими газами автомобілів і зменшенням викидів шкідливих речовин є глобальною проблемою і тому встановлюються допустимі норми, що регламентують рівні викидів токсичних речовин. Одним із напрямків вирішення цієї проблеми є впровадження в експлуатацію електромобілів, які значно екологічно безпечніші від автомобілів з двигуном внутрішнього згорання.

Концепція електричних автомобілів обговорювалась роками, але тільки зараз вона набула актуальності, що пов'язано перш за все зі зміною клімату землі. Цей напрямок автомобілебудування, в сучасних умовах зростання попиту на екологічно чисті автомобілі, стає локомотивом економічного зростання та розвитку автомобільних концернів. Їх виробництво не можливе без застосування та впровадження інноваційних технічних і технологічних розробок, які тісно взаємодіють з процесом впровадження міжнародних

стандартів. Без впровадження гармонізованих міжнародних стандартів не можливо добитись швидкої динаміки розвитку будь-якого виробництва. Стандартизація дає можливість вдосконалювати технічні характеристики, технологічні процеси виготовлення та встановлює норми на безпеку і захист навколишнього середовища.

В тезах розкривається проблематика розвитку виробництва і створення ринку електромобільного транспорту в Україні і світі, а також проведено аналіз впливу автомобілів з електричним двигуном на навколишнє середовище. Звернена увага на важливу роль національної і міжнародної стандартизації в розвитку галузі електромобілебудування.

Сьогодні все більшої популярності набувають екологічно чисті автомобілі. Такі транспортні засоби приводяться в рух електричним струмом, використовуючи або акумуляторні батареї, або паливні елементи, які працюють на водні. Часто в цю категорію включаються і гібридні авто, які використовують електромотори і двигуни внутрішнього згорання на біопаливі, бензині або дизельному паливі.

В Україні першою розробкою автомобіля з електродвигуном вважається ЗАЗ-968 Електро, який був розроблений в 1973 році Запорізьким машинобудівним заводом. Автомобіль мав електродвигун потужністю 4 кВт і систему рекуперації енергії — тобто, батареї підзаряджалися при гальмуванні. Батарея машини важила близько 400 кг, а на одній зарядці «Електрозапорожець» міг подолати 100 км. Його збиралися запускати в серійне виробництво. Але фінансування на ЗАЗ-968 Електро так і не виділили[2].

Восени 2010 року у Києві вперше представлена нова розробка Запорізького автозаводу - ЗАЗ Ланос Пікап Електро. Автомобіль був призначений для обслуговування торговельних точок закритих для руху звичайних автомобілів, зони великих міст, курортів тощо. Ланос-Електро оснащений італійським електродвигуном потужністю 15 кВт і вісьмома акумуляторами, які забезпечували пробіг до зарядки орієнтовно 100 км. Один блок акумуляторів українського виробництва розміщений під капотом, інший у вантажному відсіку, де займає близько одного квадратного метру корисної площі. Однак запропонована розробка не була підтримана на державному рівні.

У зв'язку з нестачею фінансування на державному рівні Український автопром поки не створив конкурентноспроможний електромобіль, який може вийти на світовий ринок, однак українські інженери за кордоном активно працюють у цій сфері. Одним з них є Андрій Джазовський, котрий уже другий рік створює і удосконалює електромобілі, проживаючи в Монако. Розроблена ним модель суперкару NIMERA-Q уже проходить останні випробування в Барселоні; в Україні також планується представлення авто. У червні 2018 року ним також була представлена нова версія концепту Kugel зі зміненим розміщенням сидінь, а також на меншу кількість пасажирів. Електрокар має мотор на 3,3 кВт, що дозволяє подолати відстань у 180—200 км. Kugel замовила влада Монако.

На відміну від України електромобілебудування у світі розвивається стрімкими темпами. Великі виробники автомобілів та технологічні компанії, спираючись на державну підтримку, планують розширювати та вдосконалювати свою продукцію. Таким чином, перспективи в найближчому майбутньому електрокарів стають ширшими й реальнішими. Україна з кожним роком замість розвитку власної галузі автомобілебудування, стає експортером електромобілів. Так за останні п'ять років продаж електромобілів в Україні зріс у 20 разів [3].

Як бачимо, у електромобілів є перспективи розвитку на вітчизняному ринку завдяки експорту машин. Найголовнішою проблемою на найближчий час, на нашу думку, стане швидкість прийняття відповідних законодавчих новацій, які б стимулювали цей процес.

Список використаних джерел:

1. Гутаревич Ю. Ф. Екологія та автомобільний транспорт: Навчальний посібник / Ю. Ф. Гутаревич, Д. В. Зеркалов, А. Г. Говорун, А.О. Корпач, Л.П. Мержиєвська // - К. : Арістей, 2006. - 292 с.
2. Малиш Н. А. Формування та розвиток електромобільної галузі в Україні / Н.А. Малиш // Зелена економіка : перспективи впровадження в Україні : матеріали Між-народної конференції (Київ, 24–25 квіт. 2012 р.) : у 3 т. – К. : Центр еколог. освіти та інформації, 2012. – Т. 1. – с. 240–244.
3. Міністерство економічного розвитку і торгівлі України . [Електронний ресурс]. Режим доступу: <http://www.me.gov.ua>.

Олег ФЛЬОНЦ,
к.т.н., доцент кафедри
машиновикористання та технологій в с.г.
ВП НУБіП України «Бережанський агротехнічний інститут»,
м. Бережани,
Україна

ТЕХНОЛОГІЯ ВИГОТОВЛЕННЯ ЗАМКА ДЛЯ З'ЄДНАННЯ КІНЦІВ НАРІЗНИХ ПЛОСКИХ ПІДВІСНИХ ПАСІВ ВІБРАЦІЙНИХ СИСТЕМ

Основним компонентом плоских підвісних пасів вібраційних систем є його стрічка, так і елементом у системі передачі приводу. Будучи вирішальною для ефективної та надійної роботи конвеєра, стрічка також є її найдорожчим і найменш міцним елементом. Багатоступінчаста текстильна стрічка, в якій серцевина виготовлена з синтетичних волокон, таких як поліамід, поліестер або арамід є найдавнішим і досі найбільш часто використовуваним типом конвеєрної стрічки. Пластини з'єднуються тонким шаром гуми або іншого матеріалу (зазвичай матеріал такий самий, як матеріал, що використовується в чохлах), що забезпечує необхідну міцність на розшарування пояса і дозволяє переміщати його між собою у міру ремінь зігнутий. Стрічки встановлюються на

конвеєрах у замкнутий контур для з'єднання секцій стрічки, кількість та довжина яких залежить від довжини та типу стрічкового конвеєра.

При роботі підвісних вібраційних систем на паси діє не тільки механічні та фізичні навантаження. В результаті відбуваються розриви пасів. При розриві пасів можна використовувати замки для з'єднання.

Замок для з'єднання кінців приводних пасів вібраторів виконано у вигляді кінців паса лівого 1 і правого 2, які жорстко кріплять відповідно до лівої 3 і правої 4 петлі, в які жорстко встановлено втулку тертя 5 довжиною рівною сумарній ширині ремня.

Поперечне січення петлів 3 і 4 виконано П-подібної форми в нижній частині петлі з висотою полички 6 рівною товщині паса. Елементи кріплення петлі 3 і 4 до кінців ремня 1 і 2 виконані на верхніх частинах петлі 3 і 4 у вигляді видовжених конічних відкритих елементів 7 з нижньої частини, які розміщені рівномірно по площі верхньої і нижньої петель в кількості, наприклад, чотири-вісім штук, довжиною більшою товщини пасу і суми двох товщин матеріалу петлі, які із сторони кінця другої пластини 8 завальцовані у вигляді буртиків 9.

Крім цього ширини з'єднувальних частин лівої і правої петлів є рівні між собою (Рис.1) $l_1+l_2=l$ і вони з'єднані віссю 10 і з буртами 11 і 12 з двох сторін, які розвальцовують відомими способами, а в петлях виконані радіусні переходи 13. У вісі виконано глухий осьовий отвір 14, на вході якого жорстко встановлена маслянка 15 для подачі мастила в зону тертя. Крім цього у вісі 10 виконано 3 радіальних отвори 16 на протів масляних кільцевих канавок 17 втулок тертя 5.

Крім цього ширини з'єднувальних частин лівої і правої петлів є рівні між собою (Рис.1) $l_1+l_2=l$ і вони з'єднані віссю 10 і з буртами 11 і 12 з двох сторін, які розвальцовують відомими способами, а в петлях виконані радіусні переходи 13. У вісі виконано глухий осьовий отвір 14, на вході якого жорстко встановлена маслянка 15 для подачі мастила в зону тертя. Крім цього у вісі 10 виконано 3 радіальних отвори 16 на протів масляних кільцевих канавок 17 втулок тертя 5.

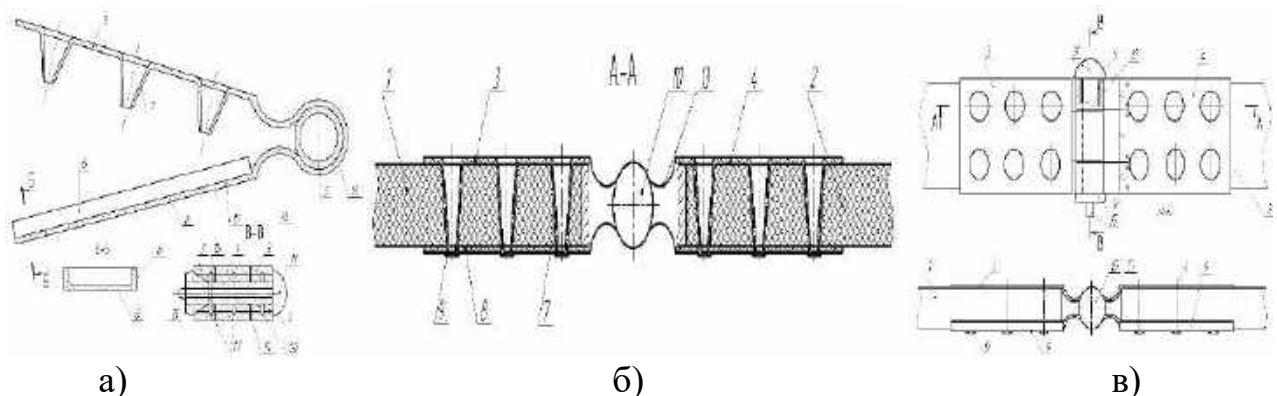


Рис. 1. Шарнірний замок для з'єднання кінців підвісних віброуючих систем
а) конструкція з'єднувального замка; б) замок в зборі

Крім цього ширини з'єднувальних частин лівої і правої петлів є рівні між собою (Рис.1) $l_1+l_2=l$ і вони з'єднані віссю 10 і з буртами 11 і 12 з двох сторін, які розвальцовують відомими способами, а в петлях виконані радіусні переходи 13. У вісі виконано глухий осьовий отвір 14, на вході якого жорстко встановлена маслянка 15 для подачі мастила в зону тертя. Крім цього у вісі 10 виконано 3 радіальних отвори 16 на протів масляних кільцевих канавок 17 втулок тертя 5.

Робота замка для з'єднання кінців вібруючих елементів здійснюється наступним чином. Петля ліва 3 і права 4 жорстко кріпляться до кінців пасового ремня за допомогою конічних елементів 7, а втулки тертя 5 жорстко кріпляться до лівої і правої петлі відомими способами. Після з'єднання правої і лівої петлів у внутрішній отвір втулки тертя 5 вставлять вісь 10 і її завальцовують з двох сторін відомими способами. Після з'єднання плоский пас встановлюють на привід і він здійснює процес передачі обертового руху.

До переваг замка відноситься мала жорсткість з'єднання і покращення умов роботи приводу.

Розроблена конструкція шарнірного замка для з'єднання кінців пасів привідних пасів і технологія їх виготовлення.

Список використаних джерел:

1. Воробьев Л. Н. Технология машиностроения и ремонт машин М.: Высшая школа, 1981. 344с.
2. Гевко Б.М. та інші. Технологія сільськогосподарського машинобудування К.: "Кондор", 2006. 495 с.
3. Корсаков В.С. Основы конструирования приспособлений в машиностроении М.: Машиностроение, 1971. 387с.
4. Патент на корисну модель №22755, Україна. Контрольний пристрій для заміру параметрів корпусних деталей ./ Гевко І.Б., та інші. Бюл. №5, 2007.
5. Павлице В.Т. Основы конструирования та розрахунок деталей машин: Підруч. 2-е вид. перероб. Львів: Афіша. 2003. 560 с.

Ігор ФЛЬОНЦ,
к.т.н., доцент кафедри автомобільного транспорту
ВСП «Бережанський фаховий коледж Національного
університету біоресурсів і природокористування України»,
м. Бережани,
Україна

АНАЛІЗ НАПРУЖЕНО-ДЕФОРМОВАНОГО СТАНУ ВУЗЛА ГРАНУЛЮВАННЯ ДВОХМАТРИЧНОГО ПРЕС-ГРАНУЛЯТОРА

Вдосконалення існуючих та розробка нових прес-грануляторів спрямована на покращення конструктивно-технологічних параметрів машини, а саме:

підвищення продуктивності, зменшення металомісткості та енергозатратності, оптимізація безвідказного ресурсу. Найбільш розповсюджені на ринку України гранулятори двох типів з горизонтальною [1] та кільцевими матрицями [2,3]. Аналізуючи роботу цих грануляторів можна зробити такі висновки підвищення продуктивності можлива лише за умови збільшення габаритних розмірів і швидкості обертання пресувальних роликів. В той же час використання двохматричного прес-гранулятора дозволить забезпечити аналогічну продуктивність машини при таких же технологічних параметрах, але менших габаритних розмірах.

Тож проаналізувавши типи відомих прес-грануляторів, ми пропонуємо наступну конструкцію двохматричного прес-гранулятора кільцевого типу Рис. 1.[4, 5]

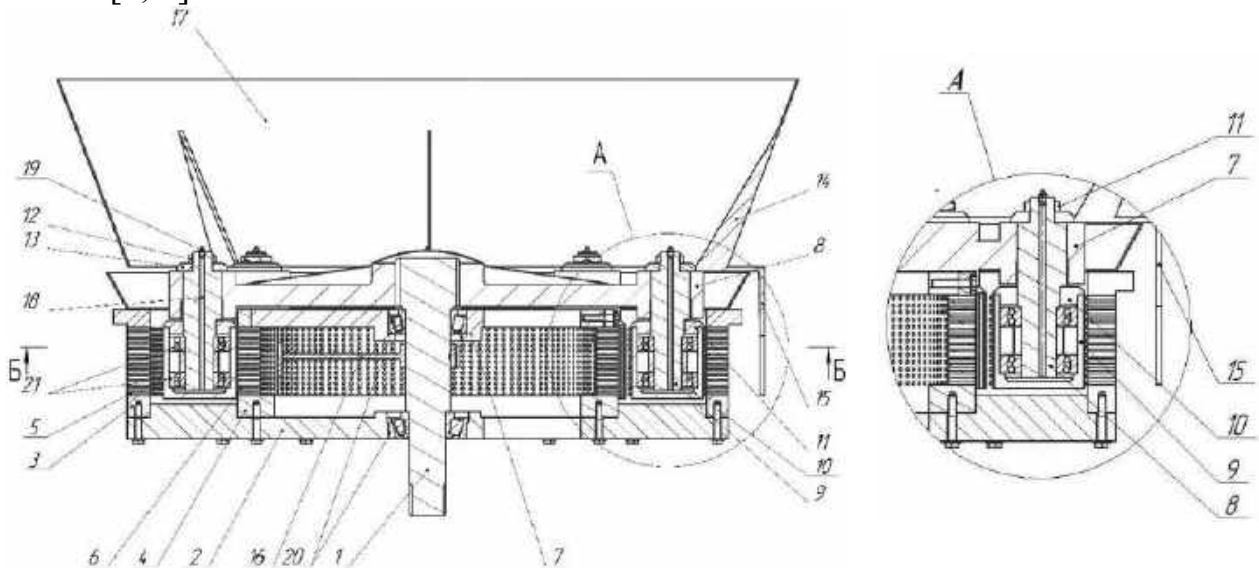


Рис. 1. Двохматричний прес-гранулятор:

1. Ведучий вал, 2. Плита опорна, 3. Зовнішня матриця, 4. Внутрішня матриця, 5. Отвори-філь'єри зовнішньої матриці, 6. Отвори-філь'єри внутрішньої матриці, 7. Диск жорсткості, внутрішньої матриці, 8. Водило, 9. Ексцентричні вали, 10. Пресувальні ролики, 11. Ущільнююча пластина, 12. Гайка, 13. Шайба, 14. Ребро жорсткості, 15. Ніж зовнішньої матриці, 16. Ніж внутрішньої матриці, 17. Жолоб, 18. Отвір для змащування роликів, 19. Маслінка, 20, 21. Підшипникові вузли.

Запропонований двохматричний прес-гранулятор кільцевого типу за відносно невеликих габаритних розмірів, являється високопродуктивним пристроєм для виробництва пелет із органічної сировини. Він може використовуватись, як і у стаціонарних установках, так і у мобільних комбайнах для пелетування соломи у полі.

Проведені розрахунки [4] дозволили визначити оптимальні конструктивно-технологічних параметри, які наведені в таблиці 1.

На основі цих розрахунків проведено аналіз напружено-деформованого стану вузла гранулювання та визначені фактичні напруження, деформації та переміщення деталей вузла на розрахункових навантаженнях, а також втомне руйнування матеріалів під дією циклічних напружень.

Таблиця 1. Визначення основних конструктивно-технологічних параметрів двохматричного прес-гранулятора

№ з/п	Параметри	Одиниця вимірювання	Значення
1	Продуктивність, Q	т/год	4,0
2	Радіус зовнішньої матриці, R ₂ (по робочій поверхні)	м.	0.5
3	Радіус внутрішньої матриці, R ₁ (по робочій поверхні)	м	0.2
4	Кількість роликів, z	шт.	8
5	Радіус ролика,	р	0.125
6	Кут прикладання рівнодійної сили $\alpha_{ц.м}$	град.	85
7	Рівнодійна сила P _r	кН	138,7
8	Крутний момент на приведення ролика, М	Нм	1471
9	Число обертів водила n _в	об/хв.	60
10	Загальна потужність	кВт	141

Як можемо бачити (Рис 1) найбільш навантаженим вузлом буде з'єднання ексцентрикового валу 9 з водилом 10. Тому змодельємо процес гранулювання приклавши розрахункове навантаження до відповідного вузла в програмі Solidworks simulation.

На рисунку 4 показані найбільш навантаженні місця у цьому з'єднанні. Як бачимо згідно максимальне напруження становить 41,9 МПа. дане напруження оцінено по еквівалентним напруженням по критерію von Mises. Максимальне переміщення деталей становить 0,2 мм.

На рисунку 3 показані результати визначення мінімального запасу міцності. Цей коефіцієнт аналізувався у порівнянні з межею текучості матеріалу з якого виготовлена дана деталь. Та у даному випадку мінімальний коефіцієнт запасу міцності становить 3,2, що є допустимим значенням.

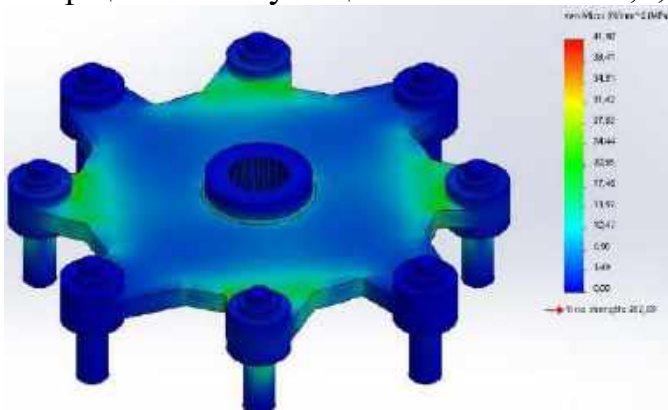


Рис.2. Максимальні напруження з'єднання

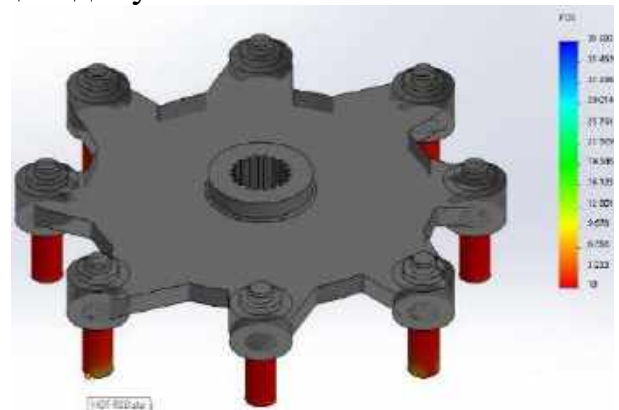


Рис.3. Мінімальний коефіцієнт запасу міцності

Проведений аналіз втоми матеріалу яке, спричинене в результаті поступового накопичення ушкоджень під дією циклічних напружень Проведене моделювання технологічного процесу пелетування при 20 млн. циклічних

навантажень досліджуваного з'єднання показало, що втомлене спрацювання ексцентрикового валу становитиме від 52-74 %. Така кількість циклічних навантажень рівна 11000 люд.год., 3 роки при двозмінному робочому дні. Враховуючи термін роботи матриці прес-гранулятора становить 500 люд.год. це є досить хорошим результатом.

Проведений аналіз напружено-деформованого стану вузла гранулювання та визначені фактичні напруження, деформації та переміщення деталей вузла на розрахункових навантаженнях, а також втомне руйнування матеріалів під дією циклічних напружень за допомогою програми Solidworks simulation показав, що найбільш навантажений вузол (з'єднання ексцентрикового валу з водилом) цілком працездатний і має запас міцності не менше 3,2 і може експлуатуватись не менше 3 років при двозмінному робочому дні.

Список використаних джерел:

1. Прес-гранулятори фірми «Kahl» [Електронний ресурс] URL: [http://www.inworld.com.ua/content/userdata/r_1326_pressy_granulyatory_firmy_kal\(7\).pdf](http://www.inworld.com.ua/content/userdata/r_1326_pressy_granulyatory_firmy_kal(7).pdf) (дата звернення: 10.03.2022).
2. Mechanika Nawrocki granulatory. [Електронний ресурс].2021 URL: <https://docplayer.com/38749952-Mechanika-nawrocki-granulatory-44-0.html> (дата звернення: 10.03.2022).
3. Пресс - гранулятор ОГМ-1,5А. [Електронний ресурс].2021 URL: <https://factory.lt/ru/produkcija/oborudovanie-dlja-proizvodstva-granul/press-granuljator-ogm-15a> (дата звернення: 10.10.2021).
4. Фльонц І.В. Двохматричний прес-гранулятор. Journal of Rural Production Research. Kyiv. Ukraine. 2021, Vol. 12, No 3, 129-135
5. Двохматричний прес-гранулятор: пат. 120457 Україна: МПК (2006), А01D 89/00, А01F 17/00, В02С 18/08 (2006.01), В29С 48/32 (2019.01), В30В 9/20 (2006.01), Заявл. 19.12.2017, Опубл. 10.12.2019, бюл. № 23.

Ігор ЧВАРТАЦЬКИЙ,

к.т.н., доцент кафедри прикладної механіки
та технічного сервісу

ВП НУБіП України «Бережанський агротехнічний інститут»,
м. Бережани,
Україна

ЗНАЧЕННЯ І ОСНОВНІ РОБОЧІ ПРИЙОМИ ПІДВИЩЕННЯ ЕФЕКТИВНОСТІ ВИКОРИСТАННЯ МАШИННО-ТРАКТОРНОГО ПАРКУ

Підвищення ефективності використання наявних тракторів дозволяє без додаткових капітальних вкладень збільшити обсяг механізованих робіт, скоротити терміни їхнього виконання, підвищити рівень механізації трудомістких процесів, знизити собівартість продукції. Тому аналіз

використання тракторного парку в кожному господарстві має велике значення.

Досить повну й об'єктивну оцінку використання тракторного парку можна дати тільки за допомогою системи аналітичних і синтетичних показників, розробка якої є важливим методологічним питанням. До цієї системи в першу чергу варто віднести приватні техніко-економічні показники, що характеризують ступінь екстенсивного й інтенсивного завантаження тракторного парку.

Показники екстенсивного завантаження характеризують ступінь використання робочого часу машин. Вони можуть бути як абсолютними:

- відпрацьовано днів, змін і годин одним трактором за аналізований період часу;

- середня тривалість зміни).

- Так і відносними:

- коефіцієнт використання тракторів у роботі (відношення кількості відпрацьованих днів тракторами до кількості машино-днів перебування в господарстві);

- коефіцієнт змінності (відношення кількості відпрацьованих змін до кількості відпрацьованих днів тракторним парком);

- коефіцієнт корисного використання робочого часу за день, зміну (відношення корисного часу роботи вчасно перебування в убранні).

Показники інтенсивного завантаження тракторного парку — середньорічний, середньоденний, середньо змінний і середньогодинний виробіток трактора. Вони підраховуються розподілом обсягу виконаних робіт в ум. ет. га на середньорічну кількість тракторів, кількість відпрацьованих за рік днів, змін і годин відповідно.

Узагальнюючим показником, що характеризує роботу тракторного парку, є інтегральний коефіцієнт корисної роботи.

Одним з найважливіших показників ефективності роботи тракторного парку є собівартість умовного еталонного гектара. Він відображає всі сторони роботи тракторів. У ньому співвідносяться експлуатаційні витрати і безпосередній ефект (обсяг виконаних робіт).

Крім перерахованих техніко-економічних показників для оцінки ефективності використання тракторного парку застосовуються і загальні результативні показники економічної ефективності сільськогосподарського виробництва, такі як врожайність культур, продуктивність праці, собівартість продукції, прибуток і рентабельність. Однак варто мати на увазі, що їхня величина залежить не тільки від технічного рівня виробництва, але і від інших ресурсів.

Тому отриманий ефект можна вважати результатом кращого використання техніки тільки за умови чи рівності незмінності всіх інших факторів виробництва (родючості полів, кількості внесених добрив, забезпеченості трудовими ресурсами і т. д.).

У процесі аналізу необхідно вивчити динаміку всіх перерахованих показників, виконання плану по їхньому рівні, провести міжгосподарські

порівняння і виявити причини зміни їхньої величини.

Після цього необхідно установити вплив факторів на обсяг тракторних робіт.

Обсяг тракторних робіт безпосередньо залежить від середньорічної кількості тракторів і середньорічного виробітку одного трактора, що визначається кількістю відпрацьованих днів за рік одним трактором і середньорічним виробітком.

Середньорічний виробіток трактора у свою чергу залежать від величини коефіцієнта змінності і змінного виробітку. Рівень останнього являє собою добуток тривалості зміни і середньогодинного виробітку.

Для розрахунку впливу даних факторів на обсяг робіт тракторного парку можуть бути використані способи детермінованого факторного аналізу.

Подальший аналіз повинний бути спрямований на вивчення причин надпланових цілодобових і внутрізмінних простоїв, зміни коефіцієнта змінності і середньогодинний виробіток тракторів.

Причини простоїв (поломка тракторів і сільгоспмашин, несвоєчасна доставка технологічних матеріалів, відсутність роботи й ін.) установлюються на основі оперативного аналізу використання робочого часу по марках тракторів і в цілому по тракторному парку. При цьому повинний бути добре організований облік причин простоїв тракторів.

До заходів щодо скорочення простоїв тракторів можна віднести поліпшення організації технічного обслуговування тракторних агрегатів, організації праці, попереднє комплектування робочих машин, збільшення чисельності трактористів, удосконалювання системи обліку роботи тракторного парку.

На жаль, не завжди і не скрізь усі простої тракторів враховуються і відбиваються в оперативній звітності. Разом з тим, як показує практика роботи багатьох господарств, їхня величина є дуже істотною. Тому об'єктивний аналіз простоїв і їхніх причин, пошук резервів їхнього скорочення буде сприяти значному підвищенню рівня використання тракторного парку на підприємствах АПК.

Величина коефіцієнта змінності в основному залежить від ступеня забезпеченості, механізаторами й організації роботи, а виробіток тракторів від їхньої потужності, терміну служби, наявності достатньої кількості робочих машин, кваліфікації трактористів, організації праці, розміру полів, механічного складу ґрунтів, рельєфу місцевості і т. д.

Особливо важливу роль у підвищенні середньогодинного виробітку тракторів грає раціональне агрегування техніки. Наприклад, трактори ДО-700 більш вигідно використовувати на оранці з десятикорпусним плугом. У порівнянні з восьмикорпусним плугом їхнє вироблення збільшується на 18 — 20%, витрата палива знижується на 15 — 18% на 1 га.

Для вивчення ступеня впливу факторів на рівень середньогодинного виробітку тракторів можна використовувати множинний кореляційний аналіз, результати якого можуть служити як нормативи для оцінки роботи тракторного

парку і підрахунку резервів підвищення його вироблення.

Наступний етап аналізу – підрахунок резервів збільшення обсягу тракторних робіт за рахунок наступних джерел:

- скорочення цілодобових простоїв тракторів;
- підвищення коефіцієнта змінності;
- скорочення внутрізмінних простоїв тракторів;
- збільшення середньогодинного виробітку тракторів.

Список використаних джерел:

1. Система виробничо-технічної експлуатація машинно-тракторного парку: навч. посіб./ Войтюк В.Д., Мельник І.І., Михайлович Я.М., Шатров Р.В., Опалко В.Г., Чвартацький І.І., Логуш І.В., Марченко В.В., Шимко Л.С. К.: НУБіП України, 2018. 632 с.

2. Технологічно транспортні процеси у виробництві продукції рослинництва : навч. посіб./ В.Д. Войтюк., В.Д. Гречкосій, Р.В. Шатров, В.Г. Опалко, О.А. Бешун, І.І. Чвартацький, В.В. Марченко В.В. – Ніжин : «Видавництво «Аспект-Поліграф», 2017. 928 с.: іл.

3. Експлуатація машин та обладнання: навчально-методичний комплекс (навч. посіб. для студентів інженерних спеціальностей осв.-кваліф. рівня «Бакалавр») / І.М. Бендера, В.П. Грубий, П.І. Роздорожнюк та ін. / за ред. І.М. Бендери, В.П. Грубого, П.І. Роздорожнюка. – Кам'янець-Подільський: ФОП Сисин Я.І., 2013. 576 с.

4. Проектування механізованих технологічних процесів у рослинництві: Навчальний посібник з виконання кваліфікаційних робіт на кваліфікаційно-освітньому рівні «Бакалавр» з напрямку «Процеси, машини та обладнання агропромислового виробництва» / (І.М. Бендера,, П.І. Роздорожнюк, О.В. Ткач та ін.) / за ред. І.М. Бендери, П.І. Роздорожнюка., О.В. Ткача – Кам'янець-Подільський: ФОП Сисин О.В., 2011. 556 с.

РОЗДІЛ 7. ОРГАНІЗАЦІЙНО–ТЕХНІЧНІ ПРОБЛЕМИ ЕНЕРГЕТИКИ

Василь БУНЬКО,

к.т.н., доцент кафедри енергетики і автоматики
ВП НУБіП України «Бережанський агротехнічний інститут»
м. Бережани
Україна

Петро ДАРМОРІС,

старший викладач кафедри енергетики і автоматики
ВП НУБіП України «Бережанський агротехнічний інститут»
м. Бережани
Україна

АНАЛІЗ ТЕЛЕУПРАВЛІННЯ МІКРОПРОЦЕСОРНОГО ПРИСТРОЮ РЗЛ-05 В ПРОГРАМНОМУ СЕРЕДОВИЩІ

Системи автоматизації енергетичних об'єктів, зокрема підстанцій високої напруги (ПС) реалізуються на основі стандарту МЭК 61850 (системи та мережі зв'язку підстанцій), що забезпечує швидкісний та надійний обмін даними в реальному часі між мікропроцесорними пристроями релейного захисту та автоматики (РЗА), в тому числі різних виробників.

Сучасний рівень розвитку цих пристроїв дозволяє поєднувати в одному терміналі велику кількість функцій, які раніше виконувались суміжними системами, що дозволяє реалізовувати за допомогою пристроїв РЗА, крім широкого набору захисних, функції автоматики, управління приєднаннями, вимірювань, реєстрації аварійних подій, визначення місця пошкодження, а також телемеханіки та зв'язку по різних стандартних цифрових протоколах.

Телеуправління дозволяє дистанційно здійснювати увімкнення/відключення високовольтного вимикача, квітування аварій, запуск осцилограм, а також скидання лічильника відключень. Управління здійснюється за протоколом ModBus.

Для роботи телеуправління необхідно на панель «Поточні значення» додати реєстр віртуальних входів, встановити пташку «Оновлювати автоматично».

Для використання телеуправління у пристрої повинна бути увімкнена функція дистанційного керування (ДК) (рис. 1). Увімкнути дистанційне керування можна в уставках «Автоматика» - «ДК» (або у вкладці «Параметри» – «ДК»), як з програми «Монітор-2», так і з передньої панелі пристрою.

Залежно від моделі приладу функція дистанційного керування (ДК) може перебувати в параметрах (рис. 2).

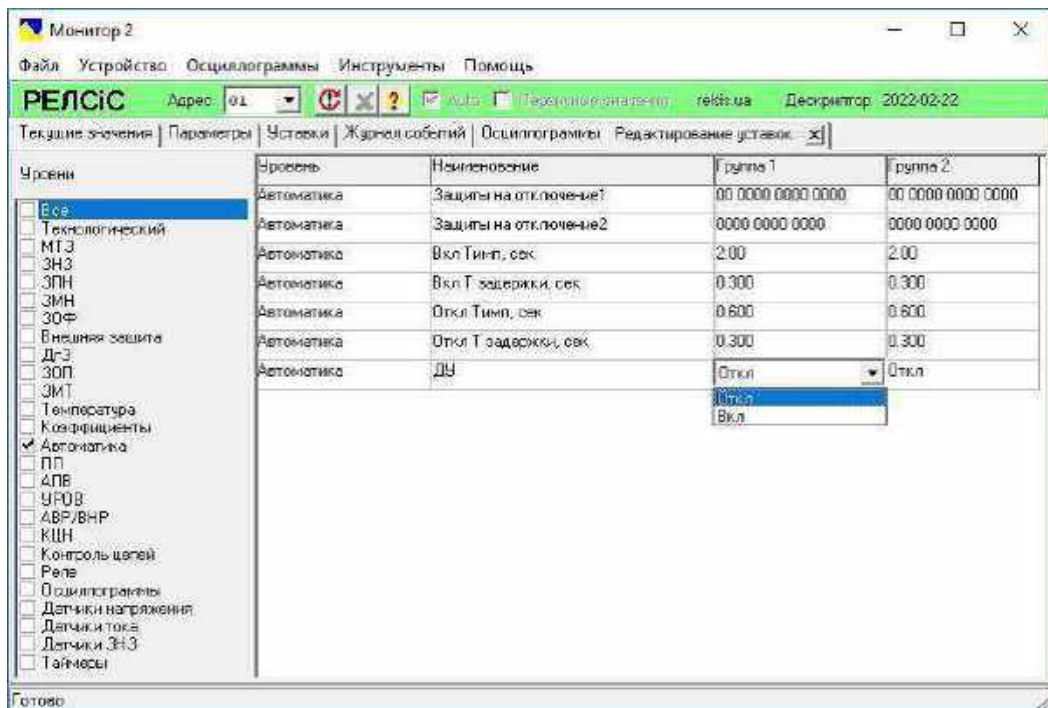


Рис. 1 - Увімкнення дистанційного керування (ДУ) у програмі «Монитор-2»

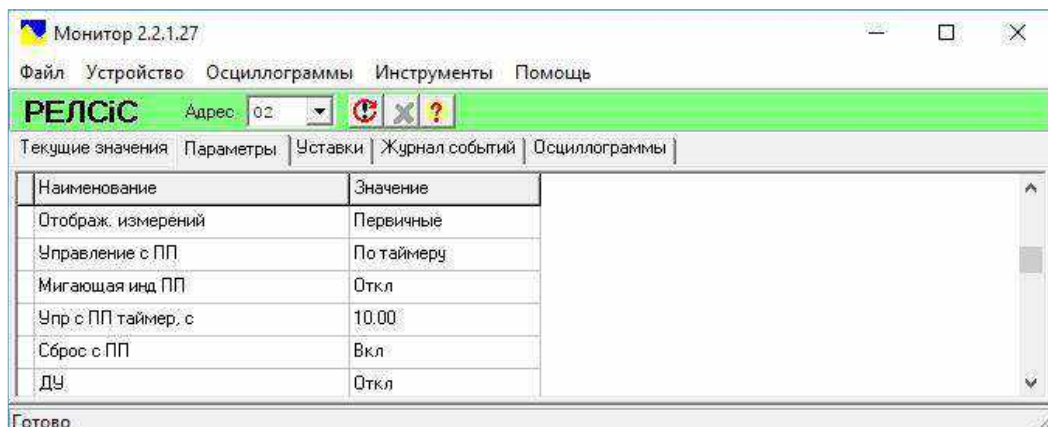


Рис. 2 - Інший варіант включення дистанційного керування (ДК) у програмі «Монитор-2»

Використання спеціалізованого програмного продукту для забезпечення повнофункціональних можливостей мікропроцесорного пристрою дозволяє здійснювати телеуправління системою релейного захисту та автоматизації електроенергетичних об'єктів та їх елементів на верхньому рівні керування з відповідним супроводом параметрів конфігурації, журналів подій та аварій такої системи.

Список використаних джерел

1. Бунько В.Я., Дарморіс П.М. Дослідження та аналіз роботи мікропроцесорного пристрою в умовах зміни потужності споживача. *Електронне фахове видання. Енергетика і автоматика*. 2019. № 1(41). С. 64-72.

2. <https://reلسis.ua/ua> (дата звернення 03.05.2022)

3. Бунько В.Я. Використання мікропроцесорних елементів релейного захисту в розподільних пристроях енергосистем. *Вчені записки Таврійського національного університету імені В.І. Вернадського*. Серія: Технічні науки». Том 30 (69) №5, 2019. С. 6-11.

Василь БУНЬКО,

к.т.н., доцент кафедри енергетики і автоматики
ВП НУБіП України «Бережанський агротехнічний інститут»
м. Бережани
Україна

Володимир КОЗИРСЬКИЙ,

д.т.н., професор, завідувач кафедри електропостачання ім. проф. В.М. Синькова
Національний університет біоресурсів і природокористування України
м. Київ
Україна

ВІЗУАЛІЗАЦІЯ РОБОТИ ОКРЕМИХ ЕЛЕМЕНТІВ МІКРОПРОЦЕСОРНОГО ПРИСТРОЮ З ПОБУДОВОЮ ЛОГІЧНИХ СХЕМ

На даний час в системах електропостачання при експлуатації розподільних пристроїв, релейних шаф, пультів та щитів керування одночасно знаходяться пристрої релейного захисту та автоматики (РЗА) виконані на різній елементній базі.

Проте, в даний момент на сучасному етапі розвитку інтелектуальних пристроїв та приєднання до енергосистеми континентальної Європи (ENTSO-E) актуальним є питанням впровадження та використання мікропроцесорних терміналів з різними функціональними можливостями, розроблення і впровадження пристроїв з використанням універсальних і спеціалізованих мікропроцесорних систем, програмних пристроїв захисту та автоматики, тощо, що дозволить підвищити надійність роботи системи енергопостачання в цілому.

Для опису пристроїв РЗА, пояснення складу та функціонального призначення елементів використовуються різні способи зображення схем [2].

Одним із ефективних способів дослідження роботи мікропроцесорних елементів є аналіз, розробка та побудова логічних схем релейних терміналів та їх основних блоків.

В даний час виявилось можливим розміщувати велику кількість закінчених блоків функціональних елементів в одному корпусі. Тому рознесені принципові схеми, складені для таких корпусів і їх з'єднань, стають досить складними для пояснення принципів дії і процесів в окремих функціональних елементах РЗА .

Структурні схеми вимагають детального математичного опису функцій РЗА і процесів їх реалізації. Процеси функціонування пристроїв РЗА можуть бути представлені у вигляді послідовності дій, в результаті виконання яких

після надходження вхідних величин має бути прийнято одне з двох можливих рішень - вимикати або не вимикати приєднання. Такі процеси відносяться до категорії алгоритмічних. Тому при систематизованому вивченні принципів дії автоматичних пристроїв РЗА використовується спосіб подання алгоритмів у вигляді їх структурних схем. Для зображення структурної схеми алгоритму основних функціональних частин РЗА - вимірювально-перетворювальної і логічної - застосовуються узагальнений алгоритм вимірювальних органів релейного захисту та відомі логічні операції І, АБО, НЕ, їх похідні логічні функції і тимчасові затримки.

Процес візуалізації роботи окремих елементів мікропроцесорного пристрою з побудовою логічних електричних схем здійснюється за допомогою сервісного програмного забезпечення, яке виконує основну функцію для налаштування, конфігурації режимів роботи, а також отримання детальної інформації про роботу інтелектуального пристрою релейного захисту та автоматики.

Варіант логічної електричної схеми, яка побудована в програмному середовищі керування мікропроцесорного терміналу зображена на рис.1.

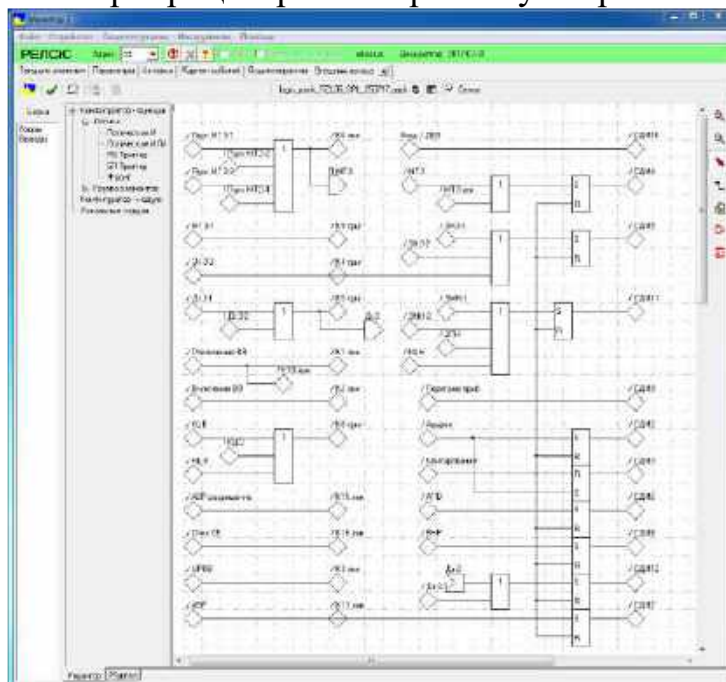


Рис. 1 – Фрагмент побудови логічної електричної схеми вихідного блоку [1]

У будь-якому «Блоці» схеми можна побудувати логіку роботи між «Входами» та «Виходами». «Входами» блоку можуть бути дискретні входи, логічні виходи датчиків, кнопки з передньої панелі приладу або логічні виходи вбудованих функцій захисту, контролю та автоматики. «Виходами» блоку можуть бути логічні виходи вбудованих функцій захисту, контролю та автоматики або реле, світлодіоди, засоби створення осцилограм [1]. Також можна задавати логічний зв'язок між «входами» і «виходами», використовуючи безліч логічних елементів або просто пов'язуючи їх безпосередньо.

Список використаних джерел

1. <https://reلسis.ua/ua> (дата звернення 01.05.2022)
2. Бунько В.Я. Використання мікропроцесорних елементів релейного захисту в розподільних пристроях енергосистем. *Вчені записки Таврійського національного університету імені В.І. Вернадського*. Серія: Технічні науки. Том 30 (69) №5. Ч.1. 2019. С. 6-11.

Петро ДАРМОРІС,
старший викладач кафедри енергетики і автоматики,
Володимир КОЗАК,
здобувач вищої освіти ОС «Магістр»
ВП НУБіП України «Бережанський агротехнічний
інститут»,
м. Бережани, Україна

АНАЛІЗ ЕКСПЛУАТАЦІЙНИХ ПАРАМЕТРІВ ВІТРОЕНЕРГЕТИЧНИХ УСТАНОВОК

Особливого розвитку в наш час набула мала вітроенергетика, яка реалізується впровадженням вітроенергетичних установок малої потужності (до 100 кВт) безпосередньо біля споживача (окремі будинки, селища та інші споживачі) та частковій чи повній відмові від зовнішньої мережі ліній електропередачі [1]. У такій концепції генерації електроенергії (так звана розподілена енергетика) існує безліч переваг, наприклад, істотне зниження втрат при передачі електроенергії, незалежність виробництва, відносно велика надійність (якщо в мережі присутні кілька генераторів електроенергії).

Стрімкий розвиток ринку вітроенергетики поряд зі зростаючим числом вітроенергетичних установок створює ряд важливих інженерно-технічних завдань в даній області. Одним з основних у вітроенергетиці є підтримка працездатності об'єктів, виявлення та усунення причин несправностей. Як відомо, вітроенергетичні установки піддаються різним видам статичних і динамічних навантажень, внаслідок чого відбувається зношення вузлів і деталей, що негативно відбивається на економічній складовій того чи іншого проекту.

Технічне діагностування є невід'ємною частиною експлуатації вітроенергетичних установок. Методи діагностики допомагають локалізувати місце дефекту, а також прогнозувати майбутні несправності на основі статистичних показників [2]. Це істотно підвищує рентабельність вітроенергетичних установок, так як їх вартість є досить високою.

Тривалі навантаження на вузли вітроенергетичної установки створюють передумови для виникнення перебоїв в її роботі [3]. Основні навантаження припадають на підшипники редуктора і генератора, а тому, незначне зношення будь-якого з підшипників може призвести до серйозного зниження ефективності роботи всієї установки. Надмірний нагрів є головним фактором,

що знижує довговічність роботи деталей. Причинами цього є недостатнє змащення і великі навантаження.

Для більш точної оцінки виду зношування застосовують такі терміни як діагностичний і структурний параметри. Діагностичний параметр - це ознака або параметр об'єкта (установки) діагностування, встановлений для визначення технічного стану установки. Структурний параметр - це якісна міра, що характеризує властивості різних систем та її елементів [4].

Діагностичні параметри можуть містити в собі не одну, а декілька ознак технічного стану об'єкта.

До діагностичних параметрах вітроенергетичної установки можуть бути віднесені: шум підшипників, вібрація на поверхні лопатей та ін.

За допомогою діагностичних і структурних параметрів можливо максимально точно оцінювати технічний стан вітроенергетичної установки в окремих випадках. Наприклад, стан цілісності поверхні лопаті краще оцінювати за вимірюваннями датчиків. Структурні параметри допомагають при визначенні методів діагностики установки. Визначення причин руйнування для виключення подальшої можливості пошкодження об'єкта діагностування за фактом є одним з найбільш важливих умов вибору методів неруйнівного контролю. Так як в більшості випадків при дії термохімічних, механічних і вібраційних навантажень основна причина руйнування залишається прихованою, вивчення сукупності структурних і діагностичних параметрів є необхідною для прогнозування технічного стану об'єкта, що діагностується.

Взаємозв'язок між структурними і діагностичними параметрами показано в таблиці 1.

Таблиця 1

**Взаємозв'язок структурних і діагностичних параметрів
вітроенергетичної установки**

Структурні параметри	Діагностичні параметри
Зазори в спряженнях шестерень редуктора	Вібрація на гондолі, шуми
Пошкодження ізоляції обмотки статора генератора	Контроль за струмом витoku за допомогою вимірювання опору ізоляції
Зношення підшипника кочення в редукторі	Шум, вібрація і температура
Знос підшипника кочення в генераторі	Шум, вібрація і температура
Ослаблення запресування активної сталі в генераторі	Сильне гудіння і шуми

Встановлено, що основними перевагами застосування методів технічної діагностики є підвищення безпеки установок та також зниження вартості експлуатаційних витрат.

Виявлені взаємозв'язки між структурними і діагностичними параметрами дадуть можливість оптимізувати методику діагностування і прогнозування технічного стану вітроенергетичних установок.

Список використаних джерел:

1. Харитонов В.П. Автономные ветроэлектрические установки. М.: ГНУ ВИЭСХ, 2006. 280 с.
2. Кутін В.М., Ілюхін М.О., Кутіна М.В. Діагностика електрообладнання: навчальний посібник. Вінниця: ВНТУ, 2013. 161 с.
3. Соколовский Ю. Б., Соколовский А. Ю. Повышение эффективности ветровых энергетических установок. *Энергосбережение. Энергетика. Энергоаудит*. 2014. № 9 (127). С. 28-37.
4. Губаревич О.В. Надійність і діагностика електрообладнання: Підручник. Северодонецьк: вид-во СНУ ім. В. Даля, 2016. 248 с.

Василь РАМШ,
к.т.н., доцент кафедри енергетики і автоматики
Юрій ПРОЦЬ,
магістр факультету «Енергетики та електротехніки»,
ВП НУБіП України «Бережанський агротехнічний інститут»,
м. Бережани,
Україна

ДОСЛІДЖЕННЯ ПЕРЕХІДНИХ ПРОЦЕСІВ СИСТЕМИ АВТОМАТИЧНОГО РЕГУЛЮВАННЯ ВЕНТИЛЬНИМ ДВИГУНОМ НАВАНТАЖУВАЧА

Одним з основних засобів дослідження електричних систем є використання спеціалізованих комп'ютерних програм та середовищ на сучасному етапі розвитку математичного моделювання. Необхідність практичного аналізу виникнення перенапруг під час вмикання, удару блискавки, ферорезонансу чи інших явищ, притаманних перехідним процесам, вимагає поповнення бібліотек математичними моделями елементів електроенергетичних та електромеханічних систем, моделями з високим ступенем адекватності, які б мали можливість удосконалення та могли бути складовими складних систем такого типу.[1], [2].

Розглянемо модель з використанням двохконтурним керуванням: внутрішній відповідає за роботу інвертора, а зовнішній контролює швидкість двигуна зміною напруги живлення. Крива струму статора має пилкоподібну форму, фазна напруга – трапецеїдальну зі сплесками (викликаними спрацюванням ключів) та крива фазної ЕРС - трапецеїдальну.

Навантаження, наведене до валу двигуна на початку симуляції дорівнює 0 Нм, а вже на 0,1 с симуляції досягає свого номінального рівня 11 Нм, при цьому спостерігається стрибок у швидкості, зростання струму статора для підтримки номінальної швидкості та електромагнітного моменту. Результати комп'ютерного моделювання режимів пуску і гальмування віртуальної моделі електропривода електронавантажувача з ВД з постійних магнітах з ПІ-регулятором швидкості та fuzzy-логікою, показана на рис.2.

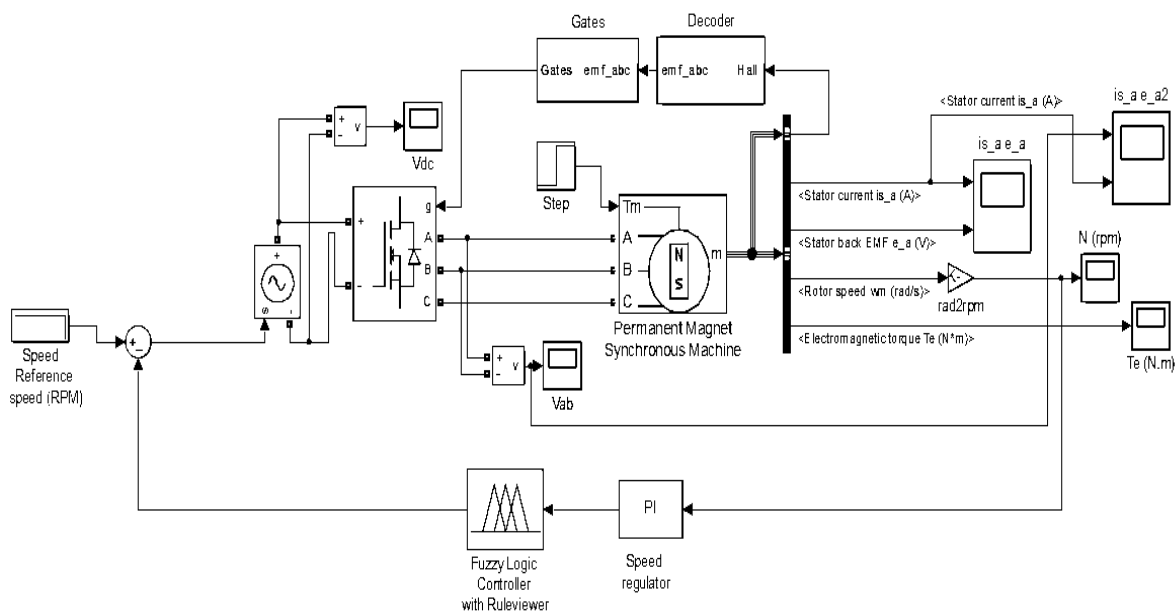


Рис. 1– Віртуальна модель електропривода електронавантажувача з ВД з постійними магнітами та ПІ-регулятором.

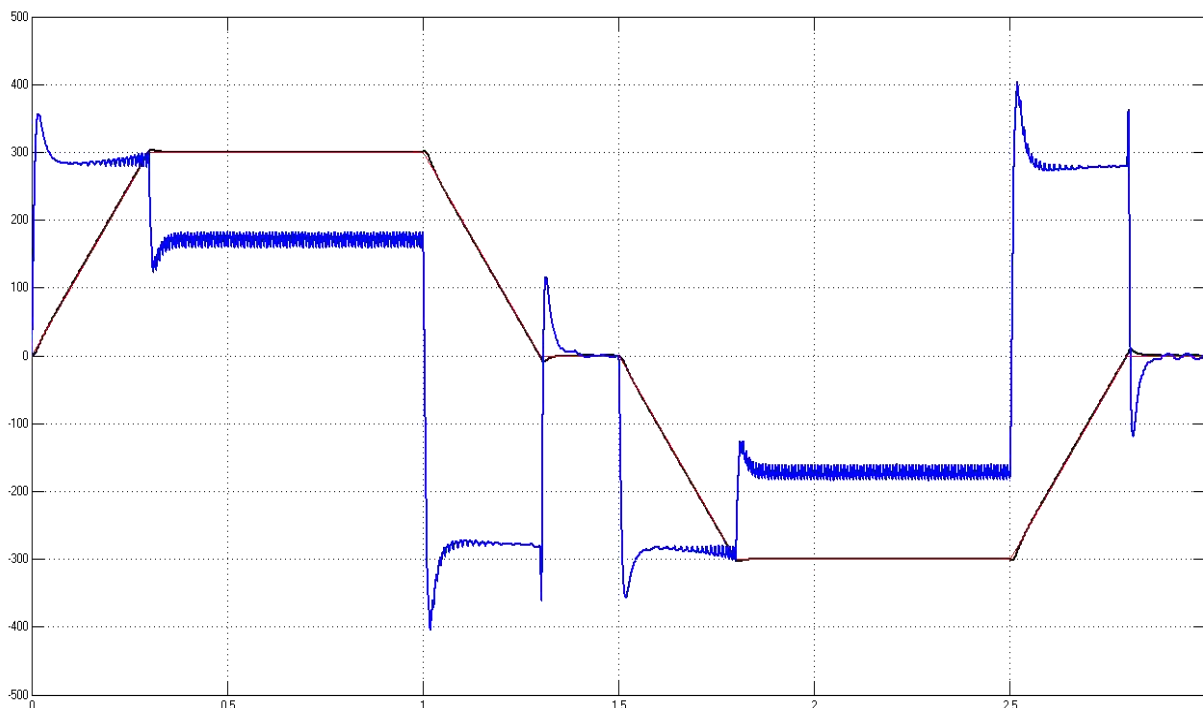


Рис. 2 – Результати комп'ютерного моделювання режимів пуску і гальмування віртуальній моделі електропривода електронавантажувача з ВД на постійних магнітах з ПІ-регулятором швидкості.

За результатами досліджень моделей ВД з підпорядкованим керуванням та з використанням ПІ-регулятора з нечіткою логікою, вибрано модель з fuzzy – регулятором швидкості, оскільки підтримання сталої величини кута запасу δ на мінімальному рівні потребує перенастроювання параметрів регуляторів. Отже, для побудови енергоефективного привода електронавантажувача доцільне використання в регуляторах швидкості нечіткої логіки.

Список використаних джерел:

1. Arrillaga J. Power Systems Electromagnetic Transients Simulation // IEE power and energy series; no. 39, The Institution of Electrical Engineers, London, 2003.
2. Стахів П., Гоголюк О. Математичне моделювання низькочастотних перехідних процесів електричних систем // Вісн. Нац. ун-ту “Львівська політехніка”. Львів, 2001. № 421: Електроенергетичні та електромеханічні системи. С. 196–201.

Микола ПОТАПЕНКО,
к.т.н., старший викладач кафедри енергетики і автоматики
Віталій ШАРШОНЬ,
асистент кафедри енергетики і автоматики
ВП НУБіП України «Бережанський агротехнічний інститут»
м. Бережани, Україна

ПІДВИЩЕННЯ ЕКСПЛУАТАЦІЙНОЇ НАДІЙНОСТІ ЕЛЕКТРООБЛАДНАННЯ

Для удосконалення процесу промислового виробництва необхідна раціональна організація всіх його елементів, в тому числі технічного обслуговування і ремонту електроустаткування. Ефективність виробництва і якість продукції багато в чому визначаються надійністю електрообладнання, а також обсягами і періодичністю їх планово-попереджувального ремонту [1].

Високий рівень експлуатаційної надійності електрообладнання може бути забезпечений чітким виконанням правил технічної експлуатації, раціональною організацією і сучасним оснащенням ремонтного виробництва, а також якістю виконання операцій з обслуговування, ремонту та монтажу електрообладнання.

В процесі експлуатації під дією зовнішніх факторів і режиму роботи початковий стан обладнання безперервно погіршується, знижується експлуатаційна надійність і збільшується ймовірність виходу з ладу. Надійність електротехнічного обладнання залежить не тільки від якості виготовлення, а й від правильної організації експлуатації, технічного обслуговування і своєчасного ремонту.

Суть системи планово-попереджувальних ремонтів полягає в тому, що всі види ремонтів плануються і виконуються в строго встановлені ремонтними нормативами терміни. Згідно неї підприємство має розробити за встановленою формою багаторічний, річний, квартальний і місячні графіки технічного обслуговування і ремонту, оскільки є необхідність планувати на кілька років наперед закупівлі матеріалів і запасних частин, затрати праці персоналу і узгоджувати виведення обладнання в ремонт.

На сьогодні дана система не забезпечує в більшості випадків прийняття оптимальних рішень. Це пояснюється безліччю причин, а саме: періодичність та обсяги профілактичних робіт визначаються регламентом і не залежать від фактичного стану електрообладнання до моменту початку ремонту; плани-графіки профілактичних робіт не встановлюють пріоритету виведення в ремонт

різних видів електрообладнання; при складанні графіків не враховується планування завантаженості персоналу, необхідність планування закупки матеріалів і запасних частин на тривалий період, а також не передбачається раціональне управління процесом експлуатації і більш повні витрати ресурсу кожної одиниці електрообладнання.

Пропорційно зростанню кількості електрообладнання збільшується і загальна трудомісткість профілактичних робіт, що вимагає значного збільшення чисельності ремонтного персоналу.

При проведенні профілактичних робіт в терміни встановлені регламентом, без точного визначення технічного стану не можна гарантувати, що в міжремонтний період не виникатимуть відмови електрообладнання [2].

Основними організаційними причинами відмов електрообладнання є: низька кваліфікація персоналу; неякісне планування і виконання робіт з технічного обслуговування і ремонту; неякісна діагностика; низька якість ремонтів.

Основною технічною причиною відмов електрообладнання є фізичне зношення, що виникає внаслідок старіння ізоляції, пошкодження або руйнування окремих деталей, перегріву елементів та ін.

Найбільш перспективним шляхом удосконалення системи технічного обслуговування і ремонту є використання стратегії профілактики за технічним станом [3]. Основою для її побудови служать методи і засоби технічного діагностування, що дозволяють визначити технічний стан шляхом неперервного або дискретного контролю параметрів обладнання, які визначають його працездатність. При досягненні граничного стану проводиться ремонт електрообладнання.

Технічне діагностування включає в себе два основних напрямки - оперативне і ремонтне. На даний час ремонтне діагностування є практично єдиним засобом виявлення дефектів, що і визначило застосування системи з чіткою регламентацією термінів і видів планових ремонтів. В свою чергу, оперативне діагностування виконується без відключення обладнання від мережі і дозволяє оцінити технічний стан в процесі експлуатації.

Стратегія профілактики за технічним станом ефективна при експлуатації складних технологічних систем, ремонт яких пов'язаний з великими витратами. Її широке впровадження дасть можливість більш повно використовувати технічний ресурс і забезпечити надійну роботу електрообладнання технологічних установок при мінімальних витратах.

В цілому, заданий рівень технічного стану електрообладнання може бути досягнутий за рахунок удосконалення конструкції і технології виготовлення обладнання на стадії виробництва, а також шляхом проведення раціональних організаційно-технічних заходів щодо підтримання технічного стану обладнання в процесі експлуатації.

Список використаних джерел:

1. Губаревич О.В. Надійність і діагностика електрообладнання: Підручник. Северодонецьк: вид-во СНУ ім. В. Даля, 2016. 248 с.

2. Назарычев А.Н., А. Таджикибаев А.И., Андреев Д.А. Совершенствование системы проведения ремонтов электрооборудования электростанций и подстанций. СПб.: ПЭИПК, 2004. 64 с.

3. Блюмберг В.А. Вопросы качества управления техническим состоянием электрооборудования в процессе эксплуатации. *Промышленная энергетика*, 1981. № 5. С. 30–34.

Віталій ШАРШОНЬ,
асистент кафедри енергетики і автоматики
Дмитро КУЗЬ,
здобувач вищої освіти ОС «Бакалавр»
ВП НУБіП України «Бережанський агротехнічний
інститут»,
м. Бережани, Україна

УДОСКОНАЛЕННЯ МЕТОДІВ ТА ЗАСОБІВ ДІАГНОСТУВАННЯ ТЕХНІЧНОГО СТАНУ ЕЛЕКТРОДВИГУНІВ НА ОСНОВІ КОНТРОЛЮ ПАРАМЕТРІВ РОБОЧИХ РЕЖИМІВ

Основною проблемою використання асинхронних електродвигунів є передчасний вихід їх з ладу. Це у свою чергу призводить до аварій та тривалих простоїв виробництва, прямих фінансових втрат, які спричинені порушенням технологічного процесу та витратами на відновлення та ремонт електродвигуна [1]. У зв'язку з цим питання діагностики асинхронних електродвигунів є актуальним.

Вибір методу діагностики залежить від зовнішніх умов, режиму роботи електрообладнання, однотипності об'єктів діагностування, рівня кваліфікації обслуговуючого персоналу та ін.

Відомі методи діагностики асинхронних двигунів, які ґрунтуються на: аналізі вібрацій окремих елементів електричної машини; аналізі акустичних коливань, які створює працюючий електродвигун; вимірюванні та аналізі магнітного потоку в зазорі двигуна; дослідженні вторинних електромагнітних полів; вимірюванні та аналізі температури окремих елементів; дослідженні якісного стану змащення механічних вузлів (зокрема підшипників); вимірюванні та аналізі стану ізоляції; аналізі електричних параметрів машини.

Сучасні методи діагностування електродвигунів повинні відповідати таким вимогам: висока достовірність та точність виявлення несправностей та пошкоджень електродвигуна; можливість виявлення всіх або значної частини електричних та механічних пошкоджень електродвигуна та пов'язаних з ним механічних вузлів; проведення діагностичних вимірювань дистанційно, що актуально у випадках, коли доступ до обладнання ускладнений; низька трудомісткість діагностичних робіт (вимірювань) та простота проведення вимірювань; можливість проведення аналітичної обробки отриманих

результатів вимірювань за короткий час, із застосуванням обчислювальних та програмних засобів.

Аналіз існуючих методів технічної діагностики електродвигунів показує, що в даний час відсутня єдина концепція діагностування, а контроль технічного стану в основному здійснюється під час проведення планових ремонтів, що не дозволяє виявити дефекти на початковій стадії розвитку та запобігти значному пошкодженню електродвигунів або їх повному виходу з ладу [2]. Більш ефективним та зручним в процесі експлуатації є діагностування у робочому режимі, тобто без відключення електрообладнання. До цього методу діагностування необхідно переходити для підвищення ресурсу і надійності електрообладнання, скорочення витрат, пов'язаних з ремонтом і простоями.

На даний час найбільш поширеним методом діагностики електродвигунів є вібродіагностика, в основу якої покладено вимірюванні та аналіз вібрацій корпусу двигуна [3]. Комплекс параметрів вібрації практично повністю характеризує технічний стан працюючого електродвигуна та дозволяє прогнозувати виникнення в ньому несправностей та аварій.

Основна складність проведення вібраційної діагностики полягає, по-перше, у виборі контрольованих параметрів, що відповідають за поточний та прогнозований стан обладнання та його окремих вузлів, а по-друге – у визначенні зон допустимих змін цих параметрів при різному стані обладнання.

Для обладнання введено допуски на вібрацію, контроль якої входить в регламент робіт з технічного обслуговування. Складності такий контроль не представляє та виконується періодично, або постійно, за допомогою стаціонарних систем вібраційного контролю. Допуски на вібрацію електродвигуна не залежать від частоти обертання. У той же час його вібрація навіть за відсутності дефектів зростає у найпростішому випадку квадратично зі зростанням частоти обертання. Тому пов'язати пороги допустимої вібрації з технічним станом складно. Вібрація може перевищити їх при бездефектному стані обладнання або не вийти з допуску в передаварійному стані.

Для того, щоб пов'язати вібраційний і технічний стан обладнання, необхідні складніші, ніж для вібраційного контролю, технічні засоби та накопичені статистичні дані (для визначення порогів дефектів). Також можна використовувати адаптовані до певних видів обладнання автоматизовані системи вібраційної діагностики, тоді у виробників систем діагностики мають бути бази даних з діагностики ідентичного обладнання або технічні рішення, що дозволяють автоматично встановлювати та коригувати пороги дефектів у міру накопичення власної бази даних.

Використання методів на основі контролю параметрів робочих режимів, а також засобів пошуку та усунення несправностей є основними умовами успішної експлуатації електрообладнання.

Список використаних джерел:

1. Кузнецов Н.Л. Надежность электрических машин. М.: Издательский дом МЭИ, 2006. 432 с.
2. Сидельников Л.Г., Афанасьев Д.О. Обзор методов контроля технического состояния асинхронных двигателей в процессе эксплуатации. *Вестник ПНИПУ*. 2013. №7. С.127-137.
3. Балицкий Ф.Я., Соколова А.Г., Хомяков Е.И. и др. Виброакустическая диагностика зарождающихся дефектов. М.: Машиностроение, 1984. 121 с.

Галина ХРИСТЕНКО,
к.е.н., доцент кафедри економіки і менеджменту,
Василь БУНЬКО,
к.т.н., доцент кафедри енергетики і автоматики
ВП НУБіП України «Бережанський агротехнічний інститут»,
м. Бережани,
Україна

ДЕРЖАВНА ЕНЕРГЕТИЧНА ПОЛІТИКА УКРАЇНИ В КОНТЕКСТІ НАЦІОНАЛЬНОЇ БЕЗПЕКИ

Енергетика є стратегічною складовою ресурсного забезпечення економіки будь-якої держави світу, зокрема й України. Від ефективності функціонування енергетичної галузі значною мірою залежить розвиток інших сфер економічної діяльності, рівень енергозабезпеченості держави, її політична та економічна незалежність. Тому небезпідставно енергетичну незалежність пов'язують з національною безпекою держави.

Державна енергетична політика України в сучасних умовах покликана забезпечити не тільки подальше реформування енергетики в контексті забезпечення достатнього рівня енергетичної безпеки України, а й сталий соціально-економічний розвиток держави на екологічних засадах. Сьогодні окреслило цілу низку проблем, пов'язаних з формуванням державної енергетичної політики.

Базовим документом державної енергетичної політики, що визначає мету і цілі розбудови енергетичного сектору є «Енергетична стратегія України на період до 2035 року «Безпека, енергоефективність, конкурентоспроможність», яка була схвалена Урядом у 2017 р. [1].

Для України в питанні реалізації політики енергетичної незалежності, надзвичайно важливим є інтеграція об'єднаної енергетичної системи країни в European Transmission System Operators (ENTSO-E).

До 24 лютого 2022 року на європейському континенті працювали дві потужні системи забезпечення електричною енергією – європейська ENTSO-E та інтегрована система електромереж Росії, Білорусі та України. ENTSO-E – європейська мережа операторів систем передачі електроенергії, що об'єднує 43 операторів у 36 країнах Європи. Зрозуміло, що в силу історичних причин українські мережі були синхронізовані з мережами РФ та РБ.

Проте після початку російської агресії 2014 року Україна змушена була шукати шляхи для об'єднання державної енергосистеми з європейською.

Слід зазначити, що підписання «Угоди про умови майбутнього об'єднання енергосистем України та Молдови з енергосистемою континентальної Європи» та набрання нею чинності 7 липня 2017 р. є важливим досягненням на шляху створення передумов для подальшої інтеграції енергетичної системи України до загальноєвропейського ринку електроенергії. З метою забезпечення реалізації можливості успішного підключення ОЕС України до синхронної зони континентальної Європи Урядом у 2018 році затверджено План заходів щодо синхронізації Об'єднаної енергетичної системи України з об'єднанням енергетичних систем держав – членів Європейського Союзу, який включає шляхи вирішення організаційних, технічних та правових завдань для забезпечення виконання вимог ENTSO-E [2].

Національна енергетична компанія (НЕК) «Укренерго», як український оператор системи передачі (ОСП), здійснювала заходи із підготовки енергосистеми до синхронізації з ENTSO-E з 2017 року, коли було підписано Угоду про умови майбутнього об'єднання.

Впродовж п'яти років сукупні інвестиції в розвиток енергетичної інфраструктури, зміцнення IT-інфраструктури та кіберзахисту сягнули понад 700 млн євро, а Україна виконала всі ключові технічні умови для інтеграції до ENTSO-E [3].

Відповідно до Плану, синхронізація з енергосистемою Європи мала відбутися 2023 року. 24 лютого 2022 року почалось тестування, НЕК «Укренерго» від'єднала українську енергосистему від мереж Росії та Білорусі.

Україна приєдналася до об'єднаної енергосистеми континентальної Європи ENTSO-E на рік раніше запланованого. Енергосистеми України та Молдови повністю синхронізовано з енергомережею континентальної Європи ENTSO-E. Відповідне рішення було ухвалено об'єднанням системних операторів ENTSO-E 11 березня 2022 року. Фізичні операції по з'єднанню енергосистем проведено протягом 16 березня [3].

Після закінчення війни перед Україною та Європою відкриються нові можливості щодо спільного розвитку ринків електроенергії та підтримки «зеленого переходу». Зокрема, прихід на український ринок європейських виробників та постачальників електроенергії сприятиме підвищенню конкуренції та розвитку ринкових механізмів, збільшить інвестиційну привабливість української енергетичної галузі. Українські виробники електроенергії отримають фізичну можливість для експорту своєї електроенергії в Європу та зможуть полегшити повний перехід європейських країн на відновлювані джерела енергії.

Список використаних джерел:

1. Енергетична стратегія України на період до 2035 року «Безпека, енергоефективність, конкурентоспроможність» (схвалена розпорядженням Кабінету Міністрів України від 18 серпня 2017 р. № 605-п). URL: http://mpe.kmu.gov.ua/minugol/control/uk/publish/article?art_id=245239564&cat_id=245239555.

2. План заходів щодо синхронізації Об'єднаної енергетичної системи України з об'єднанням енергетичних систем держав – членів Європейського Союзу. URL: <https://www.kmu.gov.ua/npas/pro-zatverdzhennya-planu-zahodiv-shchodo-sinhronizaciyi-obyednanoyi-energetichnoyi-sistemi-ukrayini-z-obyednanniam-energetichnih-sistem-derzhav-chleniv-yevropejskogo-soyuzu>.

3. Україна приєдналася до об'єднаної енергосистеми континентальної Європи ENTSO-E. URL: <https://eu-ua.kmu.gov.ua/node/4510>.

РОЗДІЛ 8. НОВІТНІ ЕЛЕКТРОТЕХНОЛОГІЇ В АГРОПРОМИСЛОВОМУ ВИРОБНИЦТВІ

Любомир КОЛОДІЙЧУК,
к.пед.н., завідувач кафедри «Електротехнологій та експлуатації енергообладнання» ВП НУБіП України «Бережанський агротехнічний інститут»
м. Бережани,
Україна

ЗАСТОСУВАННЯ БЕЗПРОВІДНИХ ЕЛЕКТРОТЕХНОЛОГІЙ КЕРУВАННЯ ЕЛЕКТРОПРИЛАДАМИ

З розвитком Інтернету речей в сучасному цифровому світі змінюються умови діяльності майбутнього фахівця технічного профілю. Нині електричні пристрої, які під'єднуються до глобальної та локальної мереж стають все більш різноманітними.

Окрім традиційних датчиків температури, реальним стає підключення підручних пристроїв. При цьому виникає задача пошуку дешевих рішень, надійних протоколів ідентифікації електропристроїв в мережі по безпроводним електротехнологіям.

У цьому контексті актуальності набирають безпроводні системи автоматизації. Сучасні системи автоматизації виготовляють провідні компанії світу, такі як: Sigma, Xiaomi, Sonoff, Gira, Witrum, Jung, Zamel, ELKO EP та інші.

Аналіз безпроводних систем згаданих фірм показав, що заслуговує на увагу система безпроводного управління iNELS RF Control (фірма ELKO EP). Перевагою згаданого безпроводного зв'язку перед шинним є можливість поступового розширення електросистеми та добавлення окремих елементів без втручання в існуючу електропроводку [3]. Тобто, ключовою перевагою такої системи управління можна вважати відсутність залежності від місця установки апаратури, які можна розмістити [2].

Безпроводні рішення сучасних фірм здебільшого виконується за допомогою протоколу Wi-Fi. Фірма ELKO EP пропонує комунікацію між елементами проводити за протоколом RFIO на частотах 868-916 МГц, що не вимагає ліцензійної оплати. Окрім цього, при комунікації між елементами RF-модулями системи не відбувається засмічування простору не адресованими командами.

Вважаємо за доцільне використання безпроводних елементів керування електричними приладами «Розумного будинку» за допомогою демонстраційного стенду безпроводної системи ELKO EP. Такий засіб дозволяє моделювати дистанційне управління і налаштування: безпроводного

термоприводу типу RFATV-1; жалюзі – безпроводний елемент RFJA-12B, димірування освітлення – безпроводний елемент RFDA-71B та інші [1].

Безпроводний термопривод (рис. 1) вимірює температуру в приміщенні внутрішнім датчиком, на основі настроєної програми в системному елементі, відкриває / закриває клапан радіатора. Можа комбінувати із трьома системними елементами: RF комунікатором eLAN-RF, безпроводним регулятором RFTC-100/G або сенсорною панеллю. Напряга живлення – 2x1,5В. Радіус дії системи до 100м.



Рис. 1 – Загальний вигляд безпроводного термоприводу RFATV-1 безпроводної системи ELKO EP.

Отже, на сучасному етапі розвитку електроенергетичної галузі країни здійснюється процес упровадження сучасних новітніх енергоємних електротехнологій, зокрема IoT-пристроїв підключених до глобальної та локальної мереж. У цьому ракурсі заслуговує на увагу застосування безпроводних електротехнологій автоматизації у виробничих та невиробничих секторах. Вважаємо, що для виконання цієї задачі, цілком підійде безпроводна система курування фірми ELKO EP.

Список використаних джерел:

1. Elko EP. Обзор ассортимента. Реле, iNELS RF Control, iNELS BUS System. 2015.

50с.

2. Система беспроводного управления iNELS RF Control. Технический каталог. ELKO EP. 72 с.

3. Elko EP. Шинная система управления iNELS Bus System. Технический каталог. 2018, 91с.

Надія СЕМЕНОВА,

старша викладачка кафедри електротехнологій та експлуатації енергообладнання, ВП НУБіП України
“Бережанський агротехнічний інститут”,

Світлана ГАЙДУКЕВИЧ,

старша викладачка кафедри електротехнологій та експлуатації енергообладнання, ВП НУБіП України
“Бережанський агротехнічний інститут”,

м. Бережани,
Україна

НОВІТНІ ТЕХНІЧНІ РІШЕННЯ ЗАБЕЗПЕЧЕННЯ ЕНЕРГЕТИЧНОЇ ЕФЕКТИВНОСТІ ВІТРОУСТАНОВОК

Природні ресурси з кожним роком зменшуються, електроенергія дорожчає, а потреби її збільшуються і це заставляє людство все більше звертатися до альтернативних джерел енергії. На сьогодні альтернативна енергетика є найважливішою галуззю, що дозволяє, по перше, частково відмовитися від традиційних джерел енергії, по друге, підвищити економіку країни за рахунок низьких експлуатаційних витрат, а саме основне не нанести шкоди навколишньому середовищу. Особливої уваги заслуговує вітрова енергетика, яка характеризується надійністю, оновленістю та екологічною чистотою.

Як вже відомо, вітроенергетика базується на використанні кінетичної енергії вітру [1] та пов'язана з розробкою методів і засобів перетворення її в механічну, теплову або електричну [2, с. 138].

Розвиток вітрової енергетики за останній час набирає грандіозних обертів. Маючи великий економічний потенціал, вітроенергетика є перспективною стратегією країни за якою лежить велике майбутнє, не дивлячись на те, що вона має ряд недоліків, а саме: кількість виробленої енергії залежить від швидкості руху повітря, так як вітер характеризується нестабільністю і неконтрольованістю як за напрямом так і силою, високий рівень шуму та створення низькочастотних коливань змушує розташовувати вітроустановки подалі від населених пунктів.

Наша країна значно віддалена від центрів зародження циклонів, де вітропотенціал найбільш сприятливий для розвитку промислової вітроенергетики [3, с. 294], особливо Тернопільська область має найменшу швидкість вітру, біля 3 м/с. Тому вітроустановки при такій швидкості вітру не спроможні генерувати електроенергію з високим потенціалом. І перед

вітроенергетикою стоїть питання підвищення потужності вітроустановок при найменших затратах, що можливо лише при впровадженні новітніх науково-технічних досягнень за рахунок вдосконалення конструктивних і технічних рішень.

Тобто в якості вітрогенератора для одержання електричної енергії пропонується використовувати вітроенергетичну установку нового типу, яка здатна працювати в широкому діапазоні швидкостей вітру 0,3-20 м/с, при різному його напрямку. Особливістю вітроустановки, її ще називають ротором Оніпко, є те, що вона працює безшумно, а при перепадах швидкості вітру ефективніше виробляє енергію та не вимагає високої щогли.

Потужність вітроустановки можна визначити за формулою 1:

$$P_{\text{ев}} = \eta_z \xi \frac{\rho \cdot V^3}{2} S, \text{ Вт} \quad (1)$$

η_z – коефіцієнт корисної дії вітрогенератора, $\eta_z=0,8\div 0,9$;

ξ – коефіцієнт використання енергії вітрового потоку;

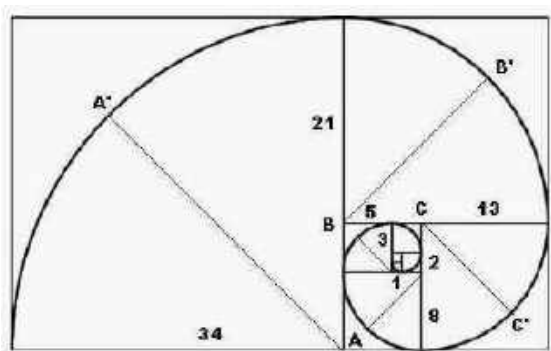
ρ – щільність повітря, $\rho= 1,225\text{кг/м}^3$;

V – швидкість вітрового потоку, м/с;

S – обтікаюча площа вітрогенератора, м^2 .

Форма ротора Оніпко нагадує велике трьохкрильчасте свердло. Принцип роботи ротора базується на аеродинамічній дії. Така установка не має лопатей, а складає суцільне полотно, яке максимально ефективно контактує з вітровим потоком. Тобто площа контакту має найбільш високий показник, що дозволяє одержати високу чутливість і обертатися при слабкому вітрі, на відміну від інших вітряків, та впевнено почуватися при великій швидкості вітрового потоку.

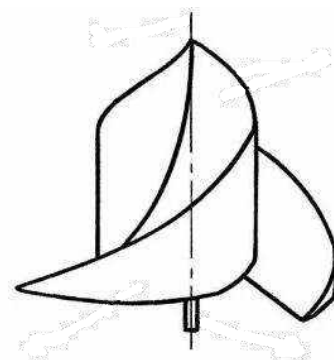
Для побудови лопатей генератора Оніпко використовується принцип математичної спіралі (рис. 1). Три лопаті вітрогенератора утворюють кут між вісями 120° .



а)

Рис. 1 – Ротор Оніпко

а) математична спіраль; б) загальний вигляд ротора Оніпко



б)

Коли вітер діє на ротор, то створюються три сили: підйомна, гальмування та імпульсна. Підйомна сила виникає над поверхнею вітрогенератора і є наслідком різниці тисків, що діють на лопаті.

Сила гальмування утворюється за лопатями генератора, яка є небажаною, так як гальмує вітрогенератор. Імпульсна сила виникає в результаті вигнутої форми, що дозволяє штовхати лопаті у напрямку вітру. Чим більші підйомна і імпульсна сили і менша сила гальмування тим швидше буде обертатися вітрогенератор.

Вітроустановки, побудовані на базі ротора Оніко доцільно використовувати безпосередньо біля житлових приміщень, так як вони майже безшумні, ефективно працюють при малих поривах вітру, мають значно кращі енергетичні показники і їх можна рекомендувати для використання в Тернопільській області.

Список використаних джерел:

1. Римар З. І. Перспективи вітроенергетики в Україні. [Електронний ресурс] / З. І. Римар // Вінницький національний технічний університет. 2019. Режим доступу до ресурсу: [https://conferences.vntu.edu.ua/index.php/all-ebmd/all-ebmd2019/paper/download/7220/6074.](https://conferences.vntu.edu.ua/index.php/all-ebmd/all-ebmd2019/paper/download/7220/6074))

2. Потоцький Д. В., Шилкова Л. В., Масленніков А. М. Перспективи розвитку вітроенергетики України. *Вісник Національного технічного університету «ХПИ»*, 2014. № 38 (1081). С. 138-145.

3. Римар Р. Перспективи використання вітрового потенціалу в Україні. матеріали III Всеукраїнської студентської науково-технічної конференції «Природничі та гуманітарні науки Актуальні питання», 2020. (23-24 квітня 2020 р. м. Тернопіль). С. 294.

Микола ПОТАПЕНКО

к.т.н., старший викладач кафедри енергетики і автоматики

Андрій ПАУК

здобувач вищої освіти ОС «Магістр»

ВП НУБіП України «Бережанський агротехнічний інститут»

м. Бережани, Україна

ПЕРСПЕКТИВИ ЗАСТОСУВАННЯ СВІТЛОДІОДНИХ СВІТИЛЬНИКІВ В ТЕПЛИЧНИХ ГОСПОДАРСТВАХ

Одним з найголовніших умов для досягнення високого збору врожаю, є правильна організація системи освітлення в теплиці, при якій можна ефективно впливати на продуктивність рослин [1].

Завдяки процесу освітлення, рослини набувають всіх необхідних властивостей для повноцінного росту. При скороченні світлового періоду дня, активність знижується, зі збільшенням прискорюється. Природного освітлення перестає вистачати для повноцінного росту та розвитку рослин, що є несприятливими умовами для вирощування тепличних культур. Ця проблема вирішується за допомогою штучного освітлення.

Для забезпечення освітлення рослин в тепличних господарствах використовуються різні види систем освітлення. При цьому найбільшого поширення набули натрієві та металогалогенні лампи.

Натрієві лампи високого тиску мають високу світловіддачу (80-130 Лм/Вт), великий термін служби, але при цьому працюють лише в червоно-помаранчевій частині спектру, не забезпечуючи необхідну рослинам синю область спектру [2]. В результаті натрієві лампи високого тиску не можуть застосовуватись на ранніх стадіях росту, оскільки призводять до витягування рослин і можуть бути рекомендовані до використання при поєднанні їх разом з лампами синього світла. В даних лампах досить значна кількість енергії, яка йде на виділення тепла, що в теплу пору року призводить до перегрівання рослин і відносно низький ККД фотосинтетично активної радіації.

Металогалогенні лампи на відміну від натрієвих ламп високого тиску мають переваги за рахунок спектра, максимально наближеного до сонячного випромінювання [3]. Їх застосування в теплицях стало доцільним завдяки високій стабільності параметрів та високому ККД. У той же час, освітлення з використанням цих ламп відрізняється високою собівартістю, їх спектр залежить від якості напруги, а надійність роботи та термін служби значно обмежені та залежать від зовнішніх впливів.

Розробки у сфері технологій джерел світла відкривають нові перспективи застосування стійких і високоефективних джерел світла на основі світлодіодів для тепличного освітлення.

Світлодіодні (LED) світильники є сучасним енергозберігаючим рішенням, що дозволяє заощаджувати електроенергію, змінювати спектр випромінювання, не обпалювати листя рослин та сприятливо впливати на продуктивність урожаю [4].

Конструктивні особливості світлодіодних світильників дають ряд переваг для їх використання у тепличних господарствах. Перш за все, вузький спектр світлодіодних джерел дозволяє вибрати світловий діапазон таким чином, щоб одержати світловий спектр у необхідному для рослин біологічно активному діапазоні, насамперед в червоному та синьому, мінімально витрачаючи або не витрачаючи енергію на частину спектра, яка не використовується для їх росту.

Крім того, на певній фазі росту рослин можна включати або виключати певну частину спектра, яка бере участь у життєдіяльності рослин. Також можна змінювати діапазон спектру в залежності від виду рослин. Здатність регулювання величини світлового потоку LED-світильниках дозволяє здійснювати зазначені заходи з використанням автоматичної системи керування, а також додавати або зменшувати величину світлового потоку в залежності від рівня зовнішнього освітлення та фази розвитку рослини.

Завдяки низькій тепловіддачі та компактності LED-світильників їх можна за необхідності розміщувати над низькорослими рослинами, це не тільки підвищує ефективність використання світлового випромінювання, а й дозволяє використовувати багаторівневу посадку, що поряд з економією енергії, яка одержується від застосування світильників, дає можливість досягти додаткову

економію теплової енергії за рахунок найбільш раціонального розміщення рослин у теплицях.

Застосування адаптованих під особливості рослин світлодіодних світильників дозволить крім енергетичної ефективності досягти збільшення набору біомаси та кількості хлорофілу при уповільненні росту рослин у висоту, сприятиме більш активному розвитку кореневої системи, прискоренню цвітіння та плодоношення рослин.

Світлодіодне освітлення значно розширює можливості керування світлом у теплицях. Висока світловіддача та ККД, великий термін служби дозволяють досягати високої ефективності від використання світлодіодних систем освітлення в теплицях, створюючи найбільш оптимальні комфортні умови для швидкого росту та розвитку рослин. За рахунок зміни та вибору світлового спектру у світлодіодних світильниках з'явилася можливість адаптувати дані освітлювальні прилади під спектральні вимоги рослин та регулювати їх параметри за допомогою автоматичних систем. Переваги даного виду освітлення дозволяють суттєво змінити процес керування вирощуванням рослин та досягнути помітного економічного ефекту від впровадження.

Список використаних джерел:

1. Гавриш С.В. Джерела світла для рослинництва. *Комунальне господарство міст*. 2002. №138. С. 237-244.
2. Сарычев Г.С. Облучательные светотехнические установки. М.: Энергоатомиздат, 1992. 240 с.
3. Погребной Ю.В. Современные натриевые лампы высокого давления. *Новости светотехники*. М.: Дом света. 1998. Вып.7. 16 с
4. Шуберт Ф.Е. Светодиоды. М.: ФИЗМАТЛИТ, 2008. 496 с.

РОЗДІЛ 9. ЕНЕРГОЗБЕРЕЖЕННЯ ТА ПОНОВЛЮВАНІ ДЖЕРЕЛА ЕНЕРГІЇ

Василь БУНЬКО,

к.т.н., доцент кафедри енергетики і автоматики

Галина ХРИСТЕНКО,

к.е.н., доцент кафедри економіки і менеджменту

ВП НУБіП України «Бережанський агротехнічний інститут»

м. Бережани

Україна

ЕНЕРГОЕФЕКТИВНІСТЬ УСТАНОВОК З ВІДНОВЛЮВАЛЬНИМИ ДЖЕРЕЛАМИ ЕНЕРГІЇ

В умовах інтеграції України в міжнародне співтовариство значної актуальності набувають новітні розробки в галузі альтернативної енергетики спрямовані на раціональне використання природних ресурсів та ресурсозбереження в інтересах теперішнього і майбутніх поколінь. Нині однією із пріоритетних глобальних проблем є стабільне, надійне та ефективне забезпечення світової економіки енергетичними ресурсами. Враховуючи глобальну проблему змін клімату, необхідність заміщення екологічно небезпечної та застарілої енергетичної інфраструктури, забезпечення енергетичної незалежності нашої держави, конструктивна енергетична політика в Україні має сприяти розвитку та швидкому впровадженню відновлюваних джерел енергії, підвищенню енергоефективності, скороченню питомого енергоспоживання та зменшенню залежності від викопного палива.

З метою нарощування та розбудови сучасної постіндустріальної економіки, зокрема у післявоєнний період, енергоефективність, відновлювані джерела енергії, наукоємні чисті виробництва та інноваційний розвиток мусять стати реальними пріоритетами, що послідовно підтримуються та впроваджуються на всіх рівнях – від місцевого самоврядування до вищих органів виконавчої влади [2].

Враховуючи стрімкий розвиток енергозберігаючих технологій з використанням альтернативних джерел енергії, великі перспективи має розробка та проектування таких інженерно-технологічних рішень, які забезпечуватимуть можливість поєднання конструктивних та архітектурних функцій окремих елементів будівель, споруд чи інших об'єктів з одночасним поглинанням ними сонячної енергії і перетворення її в теплову енергію, використання енергії вітру для ВЕУ при зниженні матеріальних і трудових затрат [1].

Сонячна енергетика – найбільш перспективний напрям енергозберігаючих технологій, що й зумовило значну її популярність у всьому світі.

Використання сонячної енергії для тепло- та енергопостачання є одним з провідних трендів розвитку світової енергетики на основі відновлюваних джерел енергії (ВДЕ). На підставі огляду світового ринку сонячного

електропостачання та теплопостачання, серед найбільш вживаних технологій використання ВДЕ сонячна енергетика знаходиться на першому місці.

Завдяки сонячній енергії можна зменшити витрати на опалення та отримання гарячої води в кілька разів, а також заощадити до 90% традиційного палива щороку. На сьогоднішній день найбільш енергоефективними установками з використання енергії сонця є сонячні колектори (СК). Ефективність геліоколекторів в деяких випадках досягає 70-85%, тоді як фотоелектричні панелі використовують всього лише 14-18% поглинаючої сонячної радіації [4].

Сонячних ресурсів Україні досить для цілорічної роботи, такий висновок можна зробити з аналізу середньорічного надходження сонячної енергії в різних частинах нашої держави. Використання сонячних ресурсів на практиці може викликати ряд труднощів, оскільки в реальних умовах сонячна панель може не видавати ті характеристики, які заявлені підприємством – виробником. Це залежить від багатьох факторів, таких як широта місцевості, де розташована установка, кут нахилу по відношенню до Сонця, спектральний склад випромінювання, погода, час доби і температура тощо.

Враховуючи сумарну кінетичну енергію вітрового потоку в приземному шарі Землі, оцінюється величиною порядку $19,6 \cdot 10^{10}$ МВт. Важливе значення набувають наукові розробки, спрямовані на залучення цього енергетичного потенціалу для корисного використання його різними споживачами.

Сучасний період характеризується високими темпами освоєння світового вітроенергетичного потенціалу. Так, на кінець 2005 року загальна встановлена потужність вітроелектричних станцій (ВЕС) в світі склала 60 ГВт (у Європі - 40,8 ГВт). Бурхливий розвиток світової вітроенергетики зробили вітроенергетичні установки (ВЕУ) конкурентоспроможними по відношенню до традиційних джерел енергії. На даний час оцінка світового вітроенергетичного ринку складає близько 11 млрд. доларів на рік. У 2012 році сумарна встановлена потужність ВЕС у світі склала близько 160 ГВт, у 2020 року \approx 1200 ГВт, а до 2040 року повинна скласти до 3100 ГВт.

Проблема використання відновлювальних джерел енергії, в першу чергу, для сонячних енергетичних станцій та вітроенергетичних установок є актуальною. Використання та впровадження сонячної енергетики в цілому допоможе стійкому розвитку економіки, малого бізнесу і створенню нових робочих місць та сприятиме виконанню Національної програми з енергозбереження [3].

Список використаних джерел

3. Бунько В.Я., Христенко Г.М. Дослідження ефективності роботи геліоколектора. *Збірник наукових праць «Вчені записки Таврійського національного університету імені В.І. Вернадського. Серія: Технічні науки»*. 2021. Том 32 (71) № 2. С. 55-60.

4. <https://ua.boell.org/uk/2017/11/15/energetichniy-perhid-naybilshiy-viklik-chasu-dlya-ukrayini> (дата звернення 02.05.2022)

5. <https://www.kmu.gov.ua/news/nova-derzhavna-programa-energoefektivnosti-do-2027-roku-dopomozhe-utepliti-sotni-tisyach-domogospodarstv-ta-modernizuvati-sistemi-teplo-ta-vodopostachannya-ukrayini> (дата звернення 02.05.2022)

6. Бартків В.Я. Енергоефективність гібридних фотоелектрично-теплових сонячних систем енергопостачання. Кваліф. робота. Терн. націон. техн. ун-т ім. І. Пулюя. Тернопіль: ТНТУ, 2020.

Андрій ЛІННІК,
к.т.н., доцент кафедри машиновикористання та
технологій в сільському господарстві
Назар ГЛУБІШ,
слухач бакалаврату
ВП НУБіП України «Бережанський агротехнічний інститут»,
м. Бережани,
Україна

ТЕПЛОГЕНЕРАТОРИ НА ТВЕРДОМУ ПАЛИВІ

Питання енергетичної безпеки регіону на сьогоднішній день набуло значної актуальності через подорожчання природного газу як основного енергоносія, який використовується буквально в кожній будівлі, житловому домі, квартирі в значній мірі для опалювання. Таке його поширення обумовлене зручністю використання, а також високою енергоемністю. Проте, з підвищенням тарифів, значна частина населення шукають альтернативні способи обігріву житлових і не житлових приміщень. Одним з таких способів є використання твердого палива, такого як дрова. Це обумовлено значними їх запасами в нашому регіоні. Застосування твердопаливних котлів, без реконструкції системи опалення, набуває найбільшого поширення.

Твердопаливні котли поділяються на кілька груп – піролізні котли та котли звичайного горіння, що в свою чергу, діляться на котли звичайного та котли тривалого горіння. Піролізні котли є економічні, проте дорожчі за звичайні в 2-3 рази, тому їх раціонально застосовувати в регіонах з малими запасами твердого палива. У твердопаливних котлів звичайного горіння є певна особливість – необхідність періодичної заправки порції палива (дров, вугілля, брикетів і пелет). В результаті чого, їх часом не розглядають як варіант опалювального котла для приватного будинку, особливо котлів з камерою згорання малого об'єму, що вимагає заправки палива кожних 3-4 години. Вирішити цю проблему можна, застосувавши котел тривалого горіння, що працює практично на будь-якому вигляді твердого палива, який би забезпечував повне згорання палива при високій тепловіддачі, а об'єм камери згорання дозволяє робити 1-2 заправки за добу.

Для використання дров в якості палива для обігріву житлових і не житлових приміщень використовують котли різних конструкцій. Конструктивні схеми існуючих котлів (рис 1) за типом теплоносія поділяють на повітря та

водогрійні, а за способом спалювання – на піролізні та котли звичайного горіння, в свою чергу котли звичайного горіння діляться на звичайного та довготривалого горіння.

Микола ПОТАПЕНКО,
к.т.н., старший викладач кафедри енергетики і автоматики
ВП НУБіП України «Бережанський агротехнічний інститут»
м. Бережани, Україна
Романа ЛЕЩІЙ,
к.т.н., доцентка, завідувачка відділення автоматизації та
комп'ютеризованих систем
ДВНЗ «Калуський політехнічний коледж»
м. Калуш, Україна

ОЦІНКА ЕНЕРГОЕФЕКТИВНОСТІ ВИРОБНИЦТВА БІОГАЗУ

Останнім часом все більш актуальною стає проблема пошуку альтернативних джерел електроенергії. Одним з таких джерел є біогаз, який представляє собою суміш газів: вуглекислого газу та метану. Важливим аргументом на користь цього джерела енергії є необхідність вирішення на сучасному рівні екологічних проблем, пов'язаних з утилізацією відходів.

Виробництво біогазу стрімко зростає у зв'язку з тенденціями до інтенсифікації існуючих технологій та пошуку нових видів сировини і технологій їх переробки, максимально повного корисного використання одержаної енергії [1].

Органічні субстрати, які в основному складаються з високомолекулярних органічних сполук, тобто вуглеводів, білків і жирів, розкладаються групами бактерій до складових їх полімерів, відповідно сахаридів, амінокислот і жирних кислот. При цьому, кінцевим продуктом обміну речовин буде суміш газів - біогаз.

В даній суміші горючий метан, який є основним енергоутворюючим компонентом, може становити від 50 до 85 %. Необхідність створення та підтримання оптимальних умов для зброджування субстрату у біореакторі визначає собівартість отримання біогазу.

Анаеробне зброджування органічних відходів здійснюється в спеціальних біогазових установках, основним елементом яких є біореактор. Біореактор повинен бути герметичний, у ньому не повинно бути доступу кисню, тому що тільки за відсутності кисню можлива життєдіяльність метаноутворюючих бактерій. Оптимальна температура метаногенезу залежить від виду субстрату, що переробляється установкою.

Біогазова установка повинна бути автоматизована. Обсяг автоматично виконуваних операцій біогазових установок різного призначення може бути різний [2].

Широкий спектр сировини, яка застосовується для виробництва біогазу дозволяє будувати біогазові установки в районах концентрації сільськогосподарського виробництва та переробної промисловості.

Сучасні технології дозволяють переробляти в біогаз будь-які види органічної сировини, проте найефективніше використання біогазових технологій для переробки відходів тваринницьких та птахівницьких ферм та стічних вод, оскільки вони характеризуються сталістю потоку відходів у часі та простотою їх збору [3].

Ефективність, у тому числі швидкість, метаногенезу, що відбувається в біогазових установках, залежить від значення температури збродження, кислотності біомаси, ступеня перемішування та інших факторів [4]. Для підтримання необхідних номінальних значень цих процесів біогазові установки містять додаткові функціональні елементи, що виконують функції обігріву, перемішування, контролю рН, рекуперації тепла зброженого продукту.

Продуктивність процесу метанового збродження описується рівнянням:

$$U = \frac{dG}{dt}, \quad (1)$$

де dG – зміна кількості продукту, m^3 ;

dt – зміна за часом, s .

Формула для розрахунку продуктивності біогазу, що враховує технологічні характеристики процесу, у загальному випадку має вигляд:

$$U = k\Delta C, \quad (2)$$

де k – константа швидкості процесу;

ΔC – рушійна сила процесу.

Таким чином, продуктивність процесу метаногенезу визначається сталою швидкістю процесу, яка описується рівнянням:

$$k = k_0 \cdot e^{-\frac{E}{RT}}, \quad (3)$$

де k_0 – передекспоненційний множник;

E – енергія активації, Дж/моль;

R – молярна стала, Дж/(моль·К);

T – температура, К.

З рівняння (3) видно, що метаболізм бактерій знаходиться у функціональній залежності від температури та енергії активації.

Практика експлуатації біогазових установок показує, що для підтримки теплового режиму їх роботи витрачається від 20 до 50 % біогазу, що виробляється. Такий широкий діапазон розкиду температури пов'язаний із залежністю теплового режиму роботи біогазових установок від температури навколишнього середовища. При цьому важливим є той факт, що різні види метаноутворюючих бактерій здійснюють свою життєдіяльність при різній температурі.

Список використаних джерел:

1. Семененко И. В. Проектирование биогазовых установок. Суми: П «МакДон», ИПП «Мрия-1» ЛТД, 1996. 347 с.

2. Рамш В.Ю., Потапенко М.В., Шаршонь В.Л. Оцінка експлуатаційної надійності систем автоматичного керування біогазовими установками. *Енергетика і автоматика*. 2021. №1. С.99-108. URL: <http://journals.nubip.edu.ua/index.php/Energiya/issue/view/629>

3. Никитин Г. А. Метановое брожение в биотехнологии. К.: Вища школа, 1990. 207 с.

4. Куценко Ю. М., Коломицев В. М. Аналіз основних чинників анаеробного метанового збродження для отримання біогазу. *Праці ТДАТУ*. 2011. Вип. 11, т. 3. С. 49–56.

Микола ПОТАПЕНКО,
к.т.н., старший викладач кафедри енергетики і автоматики,
Григорій ЛОБУР,
здобувач вищої освіти ОС «Магістр»,
ВП НУБіП України «Бережанський агротехнічний
інститут»,
м. Бережани, Україна

СПОСОБИ ПІДВИЩЕННЯ ЕФЕКТИВНОСТІ СОНЯЧНИХ ФОТОЕЛЕКТРИЧНИХ УСТАНОВОК

В даний час значна увага приділяється питанням ефективного використання енергетичних ресурсів. Для споживачів важливим є зниження витрат на енергопостачання. У цих умовах з метою економії органічного палива та зниження витрат на енергопостачання все більше уваги приділяється відновлюваним джерелам енергії.

Серед відновлювальних джерел енергії найбільш перспективною є сонячна енергія. Перешкодою активному впровадженню сонячних фотоелектричних установок, поряд з високою вартістю та низьким ККД сонячних фотоелектричних елементів, є нестабільність електричної енергії, яка виробляється, що пов'язано з перепадами надходження сонячної радіації, її розсіяністю, низькою густиною та залежністю від кліматичних та географічних умов [1].

Основними відомими способами підвищення ефективності сонячних фотоелектричних установок є:

- розробка прогресивних технологій виготовлення фотоелектричних елементів, спрямованих зменшення їх вартості і збільшення ККД;
- використання концентраторів сонячного випромінювання;
- застосування систем спостереження за сонцем (трекерних систем).

Сонячні фотоелектричні установки з незмінною орієнтацією фотоелектричних модулів знайшли широке застосування у зв'язку з простотою конструкції, надійністю та відносною дешевизною [2]. Однак дані установки мають низьку ефективність вироблення електричної енергії через неперпендикулярність падіння сонячних променів на поверхню батарей. Не перпендикулярність падіння сонячних променів на поверхню фотоелектричних батарей викликає зниження сонячної енергії, що надходить на неї, внаслідок зменшення її активної площі, збільшення втрат сонячного випромінювання в

захисному покритті і збільшення внутрішніх втрат енергії, через затінення одиночних фотоелектричних елементів.

Використання концентраторів у сонячних фотоелектричних установках дозволяє збільшити спадаючий на сонячних фотоелемент питомий потік сонячної енергії, тим самим зменшити площу елемента, отже, і витрати на фотоелектричну батарею установки тієї ж потужності. До того ж концентроване випромінювання підвищує ККД перетворення сонячного випромінювання фотоелектричного елемента [3].

До основних недоліків застосування концентраторів сонячної енергії в фотоелектричних установках, якими володіють ті чи інші схемотехнічні та конструктивні варіанти концентраторів, відносять:

- необхідність у спеціальних технічних засобах та заходах для інтенсифікації відведення тепла від фотоелектричних елементів;
- ускладнення конструкції та експлуатації установки, її метало- та матеріаломісткість, складність та висока вартість виготовлення деяких видів концентраторів, наприклад, параболоїдних;
- необхідність систем орієнтації для рухомих концентраторів, а для деяких концентруючих систем підвищення вимог до точності орієнтації;
- втрати сонячної енергії, пов'язані з коефіцієнтом відбиття концентруючої системи.

Все це, у свою чергу, призводить до збільшення маси, вартості сонячної фотоелектричної установки, зниження надійності тощо. Також слід зазначити, що відносно дешеві звичайні кремнієві сонячні фотоелектричні елементи, як правило, не розраховані для роботи під висококонцентрованим випромінюванням, тому в фотоелектричних установках з концентраторами сонячного випромінювання застосовують інші типи елементів, вартість яких значно дорожча.

Разом з тим, необхідність залучення сторонніх фахівців, здатних усунути можливі несправності в установках, провести налаштування концентруючої системи; застосування спеціальних технічних засобів для інтенсифікації відведення тепла від фотоелементів та систем орієнтації, вимагає додаткових витрат, знижує надійність установки і тим самим обмежує застосування сонячних фотоелектричних установок з концентруючими системами.

Застосування трекерних систем у сонячних фотоелектричних установках забезпечує найбільше надходження сонячного випромінювання на поверхню батареї, що сприяє зменшенню терміну окупності установки, збільшенню вихідної потужності та денного інтервалу генерування електричної енергії.

Трекерні системи за ступенем просторової орієнтації поділяються на системи з частковою і повною орієнтацією. При повному спостереженні за сонцем у звичайній фотоелектричній батареї за світловий день енергія генерується на 30 – 40% більше, ніж без стеження.

Ефективність застосування трекерних систем в сонячних фотоелектричних установках для орієнтації фотоелектричних модулів залежно від різних факторів визначається після проведення відповідних розрахунків та

досліджень, як правило, за допомогою різних математичних методів та моделювання.

Список використаних джерел:

1. Паранчич С. Ю. Використання енергії сонця. Чернівці: Рута, 2002. 51 с.
2. Амерханов Р. А., Бутузов В. А., Гарькавый К. А. Вопросы теории и инновационных решений при использовании гелиоэнергетических систем: монография М.: Энергоатомиздат, 2009. 504 с.
3. Стребков Д. С., Тверьянович Э. В. Концентраторы солнечного излучения. М.: ГНУ ВИЭСХ, 2007. 316 с.

Петро КЛЕНДІЙ,
доцент кафедри енергетики і автоматики
Максим КОРОБКО,
магістр
ВП НУБіП України «Бережанський агротехнічний інститут»
м. Бережани,
Україна

ПОКАЗНИКИ ЯКОСТІ ПЕРЕТВОРЕННЯ ЕНЕРГІЇ ЯК КРИТЕРІЇ ОЦІНКИ РЕЖИМУ РОБОТИ АСИНХРОННОГО ДВИГУНА

Проектна надійність електричних машин як електромеханічних виробів в основному визначається індивідуальною окремих частин конструкції, передбачуваними умовами експлуатації, зокрема, відповідно до певних енергетичних впливів – теплових, електростатичних, електромагнітних, механічних. Зазначеним впливам відповідають певні показники якості перетворення енергії. Зміна показників якості перетворення приводить до якісної зміни енергетичних впливів, їх інтенсифікації тощо [1]. У цьому зв'язку можна стверджувати, що зміна якості перетворення енергії асоціюються з відхиленнями показників перетворення енергії від запланованих і нормованих й відповідно, є причиною швидкої (прискореної) деградації електродвигуна, а сукупність показників якості енергопроцесів визначає припустиму межу використання в промислових умовах конкретного електротехнічного виробу

Для забезпечення контролю за станом АД та реалізації функцій його захисту використовуються наступні енергетичні показники:

1. Коефіцієнт енергетичних втрат або коефіцієнт ефективності використання споживаної енергії, власне кажучи, є коефіцієнтом корисної дії. Цей показник може характеризувати машину в цілому й по кожній фазі:

– по кожній фазі:

$$\varepsilon_{pj} = \frac{P_{0j}(t)}{P_e(t)} 100\% , \quad (1)$$

де $j = A, B, C, P_0(t) = \frac{1}{T} \int_0^T \sum_j P_j(t) dt$ – середнє значення потужності трьох фаз;

$P_{0j}(t) = \frac{1}{T} \int_0^T P_j(t) dt$ – середнє значення потужності фази;

$P_e(t) = \sqrt{\frac{1}{T} \int_0^T (P_0(t))^2 dt}$ – середньоквадратичне значення потужності двигуна.

– узагальнений коефіцієнт, що характеризує неякісність перетворення в цілому:

$$\varepsilon_p = \frac{P_0(t)}{P_e(t)} 100\% . \quad (2)$$

2. Коефіцієнти нерівномірності завантаження фаз струмом і нерівномірності тепловиділення в обмотках:

$$K_{нз\ c(j)} = \frac{3 \cdot \sqrt{\sum I_{n(j)}^2}}{\sqrt{\sum I_{n(A)}^2} + \sqrt{\sum I_{n(B)}^2} + \sqrt{\sum I_{n(C)}^2}} , \quad (3)$$

$$K_{нз\ \tau(j)} = \frac{3 \cdot \sqrt{\sum I_{n(j)}^2} R_j}{\sqrt{\sum I_{n(A)}^2} R_A + \sqrt{\sum I_{n(B)}^2} R_B + \sqrt{\sum I_{n(C)}^2} R_C} , \quad (4)$$

де $j = A, B, C$ – відповідна фаза ЕД.

3. Коефіцієнт зміни моменту (відношення середнього моменту до середньоквадратичного моменту):

$$K_m = 1 - \frac{M_0}{M_\delta} \quad (5)$$

де M_0 – постійна складова електромагнітного моменту. Середньоквадратичний момент із періодом живильної напруги T, c :

$$M_\delta = \sqrt{\frac{1}{T} \int_0^T \left(M_0 + \sum_{n=1}^{\infty} M_n \sin(n\omega t + \varphi_n) \right)^2 dt} = \sqrt{M_0^2 + \sum_{n=1}^{\infty} M_n^2} .$$

4. Коефіцієнт, який відображає погіршення вібраційних характеристик електричної машини:

$$K_v = \frac{\sqrt{\sum_{k=1}^{\infty} M_n^2}}{\sqrt{M_0^2 + \sum_{k=1}^{\infty} M_n^2}} . \quad (6)$$

Показники (1-4) як критерії відображають якісну сторону процесу перетворення енергії. Вони дозволяють судити про ефективність перетворення електричної енергії в двигуні. Показники (5-6), як критерії, мають пряме відношення до надійності двигуна та прогнозування терміну його експлуатації. Крім того, енергетичні показники, зокрема показник нерівномірності завантаження фаз струмом, як доведено далі в роботі, можуть бути використані

як засіб впливу на величину вставки спрацювання захисту, що сприяє підвищенню його ефективності та надійності захисту АД.

Список використаних джерел:

1. Лашко Ю.В., Чорний О.П., Донченко О.А. Інтелектуальний пристрій захисту асинхронних двигунів // Наукові праці Кіровоградського національного технічного університету. Кіровоград: КНТУ. 2004. Вип. 15. С. 34-40.

Петро КЛЕНДІЙ,
доцент кафедри енергетики і автоматики
Василь СТАНИНЕЦЬ,
магістр
ВП НУБіП України «Бережанський агротехнічний інститут»
м. Бережани, Україна

ПОБУДОВА МЕХАНІЧНИХ ХАРАКТЕРИСТИК МЕДОГОНКИ

Вилучення меду з рамок почнеться при обертанні центрифуги з певною частотою обертання ($71 - n_{max}$ об/хв). Знаючи залежність зміни частоти обертання від зміни радіуса, можна знайти залежність зміни маси меду від частоти обертання, а, отже, залежність моменту інерції системи від зміни маси даної системи і залежність моменту інерції системи від зміни частоти обертання даної системи.

Проблема даного питання полягає в тому, що система є системою змінних мас. Для вирішення цієї проблеми було прийнято наступне рішення.

Уявімо центрифугу завантажену рамками з медом, як дві різні системи в одному цілому. Перша система – це конструкція, що обертається безпосередньо, з урахуванням коробів для рамок і самих рамок, але без меду тобто система з постійною масою, а друга система – це система змінної маси – мед. При цьому кожна система породжує свій, індивідуальний момент опору, а їх результуюча є момент опору всієї системи.

Розглянемо механічну характеристику робочої машини як дискретні значення, що характеризують кожен точку і вибудовані в криву. Відомо, що момент опору пропорційний кутовій швидкості і моменту інерції системи. У разі якщо маса системи постійна, то залежність тільки від швидкості, але якщо система змінної маси, то виявляється так само функціональна залежність щодо зміни маси системи. Виходячи з вищесказаного, момент в кожній точці необхідно коригувати пропорційно масі, проте в нашому випадку, так само змінюється і радіус обертання в зв'язку з конструктивними особливостями центрифуги. Вираз, що враховує дані зміни виглядає наступним чином[1]:

$$M_{ск} = \left[M_{со} + (M_{сн} - M_{со}) \left(\frac{n_i}{n_n} \right)^2 \right] d_f, \quad (1)$$

де: $M_{ск}$ – момент опору робочої машини скоригований щодо зміни моменту інерції, Нм;

$d_J = J_i/J_H$ – коефіцієнт, що залежить від зміни зведеного моменту інерції в процесі відкачування, в.о.;

Експериментальні дані показують, що показник номінального моменту опору системи в кінці другого етапу відкачування всього лише на 0,025% відрізняється від номінального моменту опору центрифуги, якби вона була завантажена рамками з медом масою рівною залишку меду в стільниках після відкачування.

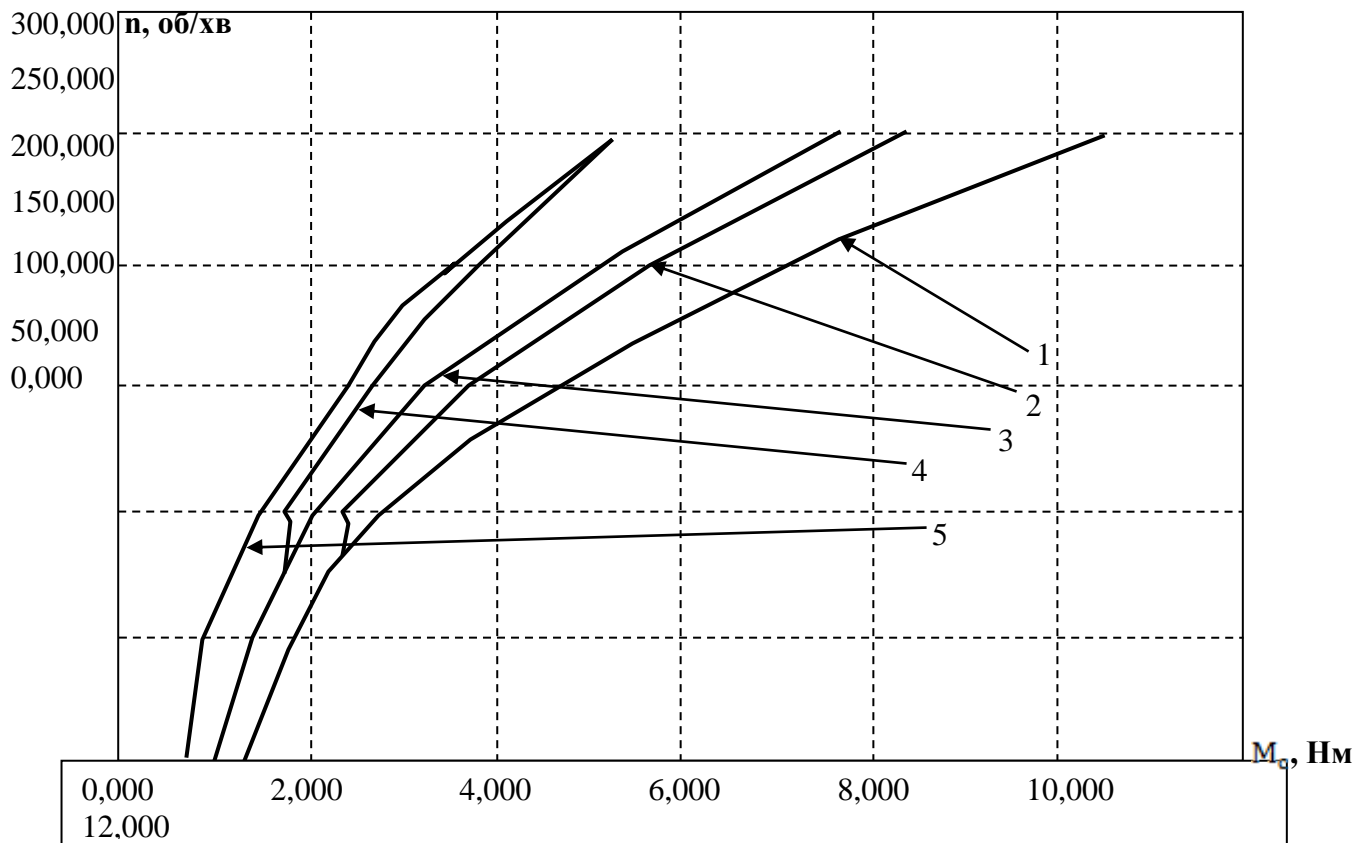


Рис. 1 – Механічні характеристики робочої машини: 1 – завантаженої медом з постійною масою меду протягом всього процесу відкачування 1-го етапу; 2 – завантаженої медом зі змінною масою меду протягом всього процесу відкачування 1-го етапу; 3 – завантаженої медом з постійною масою меду протягом всього процесу відкачування 2-го етапу; 4 – завантаженої медом, але зі змінною масою меду протягом всього процесу відкачування 2-го етапу; 5 – без меду.

Отримавши характеристики установки, вибираємо електродвигун для приводу центрифуги.

Список використаних джерел:

1. А. А. Видмиш, Л. В. Ярошенко. Основи електропривода. Теорія та практика. Частина 1. / Навчальний посібник. Вінниця: ВНАУ, 2020. 387 с.

РОЗДІЛ 10. МАТЕМАТИЧНЕ МОДЕЛЮВАННЯ ТА КОМП'ЮТЕРНО-ІНФОРМАЦІЙНІ ТЕХНОЛОГІЇ

Іван БУРТНЯК,
д.е.н., професор кафедри економічної кібернетики
Прикарпатський національний університет ім. В. Стефаника,
м.Івано-Франківськ,
Україна

МОДЕЛЮВАННЯ ВПЛИВУ ФІНАНСОВИХ ІННОВАЦІЙ НА ОСНОВНІ ФІНАНСОВІ ПОКАЗНИКИ УКРАЇНИ

У сучасному економічному середовищі потреби та запити учасників ринку капіталу швидко змінюються. Завдяки використанню більш дешевих, гнучких фінансових інструментів і нових ефективних методів управління ризиками, фінансові інновації значно підвищили ефективність фінансової системи, оскільки є механізмом реструктуризації структури капіталу учасників.

Огляд літератури про фінансові інновації проведено в [1] та зроблено висновок, що податки, ринкові тертя, нестабільні макроекономічні умови та передові технології, є стимулом для фінансових інновацій. Автори згадали деякі гіпотези, щоб пояснити, чому емпіричних досліджень фінансових інновацій так мало, порівняно з їх важливістю, як-от відсутність доступних даних, і запропонували фінансовим агентам зробити дані доступними для дослідників [2]. Процес фінансових інновацій вплинув на структуру ринку, функціональну мікроекономічну структуру компаній, структуру та характер конкурентних операцій міжнародної банківської системи, національну економічну та фінансову політику та монетарну політику, яку здійснюють уряди [3].

У роботі досліджено, вплив фінансових іновацій на дохідність державних облігацій, на основі моделей сімейства ARCH та доведено, що впровадження фінансових інновацій впливає на державні облігації. Встановлено, що динаміка волатильності багатьох фінансових змінних підпорядкована стійким закономірностям. Традиційна модель ціноутворення для капітальних активів і її динамічна модифікація указують на пропорційну залежність між очікуваною надмірною віддачею ринкового портфеля і його умовним стандартним відхиленням. ARCH модель є природним інструментом для вивчення цієї проблеми в динамічному контексті, коли умовна дисперсія змінюється в часі. Результати підтверджують вплив фактора екзогенної дифузії фінансових інновацій на дохідність державних облігацій учасників ринку у всіх випадках. Отже, для кривих прибутковості державних облігацій існує суттєва можливість прогнозування. Це дуже важливе питання з точки зору активної торгівлі облігаціями та з точки зору управління ризиками кредитного портфеля. Досліджено вплив інформаційних потоків та повідомлень на фінансові ринки,

що до поведінки курсів двох основних закордонних валют, а саме євро та долара США. Встановлено, що існує значний вплив між впровадженням фінансової інновації та інформації учасників ринку щодо курсів валют, що виражається коефіцієнтом дифузії протягом обраного дифузійного періоду часу. Доведено що, коефіцієнт дифузії має значний вплив на учасників ринку з точки зору середньої прибутковості та історичної волатильності, а також досліджено, що впровадження фінансових інновацій зменшує зміщення коефіцієнтів моделі і волатильність. Методологію даної роботи, можна використати для порівняння різних класів активів, індексів та фінансових інновацій.

Досліджено вплив впровадження фінансових інновацій на учасників ринку. Виявлено, що існує значний вплив між впровадженням фінансової інновації та учасниками ринку, що виражається коефіцієнтом дифузії протягом обраного дифузійного періоду часу. Загалом, результати демонструють, що, використовуючи запропоновану методологію, коефіцієнт дифузії має значний вплив на учасників ринку з точки зору середньої прибутковості та історичної волатильності. Дане твердження можна поширити для будь-якого випадку трансформованого коефіцієнта дифузії і показує, що вплив впровадження фінансових інновацій зменшує зміщення коефіцієнтів і волатильність. Отже, поширення фінансових інновацій є потужним інструментом для систематичного стимулювання ринкових очікувань і, зрештою, фактичного розвитку реальної економіки.

Ми можемо розглянути можливість запису заздалегідь визначених альтернативних факторів, які впливають на поширення фінансових інновацій. Аналізуючи фінансові інновації, не існує відмінності між успішними та неуспішними характеристиками фінансової інновації. Впровадження фінансових інновацій пов'язане із зростанням середньої ефективності та змінами. Однак має бути цікавим дослідити, як ці зміни розподіляються та які систематичні відмінності між контрагентами, які впроваджують фінансові інновації.

Іншим важливим напрямком майбутніх досліджень є вивчення факторів, які визначають можливість фірми брати участь у процесі фінансових інновацій. Процес фінансових інновацій запропонував багато фінансових інноваційних продуктів і процесів для бізнесу та фінансового секторів, примножуючи вибір учасників ринку та сприяючи загальному економічному зростанню країни. У той час як міжнародне середовище змінюється, а конкуренція стає все більш жорсткою в секторі фінансових послуг, учасники ринку шукають нові способи ефективнішого здійснення операцій.

Список використаних джерел:

1. Burtnyak, I., Malytska, A. The Investigation of Securities Cost Using Methods of Spectral Analysis. *International Journal of Economic Research*, 2017. Vol. 14, Issue 15, pp. 705–715.
2. Burtnyak, I.V. Malytska A. Modeling the behavior of banks in instability conditions. *Journal of Vasyl Stefanyk Precarpathian National University* 2021, 28-51.
3. Буртняк І.В. Методологія визначення волатильності фондового ринку / Буртняк І.В., Судук Н.В. // Вісник Хмельницького національного університету. Серія: «Економічні науки», 2022. №4. С. 101-109.

Грина КАЛИНІЙ,
канд. техн. наук, доцент, доцент кафедри інформаційних технологій та
вищої математики
ВП НУБіП України «Бережанський агротехнічний інститут»,
м. Бережани, Україна

ОСОБЛИВОСТІ ПРОГРАМНОЇ РЕАЛІЗАЦІЇ СИСТЕМИ

При створенні програмного забезпечення, беззастережною істиною є те, що розроблені певним способом алгоритми треба перевести у програми для комп'ютера. Як наслідок, постає питання вибору мови програмування. Особливої актуальності воно набуває для алгоритмів опрацювання тексту, що складають більшу частину системи проектування книжкових видань. Безпосереднє програмування алгоритмів (іноді його називають кодуванням), вимагає врахування певних особливостей, факторів, умов. Найважливіші з них такі:

- детальне знання суті задачі комп'ютерного формування видання;
- технологія підготування видань до випуску з використанням комп'ютерних видавничих систем;
- особливості автоматизації процесів редакційно-видавничої діяльності;
- час та вартість розроблення ПЗ КВС;
- алгоритмічна мова, яка буде використовуватися для написання програм;
- якість тексту програми, наявність коментарів, документації, вимог до вхідних даних, структури сформованого тексту;
- зміст діалогу ПЗ з користувачем, планування варіантів можливої реакції системи на ймовірне виникнення критичних ситуацій під час формування видання;
- супроводження програмного забезпечення системи, місце та умови експлуатації.

Вирішення такої складної проблеми, як комп'ютерне опрацювання текстової інформації, в результаті якого одержується реальна модель видання, вимагає глибокого проникнення в суть проблеми, знання вимог, обмежень та способів формування тексту, детального вивчення технологічних інструкцій по складальних процесах. Відзначимо, що оригінальні підходи, які диктує прогресивна технологія комп'ютерного опрацювання тексту, вимагають не тільки спільної кропіткої праці спеціалістів різного профілю (технологів, програмістів, системотехніків), але й вироблення принципово нових рішень, які апробуються в процесі налагодження та супроводження системи. АРІ – інтерфейс прикладної програми – інтерфейс, з допомогою якого програма отримує доступ до операційної системи та інших сервісів. Інтерфейс прикладної програми забезпечує надання чотирьох видів сервісу: системного, комунікаційного та інформаційного, а також інтерфейсу користувача. Використання АРІ дозволяє однаково здійснювати опрацювання файлів, виведення на принтер, передачу повідомлень і виконання інших операцій.

Прикладна програма – у широкому розумінні – програма або пакет прикладних програм, що безпосередньо виконує функції, необхідні користувачеві. API визначає функції, що надає програма (модуль, бібліотека), при цьому API дозволяє абстрагуватися від того, як саме ця функція реалізована. API є важливою абстракцією в методології інтегрування різних програмних компонентів (програм, модулів, систем) і в методології побудови складних комп'ютерних систем. Програмні компоненти взаємодіють один з одним за допомогою API. Застосування функцій API дало можливість ефективніше використати апаратні ресурси при виконанні команд алгоритмів опрацювання текстової інформації, прискорити виведення сформатованого тексту на екран чи принтер. Найбільш поширеними є такі методи: метод поділу слів по звучності, метод словника, імовірнісний метод, метод логічних правил. На практиці можливе їх комбіноване застосування, оскільки кожен з них має свої переваги і недоліки.

Список використаних джерел:

1. Сеньківський В.М., Козак Р.В. Автоматизоване проектування книжкових видань. Монографія. Львів: Українська академія друкарства, 2008. С. 145-150.
2. Піх І.В., Сеньківський В.М. Інформаційні технології моделювання технологічних процесів: Монографія. Львів: Українська академія друкарства, 2017. С. 193-197.
3. Сеньківський В.М., Кудряшова А.В., Козак Р.В. Інформаційна технологія формування якості редакційно-видавничого процесу: Монографія. Львів: Українська академія друкарства, 2019. С. 193-199.

Володимир КАЧУРІВСЬКИЙ,

к.пед.н., доцент кафедри інформаційних технологій та вищої математики,
ВП НУБіП України «Бережанський агротехнічний інститут»,

Ганна КАЧУРІВСЬКА,

к.ф.-м.н., доцент кафедри інформаційних технологій та вищої математики,
ВП НУБіП України «Бережанський агротехнічний інститут»,
м. Бережани,
Україна

МОДЕЛЮВАННЯ СИСТЕМИ ВЗАЄМОДІЇ З ІНФОРМАЦІЙНОЮ СИСТЕМОЮ «ОБГОВОРЕННЯ ПРОЄКТІВ»

Ефективний управлінський менеджмент закладу вищої освіти в реалізації політики відкритості залежить від використання інформаційної системи, на яку покладено супровід громадських обговорень проєктів нормативно-правових актів. Для оперативної роботи системи слід забезпечити її реалізацію з використанням клієнт-серверної архітектури. Створення документально-інформаційної системи обговорення потребує визначення сутності, на основі якої буде побудовано систему. Основу будь-якого обговорення складає документ, у якому висвітлено основні складові частини нормативно-правового акту (в подальшому документ). Кожен документ має розробника, який виступає

ініціатором відповідного обговорення. Ініціатор обговорення зацікавлений в отриманні відгуків, пропозицій, зауважень, які дозволяють створити якісний документ. В обговоренні документів беруть участь зацікавлені особи, котрі висловлюють свою позицію у вигляді зауважень та пропозицій (у подальшому правки). Підсумовуючи, обговорення складається з: ініціатора дискусії; документа дискусії; учасників дискусії. Інформаційна система – це система, в якій здійснюються різноманітні інформаційні процеси. Це процеси зберігання, збирання, пошуку, передавання та опрацювання інформації [1].

Відповідно до цього можна виділити таких користувачів інформаційної системи: адміністратор системи, ініціатор обговорення та учасник обговорення. Взаємодія із системою визначається наступними діями.

Роль – **адміністратор системи.**

Взаємодія із системою: генерування нового обговорення, висвітлення проектів, які знаходяться на обговоренні, відбір правок за обговореннями, формування звіту до обговорення та правок до нього, видалення обговорень, зміна статусу проекту.

Роль – **ініціатор обговорення.**

Взаємодія із системою: генерування нового обговорення, обговорення правок від учасників дискусії, формування відгуків на правки та розсилка учасникам у разі поіменного обговорення, зміна статусу проекту.

Роль – **учасник обговорення.**

Взаємодія із системою: внесення правок до документа обговорення.

Відповідно до цього, ролі користувачів та їх взаємодії з інформаційною системою вказані на рисунку.

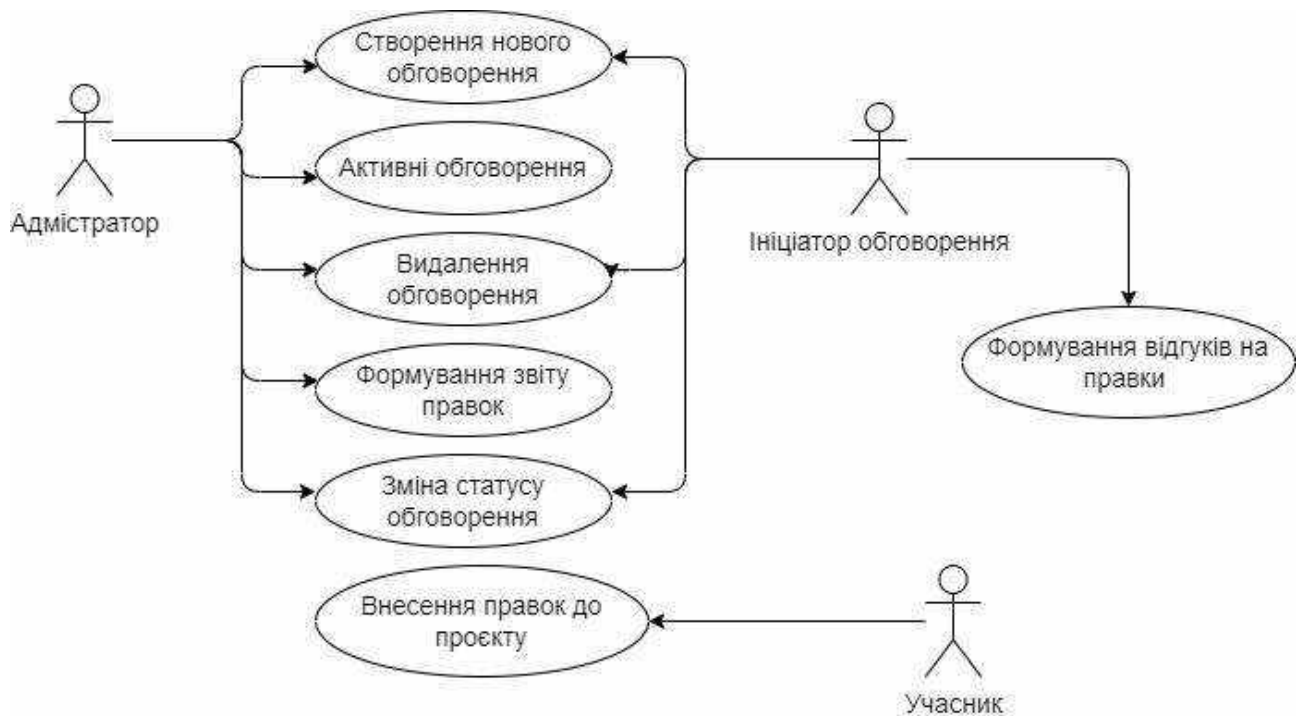


Рис. 1. Діаграма взаємодіє користувачів із системою

Від початку створення обговорення до моменту затвердження увесь процес роботи з проектом можна поділити на певні етапи. Ці етапи ми назвемо статусом проекту:

- Громадське обговорення – часові рамки календарних дат початку громадського обговорення та закінчення надсилання у систему правок;
- Дискусії обговорення – часові рамки, у яких проходить обговорення ініціатором внесених правок учасниками обговорення;
- Архівний документ – обговорення завершено, документ затверджений відповідним органом управління.

Список використаних джерел:

1. Качурівський В.О., Качурівська Г.М., Струбицька І.П. Моделювання документально-інформаційної системи обговорення проектів нормативно-правових актів закладу вищої освіти. Квалілогія книги. Збірник наук.праць. №1(39)/2021. Львів: УАД. с. 13-19.

2. Володимир Качурівський, Мар'ян Вальський. Проектування інформаційної системи «Громадські обговорення». Матеріали III Міжнародної науково-практичної конференції «Сталий розвиток аграрної сфери: інженерно-економічне забезпечення» Мелітополь: ФО-П Однорог Т.В., 2021. С. 212.

Богдан РОМАН,
старший викладач кафедри інформаційних технологій та вищої математики,
ВП НУБіП України «Бережанський агротехнічний інститут»,
м. Бережани,
Україна

ІНТЕГРАЦІЯ ЗАСОБУ СТВОРЕННЯ ІНТЕРАКТИВНОГО НАВЧАЛЬНОГО КОНТЕНТУ H5P ТА СДН MOODLE.

H5P – це новий безкоштовний засіб створення, обміну й повторного використання інтерактивного мультимедійного навчального контенту в форматі HTML5 для всіх типів пристроїв: комп'ютерів, планшетів смартфонів.

Створення і редагування контенту відбувається безпосередньо в браузері, що полегшує роботу користувачеві. Редактори, які дозволяють це робити, вже створені для WordPress і Drupal. Для Moodle такий редактор поки що знаходиться в стадії розробки, але вже є плагін, який дозволяє переглядати в Moodle інтерактивний контент, створений у зовнішніх редакторах H5P, наприклад, доступних на сайті <https://h5p.org/>. Крім вказаного плагіна в Moodle, треба розмістити і періодично оновлювати також і бібліотеку типів контенту. В результаті на платформі з'являється ще один тип діяльності, результати якої записуються в журнал оцінок Moodle.



Accordion

Create vertically stacked expandable items



Agamotto

Create a sequence of images that gradually



Arithmetic Quiz

Create time-based arithmetic quizzes



Audio Recorder

Create an audio recording



Chart

Quickly generate bar and pie charts



Collage

Create a collage of multiple images



Column

Column layout for H5P Content



Course Presentation

Create a presentation with interactive slides



Dialog Cards

Create text-based turning cards



Dictation

Create a dictation with instant feedback



Documentation Tool

Create a form wizard with text export



Drag and Drop

Create drag and drop tasks with images



Drag the Words

Create text-based drag and drop tasks



Essay

Create essay with instant feedback



Fill in the Blanks

Create a task with missing words in a text



Find Multiple Hotspots...

Create many hotspots for users to find



Find the Hotspot

Create image hotspot for users to find



Flashcards

Create stylish and modern flashcards



Guess the Answer

Create an image with a question and answer



Iframe Embedder

Embed from a url or a set of files



Image Hotspots

Create an image with multiple info hotspots

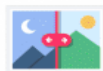


Image Juxtaposition

Create interactive images



Image pairing

Drag and drop image matching game



Image Sequencing

Place images in the correct order



Image Slider

Easily create an Image Slider



Impressive Present...

Create a slideshow with parallax effects



Interactive Video

Create videos enriched with interactions



Mark the Words

Create a task where users highlight words



Memory Game

Create the classic image pairing game



Multiple Choice

Create flexible multiple choice questions



Personality Quiz

Create personality multiple quizzes



Questionnaire

Create a questionnaire to receive feedback



Quiz (Question Set)

Create a sequence of various question types



Single Choice Set

Create questions with one correct answer



Speak the Words

Answer a question using your voice



Speak the Words Set



Summary



Timeline



True/False Question

Викладачі, які хочуть покращити якість навчання своїх студентів, повинні звернути увагу на використання заходів H5P на своєму сайті Moodle.

H5P дозволяє створювати дуже інтерактивний вміст для вашого сайту Moodle. Перевага полягає в тому, що рішення є надійним у майбутньому. Використовуючи основні інструменти, будь-які дії, які ви створюєте, підтримуватимуться в наступних версіях програмного забезпечення. Завдяки цьому ви зможете підтримувати актуальну версію свого сайту Moodle.

Однак зараз існує достатня тяга та інтерес до H5P, щоб виправдати вивчення його використання як інструмента навчання в Moodle. Як завжди з плагінами та інтеграціями сторонніх розробників, немає гарантії, що плагін завжди підтримуватиметься. Щоб вміст відображався на вашому сайті, вам знадобиться цей плагін. Зрештою, вам або адміністратору вашого сайту доведеться оцінити ризик/винагороду, але на даний момент я думаю, що це того варте.

Спочатку зареєструвати на сайті <https://h5p.org/>. Завантажте та встановіть плагін Moodle H5P .

Потім скористайтеся плагіном Moodle, щоб додати завантажений файл H5P.

Крім того, ви можете створити навчальну діяльність безпосередньо в плагіні Moodle.

H5P пропонує кілька типів інтерактивного вмісту, який ви можете використовувати в курсі Moodle. До них належать інтерактивне відео, арифметична вікторина, презентація курсу, діалогові картки, «Вгадай відповідь» та хронологія. На скріншоті нижче показано більшість типів діяльності.

Вміст, створений за допомогою H5P, сумісний з різними платформами, Moodle, Drupal та WordPress. Крім того, вміст виглядає приголомшливо на всіх пристроях.

H5P — це чудовий спосіб додати інтерактивні навчальні завдання до вашого VLE, крім того, або доповнити всі чудові основні функції Moodle.

Список використаних джерел:

1. <https://2016.moodlemoot.in.ua/course/view.php?id=104>
2. <https://pukunui.com/h5p-and-moodle/>
3. <https://h5p.org/documentation/for-authors/h5p-for-moodle>

РОЗДІЛ 11. ПЕРСПЕКТИВИ РОЗВИТКУ САДОВО-ПАРКОВОГО ГОСПОДАРСТВА

Дмитро БІДОЛАХ,
д.с.-г.н., професор кафедри лісового і садово-паркового господарства
ВП НУБіП України «Бережанський агротехнічний інститут»,
м. Бережани,
Україна

ГРОМАДСЬКА ІНВЕНТАРИЗАЦІЯ ЗЕЛЕНИХ НАСАДЖЕНЬ, ЯК СКЛАДОВА СТАЛОГО РОЗВИТКУ СИСТЕМИ ЇХ ОБЛІКУ В НАСЕЛЕНИХ ПУНКТАХ УКРАЇНИ

Розглядаючи важливу роль впорядкування зелених насаджень у забезпеченні сталого розвитку населених пунктів нашої держави, неможливо обійти увагою фактори, що можуть спричинити погіршення стану урболандшафтів. До них, перш за все, слід віднести процес урбанізації, який призводить до постійного збільшення кількості та густоти міського населення і зростання негативних наслідків рекреаційного природокористування. Такий процес набуває особливої актуальності для європейської спільноти, де більше 320 млн. людей проживають у так званих функціональних міських районах, що становить 65 % від загальної кількості населення даного регіону [1, с. 6].

В таких умовах робота фахівців лісового і садово-паркового господарства спрямована на покращення середовища проживання все більшої кількості людей в урбанізованих ландшафтах. Разом з тим, увага науковців [2, 1] активістів і громадських організацій [3] все більше спрямовується на розробку нових заходів щодо покращення умов адаптації зелених насаджень до незворотного процесу включення їх у структуру міського середовища.

Аналіз стану насаджень в населених пунктах України засвідчив [4, 3], що площі які зайняті деревами і кущами в населених пунктах нашої держави постійно зменшуються. При цьому, оцінка деяких науковців [4] щодо нерівномірності забезпеченості мешканців населених пунктів зеленими насадженнями у різних регіонах нашої країни, яка може відрізнятись в десятки разів, дає підстави зробити висновки про гостру потребу в застосуванні професійного підходу до процесу розроблення перспективних планів комплексного озеленення як великих міст, так і малих сіл. Моніторинг стану благоустрою та озеленення у столиці нашої держави засвідчив, що процес переходу забудови на нові стандарти не змінив підходу до озеленення, коли спостерігається чітка тенденція зниження площі урболандшафтів на кожного мешканця. Тому, забудовники повинні нести відповідальність за одночасне розширення площ зелених насаджень (фізичне озеленення або фінансування даного процесу) разом зі збільшенням території, що ними забудовується.

Іншою особливістю, яка обумовлює сучасний стан інвентаризації урболандшафтів України, є виконавці робіт. Інструкція з інвентаризації зелених

насаджень, яка розроблена ще у 2001 визначає, що така робота «...повинна проводитись суб'єктами господарювання, які проводять технічну інвентаризацію об'єктів нерухомого майна, підприємствами, організаціями, які мають на це право, а також балансоутримувачами об'єктів благоустрою державної чи комунальної форми власності, які мають технічні можливості, відповідних фахівців». Проте на практиці виконавцями таких робіт зазвичай стають фахівці-дендрологи разом із картографами, які представляють в більшості навчальні та наукові заклади. Кожен з них намагається вдосконалити існуючий процес інвентаризації зелених насаджень у свій спосіб. Тому у цій сфері вже є багато напрацювань, але потрібно провести систематизацію різних методів та розробити методику проведення робіт, яка буде чіткою і зрозумілою для звичайних виконавців цього процесу.

На сьогодні існує також досвід проведення громадських інвентаризацій зелених насаджень на території нашої держави. Так, згідно [3], початок таким заходам покладено ще в 2004 році шляхом їх проведення представниками громадських організацій і розробки методичних рекомендацій щодо проведення акції «Громадська інвентаризація зелених насаджень». Водночас варто звернути увагу також на той факт, що така інвентаризація не може вивчатись як самостійний процес, адже її результати повинні використовуватись у подальшому для покращення стану об'єктів благоустрою. Тому її слід розглядати як важливий структурний елемент комплексного процесу впорядкування зелених насаджень, згідно якого отримані дані надалі повинні використовуватись у системі обліку та моніторингу урболандшафтів, опрацюванні проєктів та озеленення об'єктів благоустрою, розробці та виконанні програм благоустрою населених пунктів.

Вищеперелічене свідчить про доцільність подальшого вивчення цього питання, вдосконалення існуючої методики проведення інвентаризації зелених насаджень шляхом розробки методологічного обґрунтування заходів щодо покращення процесу громадської інвентаризації із залученням переваг застосування сучасних технологій, а також вдосконалення на цій основі системи обліку та ВЗН.

Список використаних джерел:

1. Rocha, S. M., Zulian, G., Maes, J., Thijssen, M., European Commission, & Joint Research Centre. (2015). Mapping and assessment of urban ecosystems and their services. (JRC Science Hub). Publications Office. Retrieved October 19, 2019, from <http://dx.publications.europa.eu/10.2788/638737>
2. Takyi, S. A., & Seidel, A. D. (2017). Adaptive management in sustainable park planning and management: Case study of the city of Vancouver Parks. *Journal of Urban Ecology*, 3(1). <https://doi.org/10.1093/jue/juw009>
3. Всеукраїнська акція «Громадська інвентаризація зелених насаджень». (2015). Всеукраїнська екологічна ліга. Взято з <http://www.ecoleague.net/diialnist/aktsii/hromadska-inventaryzatsiia-zelenykh-nasadzhen>
4. Зібцева, О. В. (2017). Динаміка площ зелених насаджень у населених пунктах України. Наукові доповіді НУБіП України, 4(68). DOI: <https://doi.org/10.31548/dopovidi2017.04.025>

Юрій ГРИНЮК,

к.с.–г.н., доцент кафедри лісового і садово–паркового господарства
ВП НУБіП України «Бережанський агротехнічний інститут»,
м. Бережани, Україна

ПЕРСПЕКТИВИ ПОКРАЩЕННЯ ПОРОДНОГО СКЛАДУ ЛІСІВ ДП “РАВА-РУСЬКЕ ЛІСОВЕ ГОСПОДАРСТВО

Головним напрямком розвитку сучасного лісового господарства є впровадження засад наближеного до природи лісівництва.

Стале керування лісами і стале лісокористування неможливі без оптимізації видової і вікової структури лісів, котрі були глобально порушені в цілому внаслідок нераціональних методів господарювання в останні століття розвитку людської цивілізації [1,2].

Територія ДП “Рава-Руське лісове господарство“ за фізико-географічним районуванням відноситься до Західноукраїнського лісостепового округу, північна частина держлісгоспу входить у Малополіський лісогосподарський район. Клімат тут цілком сприятливий для зростання більшості місцевих видів дендрофлори та багатьох інтродуцентів, він відрізняється високою вологістю повітря і значною кількістю опадів (673 мм за рік), максимум яких припадає на літній період. Середньорічна температура повітря становить +7,6 С, січня — -3 С і липня – +17,5 С. Тривалість вегетаційного періоду в районі господарства становить 212 днів, зима — м'яка, з частими відлигами.

Ґрунти в основному дерново-підзолисті, зрідка світло-сірі і темно-сірі лісові. За лісорослинним районуванням територія розміщення лісів ДП “Рава-Руське лісове господарство“ відноситься до широколистяної зони Західно-європейської і Центрально-європейської провінції. В цілому ж клімат даного району сприятливий для успішного зростання наступних деревних порід: сосни, ялини, ялиці, модрини, дуба, бука, ясеня і ін. Це підтверджується наявністю відносно високих бонітетів сосни (Ia, Ib, I), ялини (Ia, I), ялиці (Ia, Ib), модрини (I), дуба (I-II), бука (Ia-I).

Вкриті лісовою рослинністю землі займають 88,8% від загальної площі держлісгоспу та 93,9 % лісові землі. Лісові культури складають 49,8 % , а незімкнуті – 2,2 % від загальної площі лісгоспу.

Не вкриті лісовою рослинністю лісові ділянки займають 2217,3 га (7,3% від площі лісових ділянок). Станом на 1990 рік цей показник складав 1611,0 га, або 5,5%.

Розподіл площі насаджень за переважаючими породами представлено в таблиці. Головне місце тут займає сосна звичайна, з листяних важлива частка належить дубу, вологі місця опанувала вільха. Бук, осика і береза виступають здебільшого як домішкові види і панівне положення займають на незначних ділянках.

На території лісгоспу на незначних площах (близько 1,0% вкритих лісовою рослинністю площ) ростуть інтродуковані в основному у 60-80-ті роки

минулого століття екзотичні деревні породи: сосна Банка, сосна Веймутова, псевдотсуга Мензиса, дуб північний, клен ясенелистий, акація біла, різні тополі, бархат амурський тощо.

Таблиця

Розподіл насаджень ДП “Рава-Руське лісове господарство” за господарствами і переважаючими породами

Господарство	Площа, га	Господарство	Площа, га	Господарство	Площа, га
Хвойне, в т.ч.:	18757	Твердолистяне в т.ч.:	6280	М'яколистяне, в т.ч.:	2987
Сосна	18465	Дуб в/с	5283	Береза	577
Ялина	145	Дуб н/с	64	Осика	499
Ялиця	35	Бук	516	Вільха	1867
Модрина	112	Граб	206	Липа	43
		Ясен	194	Тополя	1
		В'яз	6		
		Акація	11		

Насадження лісгоспу характеризуються високими класами бонітету, які поступово покращуються, що свідчить про в цілому ефективне ведення господарства.

Розподіл насаджень за класами віку натовість є вкрай нерівномірним з суттєвою перевагою молодняків та середньовікових груп віку, що вимагає вдосконалення порушеної нераціональним господарюванням попередніх часів видової та вікової структури, тобто ширшого впровадження систем поступових і вибіркового рубок та та підпологового лісовідновлення.

Насадження порід, що не відповідають умовам місцезростання займають 276,3 га, що менше 1% від вкритої лісом площі.

Подальша оптимізація породного складу лісів ДП “Рава-Руське лісове господарство” повинна відбуватися за рахунок реконструкцій малоцінних насаджень, заліснення рідколісь, галявин, пустирів, формування складних двоярусних деревостанів підсадкою тіншовитривалих порід під намет сосняків, березняків і осичників.

Список використаних джерел:

1. Гелетуха А.А., Каганяк Ю.Й. Оцінювання структури лісового фонду та господарської діяльності на рівні державного підприємства. *Науковий вісник НЛТУ України*. 2014. Вип. 24.10. С. 51 - 58.
2. Копій Л.І. До питання оптимізації вікової структури соснових насаджень західного регіону. *Науковий вісник*. 2001, вип. 11.1. С. 54-59.

Оксана ТИМАНСЬКА,
старша викладачка кафедри лісового і садово-паркового господарства
ВП НУБіП України «Бережанський агротехнічний інститут»,
м. Бережани,
Україна

ВИДИ РОДУ EREMURUS ТА ЇХ ВИКОРИСТАННЯ В САДОВИХ КОМПОЗИЦІЯХ

Мистецтво квіткового оформлення є спробою створення людиною затишного навколишнього середовища, що безпосередньо впливає на рівень нашого комфорту. Широкий асортимент квіткових рослин дає змогу забезпечити високу декоративність сучасних витворів ландшафтного дизайну.

До найбільш незвичайних культур, які останнім часом набувають популярності та використовуються в озелененні можна віднести еремуруси – високорослі, багаторічні квіткові рослини з пухнастими суцвіттями, схожими на свічки. За зовнішнім виглядом нагадують гіацинтів, але значно більші від них: найнижчі досягають 60 см, а найвищі – понад 2 метри. У перекладі з грецької дослівно еремурус – значить «хвіст пустелі». Якщо подивитися на квітку, то відразу буде зрозуміло чому у нього саме така назва. Високі та густі суцвіття еремурусу ефектно виглядають як в групових, так і в одиноких посадках. Ними можна розділити ділянку на зони, прикрасити та декорувати господарські будівлі чи огорожі, а також висадити на задньому плані квітника як фонові рослини.

Рід Еремурус (*Eremurus*) відноситься до родини Лілійних і складається приблизно з 60 видів багаторічних рослин. Всі представники еремурусів досить високі, мають міцне кореневище, з якого утворюється розетка прикореневого листя і високі колосовидні квітконоси з довгими суцвіттями, у формі циліндра або конуса. Видові рослини сьогодні майже витіснені сортовими еремурусами. У ландшафтному дизайні активно використовують близько десятка різновидів цих рослин.

До найпопулярніших представників садових еремурусів належать:

Еремурус гімалайський (*Eremurus himalaicus*) – висотою до 2 м і ефектний на вигляд, який цінують не тільки за довгі білі суцвіття, а й за виразні великі розетки з довгих загострених листків.

Еремурус білий (*Eremurus candidus*) – один з найвищих видів еремурусів, сягає до 2 м. Цвіте в травні-червні.

Еремурус алтайський (*Eremurus altaicus*) – дуже високий, до півтора метра. Зацвітає в травні або червні.

Еремурус потужний (*Eremurus robustus*) – один з найбільших представників роду.

Еремурус бухарський (*Eremurus bucharicus*) – масивна та ефектна рослина, висотою від 1 до 1,5 м.

Еремурус Ечісона (*Eremurus aitchisonii*) – один з найяскравіших різновидів еремурусу. Зазвичай рослина зацвітає ще в кінці травня, раніше основних конкурентів.

Еремурус чубатий (*Eremurus comosus*) – рідко зустрічається, але оригінальний вид з сріблястими великими листками і унікальними приквітками.

Еремурус короткотичинковий (*Eremurus brachystemon*) відрізняється від інших видів потовщеними і укороченими тичинковими нитками.

Еремурус Ольги (*Eremurus olgae*) – має висоту 1,5 м, формує більш витончену розетку з дуже вузьких листків з приглушеним сизим забарвленням. Зацвітає в травні-червні.

Еремурус нерівнокрилий (*Eremurus anisopterus*) – компактна рослина висотою близько 40-70 см.

Еремурус молочноквітковий (*Eremurus lactiflorus*) – має високу 1,5 м, вирізняється молочно-кремовими квітами на червоних квітконосах.

Еремурус жовтий (*Eremurus luteus*) – один з найефектніших видів, які використовуються на зріз.

В озелененні ця рослина знайшла різноманітне застосування. Найчастіше її висаджують групами на газонах, у кам'янистих садках і ділянках, що імітують прерії та дикі луки, також у квітниках середземноморського стилю. Вони служать яскравим акцентом квітників та створюють неповторну атмосферу на усій території саду. У квіткових композиціях найкращими сусідами для еремурусів будуть тюльпани, міриси, мальви, юки та різноманітні злакові культури. Добираючи види за періодами цвітіння, можна мати протягом усього літа квітучі рослини еремурусів. Добрими партнерами для еремурусів стануть нарциси, пізні сорти тюльпанів, рябчики, декоративні луки, особливо великих видів. З красивоквітучих сусідів також варто звернути увагу на троянди і трав'янисті півонії з ранніми термінами цвітіння, пенстемон, дельфініуми. Якщо еремурус викопують, то звільнену площу зазвичай заповнюють однорічниками, які підбирають під стиль і тематичне оформлення композиції.

Привабливість та оригінальність цієї рослини заслуговує на увагу любителів квітів. Еремурус поступово завойовує все нових шанувальників, адже здатний прикрасити будь-яку квіткову композицію, збагачуючи її яскравими барвами під час цвітіння.

Список використаних джерел:

1. Сікура Й.Й., Сікура А.Й. Морфологічні особливості плодів і насіння видів роду *Eremurus* Vieb. (Liliaceae). *Науковий вісник Ужгородського університету*. Серія: Біологія. 2004. Вип.15. С. 88 – 91.
2. Бессонова В. П. Рослини квітників. Довідник. Дніпропетровськ: Видавництво «Свідлер А.Л.». 2010. – 176 С.
3. Гулько В. І. Декоративне садівництво. Навчальний посібник Львівського державного аграрного університету. 1999. С. 58 – 66.

Світлана ПІДХОВНА,
к. с.-г. н., доцентка кафедри лісового і садово-паркового господарства,
ВП НУБіП України «Бережанський агротехнічний інститут»
м. Бережани, Україна

КОМПОЗИЦІЙНО-ПРОСТОРОВА ОРГАНІЗАЦІЯ КОЗІВСЬКОГО ДЕНДРОПАРКУ «ЛІСОВА ПІСНЯ»

Композиція – найважливіший, організуючий компонент художньої форми, який надає садово-парковому об'єкту єдності і цілісності, підпорядковуючи його окремі елементи частковому і цілому. В ландшафтному мистецтві під композицією розуміють розташування композиційних елементів в певному поєднанні, яке забезпечує гармонійну єдність організованого простору. До просторових рішень належить форма, величина, маса, фактура, розташування у просторі, колір і освітленість. Виділяють фронтальну, об'ємну, глибинно-просторову композиції [1].

Ідея композиції визначається великою кількістю чинників, таких, як образна характеристика, стильові особливості, функціональне призначення об'єкта і його соціальна значимість, особливості природного оточення, специфіка ділянки і містобудівельна ситуація, місце і значення у системі озеленення населеного пункту, його взаємозв'язок з прилеглими архітектурними ансамблями [1].

Композиційне рішення, можна об'єднати у дві групи: архітектурно-планувальні композиції і композиції об'ємних форм. Перша група включає площинні елементи – доріжки, майданчики, водойми, друга – об'ємно-просторові – рослинність та малі архітектурні форми. Об'єднуючим елементом просторової організації садово-паркового об'єкта є композиційні осі.

Досліджуваним об'єктом є Козівський дендропарк «Лісова пісня», який розташований у смт. Козова Тернопільського району Тернопільської області. Площа дендропарку – 3 га. Рішенням виконавчого комітету Тернопільської обласної ради від 28 грудня 1970 року №829 «Про затвердження пам'яток природи, що беруться під охорону держави» дендрологічний парк оголошений пам'яткою природи [2]. У 1996 році дендропарку надано статус об'єкта природно-заповідного фонду місцевого значення. Перебуває у віданні Козівського районного відділу освіти.

Дендропарк засновано у 1960 році вчителями та учнями Козівської загальноосвітньої школи №2 під керівництвом Поспелова М. В. У період розквіту у дендропарку зростало 350 видів дерев та кущів, серед них: гінкго дволопатеве, тис ягідний, гледичія, бархат амурський, сумах віргінський, тюльпанове дерево, дейція махрова, айва японська, магонія падуболиста, спірея японська, горіх Зібольда, сосна Банкса, сосна кедрова сибірська, берека європейська та інші [2].

Основна функція дендрологічного парку як об'єкта природоохоронної та культурно-пізнавальної цінності полягає у збереженні деревних рослин, їх

вивченні та акліматизації, поширенні, а також в екологічному просвітництві та популяризації шляхів використання деревних рослин в озелененні населених місць.

На території дендропарку знаходиться ряд тематичних ділянок – «Північний бульвар», «Східний бульвар», «Літній клас», «Проспект юннатів», «Острів кохання», і «Географічний майданчик», щодо яких необхідно здійснити відновлювальні та реконструктивні заходи. На ділянках «Літній клас» і «Географічний майданчик» необхідно відновити функціональну діяльність та покращити умови для проведення на них навчальних занять.

У дендропарку знаходяться ландшафтні композиції під назвою: «Сосновий гай», «Смерековий гай», «Підпеньковий гай» і «Солов'їний гайок». Також у дендропарку є тематичні алеї: «Андрієва алея», «Алея миру», «Алея близнюків», «Алея дружби», «Алея перемог» і «Алея здоров'я». Композиційні складові парку «Галявина нарцисів» і «Галявина первоцвітів» потребують відновлювальних та охоронних заходів.

Важливими композиційними елементами у досліджуваному об'єкті є містки, а саме: «Місток ентузіастів», «Місток казок», «Міст закоханих» і «Венеційський місток». Усі вони потребують заміни.

Деякі композиції присвячені міфічним та казковим персонажам, а саме: «Грот Діани», «Колона Німезіди», «Каньон Нестора», «Гора муз», «Підземелля Гесперид», «Володіння Персефони», «Доріжки «Тарганові вуса» і «Чумацький шлях». Усі ці композиції потребують реконструктивних заходів.

У північній частині дендропарку запропоновано створити нові тематичні композиції, такі як, розарій, сад ліан, сирінгарій та іридарій, які покращать декоративні якості експозиційної зони дендропарку.

Для формування композиції з ліан на території парку запропоновано використати виноград п'ятилисточковий 'Star Showers', клематис 'Mazowsze Volcano' та 'Isago', плющ звичайний 'Goldheart' і 'Woerner', кампіс 'Gabor', жимолость запашну та ін.

Для формування розарію підібрано такі сорти троянд: 'Caraluna', 'Constance', 'Graciela', 'Hyde Park', 'Pink Piano', 'Red Eye', 'White O'Hara', 'Golden Celebration', 'Young Lycidas' та ін.

Для колекційної ділянки бузків підібрано наступні види та культивари: бузок звичайний ('Madame Lemoine', 'Miss Kim', 'Andenken an Ludwig Späth', 'Charles Joly', 'Sensation', 'Miss Ellen Willmott', 'Aucubaefolia', 'Prince Wolkonsky'), бузок Меєра 'Palibin' та ін.

Отже, у Козівському дендропарку необхідно здійснити відновлювальні та реконструктивні заходи щодо наявних тематичних ділянок, а також варто створити нові композиції, які доповнять композиційно-просторову організацію дендропарку.

Список використаних джерел:

1. Кучерявий В.П. Ландшафтна архітектура. Львів: «Новий Світ-2000». 2017. 521 с.
2. Черняк В. М., Синиця Г. Б., П'ятківський І. О. Унікальні перлини природи Тернопільщини. Тернопіль: Навчальна книга – Богдан. 2014. 512 с.

РОЗДІЛ 12. ПЕДАГОГІКА І ПСИХОЛОГІЯ В СУЧАСНОМУ СВІТІ: ВЕКТОРИ ВЗАЄМОДІЇ

Марина ПОНОМАРЬОВА,
к. е. н, доцентка кафедри педагогіки та психології
Державний біотехнологічний університет,
Ірина ДОЛЖИКОВА,
здобувач
Державний біотехнологічний університет,
Інна МАРШУБА,
здобувач
Державний біотехнологічний університет,
м. Харків,
Україна

ПРОФЕСІЙНА ОСВІТА – ЦЕ ВИБІР УСПІХУ В ОНОВЛЕННІ БІЗНЕС- ПРОСТОРУ

Функціонування системи професійної освіти в незалежному українському економічному просторі пов'язується зі змінами в соціально-економічному, духовному і культурному розвитку суспільства, а також із прийняттям низки законодавчих і нормативно-правових документів у сфері освіти та ринку праці.

Найважливішим фактором соціального розвитку суспільства, соціалізації особистості, накопичення і розподілу інтелектуальних цінностей, забезпечення кадрами всіх сфер життєдіяльності суспільства є *професійна освіта*, сутність якої визначається: соціальною діяльністю індивідів, спрямованою на формування нового типу особистості, здатної ефективно вирішувати народногосподарські, соціальні завдання суспільства; її місцем і роллю як підсистеми суспільства; зв'язком освіти з іншими підсистемами, що акумулюють соціальне замовлення, від якого залежать функції закладів освіти. Фундаментальність освіти сьогодні є основою професійної гнучкості, яка вимагається постійними змінами в технології виробництва, в змісті професійної діяльності кожного працівника [1,2].

Система професійної освіти є однією з найважливіших і найскладніших у життєдіяльності суспільства. Вона виконує різні функції, зокрема: соціальну, економічну, культуру творчу, освітню, пізнавальну та інші. Вони тісно взаємопов'язані й реалізуються в системній взаємодії навчальних закладів різних типів і форм власності, підприємств та організацій усіх економічних секторів, соціальних партнерів, громадських організацій, об'єднаних територіальних громад, органів державної влади та управління [3].

Сучасна система забезпечення якості європейського зразка є мотиваційно-розвивальною, створює умови для рівноправної фахової співпраці і боротьби за фахову репутацію, орієнтує на внутрішнє безперервне

самовдосконалення. Ця система передбачає формування відповідної внутрішньої організаційної культури, забезпечення якості як основи успішного функціонування цілісної системи.

Сама особистість людини перетворюється сьогодні в її професійний інструментарій. Найбільш важливими в процесі адаптації людини до умов сучасного світу є її готовність і вміння сприймати зміни, бути готовою змінюватись самій, постійно вчитися, співвідносячи свої знання з тими вимогами, які висуває до них суспільство. Соціальний аспект глобалізації проявляється у появі можливості поліпшення матеріального забезпечення громадян [4]. Ключовими елементами стратегії забезпечення економічного зростання та ефективності бізнес-простору, гідного рівня конкурентоздатності є освіта, навчання і навчання впродовж життя [5-7].

Список використаних джерел:

1. Гончаренко С. Фундаментальність професійної освіти потреба часу // Професійно-технічна освіта. № 1 2005. с.5-6.
2. Гончаренко С.У. Фундаменталізація професійної освіти як дидактичний принцип // Теорія і практика управління соціальними системами: філософія, психологія, педагогіка, соціологія [наук.-практ. журнал]. – Вип. 2. – НТУ «ХП», 2008. – с. 87-91.
3. Розвиток професійної освіти в умовах глобалізаційних та інтеграційних процесів: монографія / Н.Г. Ничкало. – К.: Видавництво НПУ імені М.П. Драгоманова, 2014. – 125 с.
4. Вайнтрауб, М. А., et al. "Модернізація змісту професійної освіти і навчання: теорія і практика." (2015).
5. Гудзинський О. Д. Управління формуванням конкурентоспроможного потенціалу підприємств (теоретико- методологічний аспект): монографія / О. Д. Гудзинський, С. М. Судомир, Т. О. Гуренко. – К.: ІПК ДСЗУ, 2010. – 212 с
6. Судомир С. М. Методологія формування результативного управління розвитком соціально-економічних систем. Агросвіт. 2020. № 2. С. 3–9. DOI: 10.32702/2306–6792.2020.2.
7. Lomovskykh, L., Ponomarova, M., Chip, L., Krivosheya, E. and Lisova, O. (2021), Management and organizational and economic conditions of strengthening the marketing activity of the enterprise and maintaining efficient agrobusiness. Financial and credit activity: problems of theory and practice, vol. 2, is. 37, pp. 263– 270. <https://doi.org/10.18371/fcaptp.v2i37.230255>

Артем КОНОВАЛОВ,
студент, Державний біотехнологічний університет, м. Харків, Україна
Світлана ЗОЛОТАРЬОВА
кандидат с.-г. наук, доцент,
Державний біотехнологічний університет,
м. Харків

ДИСТАНЦІЙНЕ НАВЧАННЯ У СИСТЕМІ ВИЩОЇ ОСВІТИ: ПЕРЕВАГИ ТА НЕДОЛІКИ

Сучасні умови ставлять нові завдання перед системою освіти. Близько 1,6 млрд. школярів та студентів у всьому світі у 2020 році вимушено перейшли на дистанційне навчання [1].

За такого масового впровадження системи дистанційної освіти, одним з головних питань стала оцінка якості навчання.

Тому метою наших досліджень стало виявлення готовності студентів і викладачів до дистанційного навчання.

В останнє десятиліття швидко розвиваються науково-методичні основи дистанційного навчання. Проблемам з питань його розвитку присвячені роботи багатьох зарубіжних (Р. Деллінг, Г. Рамбле, Д. Кіган, М. Симонсон, М. Мур, А. Кларк, М. Томсон) та вітчизняних (О. Андрєєв, Г. Козлакова, І. Козубовська, Є. Полат) науковців. Та незважаючи на велику кількість наукових досліджень, сучасна дистанційна освіта має як переваги, так і недоліки.

Зокрема, здобувач вищої освіти може навчатися у зручний для нього час, звичному оточенні та у відносно автономному темпі. Варто врахувати також і нижчу вартість такого навчання, оскільки відпадає потреба в оренді приміщень, оплаті значної кількості персоналу та економії часу [2].

Проте, система дистанційного навчання має і недоліки. По-перше, для успішної корекції навчання та адекватного оцінювання важливо мати безпосередній контакт із здобувачем. Крім того, неможливо точно перевірити, чи саме та людина працює, виконує завдання, чи це робить хтось інший. Тому остаточний контроль якості знань все ж таки проводиться на очній сесії. До того ж, не у всіх населених пунктах є можливість доступу до мережі інтернет-зв'язку. І найголовніше, при дистанційному навчанні втрачається безпосередній контакт між викладачем та студентом. При тривалому дистанційному навчанні студент перестає правильно формулювати свої думки, висловлюватись та проводити дискусійне обговорення[3].

Зворотній зв'язок з викладачем може відбуватися за допомогою спілкування в онлайн-режимі, web-чаті або через мобільний зв'язок.

Довге застосування дистанційного навчання може потягнути за собою проблеми зі здоров'ям. Перед усім, це дуже велике навантаження на очі за використання комп'ютера. Окрім цього, сидячий образ життя обмежує рух, що впливає на загальний стан здоров'я. Тому, проводячи заняття дистанційно, рекомендується змінювати види навчання. Наприклад, за допомогою телекомунікації можна проводити телеконференції, заняття в чаті, веб-заняття.

Нами було проаналізовано досвід дистанційного навчання декількох ВНЗ Харкова. Емпіричну базу склали результати опитування студентів гуманітарних та технічних спеціальностей. Аналіз результатів анкетування проводився з використанням прийомів групування, класифікації, структурного аналізу, графічного методу. Більшість серед опитаних склали студенти технічних спеціальностей – 52,8 % (84 людини), гуманітарії, відповідно, – 47,2 % (75 осіб).

На запитання про переваги дистанційного навчання серед плюсів на першому місці у опитаних студентів стоїть незалежність навчання від місця перебування та стану здоров'я. Другою найбільш популярною відповіддю було щодо комфортності умов навчання. Причому, оцінки переваг значно не відрізнялися у студентів різного напрямку спеціальностей.

Аналіз недоліків, наведених за результатами опитування показав, що основний загальний має проблеми у спілкуванні з викладачами. Студенти технічних спеціальностей зазнають дискомфорт при виконанні лабораторних робіт. Також серед опитаних лунала думка про те, що не всі дисципліни підходять для вивчення у форматі дистанційного навчання. Голосове спілкування не здатне замінити необхідні навички, які розвиваються під час живого спілкування. Це стосується дисциплін творчого характеру, а також тих, які потребують технічних напрацювань.

При оцінюванні якості викладання, більшість студентів обох напрямків спеціальностей висловили задоволення процесом (вибрали високий рівень). Однак при оцінюванні проведення атестацій, не всіх задовольняє ситуація, що склалася. При цьому, найбільш частими зауваженнями є: нестача часу на обдумування відповідей на запитання при проведенні тестування. А іншим моментом є відсутність можливості у студентів продивитися допущені помилки.

Не дивлячись на численні організаційні недоробки дистанційного формату навчання, студенти дуже оптимістично дивляться на перспективи його подальшого розвитку і зростання популярності.

Серед переваг дистанційного навчання були відзначені гнучкий графік одержання освіти (незалежно від місця, часу та стану здоров'я), сумісність з роботою, а також перебування у комфортних умовах. Виявлені недоліки: відсутність або недостатність спілкування з викладачем, складності для самостійного навчання – необхідно враховувати при розробці планів і складанні навчальних графіків

Список використаних джерел:

1. UNESCO (2020) global monitoring of school closures caused by COVID -19 «<https://tn.unesco.org/covid19/educatonresponse>»
2. Дистанційне навчання в країнах Європи та США і перспективи для України / В.Ю. Биков // Інформаційне забезпечення навчально-виховного процесу: інноваційні засоби і технології : кол. Монографія / В.Ю. Биков, О.О. Гриценчук, Ю.О. Жук та ін. / Академія педагогічних наук України, Інститут засобів навчання. К. : Атіка, 2015. С. 77–140.
3. Клокар Н. Методологічні основи запровадження дистанційного навчання в системі підвищення кваліфікації. Шлях освіти 2012. № 4 (46). С. 38-41.

Євгенія СКВОРЧЕВСЬКА,
к.психол.н., доцент кафедри педагогіки та психології,
Державний біотехнологічний університет,
м. Харків, Україна

КОМУНІКАТИВНІ БАР'ЄРИ: ПОНЯТТЯ, ТИПИ ТА ПРИЧИНИ ВИНИКНЕННЯ

Проблема подолання різноманітних комунікативних бар'єрів, як одна із характеристик процесу спілкування досить широко розглядалися у вітчизняних і зарубіжних дослідженнях. За всієї різноманітності соціально-психологічних явищ, погляди більшості науковців солідарні, що головним джерелом у життєдіяльності і розвитку особистості є спілкування. У спілкуванні здійснюється сприймання та розуміння між людьми, формуються засоби комунікації, такі прояви, як імітація, навіювання, засвоєння соціальних норм, традицій тощо.

Комунікація (від лат. *communicatio* – єдність, передача, з'єднання, повідомлення, пов'язаного з дієсловом лат. *communico* – роблю спільним, повідомляю, з'єдную, похідним від лат. *communis* – спільний) – це процес обміну інформацією (фактами, ідеями, поглядами, емоціями тощо) між двома або більше особами.

І.Я. Глазкова у загальному вигляді комунікативні бар'єри пропонує визначити як перешкоди на шляху передачі інформації від комунікатора (відправник інформації) до реципієнта (одержувача). За своїм змістом – комунікативний бар'єр, визначається, як один з різновидів психологічного бар'єру, психологічного стану, який виявляється у неадекватній пасивності суб'єкта, що заважає виконанню тих чи інших дій [1].

Виникнення бар'єрів може бути пов'язано як з психологічними причинами, так і з причинами іншого порядку:

1. Фонематичні нерозуміння (через похибки в самому каналі передачі інформації внаслідок спілкування на різних мовах, істотних дефектів мовлення та дикції, спотвореного граматичного ладу мови, невиразністю мови).

2. Семантичний бар'єр нерозуміння (пов'язаний з відмінностями в системах значень (тезаурусах) учасників спілкування – проблема жаргонів і сленгів).

А.В. Фурман, А.Н. Гірняк вважають, що виникнення та наявність названих вище бар'єрів спричинені принаймні чотирма чинниками: а) складністю й змістом обговорюваної проблеми; б) психічними властивостями та особистим ставленням партнерів один до одного; в) масштабністю й характером конкретної проблемно-діалогічної ситуації; г) засобами та інструментами мислєдіяльності, котрі задіюються викладачем і студентом у міжособистісній орбіті діалогічної взаємодії [2].

Виділяються такі види бар'єрів, залежно від причин їх виникнення:

1. Бар'єр порозуміння. У комунікаційному процесі адресант (відправник повідомлення) кодує інформацію, перетворюючи внутрішню мову на слова, а

адресат (отримувач повідомлення) розшифровує ці слова. Комунікативна поведінка є частиною загальної культури людини, тому кожен учасник комунікації сприймає ситуацію зі свого погляду залежно від досвіду, знань, особливостей виховання, особистісних потреб, мотивації, світогляду. На етапі розкодування істотно втрачається або спотворюється інформація. Основна проблема когнітивного бар'єру закладена у особливостях мислення, тобто швидкість, гнучкість, широта, критичність розумової діяльності індивідуальна, що призводить до спотворення і втрати інформації.

2. Стилiстичний бар'єр. Виникає, якщо форма комунікації відповідає її змісту, наприклад замість передбачуваного діалогу був монолог. Стилiстичний бар'єр може виникнути ще й тоді, коли адресантом інформація передається мовою, незрозумілою для адресата.

3. Логічний бар'єр. Причинами виникнення семантичного бар'єру є лексична багатозначність слів, обмежений словниковий запас одного з партнерів, використання специфічних термінів, іноземних, жаргонних слів.

4. Бар'єр авторитету. Іноді перешкодою може стати або неприйняття того, хто говорить через його неавторитетність в очах слухача, або навпаки, під час спілкування з людиною, яка є для співрозмовника дуже авторитетною, учасник спілкування може губитися, бути неуважним, не знати, що відповісти. Перешкода, що створюється особливостями мови. Причинами виникнення фонетичного бар'єру, як правило, є: спілкування іноземною мовою; надмірно швидко або надмірно повільно, тихе або занадто гучне мовлення співрозмовника; порушення звуко-вимови.

5. Бар'єр відносин. У процесі спілкування виникає певне ставлення до партнера, довіра чи недовіра щодо нього. Якщо адресат відчуває позитивне ставлення до адресанту, він сприймає аргументи і запам'ятовує висновки, не звертаючи уваги на перебіг міркувань. Чим менше довіри у партнерів, тим більше уваги до перебігу міркувань. На ефективність комунікаційної взаємодії впливатиме соціальне становище: учасники спілкування з вищим комунікативним статусом по відношенню до інших учасників мають можливість самостійно контролювати дистанцію спілкування. Також психологічний бар'єр виникає, якщо люди говорять на підвищених тонах, оскільки увага людини концентрується не на сенсі та змісті інформації, а на емоціях того, хто говорить. В результаті відбувається захисна реакція – блокування аналізаторської діяльності мозку, і слова, адресовані партнеру, не усвідомлюються ним [2].

Таким чином, знання видів комунікативних бар'єрів веде до знаходження оптимальних шляхів їх усунення.

Список використаних джерел:

1. Глазкова І. Я. Комунікативні бар'єри: сутність, причини появи, типологія. *Гуманізація навчально-виховного процесу*. Вип. IV. Частина I, Слов'янськ. 2011. С. 250–258.

2. Фурман А. В., Гірняк А. Н. Міжособистісні стосунки соціального працівника з клієнтом і бар'єри діалогічної взаємодії. *Розвивальний потенціал сучасної соціальної роботи: методологія та технології: матеріали IV Міжнар. наук.-практ. конф. м. Київ, 15–16 берез. 2018 р. Київ, 222-226.*

«СТАЛИЙ РОЗВИТОК АГРАРНОЇ СФЕРИ: ІНЖЕНЕРНО-ЕКОНОМІЧНЕ ЗАБЕЗПЕЧЕННЯ»

Матеріали ІV Міжнародної науково-практичної конференції
«Сталий розвиток аграрної сфери: інженерно-економічне забезпечення»
присвячені пам'яті доктора філософії, почесного доктора, міжнародного експерта з економіки та менеджменту (Республіка Словаччина), вїта гміни Громадка, Болеславецького повіту, Нижнесїлецького воєводства (Польща)
Даріуша ПАВЛІЦИ

ISBN 978-617-7823-64-2

Електронне видання. Формат 60*84/16
Умовні друковані аркуші 12,79. Замовлення № 3913
Видано та надруковано ФО-П Однорог Т.В. 72313, м. Мелітополь, вул. Героїв Сталінграда,
За Тел. (098) 243 96 51
Свідоцтво про внесення суб'єкта видавничої справи до Державного реєстру видавців,
виробників і розповсюджувачів видавничої продукції від 29.01.2013 р.
серія ДК № 4477