



**МІНІСТЕРСТВО ОСВІТИ І НАУКИ УКРАЇНИ**

**ДЕРЖАВНИЙ  
БІОТЕХНОЛОГІЧНИЙ УНІВЕРСИТЕТ**

**ОСВІТНЬО-ПРОФЕСІЙНА ПРОГРАМА**

**«КОМП'ЮТЕРНА ІНЖЕНЕРІЯ»**

**РІВЕНЬ ВИЩОЇ ОСВІТИ Перший (бакалаврський)**

**СТУПІНЬ ВИЩОЇ ОСВІТИ Бакалавр**

**СПЕЦІАЛЬНІСТЬ F7 «Комп'ютерна інженерія»**

**ГАЛУЗЬ ЗНАНЬ F «ІНФОРМАЦІЙНІ ТЕХНОЛОГІЇ»**

**ОСВІТНЯ КВАЛІФІКАЦІЯ БАКАЛАВР З КОМП'ЮТЕРНОЇ ІНЖЕНЕРІЇ**

**РІК ВСТУПУ: 2025**

ЗАТВЕРДЖЕНО ВЧЕНОЮ РАДОЮ

Державного біотехнологічного університету

(протокол №\_\_ від «\_\_» \_\_\_\_\_ 2025 р.)

та вводиться в дію з «1» вересня 2025 р.

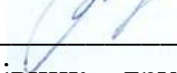
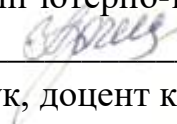

В.О. РЕКТОРА \_\_\_\_\_ /Андрій КУДРЯШОВ/

**Харків - 2025**

## ПЕРЕДМОВА

Освітньо-професійна програма (ОПП) для підготовки здобувачів вищої освіти першого (бакалаврського) рівня за спеціальністю «Комп'ютерна інженерія» містить обсяг кредитів ЄКТС, необхідний для здобуття відповідного ступеня вищої освіти; перелік компетентностей випускника; нормативний зміст підготовки здобувачів вищої освіти, сформульований у термінах результатів навчання; форми атестації здобувачів вищої освіти; вимоги до наявності системи внутрішнього забезпечення якості вищої освіти.

Розроблено групою удосконалення ОП спеціальності F7 «Комп'ютерна інженерія» у складі:

1.  **Демченко Катерина Вікторівна** - гарант освітньої програми, керівник групи, кандидат технічних наук, зав. кафедри автоматизації та комп'ютерно-інтегрованих технологій ДБТУ.
2.  **Нечитайло Юлія Анатоліївна** – член групи, кандидат технічних наук, доцент кафедри автоматизації та комп'ютерно-інтегрованих технологій ДБТУ.
3.  **Пискачова Ірина Вікторівна** – член робочої групи, кандидат технічних наук, старший науковий співробітник, доцент кафедри автоматизації та комп'ютерно-інтегрованих технологій ДБТУ.

Освітня програма підготовки фахівців першого (бакалаврського) рівня вищої освіти за спеціальністю F7 «Комп'ютерна інженерія» розроблена відповідно до Закону України «Про вищу освіту» від 01.07.2014 р., Постанов Кабінету Міністрів України від 23.11.2011 р. «Про затвердження Національної рамки кваліфікацій» від 30.12.2015 р. № 1187, «Про затвердження Ліцензійних умов провадження освітньої діяльності закладів освіти» від 30.12.2015 р., методичних рекомендацій «Розроблення освітніх програм. Методичні рекомендації» (2014 р.), стандарту вищої освіти за спеціальністю F7 «Комп'ютерна інженерія» (наказ МОН України № 1262 від 19.11.18 р.)

### Рецензії-відгуки зовнішніх стейкхолдерів

1. Севан Мкртумян, директор ТОВ «Смарт індастрі груп»
2. Дмитро Варталян, генеральний директор ТОВ «Сігма Софтвеа»
3. Даниїл Козій, директор ТОВ «Призма енерджи груп»
4. Ксенія Моторівна, фахівець з професійного навчання ПрАТ «МХП»

Рецензії-відгуки зовнішніх стейкхолдерів додаються.

**1. Профіль освітньої програми зі спеціальності  
F7 «Комп'ютерна інженерія»**

| <b>1 – Загальна інформація</b>                                    |  |
|---|--|
| Повна назва вищого навчального закладу та структурного підрозділу | Державний біотехнологічний університет;<br>Кафедра автоматизації та комп'ютерно-інтегрованих технологій  |
| Ступінь вищої освіти та назва кваліфікації мовою оригіналу        | Ступінь - Бакалавр.<br>Кваліфікація - Бакалавр з комп'ютерної інженерії  |
| Офіційна назва освітньої програми                                 | Комп'ютерна інженерія  |
| Тип диплому та обсяг освітньої програми                           | Диплом бакалавра, одиничний: - на основі ПЗСО – 240 кредитів ЄКТС, термін навчання 3 роки 10 місяців;<br>- згідно стандарту вищої освіти заклад вищої освіти має право визнати та перезарахувати не більше ніж 120 кредитів ЄКТС, отриманих в межах попередньої освітньої програми підготовки молодшого бакалавра (молодшого спеціаліста). |
| Наявність акредитації   | Впроваджується з 2018 року, умовна акредитація у 2022 р.   |
| Цикл/рівень   | НРК України – 6 рівень, FQ -EHEA - перший цикл, EQF-LLL – 6 рівень   |
| Передумови  | Наявність ПЗСО або ступеня «молодший спеціаліст».  |
| Мова викладання   | Українська   |
| Термін дії освітньої програми                                     | До повного завершення періоду навчання або наступного оновлення програми   |
| Інтернет-адреса постійного розміщення опису освітньої програми    | <a href="https://btu.kharkov.ua/pro-universitet/osvitnya-diyalnist/osvitni-programi/">https://btu.kharkov.ua/pro-universitet/osvitnya-diyalnist/osvitni-programi/</a>  |
| <b>2 – Мета освітньої програми</b>                                |  |

**Метою навчання та діяльності** є: визначення і формування нових знань та умінь в сфері комп'ютерної інженерії; виховання на загальнолюдських цінностях успішної, конкурентоздатної, національно свідомої, духовно збагаченої, освіченої особистості, яка здатна розв'язувати складні спеціалізовані задачі та практичні проблеми з комп'ютерної інженерії в агропромисловому секторі; підготовка високоосвічених фахівців конкурентоспроможних на вітчизняному і міжнародному ринку праці, впевнених у затребуваності своїх професійних знань з боку сучасного суспільства в сфері комп'ютерної інженерії.

Особливістю освітньої програми є інтегрована підготовка фахівців до створення та використання апаратного і системного програмного забезпечення комп'ютерних систем універсального та спеціалізованого призначення в агропромисловому секторі.

### **3 – Характеристика освітньої програми**

|   |  |
|---|--|
| Предметна область (галузь знань, спеціальність, спеціалізація (за наявності)) | Галузь знань F Інформаційні технології<br>Спеціальність F7 Комп'ютерна інженерія   |
| Орієнтація освітньої програми   | Освітньо-професійна  |
| Основний фокус освітньої програми та спеціалізації                            | Спеціальна, в галузі F Інформаційні технології F7<br>Комп'ютерна інженерія.<br>Ключові слова: комп'ютер, комп'ютерна система, комп'ютерна мережа, кібербезпека, апаратне та програмне забезпечення           |
| Особливості програми  | Інтегрована підготовка фахівців до створення та використання апаратного і системного програмного забезпечення комп'ютерних систем універсального та спеціалізованого призначення в агропромисловому секторі. |

### **4 – Придатність випускників до працевлаштування та подальшого навчання**

|                                 |  |
|---------------------------------|--|
| Придатність до працевлаштування | Згідно з чинною редакцією Національного класифікатора України: Основні посади за ДК 003:2010:<br>2131 Професіонали в галузі обчислювальних систем<br>2131.1 Наукові співробітники (обчислювальні системи)<br>2131.2 Розробники обчислювальних систем<br>2132 Професіонали в галузі програмування<br>2132.2 Розробники комп'ютерних програм<br>2139 Професіонали в інших галузях обчислень (комп'ютеризації)<br>2139.1 Наукові співробітники (інші галузі обчислень) 2139.2 |
|---------------------------------|--|

|                                     |   |
|-------------------------------------|---|
|                                     | Професіонали в інших галузях обчислень<br>3121 Фахівець з інформаційних технологій<br>3121 Технік із системного адміністрування<br>3121 Фахівець з розробки та тестування програмного забезпечення<br>3121 Фахівець з розроблення комп'ютерних програм<br>3121 Фахівець з комп'ютерної графіки (дизайну)<br>3121 Техніки-програмісти  |
|                                     | Основні посади за International Standard Classification of Occupations 2008 (ISCO-08):<br>2522 Administrator, computer: systems administration<br>2522 Administrator, IT systems<br>1342 Administrator, medical<br>2522 Administrator, network<br>3341 Administrator, office<br>2511 Administrator, SAP: business analysis<br>2522 Administrator, systems: computers<br>3514 Administrator, website<br>2149 Analyst, systems: except computers<br>2513 Architect, website<br>2512 Engineer, computer: applications<br>3512 Engineer, computer: computer support<br>2152 Engineer, computer: hardware<br>2512 Engineer, computer: software<br>2512 Engineer, computer: systems<br>2511 Analyst2511 Analyst, business: systems design<br>2519 Analyst, business: testing software<br>2523 Analyst, communications: computers<br>2432 Analyst, communications: except computers<br>2511 Analyst, computer: business analysis<br>3512 Analyst, computer: software support, business: IT |
| Подальше навчання                   | Бакалавр із спеціальності «Комп'ютерна інженерія» має право продовжити навчання за програмою другого (магістерського) рівня вищої освіти.   |
| <b>5 – Викладання та оцінювання</b> |   |
| Викладання та навчання              | Студенто-центроване навчання, технологія проблемного і диференційованого навчання, технологія інтенсифікації та індивідуалізації навчання, технологія програмованого навчання, інформаційна технологія, технологія розвивального навчання, кредитно-трансферна система організації навчання, електронне   |

|                                     |  |
|-------------------------------------|--|
|                                     | навчання в системі Moodle, самонавчання, навчання на основі досліджень. Викладання проводиться у вигляді: лекції, мультимедійної лекції, інтерактивної лекції, семінарів, практичних занять, лабораторних робіт, самостійного навчання на основі підручників та конспектів, консультації з викладачами.  |
| Оцінювання                          | Види контролю: поточний, тематичний, періодичний, підсумковий, самоконтроль. Екзамени, заліки та диференційовані заліки проводяться відповідно до вимог "Положення про організацію освітнього процесу в Державному біотехнологічному університеті» (2021 р). У ДБТУ використовується рейтингова форма контролю після закінчення логічно-завершеної частини лекційних та практичних занять (модуля) з певної дисципліни. Її результати враховуються під час виставлення підсумкової оцінки. Рейтингове оцінювання знань студентів не скасовує традиційну систему оцінювання, а існує поряд із нею. Воно робить систему оцінювання більш гнучкою, об'єктивною і сприяє систематичній та активній самостійній роботі студентів протягом усього періоду навчання, забезпечує здорову конкуренцію між студентами у навчанні, сприяє виявленню і розвитку творчих здібностей студентів. Оцінювання навчальних досягнень здійснюється за 100-бальною (рейтинговою) шкалою ЄКТС (ECTS), національною 4-х бальною шкалою («відмінно», «добре», «задовільно», «незадовільно») і вербальною («зараховано», «незараховано») системами. Письмові екзамени із співбесідою та захисту білетів, задача звітів та захист лабораторних/практичних робіт, рефератів в якості самостійної роботи, проведення дискусій, семінарів та модулів. Кваліфікаційна атестація - публічний захист кваліфікаційної роботи. |
| <b>6 – Програмні компетентності</b> |  |
| Інтегральна компетентність          | Здатність розв'язувати складні спеціалізовані задачі та практичні проблеми під час професійної діяльності в комп'ютерній галузі або навчання, що передбачає застосування теорій та методів комп'ютерної інженерії і характеризується комплексністю та невизначеністю умов.   |
| Загальні компетентності (ЗК)        | ЗК01. Здатність до абстрактного мислення, аналізу і синтезу.<br>ЗК02. Здатність вчитися і оволодівати сучасними знаннями.<br>ЗК03. Здатність застосовувати знання у практичних ситуаціях.<br>ЗК04. Здатність спілкуватися державною мовою як усно, так і письмово.<br>ЗК05. Здатність спілкуватися іноземною мовою.<br>ЗК06. Навички міжособистісної взаємодії.  |

|                                   |   |
|-----------------------------------|---|
|                                   | <p>ЗК07. Вміння виявляти, ставити та вирішувати проблеми.</p> <p>ЗК08. Здатність працювати в команді.</p> <p>ЗК09. Здатність реалізувати свої права і обов'язки як члена суспільства, усвідомлювати цінності громадянського (вільного демократичного) суспільства та необхідність його сталого розвитку, верховенства права, прав і свобод людини і громадянина в Україні.</p> <p>ЗК10. Здатність зберігати та примножувати моральні, культурні, наукові цінності і досягнення суспільства на основі розуміння історії та закономірностей розвитку предметної області, її місця у загальній системі знань про природу і суспільство та у розвитку суспільства, техніки і технологій, використовувати різні види та форми рухової активності для активного відпочинку та ведення здорового способу життя.</p> <p>ЗК11. Знання, уміння і навички, необхідні для виконання конституційного обов'язку щодо захисту Вітчизни, незалежності територіальної цілісності України.</p>  |
| <p>Фахові компетентності (ФК)</p> | <p>ФК01. Здатність застосовувати законодавчу та нормативно-правову базу, а також державні та міжнародні вимоги, практики і стандарти з метою здійснення професійної діяльності в галузі комп'ютерної інженерії.</p> <p>ФК02. Здатність використовувати сучасні методи і мови програмування для розроблення алгоритмічного та програмного забезпечення.</p> <p>ФК03. Здатність створювати системне та прикладне програмне забезпечення комп'ютерних систем та мереж.</p> <p>ФК04. Здатність забезпечувати захист інформації, що обробляється в комп'ютерних та кіберфізичних системах та мережах з метою реалізації встановленої політики інформаційної безпеки.</p> <p>ФК05. Здатність використовувати засоби і системи автоматизації проектування до розроблення компонентів комп'ютерних систем та мереж, Інтернет додатків, кіберфізичних систем тощо.</p> <p>ФК06. Здатність проектувати, впроваджувати та обслуговувати комп'ютерні системи та мережі різного виду та призначення.</p> <p>ФК07. Здатність використовувати та впроваджувати нові технології, включаючи технології розумних, мобільних, зелених і безпечних обчислень, брати участь в модернізації та реконструкції комп'ютерних систем та мереж, різноманітних вбудованих і розподілених додатків, зокрема з метою підвищення їх ефективності.</p> <p>ФК08. Готовність брати участь у роботах з впровадження комп'ютерних систем та мереж, введення їх до експлуатації на</p> |

|   |   |
|---|---|
|   | <p>об'єктах різного призначення.</p> <p>ФК09. Здатність системно адмініструвати, використовувати, адаптувати та експлуатувати наявні інформаційні технології та системи.</p> <p>ФК10. Здатність здійснювати організацію робочих місць, їхнє технічне оснащення, розміщення комп'ютерного устаткування, використання організаційних, технічних, алгоритмічних та інших методів і засобів захисту інформації.</p> <p>ФК11. Здатність оформляти отримані робочі результати у вигляді презентацій, науково-технічних звітів.</p> <p>ФК12. Здатність ідентифікувати, класифікувати та описувати роботу програмно-технічних засобів, комп'ютерних та кіберфізичних систем, мереж та їхніх компонентів шляхом використання аналітичних методів і методів моделювання;</p> <p>ФК13. Здатність вирішувати проблеми у галузі комп'ютерних та інформаційних технологій, визначати обмеження цих технологій.</p> <p>ФК14. Здатність проектувати системи та їхні компоненти з урахуванням усіх аспектів їх життєвого циклу та поставленої задачі, включаючи створення, налаштування, експлуатацію, технічне обслуговування та утилізацію.</p> <p>ФК15. Здатність аргументувати вибір методів розв'язування спеціалізованих задач, критично оцінювати отримані результати, обґрунтовувати та захищати прийняті рішення.</p> |
| <p><b>7 – Програмні результати навчання (ПРН)</b></p> |   |
| <p>Програмні результати навчання (ПР)</p>             | <p>ПР01. Знати і розуміти наукові положення, що лежать в основі функціонування комп'ютерних засобів, систем та мереж.</p> <p>ПР02. Мати навички проведення експериментів, збирання даних та моделювання в комп'ютерних системах.</p> <p>ПР03. Знати новітні технології в галузі комп'ютерної інженерії.</p> <p>ПР04. Знати та розуміти вплив технічних рішень в суспільному, економічному, соціальному і екологічному контексті.</p> <p>ПР05. Мати знання основ економіки та управління проектами.</p> <p>ПР06. Вміти застосовувати знання для ідентифікації, формулювання і розв'язування технічних задач спеціальності, використовуючи методи, що є найбільш придатними для досягнення поставлених цілей.</p> <p>ПР07. Вміти розв'язувати задачі аналізу та синтезу засобів, характерних для спеціальності.</p> <p>ПР08. Вміти системно мислити та застосовувати творчі здібності до формування нових ідей.</p>   |



ПР09. Вміти застосовувати знання технічних характеристик, конструктивних особливостей, призначення і правил експлуатації програмно-технічних засобів комп'ютерних систем та мереж для вирішення технічних задач спеціальності. ПР10. Вміти розробляти програмне забезпечення для вбудованих і розподілених застосувань, мобільних і гібридних систем, розраховувати, експлуатувати, типове для спеціальності обладнання.

ПР11. Вміти здійснювати пошук інформації в різних джерелах для розв'язання задач комп'ютерної інженерії.

ПР12. Вміти ефективно працювати як індивідуально, так і у складі команди.

ПР13. Вміти ідентифікувати, класифікувати та описувати роботу комп'ютерних систем та їх компонентів.

ПР14. Вміти поєднувати теорію і практику, а також приймати рішення та виробляти стратегію діяльності для вирішення завдань спеціальності з урахуванням загальнолюдських цінностей, суспільних, державних та виробничих інтересів.

ПР15. Вміти виконувати експериментальні дослідження за професійною тематикою.

ПР16. Вміти оцінювати отримані результати та аргументовано захищати прийняті рішення.

ПР17. Спілкуватись усно та письмово з професійних питань українською мовою та однією з іноземних мов (англійською, німецькою, італійською, французькою, іспанською).

ПР18. Використовувати інформаційні технології та для ефективного спілкування на професійному та соціальному рівнях.

ПР19. Здатність адаптуватись до нових ситуацій, обґрунтовувати, приймати та реалізовувати у межах компетенції рішення.

ПР20. Усвідомлювати необхідність навчання впродовж усього життя з метою поглиблення набутих та здобуття нових фахових знань, удосконалення креативного мислення.

ПР21. Якісно виконувати роботу та досягати поставленої мети з дотриманням вимог професійної етики.

**8 – Ресурси забезпечення реалізації програми і система внутрішнього забезпечення якості освіти**

|  |   |
|--|---|
| <p>Кадрове забезпечення</p>              | <p>Професорсько-викладацький склад, який забезпечує її реалізацію відповідає вимогам, визначеними Ліцензійними умовами провадження освітньої діяльності закладів освіти. Понад 80 % професорсько-викладацького складу, задіяного до викладання циклу дисциплін професійної підготовки, мають відповідні наукові ступені з дисциплін, які викладають.</p> <p>Гарант освітньо-професійної програми: кандидат технічних наук, доцент (спеціальність 05.13.05 – комп'ютерні системи і компоненти). Відповідно до Закону України «Про вищу освіту» забезпечується підвищення кваліфікації та стажування науково-педагогічних працівників не менше, ніж один раз на п'ять років.</p>  |
| <p>Матеріально-технічне забезпечення</p> | <p>Навчально-лабораторна база структурних підрозділів ДБТУ дозволяє організовувати та проводити заняття з усіх навчальних дисциплін на задовільному рівні. Для проведення лекційних занять використовуються мультимедійні проектори, навчальні лабораторії обладнані необхідними приладами та інструментами. Кафедри мають усе необхідне обладнання і прилади для проведення занять. На випусковій кафедрі автоматизації та комп'ютерно-інтегрованих технологій є сучасні лекційні аудиторії, спеціалізовані лабораторії - у кожній по 12 сучасних комп'ютерів з відповідним ліцензійним програмним забезпеченням, зокрема лабораторія обладнана Evolution Board Stm-32, навчальними стендами для MSC-51, а також інтерактивними стендами для вивчення IoT. Крім того, у ОП залучені стенди з сучасними ПК Siemens та Schneider Electric. Матеріально-технічне забезпечення відповідає ліцензійним вимогам, затверджених Постановою Кабінету Міністрів України від 30.12.2015 р. № 1187, щодо надання освітніх послуг у сфері вищої освіти і є достатнім для забезпечення якості освітнього процесу, зокрема: навчальні приміщення; комп'ютерні класи; спеціалізовані лабораторії; спортивний зал, спортивні майданчики; бібліотека, читальний зал; мультимедійне обладнання; приміщення для науково-педагогічних працівників; гуртожитки; пункти харчування та ін.</p> |

|  |  |
|--|--|
| <p>Інформаційне та навчально-методичне забезпечення, система внутрішнього забезпечення якості освіти</p> | <p>Офіційний веб-сайт <a href="http://btu.kharkov.ua/">http://btu.kharkov.ua/</a> містить інформацію про освітні програми, навчальну, наукову і виховну діяльність, структурні підрозділи, правила прийому, контакти. Всі зареєстровані в університеті користувачі мають необмежений доступ до мережі Інтернет.</p> <p>Визначені та легітимізовані у документах: Законі України «Про вищу освіту» від 01.07.2014 № 1556-VII, «Стандарти і рекомендації щодо забезпечення якості в Європейському просторі вищої освіти» Європейської асоціації із забезпечення якості вищої освіти, національний стандарт України «Системи управління якістю» ДСТУ ISO 9001:2009.</p> |
|--|--|

|  |  |
|--|--|
|  | <p>Матеріали навчально-методичного забезпечення ОП розміщені на освітньому порталі «Публічна інформація»: <a href="http://btu.kharkov.ua/pro-universitet/publiczna-informatsiya/">http://btu.kharkov.ua/pro-universitet/publiczna-informatsiya/</a>.</p> <p>Структуру бібліотеки складають 8 бібліотечних пунктів, які включають 15 абонементів і 12 читальних залів. Фонди бібліотеки налічують 1489002 примірників. Використання можливостей сучасних технологій у мережі Інтернет дозволяє отримати доступ для віддалених користувачів (<a href="https://library.btu.kharkov.ua/">https://library.btu.kharkov.ua/</a>, <a href="https://repo.btu.kharkov.ua/">https://repo.btu.kharkov.ua/</a>) .</p> <p>Формування фонду забезпечується документами та інформацією навчальної, виховної та наукової діяльності. Електронний каталог налічує більше <b>240 тис.</b> записів в т. ч. <b>1420</b> повних текстів навчальних і навчально-методичних видань) <a href="https://goo-gl.su/9GTa">https://goo-gl.su/9GTa</a> : <i>репозитарій Open Archive KhNTUA</i> включає 9 основних колекцій, загальна кількість представлених документів – <b>більше 13 тис</b> повних текстів; <a href="https://repo.btu.kharkov.ua/">https://repo.btu.kharkov.ua/</a>: <i>«Веб-портфоліо науковця» електронний ресурс</i> – система демонстрації наукометричних показників вчених ДБТУ , який базується на базах даних ПЗ ІРБІС і оболонці, написаній за допомогою фреймворка YP2 (містить <b>456</b> персональних сторінок науковців з інтерактивними посиланнями на профілі науковців в ORCID, Web of Science, Scopus, Google Scholar, Укрпатент, також представлено повний перелік публікацій науковців з посиланням на повний текст) <a href="http://athra.btu.kharkiv.ua/">http://athra.btu.kharkiv.ua/</a> <i>власний вебсайт НБ</i> з можливістю його мобільної WEB-присутності, має більше 2 450 проіндексованих сторінок: <a href="https://library.btu.kharkov.ua/">https://library.btu.kharkov.ua/</a></p> <p>Загальна площа наукової бібліотеки – 1055 м<sup>2</sup>, яка має 5 читальних залів площею 259 м<sup>2</sup> на 162 посадкових місць та книгосховище площею 649 м<sup>2</sup>. Використання можливостей сучасних технологій у мережі Інтернет дозволяє суттєво</p> |
|--|--|

|   |  |
|---|--|
|   | <p>підвищити рівень сервісу для віддалених користувачів, діє локальна комп'ютерна мережа, є вільна зона Wi-Fi.</p> <p>Вимоги щодо проведення лекційних та практичних занять науково-педагогічними працівниками визначаються положенням про організацію освітнього процесу в та іншими внутрішніми положеннями.</p> <p>Навчально-методичне забезпечення підготовки здобувачів вищої освіти відповідає ліцензійним та акредитаційним вимогам і включає: освітні програми, які затверджені у визначеному порядку і підлягають перегляду один раз на три роки, вміщують опис загальних та фахових програмних компетентностей та результатів навчання; засоби діагностики якості вищої освіти; навчальний план, затверджений у вищезазначеному порядку; навчально-методичне забезпечення для кожної навчальної дисципліни навчального плану: типових і робочих навчальних програм дисциплін, лекційного комплексу, плани семінарських та практичних занять, методичні вказівки і тематики курсових проєктів; пакети контрольних завдань для перевірки знань з навчальних дисциплін загальної, галузевої та фахової підготовки;</p> <p>програми всіх видів практик, методичні вказівки щодо виконання методичних робіт; дидактичне забезпечення самостійної роботи студентів; критерії оцінювання знань та вмінь здобувачів.</p> <p>Функціонує система Strikeplagiarism - онлайн-сервіс пошуку збігів (плагіату), який перевіряє текстові документи на наявність запозичених частин тексту з відкритих джерел в Інтернеті та у внутрішній базі.</p> <p>Оцінювання науково-педагогічних і педагогічних працівників здійснюється на підставі положення про рейтингову систему оцінки діяльності працівників університету.</p> <p>Наявна автоматизована інформаційна система MOODLE.</p> <p>Підвищення кваліфікації науково-педагогічних працівників університету здійснюється відповідно до законодавства.</p> |
| <b>9 – Академічна мобільність</b>       |  |
| <b>Національна Кредитна мобільність</b> | На основі двосторонніх договорів між ДБТУ та закладами вищої освіти України.   |

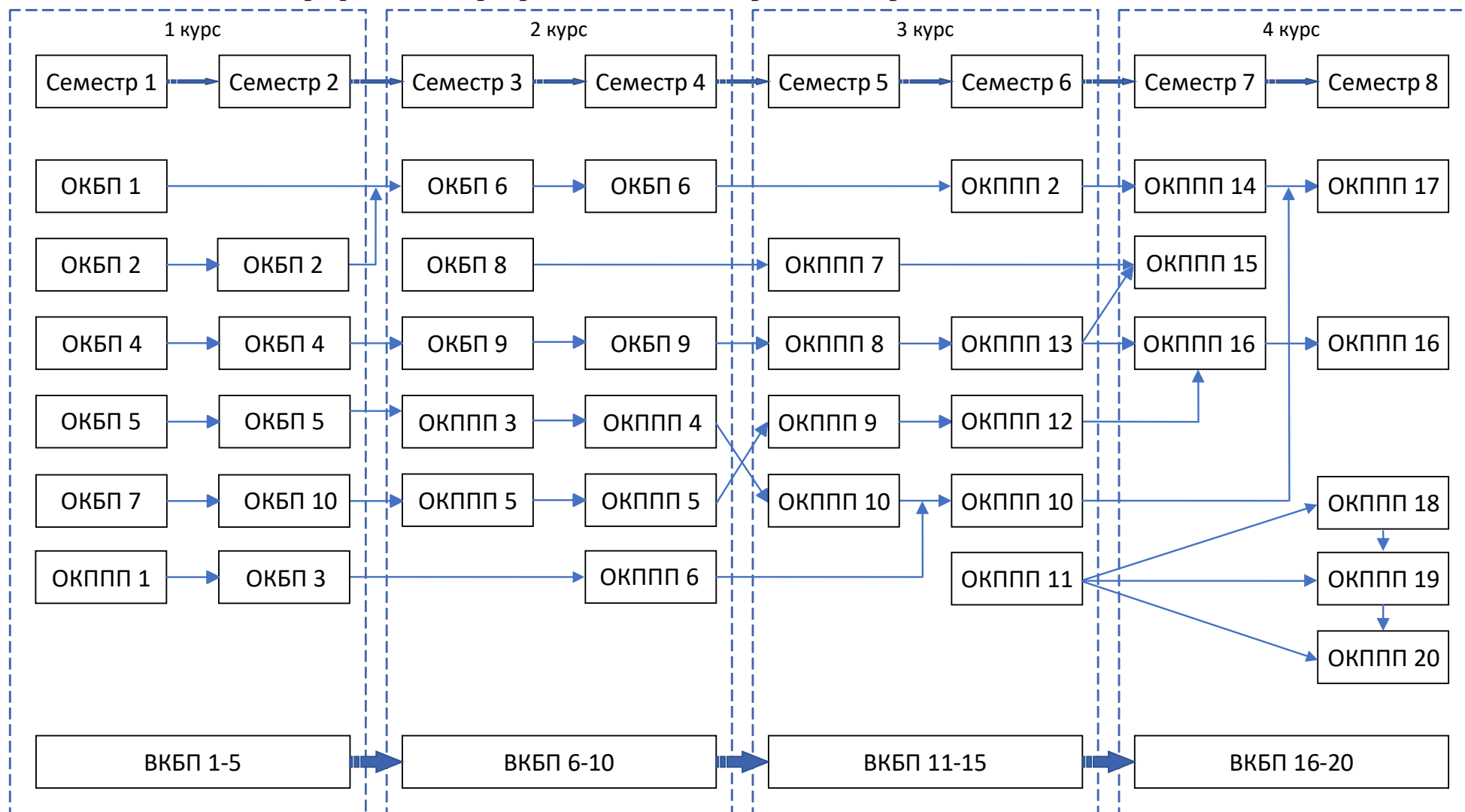
|   |   |
|---|---|
| <p>Міжнародна кредитна мобільність</p>            | <p>Міжнародна діяльність університету визначена програмою сталого розвитку, яка передбачає розвиток інтеграційних процесів з міжнародними освітянськими структурами, зокрема: підвищення академічної мобільності викладачів і студентів, входження науковців університету до спільних європейських наукових програм тощо. Університет уклав договори про співпрацю з такими закордонними навчальними закладами: Білоруський агротехнічний університет, Професійно-технічний інститут провінції Шенсі, Литовський аграрний університет, Державний університет сільськогосподарства Молдови, Університет в Аалені, Університет в Клеве, Аграрний університет у Варшаві, Аграрний університет у Кракові, Державний університет Люблінська Політехніка, Державний природничий університет, Університет агрономії та ветеринарної медицини, Аграрний університет штату Огайо, Туркменський сільськогосподарський університет, Аграрний університет імені Святого Іштвана, Інститут відкритого суспільства.</p> |
| <p>Навчання іноземних здобувачів вищої освіти</p> | <p>Навчання іноземних здобувачів вищої освіти проводиться на загальних умовах з додатковою мовною підготовкою. Відповідно до програми стажування і з метою обміну досвідом на різних рівнях студенти ДБТУ перш за все мають можливість ознайомитися з роботою кафедр ННІ «Кіберпорт».</p>   |

## 2. Перелік компонент ОПП та їх логічна послідовність

### 2.1. Перелік компонент ОПП бакалавра на основі ПЗСО

| Код н/д  | Компоненти освітньої програми (навчальні дисципліни, курсові проекти (роботи), практики, кваліфікаційна робота) | Кількість кредитів | Форма підсумкового контролю |
|--|---|--------------------|-----------------------------|
| <b>1. ЦИКЛ ЗАГАЛЬНОЇ ПІДГОТОВКИ</b>  |   |                    |                             |
| <b>1.1. Навчальні дисципліни базової підготовки (обов'язкові)</b>                          |   |                    |                             |
| ОКБП 1   | Інформаційні технології   | 3                  | Екзамен                     |
| ОКБП 2   | Фізика  | 8                  | Екзамен, залік              |
| ОКБП 3   | Програмування   | 4                  | Залік                       |
| ОКБП 4   | Іноземна мова   | 10                 | Залік                       |
| ОКБП 5   | Вища математика   | 8                  | Екзамен, залік              |
| ОКБП 6   | Архітектура комп'ютерів та периферійні пристрої   | 8                  | Екзамен                     |
| ОКБП 7   | Історія української державності та громадянське суспільство   | 4                  | Екзамен                     |
| ОКБП 8   | Філософія   | 4                  | Екзамен                     |
| ОКБП 9   | Дискретна математика та ком_логіка  | 7                  | Залік                       |
| ОКБП 10  | Українська мова за професійним спрямуванням   | 4                  | Екзамен                     |
| <b>Всього</b>  |   | <b>60</b>          |                             |
| <b>2. ЦИКЛ ПРОФЕСІЙНОЇ ТА ПРАКТИЧНОЇ ПІДГОТОВКИ (обов'язкові)</b>                          |   |                    |                             |
| ОКППП 1  | Вступ до фаху і академічна доброчесність  | 4                  | Залік                       |
| ОКППП 2  | Інженерна та комп'ютерна графіка  | 4                  | Екзамен                     |
| ОКППП 3  | Інженерія програмного забезпечення  | 3                  | Екзамен                     |
| ОКППП 4  | Управління проектами  | 4                  | Залік                       |
| ОКППП 5  | Комп'ютерні системи   | 13                 | Екзамен, залік              |
| ОКППП 6  | Мікропроцесорні пристрої  | 6                  | Екзамен                     |
| ОКППП 7  | Теорія ймовірностей та математична статистика   | 6                  | Екзамен                     |
| ОКППП 8  | Технологія створення мобільних додатків   | 4                  | Екзамен                     |
| ОКППП 9  | Комп'ютерні мережі  | 4                  | Екзамен                     |
| ОКППП 10   | Системне та WEB програмування   | 9                  | Екзамен, залік              |
| ОКППП 11   | Безпека життєдіяльності і ПДР   | 4                  | Залік                       |
| ОКППП 12   | Кібербезпека в комп'ютерних системах  | 5                  | Екзамен                     |
| ОКППП 13   | Internet-технології та бази даних   | 6                  | Залік                       |
| ОКППП 14   | Програмне забезпечення розподілених інформаційних систем  | 10                 | Екзамен                     |
| ОКППП 15   | Технологія проектування комп'ютерних систем   | 7                  | Екзамен                     |
| ОКППП 16   | Розробка та програмування вбудованих систем   | 8                  | Екзамен, залік              |
| ОКППП 17   | Об'єктно-орієнтоване програмування та тестування програмного забезпечення                                       | 6                  | Екзамен                     |
| ОКППП 18   | Виробнича практика  | 3                  | Залік                       |
| ОКППП 19   | Передатестаційна практика   | 4                  | Залік                       |
| ОКППП 20   | Виконання та захист кваліфікаційної роботи  | 10                 | Захист                      |
| <b>Всього</b>  |   | <b>120</b>         |                             |
| <b>Всього обов'язкові (1 та 2)</b>   |   | <b>180</b>         |                             |
| <b>3 Навчальні дисципліни базової та професійної підготовки (за вибором здобувачів ВО)</b> |   |                    |                             |
| ВКБП 1-20  | Дисципліна 1-20   | 60                 | Залік/Іспит                 |
| <b>Всього вибірково</b>  |   | <b>60</b>          |                             |
| <b>ЗАГАЛЬНИЙ ОБСЯГ ОПП</b>   |   | <b>240,0</b>       |                             |

**2.2. Структурно-логічна схема підготовки першого (бакалаврського) ступеня вищої освіти на основі ПЗСО за освітньо-професійною програмою «Комп'ютерна інженерія»**



### 3. Форма атестації здобувачів вищої освіти

|  |   |
|--|---|
| <b>Форми атестації здобувачів вищої освіти</b> | Публічний захист кваліфікаційної роботи.  |
| <b>Вимоги до кваліфікаційної роботи</b>        | <p>Кваліфікаційна робота повинна містити результати виконання аналітичних та теоретичних, системно-технічних або експериментальних досліджень одного з актуальних завдань спеціальності F7</p> <p>«Комп'ютерна інженерія» в рамках об'єктів професійної діяльності бакалаврів, а також результати проектування, моделювання, імплементації та тестування заданих у завданні до виконання роботи комп'ютерних засобів та демонструвати досягнення результатів навчання, визначених цим стандартом і освітньою програмою, здатність автора логічно, на підставі сучасних наукових методів викладати свої погляди за темою роботи, обґрунтовувати вибір технічного і програмного забезпечення, робити обґрунтовані висновки і формулювати конкретні пропозиції та рекомендації щодо отриманих результатів.</p> <p>У кваліфікаційній роботі не може бути академічного плагіату, фальсифікації та списування.</p> <p>Кваліфікаційні роботи мають бути оприлюднені на офіційному сайті закладу вищої освіти або його підрозділу (факультеті, інституті, кафедрі), або у репозиторії закладу вищої освіти.</p> |



**4 Матриця відповідності програмних компетентностей компонентам освітньо-професійної програми  
«Комп'ютерна інженерія» першого (бакалаврського) ступеня вищої освіти на основі ПЗСО**

|      | ОКБП 1 | ОКБП 2 | ОКБП 3 | ОКБП 4 | ОКБП 5 | ОКБП 6 | ОКБП 7 | ОКБП 8 | ОКБП 9 | ОКБП 10 | ОКППП 1 | ОКППП 2 | ОКППП 3 | ОКППП 4 | ОКППП 5 | ОКППП 6 | ОКППП 7 | ОКППП 8 | ОКППП 9 | ОКППП 10 | ОКППП 11 | ОКППП 12 | ОКППП 13 | ОКППП 14 | ОКППП 15 | ОКППП 16 | ОКППП 17 | ОКППП 18 | ОКППП 19 |   |
|------|--------|--------|--------|--------|--------|--------|--------|--------|--------|---------|---------|---------|---------|---------|---------|---------|---------|---------|---------|----------|----------|----------|----------|----------|----------|----------|----------|----------|----------|---|
| ЗК01 |        | +      | +      |        | +      |        |        |        | +      |         | +       | +       | +       | +       |         | +       | +       |         |         |          |          |          |          |          |          |          |          | +        |          |   |
| ЗК02 | +      |        |        |        |        |        |        |        |        |         |         |         |         | +       |         | +       |         |         |         |          |          | +        | +        |          |          |          |          |          |          |   |
| ЗК03 | +      |        | +      |        |        | +      |        |        |        |         | +       |         |         |         | +       | +       |         |         |         | +        |          |          | +        |          |          |          |          |          | +        | + |
| ЗК04 |        |        |        |        |        |        | +      | +      |        | +       |         |         |         |         |         |         |         |         |         |          |          | +        |          |          |          |          |          |          | +        | + |
| ЗК05 |        |        |        | +      |        |        |        | +      |        |         |         |         |         |         |         |         |         |         |         |          |          |          |          |          |          |          |          |          | +        |   |
| ЗК06 |        |        |        |        |        |        |        |        |        |         |         |         |         |         |         |         | +       |         |         |          |          |          |          |          |          |          |          |          |          |   |
| ЗК07 |        |        |        |        |        |        |        |        |        |         |         |         | +       | +       |         | +       |         |         |         |          |          |          |          |          |          |          |          | +        |          |   |
| ЗК08 |        |        |        |        |        | +      |        |        |        |         |         |         |         | +       |         |         |         |         |         |          |          | +        |          |          |          |          |          |          |          |   |
| ЗК09 |        |        |        |        |        |        | +      | +      |        |         |         |         |         |         |         |         |         |         |         |          |          |          |          |          |          |          |          |          |          |   |
| ЗК10 |        |        |        |        |        |        | +      | +      |        |         |         |         |         |         |         |         |         |         |         |          |          |          |          |          |          |          |          |          |          |   |
| ФК01 |        |        |        |        |        |        |        |        |        |         |         |         |         |         |         |         |         |         |         |          |          |          |          |          |          |          |          |          | +        | + |
| ФК02 | +      |        | +      |        |        |        |        |        |        |         | +       |         |         |         |         | +       |         |         |         | +        |          |          |          |          |          |          | +        | +        |          | + |
| ФК03 |        |        |        |        |        |        |        |        |        |         |         |         |         |         | +       |         |         |         |         | +        |          |          | +        |          |          |          | +        |          |          | + |
| ФК04 |        |        |        |        |        |        |        |        |        |         |         |         |         |         | +       |         |         |         |         |          |          | +        |          |          |          |          |          |          |          |   |
| ФК05 |        |        |        |        |        |        |        |        |        |         |         |         |         |         | +       |         |         | +       | +       |          |          |          |          |          |          | +        |          |          |          |   |
| ФК06 |        |        |        |        |        |        |        |        |        |         |         |         |         |         | +       |         |         | +       |         |          |          |          |          |          |          | +        |          |          |          |   |
| ФК07 |        |        |        |        |        |        |        |        |        |         |         |         |         |         | +       |         |         | +       | +       |          |          |          |          |          |          |          | +        |          |          |   |
| ФК08 |        |        |        |        |        |        |        |        |        |         |         |         |         |         | +       |         |         | +       |         |          |          |          |          |          |          | +        |          |          |          |   |
| ФК09 | +      |        |        |        |        |        |        |        |        |         |         |         |         |         |         |         |         |         |         |          |          |          |          | +        | +        | +        |          |          |          |   |
| ФК10 |        |        |        |        |        |        |        |        |        |         |         |         |         |         |         |         |         |         |         |          |          | +        | +        |          |          |          |          |          |          |   |
| ФК11 |        |        |        |        |        |        |        |        |        |         |         | +       | +       |         |         |         |         |         |         |          |          |          | +        |          |          |          |          |          |          |   |
| ФК12 |        |        |        |        |        |        |        |        |        |         |         |         |         |         | +       |         |         |         | +       |          |          |          |          |          |          | +        |          |          |          |   |
| ФК13 |        |        |        |        |        |        |        |        | +      |         |         |         |         |         |         |         |         |         |         |          |          |          |          | +        |          |          |          |          | +        |   |
| ФК14 |        |        |        |        |        |        |        |        |        |         |         |         |         |         | +       |         |         |         |         |          |          |          |          |          |          | +        |          |          |          |   |
| ФК15 | +      |        |        |        |        |        |        |        |        |         |         |         |         |         |         |         |         |         |         |          | +        |          |          | +        |          |          |          |          | +        | + |

**5 Матриця забезпечення програмних результатів навчання (ПРН) відповідним компонентам освітньо-професійної програми «Комп'ютерна інженерія» першого (бакалаврського) ступеня вищої освіти на основі ПЗСО**

|      | ОКБП 1 | ОКБП 2 | ОКБП 3 | ОКБП 4 | ОКБП 5 | ОКБП 6 | ОКБП 7 | ОКБП 8 | ОКБП 9 | ОКБП 10 | ОКПП 1 | ОКПП 2 | ОКПП 3 | ОКПП 4 | ОКПП 5 | ОКПП 6 | ОКПП 7 | ОКПП 8 | ОКПП 9 | ОКПП 10 | ОКПП 11 | ОКПП 12 | ОКПП 13 | ОКПП 14 | ОКПП 15 | ОКПП 16 | ОКПП 17 | ОКПП 18 | ОКПП 19 |   |  |
|------|--------|--------|--------|--------|--------|--------|--------|--------|--------|---------|--------|--------|--------|--------|--------|--------|--------|--------|--------|---------|---------|---------|---------|---------|---------|---------|---------|---------|---------|---|--|
| ПР01 |        |        |        |        |        |        |        |        |        |         |        |        |        |        | +      |        |        |        | +      |         |         |         |         |         |         | +       |         |         |         |   |  |
| ПР02 |        |        |        |        |        |        |        |        |        |         |        |        | +      |        |        |        |        |        |        |         |         |         | +       |         |         |         | +       | +       |         |   |  |
| ПР03 | +      |        | +      |        |        | +      |        |        |        |         | +      |        | +      |        |        |        |        | +      |        |         |         |         | +       | +       |         |         |         |         |         |   |  |
| ПР04 | +      |        |        |        |        |        |        |        |        |         | +      |        | +      |        |        |        |        |        |        |         |         | +       |         | +       |         |         |         |         |         |   |  |
| ПР05 |        |        |        |        |        |        |        |        |        |         |        |        |        | +      |        |        |        |        |        |         |         |         |         |         |         |         |         |         |         |   |  |
| ПР06 |        |        |        |        |        |        |        |        |        |         |        |        | +      |        |        |        | +      |        |        |         |         |         | +       |         |         |         |         |         | +       |   |  |
| ПР07 |        |        |        |        |        |        |        |        | +      |         |        |        | +      |        |        |        |        |        |        |         |         |         |         |         |         |         |         | +       | +       |   |  |
| ПР08 |        |        |        |        |        |        |        | +      | +      |         | +      |        | +      | +      |        |        |        |        |        |         |         |         |         |         |         |         |         |         |         |   |  |
| ПР09 |        |        |        |        |        |        |        |        |        |         |        |        |        |        | +      |        |        |        |        | +       |         |         |         |         |         |         | +       |         |         |   |  |
| ПР10 |        |        |        |        |        |        |        |        |        |         |        |        |        |        |        | +      |        | +      |        |         |         |         |         |         | +       |         | +       |         |         |   |  |
| ПР11 | +      |        |        |        |        |        |        |        |        |         | +      |        | +      |        |        |        |        |        |        |         |         |         |         |         |         |         |         |         | +       |   |  |
| ПР12 | +      |        |        | +      |        |        |        | +      |        |         |        | +      |        | +      |        |        |        |        |        |         |         |         |         |         |         |         |         |         | +       |   |  |
| ПР13 |        |        |        |        |        |        |        |        |        |         |        |        |        |        | +      |        |        |        |        |         |         |         |         |         |         | +       |         |         |         |   |  |
| ПР14 |        |        |        |        |        |        |        | +      | +      |         |        |        |        | +      |        |        |        |        |        |         |         | +       | +       |         |         |         |         |         |         |   |  |
| ПР15 |        |        |        |        |        |        |        |        |        |         |        |        | +      |        |        |        | +      |        |        |         |         |         |         |         |         |         | +       | +       |         |   |  |
| ПР16 |        |        |        |        |        |        |        |        |        |         |        |        | +      |        |        |        |        |        |        |         |         |         |         |         |         |         |         |         | +       | + |  |
| ПР17 |        |        |        | +      |        |        |        |        |        | +       |        |        |        |        |        |        |        |        |        |         |         |         |         |         |         |         |         |         |         |   |  |
| ПР18 | +      |        |        |        |        |        |        |        |        |         | +      |        |        |        |        |        |        |        |        |         |         |         |         |         |         |         |         |         | +       |   |  |
| ПР19 |        |        |        |        |        |        |        |        |        |         |        |        | +      | +      |        |        |        |        |        |         |         |         |         |         |         |         |         |         |         |   |  |
| ПР20 |        |        |        |        |        | +      | +      |        |        |         |        |        |        |        |        |        |        |        |        |         |         |         |         |         |         |         |         |         | +       | + |  |
| ПР21 |        |        |        |        |        |        |        |        |        |         | +      | +      |        |        |        |        |        |        |        |         |         |         |         |         |         |         |         |         | +       | + |  |

## 6. Вимоги до системи внутрішнього забезпечення якості вищої освіти

|   |   |
|---|---|
| <p><b>Визначення принципів та процедур забезпечення якості вищої освіти</b></p> | <p>В університеті затверджено <a href="#">«Положення про систему внутрішнього забезпечення якості вищої освіти»</a>.</p>  |
| <p><b>Моніторинг та періодичний перегляд освітніх програм</b></p>               | <p>Моніторинг та періодичний перегляд освітніх програм відбуваються відповідно до локальних нормативних документів університету. Механізм розроблення, затвердження, моніторингу та періодичного перегляду освітніх програм регулює <a href="#">«Положення про організацію освітнього процесу в ДБТУ»</a> і <a href="#">«Положення про освітні програми»</a>.</p> <p>Критерії, за якими відбувається перегляд освітніх програм, формуються як результат зворотного зв'язку з науково-педагогічними працівниками, здобувачами вищої освіти, випускниками і роботодавцями, а також з урахуванням прогнозування розвитку галузі та потреб суспільства. В університеті згідно <a href="#">«Положення про опитування щодо якості освітньої діяльності»</a> проходить щорічне опитування здобувачів вищої освіти, роботодавців, випускників щодо якості освітніх програм, результати якого обов'язково враховують під час їх перегляду.</p> |
| <p><b>Оцінювання здобувачів вищої освіти</b></p>                                | <p>Оцінювання здобувачів вищої освіти відбувається відповідно до «Положення про оцінювання знань здобувачів вищої освіти у Державному біотехнологічному університеті»</p>   |
| <p><b>Оцінювання науково-педагогічних і педагогічних працівників</b></p>        | <p>Оцінювання досягнень науково-педагогічних працівників до «Положення про рейтингову систему оцінювання управлінської діяльності керівних працівників та діяльність кафедр ДБТУ». Результати оцінювання обов'язково оприлюднюються на сайті університету. Рейтингова система оцінювання діяльності науково-педагогічних працівників університету забезпечує вимірювання рівня їхньої індивідуальної професійної активності відповідно до змісту наукової, навчально-методичної та організаційно-виховної роботи і мотивує до зростання результативності професійної діяльності.</p>  |

|  |  |
|--|--|
| <p><b>Підвищення кваліфікації науково-педагогічних, педагогічних та наукових працівників</b></p>   | <p>Науково-педагогічні працівники, залучені до реалізації освітнього процесу в рамках освітньої програми, проходять підвищення кваліфікації не рідше одного разу на п'ять років.</p> <p>Порядок підвищення кваліфікації педагогічних і науково-педагогічних працівників регулюється «Положенням про підвищення кваліфікації (стажування) педагогічних і науково-педагогічних працівників Державного біотехнологічного університету».</p>   |
| <p><b>Наявність інформаційних систем для ефективного управління освітнім процесом</b></p>  | <p>Освітній процес в університеті забезпечено:</p> <ul style="list-style-type: none"> <li>– комп'ютерними системами, мультимедійним обладнанням;</li> <li>– необмеженим доступом до мережі «Інтернет»;</li> <li>– сайтом університету;</li> <li>– електронною бібліотекою;</li> <li>– доступом до відкритих освітніх ресурсів;</li> <li>– платформою дистанційного навчання «Moodle»;</li> <li>– інформаційною системою планування та обліку навчальної роботи</li> </ul>                  |
| <p><b>Публічність інформації про освітні програми, ступені вищої освіти та кваліфікації</b></p>  | <p>Інформацію про освітні програми, ступені вищої освіти і кваліфікації розміщено на сайті університету та сайті кафедри у відкритому доступі</p>  |
| <p><b>Забезпечення дотримання академічної доброчесності працівниками закладів вищої освіти та здобувачами вищої освіти, у тому числі створення і забезпечення функціонування ефективної системи запобігання та виявлення академічного плагіату</b></p> | <p>Забезпечення дотримання академічної доброчесності працівниками університету і здобувачами вищої освіти регламентують <a href="#">«Положення про академічну доброчесність та етику академічних взаємовідносин»</a> та <a href="#">«Положення про групу сприяння академічної доброчесності»</a></p> <p>В університеті функціонує система запобігання та виявлення плагіату в роботах працівників та здобувачів вищої освіти з використанням спеціалізованого програмного забезпечення</p> |

## 7. Перелік нормативних документів

1. Закон України від 01.07.2014 р. № 1556-VII «Про вищу освіту» [Режим доступу: <http://zakon4.rada.gov.ua/laws/show/1556-18>];
2. Закон України від 05.09.2017 р. «Про освіту» - [Режим доступу: <http://zakon5.rada.gov.ua/laws/show/2145-19>];
3. Постанова Кабінету Міністрів України «Про затвердження переліку галузей знань і спеціальностей, за якими здійснюється підготовка здобувачів вищої освіти» від 29.04.2015 р. №266 [Режим доступу: <http://zakon4.rada.gov.ua/laws/show/266-2015-п>];
4. Постанова Кабінету Міністрів України «Про затвердження Ліцензійних умов провадження освітньої діяльності закладів освіти» від 30.12.2015 р. № 1187 [Режим доступу; <http://zakon4.rada.gov.ua/laws/show/1187-2015-n/page>];
5. Постанова Кабінету Міністрів України «Про затвердження Національної рамки кваліфікацій» від 23.11.2011 р. №1341 [Режим доступу: <http://zakon4.rada.gov.ua/laws/show/1341-2011-п>];
6. Національний класифікатор України: «Класифікація видів економічної діяльності» ДК 009: 2010 [Режим доступу; <http://www.ukrstat.gov.ua/>];
7. Національний класифікатор України: «Класифікатор професій» ДК 003: 2010 ДК 003:2010 [Режим доступу: <http://www.dk003.com>];
8. Положення про організацію освітнього процесу в Державному біотехнологічному університеті, Харків, 2022.- 47 с.
9. Стандарти і рекомендації щодо забезпечення якості в Європейському просторі вищої освіти (ESG) [Режим доступу: [https://osvita.kpi.ua/files/downloads/Standart\\_EPVO.pdf](https://osvita.kpi.ua/files/downloads/Standart_EPVO.pdf)];
10. Наказ МОНУ від 19.11.2018 р. № 1262 «Про затвердження стандарту вищої освіти за спеціальністю 123 «Комп'ютерна інженерія» для першого (бакалаврського) рівня вищої освіти» [Режим доступу: <https://mon.gov.ua/ua/npa/pro-zatverdzhennya-standartu-vishoyi-osviti-za-specialnistyu-123-kompyuterna-inzheneriya-dlya-pershogo-bakalavrskogo-rivnya-vishoyi-osviti>];
11. Положення про внутрішню систему забезпечення якості вищої освіти в Державному біотехнологічному університеті. Методична розробка / Ю. О. Васильєва, А. І. Дидикіна, О. В. Коляда // Державний біотехнологічний університет. – Харків: РВВ ДБТУ, 2021 р. – 26 с. <http://btu.kharkov.ua/wp-content/uploads/2021/11/POLOZHENNYA-PRO-SYSTEMU-VNUTRISHNOGO-ZABEZPECHENNYA-YAKOSTI-VYSHNOYI-OSVITY-V-DBTU.pdf>
12. Положення про освітні програми Державного біотехнологічного університету. / О.І. Алфьоров, Ю.О. Васильєва, С.А. Знайдюк, О.В. Коляда, А.І. Дидикіна // Державний біотехнологічний університет. – Харків: РВВ ДБТУ, 2021 р. – 29 с. <https://biotechuniv.edu.ua/pro-universitet/publicna-informatsiya/normatyvna-baza/>

13. Постанова Кабінету Міністрів України від 29.04.2015 р. № 266 «Перелік галузь знань і спеціальностей, за якими здійснюється підготовка здобувачів вищої та фахової передвищої освіти» (в редакції постанови Кабінету Міністрів України від 30 серпня 2024 р. № 1021) <https://zakon.rada.gov.ua/laws/show/1021-2024-%D0%BF#Text>