



**МІНІСТЕРСТВО ОСВІТИ І НАУКИ УКРАЇНИ**  
**ДЕРЖАВНИЙ БІОТЕХНОЛОГІЧНИЙ УНІВЕРСИТЕТ**

**ОСВІТНЬО-ПРОФЕСІЙНА ПРОГРАМА**

**«АВТОМАТИЗАЦІЯ ТА КОМП'ЮТЕРНО-ІНТЕГРОВАНІ ТЕХНОЛОГІЇ»**

**РІВЕНЬ ВИЩОЇ ОСВІТИ Перший (бакалаврський)**

**СТУПІНЬ ВИЩОЇ ОСВІТИ Бакалавр**

**СПЕЦІАЛЬНІСТЬ G7 «Автоматизація, комп'ютерно-інтегровані технології та робототехніка»**

**ГАЛУЗЬ ЗНАНЬ G «Інженерія, виробництво та будівництво»**

**ОСВІТНЯ КВАЛІФІКАЦІЯ Бакалавр з автоматизації, комп'ютерно-інтегрованих технологій та робототехніки**

ЗАТВЕРДЖЕНО ВЧЕНОЮ РАДОЮ  
Державного біотехнологічного університету  
(протокол №      від «    »      2025 р.)

та вводиться в дію з «01» вересня 2025 р.

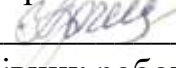


в.о ректора \_\_\_\_\_ /Андрій КУДРЯШОВ/

Харків - 2025

## ПЕРЕДМОВА

Освітньо-професійна програма (ОПП) для підготовки здобувачів вищої освіти першого (бакалаврського) рівня за спеціальністю G7 «Автоматизація, комп'ютерно-інтегровані технології та робототехніка» містить обсяг кредитів ЄКТС, необхідних для здобуття відповідного ступеня вищої освіти; перелік компетентностей випускника; нормативний зміст підготовки здобувачів вищої освіти, сформульований у термінах результатів навчання; форми атестації здобувачів вищої освіти; вимоги до наявності системи внутрішнього забезпечення якості вищої освіти.

Розроблено робочою групою спеціальності G7 «Автоматизація, комп'ютерно-інтегровані технології та робототехніка» у складі:

1.  **Нечитайло Юлія Анатоліївна** – гарант освітньої програми, керівник робочої групи, кандидат технічних наук, доцент кафедри автоматизації та комп'ютерно-інтегрованих технологій ДБТУ.
1.  **Абраменко Іван Григорович** – член групи, кандидат технічних наук, доцент кафедри автоматизації та комп'ютерно-інтегрованих технологій ДБТУ;
3.  **Чуб Ірина Миколаївна** – член групи, кандидат технічних наук, ст.вик. кафедри автоматизації та комп'ютерно-інтегрованих технологій ДБТУ

Освітньо-професійна програма підготовки фахівців першого (бакалаврського) рівня вищої освіти за спеціальністю G7 «Автоматизація, комп'ютерно-інтегровані технології та робототехніка» розроблена відповідно до Закону України «Про вищу освіту» від 01.07.2014 р., Постанов Кабінету Міністрів України від 23.11.2011 р. «Про затвердження Національної рамки кваліфікацій» від 30.12.2015 р. № 1187, «Про затвердження Ліцензійних умов провадження освітньої діяльності закладів освіти» (із змінами, внесеними згідно з Постановою КМ № 347 від 10.05.2018 р.), методичних рекомендацій «Розроблення освітніх програм. Методичні рекомендації» (2014 р.), стандарту вищої освіти за спеціальністю G7 «Автоматизація та комп'ютерно-інтегровані технології» для першого (бакалаврського) рівня вищої освіти» (наказ МОНУ від 04.10.2018 р. № 1071), Постанови Кабінету Міністрів України від 16.12.2022 р. № 1392 «Зміни, що вносяться до переліку галузей знань і спеціальностей, за якими здійснюється підготовка здобувачів вищої освіти»

Рецензії-відгуки зовнішніх стейкхолдерів

1. С.Є. Мкртумян, директор ТОВ «Смарт індастрі груп».
2. А.Ю. Самозвон, директор фірми AJAX
3. Даниїл Козій, директор ТОВ «Призма енерджи груп»
4. Ксенія Моторівна, фахівець з професійного навчання ПрАТ «МХП»

Рецензії-відгуки зовнішніх стейкхолдерів додаються.

**1. Профіль освітньо-професійної програми зі спеціальності  
G7 «Автоматизація, комп'ютерно-інтегровані технології та робототехніка»**

<b>1 – Загальна інформація</b>	
Повна назва закладу вищої освіти та структурного підрозділу	Державний біотехнологічний університет; Кафедра автоматизації та комп'ютерно-інтегрованих технологій
Ступінь вищої освіти та назва кваліфікації мовою оригіналу	Ступінь - Бакалавр. Кваліфікація - Бакалавр з автоматизації, комп'ютерно-інтегрованих технологій та робототехніки
Офіційна назва освітньої програми	Автоматизація та комп'ютерно-інтегровані технології
Тип диплому та обсяг освітньої програми	Диплом бакалавра, одиничний: - на основі ПЗСО – 240 кредитів ЄКТС, термін навчання 3 роки 10 місяців; - згідно стандарту вищої освіти заклад вищої освіти має право визнати та перезарахувати не більше ніж 120 кредитів ЄКТС, отриманих в межах попередньої освітньої програми підготовки молодшого бакалавра (молодшого спеціаліста).
Наявність акредитації	Сертифікат <a href="#">УД №21010265</a> дійсний до 01.07.2024р
Цикл/рівень	НРК України – 6 рівень, FQ - ENEA - перший цикл, EQF-LLL – 6 рівень
Передумови	Здобуття освітнього ступеня «бакалавр» зі спеціальності G7 «Автоматизація, комп'ютерно-інтегровані технології та робототехніка» можливо на базі повної загальної середньої освіти; на базі ступеня "молодший бакалавр" (освітньо-кваліфікаційного рівня «молодший спеціаліст»); на основі ступеня "фаховий молодший бакалавр"; за результатами зовнішнього незалежного оцінювання в порядку, визначеному законодавством.
Мова викладання	Українська
Термін дії освітньої програми	До повного завершення періоду навчання або наступного оновлення програми
Інтернет-адреса постійного розміщення опису освітньої програми	<a href="https://btu.kharkov.ua/pro-universitet/osvitnya-diyalnist/osvitni-programi/">https://btu.kharkov.ua/pro-universitet/osvitnya-diyalnist/osvitni-programi/</a>
<b>2 – Мета освітньої програми</b>	
<b>Метою навчання та діяльності є:</b> визначення і формування нових знань та умінь в сфері автоматизації та комп'ютерно-інтегрованих технологій; виховання на загальнолюдських цінностях успішної, конкурентоздатної, національно свідомої, духовно збагаченої, освіченої особистості, яка здатна розв'язувати складні спеціалізовані задачі та практичні проблеми з автоматизації та комп'ютерно-інтегрованих технологій в агропромисловому секторі; підготовка високоосвічених фахівців, конкурентоспроможних на вітчизняному і міжнародному ринку праці, впевнених у затребуваності своїх професійних знань	

в сфері автоматизації та комп'ютерно-інтегрованих технологій. Особливістю освітньої програми є інтегрована підготовка фахівців до комплексного розв'язання задач розроблення нових і модернізації та експлуатації існуючих систем автоматизації, комп'ютерно-інтегрованих технологій з застосуванням сучасних програмно-технічних засобів та інформаційних технологій та розроблення прикладного програмного забезпечення в агропромисловому секторі.

### 3 – Характеристика освітньої програми

Предметна область (галузь знань, спеціальність, спеціалізація (за наявності))	Галузь знань G «Інженерія, виробництво та будівництво» Спеціальність G7 «Автоматизація, комп'ютерно-інтегровані технології та робототехніка» Теоретичний зміст предметної області включає поняття та принципи теорії автоматичного керування, систем автоматизації та комп'ютерно-інтегрованих технологій.
Орієнтація освітньої програми	Освітньо-професійна. Акцент на моделюванні, проектуванні, розробці та модернізації комп'ютеризованих систем автоматики і управління, комп'ютерно-інтегрованих та робототехнічних систем в різних галузях промисловості і аграрному секторі.
Основний фокус освітньої програми та спеціалізації	Спеціальна, в галузі знань G «Інженерія, виробництво та будівництво» G7 «Автоматизація, комп'ютерно-інтегровані технології та робототехніка». Програма базується на формуванні знань в області методів і принципів системного аналізу, сучасної теорії автоматичного керування, теорії інформації, математичного моделювання і технічних засобів автоматизації. Ключові слова: автоматика; автоматизація; комп'ютерно-інтегровані технології; система керування; система автоматизації; процеси керування; технологічні процеси; проектування.
Особливості програми	Інтегрована підготовка фахівців до вирішення теоретичних та практичних задач зі створення, вдосконалення, модернізації, експлуатації та супроводження систем автоматизації, їх компонентів, кіберфізичних систем в агропромисловому секторі економіки. Проходження практик на передових підприємствах, які експлуатують системи автоматизації, комп'ютерно-інтегрованих технологій та робототехніки. Тісна співпраця з промисловими підприємствами регіону.

### 4 – Придатність випускників до працевлаштування та подальшого навчання

Придатність до	Згідно з чинною редакцією Національного класифікатора
----------------	---

працевлаштування	<p>України: Основні посади за ДК 003:2010:  3114 – технік із конфігурованої комп’ютерної системи, 3114 – фахівець інфокомунікацій,  3115 – технік з автоматизації виробничих процесів,  3119 – технік з підготовки технічної документації,  3119 – технік з налагоджування та випробувань,  3121 – фахівець з інформаційних технологій,  3121 – фахівець з розробки та тестування програмного забезпечення,  3139 – технік-оператор електронного устаткування.  Основні посади за International Standard Classification of Occupations 2008 (ISCO-08):  2141 – Engineer, automation,  2523 – Programmers, Computer,  3114 – Engineer Technicians, Electronics and Telecommunications,  3122 – Operators, Automated-assembly-line,  3511 – Operators, Computer Equipment,  3512 – Assistant, Computer,  3513 – Assistant, Computer.</p>
Подальше навчання	<p>Бакалавр із спеціальності «Автоматизація, комп’ютерно-інтегровані технології та робототехніка» має право продовжити навчання за програмою другого (магістерського) рівня вищої освіти.</p>
<b>5 – Викладання та оцінювання</b>	
Викладання та навчання	<p>Студенто-центроване навчання, технологія проблемного і диференційованого навчання, технологія інтенсифікації та індивідуалізації навчання, технологія програмованого навчання, інформаційна технологія, технологія розвиваючого навчання, кредитно-трансферна система організації навчання, навчання в системі Moodle, самонавчання, навчання на основі досліджень. Викладання проводиться у вигляді: лекцій, мультимедійних лекцій, інтерактивних лекцій, семінарів, практичних занять, лабораторних робіт, самостійного навчання на основі підручників та конспектів, консультацій з викладачами.</p>
Оцінювання	<p>Види контролю: поточний, тематичний, періодичний, самоконтроль, підсумковий. Екзамени та заліки проводяться відповідно до вимог "Положення про організацію освітнього процесу в Державному біотехнологічному університеті» (2021 р.). У ДБТУ використовується рейтингова форма контролю після закінчення логічно-завершеної частини лекційних та практичних занять (модуля) з певної дисципліни. Її результати враховуються під час виставлення підсумкової оцінки. Рейтингове оцінювання знань студентів не скасовує традиційну систему оцінювання, а існує поряд із нею. Воно</p>

	<p>робить систему оцінювання більш гнучкою, об'єктивною і сприяє систематичній та активній самостійній роботі студентів протягом усього періоду навчання, забезпечує здорову конкуренцію між студентами у навчанні, сприяє виявленню і розвитку творчих здібностей студентів. Оцінювання навчальних досягнень здійснюється за 100-бальною (рейтинговою) шкалою ЄКТС (ECTS), національною 4-х бальною шкалою («відмінно», «добре», «задовільно», «незадовільно») і вербальною («зараховано», «незараховано») системами. Письмові екзамени із співбесідою та захисту білетів, здача звітів та захист лабораторних/практичних робіт, рефератів в якості самостійної роботи, проведення дискусій, семінарів та модулів. Кваліфікаційна атестація – публічний захист кваліфікаційної роботи.</p>
<b>6 – Програмні компетентності</b>	
<p>Інтегральна компетентність (ІК)</p>	<p>Здатність розв'язувати складні спеціалізовані задачі та практичні проблеми, що характеризуються комплексністю та невизначеністю умов, під час професійної діяльності у галузі автоматизації або у процесі навчання, що передбачає застосування теорій та методів галузі.</p>
<p>Загальні компетентності (ЗК)</p>	<p>ЗК01. Здатність застосовувати знання у практичних ситуаціях.  ЗК02. Здатність спілкуватися державною мовою як усно, так і письмово.  ЗК03. Здатність спілкуватися іноземною мовою.  ЗК04. Навички використання інформаційних і комунікаційних технологій.  ЗК05. Здатність до пошуку, опрацювання та аналізу інформації з різних джерел.  ЗК06. Навички здійснення безпечної діяльності.  ЗК07. Прагнення до збереження навколишнього середовища.  ЗК08. Здатність працювати в команді.  ЗК09. Здатність реалізувати свої права і обов'язки як члена суспільства, усвідомлювати цінності громадянського (вільного демократичного) суспільства та необхідність його сталого розвитку, верховенства права, прав і свобод людини і громадянина в Україні.  ЗК10. Здатність зберігати та примножувати моральні, культурні, наукові цінності і досягнення суспільства на основі розуміння історії та закономірностей розвитку предметної області, її місця у загальній системі знань про природу і суспільство та у розвитку суспільства, техніки і технологій, використовувати різні види та форми рухової активності для активного відпочинку та ведення здорового способу життя.  ЗК11. Знання, уміння і навички, необхідні для виконання конституційного обов'язку щодо захисту Вітчизни, незалежності територіальної цілісності України.</p>

<p>Фахові компетентності (ФК)</p>	<p>ФК01. Здатність застосовувати знання математики, в обсязі, необхідному для використання математичних методів для аналізу і синтезу систем автоматизації.</p> <p>ФК02. Здатність застосовувати знання фізики, електротехніки, електроніки і мікропроцесорної техніки, в обсязі, необхідному для розуміння процесів в системах автоматизації та комп'ютерно-інтегрованих технологіях.</p> <p>ФК03. Здатність виконувати аналіз об'єктів автоматизації на основі знань про процеси, що в них відбуваються та застосовувати методи теорії автоматичного керування для дослідження, аналізу та синтезу систем автоматичного керування.</p> <p>ФК04. Здатність застосовувати методи системного аналізу, математичного моделювання, ідентифікації та числові методи для розроблення математичних моделей окремих елементів та систем автоматизації в цілому, для аналізу якості їх функціонування із використанням новітніх комп'ютерних технологій.</p> <p>ФК05. Здатність обґрунтовувати вибір технічних засобів автоматизації на основі розуміння принципів їх роботи аналізу їх властивостей, призначення і технічних характеристик з урахуванням вимог до системи автоматизації і експлуатаційних умов; налагоджувати технічні засоби автоматизації та системи керування.</p> <p>ФК06. Здатність використовувати для вирішення професійних завдань новітні технології у галузі автоматизації та комп'ютерно-інтегрованих технологій, зокрема, проектування багаторівневих систем керування, збору даних та їх архівування для формування бази даних параметрів процесу та їх візуалізації за допомогою засобів людино-машинного інтерфейсу.</p> <p>ФК07. Здатність обґрунтовувати вибір технічної структури та вміти розробляти прикладне програмне забезпечення для мікропроцесорних систем керування на базі локальних засобів автоматизації, промислових логічних контролерів та програмованих логічних матриць і сигнальних процесорів.</p> <p>ФК08. Здатність проектування систем автоматизації з врахуванням вимог відповідних нормативно-правових документів та міжнародних стандартів.</p> <p>ФК09. Здатність вільно користуватись сучасними комп'ютерними та інформаційними технологіями для вирішення професійних завдань, програмувати та використовувати прикладні та спеціалізовані комп'ютерно-інтегровані середовища для вирішення задач автоматизації.</p> <p>ФК10. Здатність враховувати соціальні, екологічні, етичні, економічні аспекти, вимоги охорони праці, виробничої</p>
-----------------------------------	--

	<p>санітарії і пожежної безпеки під час формування технічних рішень.</p> <p>ФК11. Врахування комерційного та економічного контексту при проектуванні систем автоматизації.</p> <p><b><i>Додаткові фахові компетентності, визначені за освітньою програмою</i></b></p> <p>ФК12. Здатність використовувати для вирішення професійних завдань новітні технології у галузі автоматизації та комп'ютерно-інтегрованих технологій, зокрема, проектування пристроїв та систем автоматизації на базі мікроелектронної техніки.</p> <p>ФК13. Здатність користуватись сучасними комп'ютерними та інформаційними технологіями для вирішення конструкторських завдань, проектування та моделювання.</p> <p>ФК14. Здатність обґрунтовувати основні методи і алгоритми первинної обробки сигналів в системах збору інформації, формулювати вимоги до апаратури перетворення та передавання інформації.</p>
<p><b>7 – Програмні результати навчання</b></p>	
<p>Програмні результати навчання (ПР)</p>	<p>ПРН 01. Знати лінійну та векторну алгебру, диференціальне та інтегральне числення, функції багатьох змінних, функціональні ряди, диференціальні рівняння для функції однієї та багатьох змінних, операційне числення, теорію функції комплексної змінної, теорію ймовірностей та математичну статистику, теорію випадкових процесів в обсязі, необхідному для користування математичним апаратом та методами у галузі автоматизації.</p> <p>ПРН 02. Знати фізику, електротехніку, електроніку та схемотехніку, мікропроцесорну техніку на рівні, необхідному для розв'язання типових задач і проблем автоматизації.</p> <p>ПРН 03. Вміти застосовувати сучасні інформаційні технології та мати навички розробляти алгоритми та комп'ютерні програми з використанням мов високого рівня та технологій об'єктно-орієнтованого програмування, створювати бази даних та використовувати інтернет-ресурси.</p> <p>ПРН 04. Розуміти суть процесів, що відбуваються в об'єктах автоматизації (за галузями діяльності) та вміти проводити аналіз об'єктів автоматизації і обґрунтовувати вибір структури, алгоритмів та схем керування ними на основі результатів дослідження їх властивостей.</p> <p>ПРН 05. Вміти застосовувати методи теорії автоматичного керування для дослідження, аналізу та синтезу систем автоматичного керування.</p> <p>ПРН 06. Вміти застосовувати методи системного аналізу, моделювання, ідентифікації та числові методи для розроблення</p>



математичних та імітаційних моделей окремих елементів та систем автоматизації в цілому, для аналізу якості їх функціонування із використанням новітніх комп'ютерних технологій.

ПРН 07. Вміти застосовувати знання про основні принципи та методи вимірювання фізичних величин і основних технологічних параметрів для обґрунтування вибору засобів вимірювань та оцінювання їх метрологічних характеристик.

ПРН 08. Знати принципи роботи технічних засобів автоматизації та вміти обґрунтувати їх вибір на основі аналізу їх властивостей, призначення і технічних характеристик з урахуванням вимог до системи автоматизації та експлуатаційних умов; мати навички налагодження технічних засобів автоматизації та систем керування.

ПРН 09. Вміти проектувати багаторівневі системи керування і збору даних для формування бази параметрів процесу та їх візуалізації за допомогою засобів людино-машинного інтерфейсу, використовуючи новітні комп'ютерно-інтегровані технології.

ПРН 10. Вміти обґрунтовувати вибір структури та розробляти прикладне програмне забезпечення для мікропроцесорних систем управління на базі локальних засобів автоматизації, промислових логічних контролерів та програмованих логічних матриць і сигнальних процесорів.

ПРН 11. Вміти виконувати роботи з проектування систем автоматизації, знати зміст і правила оформлення проектних матеріалів, склад проектної документації та послідовність виконання проектних робіт з врахуванням вимог відповідних нормативно-правових документів та міжнародних стандартів.

ПРН 12. Вміти використовувати різноманітне спеціалізоване програмне забезпечення для розв'язування типових інженерних задач у галузі автоматизації, зокрема, математичного моделювання, автоматизованого проектування, керування базами даних, методів комп'ютерної графіки.

ПРН 13. Вміти враховувати соціальні, екологічні, етичні, економічні аспекти, вимоги охорони праці, виробничої санітарії і пожежної безпеки під час формування технічних рішень. Вміти використовувати різні види та форми рухової активності для активного відпочинку та ведення здорового способу життя.

ПРН 14. Вміти використовувати у виробничій і соціальній діяльності фундаментальні поняття і категорії державотворення для обґрунтування власних світоглядних позицій та політичних переконань з урахуванням процесів соціально-політичної історії України, правових засад та етичних норм.

	<p><b>Додаткові програмні результати навчання, визначені за освітньою програмою</b></p> <p>ПРН15. Вміти використовувати для вирішення професійних завдань новітні технології у галузі автоматизації та комп'ютерно-інтегрованих технологій, зокрема, проектування пристроїв та систем автоматизації на базі мікроелектронної техніки.</p> <p>ПРН16. Вміти користуватись сучасними комп'ютерними та інформаційними технологіями для вирішення конструкторських завдань, проектування та моделювання.</p> <p>ПРН17. Знати основні методи і алгоритми первинної обробки сигналів в системах збору інформації, формулювати вимоги до апаратури перетворення та передавання інформації.</p>
<p><b>8 – Ресурси забезпечення реалізації програми і система внутрішнього забезпечення якості освіти</b></p>	
<p>Кадрове забезпечення</p>	<p>Професорсько-викладацький склад, який забезпечує її реалізацію відповідає вимогам, визначеними Ліцензійними умовами провадження освітньої діяльності закладів освіти. Понад 80 % професорсько-викладацького складу, задіяного до викладання циклу дисциплін професійної підготовки, мають відповідні наукові ступені з дисциплін, які викладають.</p> <p>Гарант освітньо-професійної програми: кандидат технічних наук, доцент (спеціальність 05.13.07 - автоматизація технологічних процесів і виробництв). Відповідно до Закону України «Про вищу освіту» забезпечується підвищення кваліфікації та стажування науково-педагогічних працівників не менше, ніж один раз на п'ять років.</p>
<p>Матеріально-технічне забезпечення</p>	<p>Навчально-лабораторна база структурних підрозділів ДБТУ дозволяє організувати та проводити заняття з усіх навчальних дисциплін на задовільному рівні. Для проведення лекційних занять використовуються мультимедійні проектори, навчальні лабораторії обладнані необхідними приладами та інструментами. Кафедри мають усе необхідне обладнання і прилади для проведення занять. На випусковій кафедрі автоматизації та комп'ютерно-інтегрованих технологій є сучасні лекційні аудиторії, спеціалізовані лабораторії - у кожній по 12 сучасних комп'ютерів з відповідним ліцензійним програмним забезпеченням, зокрема лабораторія обладнана Evolution Board Stm-32, навчальними стендами для MSC-51, а також інтерактивними стендами для вивчення IoT. Крім того, у ОП залучені стенди з сучасними ПК Siemens та Schneider Electric. Матеріально-технічне забезпечення відповідає ліцензійним вимогам, затверджених Постановою Кабінету Міністрів України від 30.12.2015 р. № 1187, щодо надання освітніх послуг у сфері вищої освіти і є достатнім для</p>

	забезпечення якості освітнього процесу, зокрема: навчальні приміщення; комп'ютерні класи; спеціалізовані лабораторії; спортивний зал, спортивні майданчики; бібліотека, читальний зал; мультимедійне обладнання; приміщення для науково-педагогічних працівників; гуртожитки; пункти харчування та ін.
Інформаційне та навчально-методичне забезпечення, система внутрішнього забезпечення якості освіти	<p>Офіційний веб-сайт <a href="http://btu.kharkov.ua/">http://btu.kharkov.ua/</a> містить інформацію про освітні програми, навчальну, наукову і виховну діяльність, структурні підрозділи, правила прийому, контакти. Всі зареєстровані в університеті користувачі мають необмежений доступ до мережі Інтернет.</p> <p>Визначені та легітимізовані у документах: Законі України «Про вищу освіту» від 01.07.2014 № 1556-VII, «Стандарти і рекомендації щодо забезпечення якості в Європейському просторі вищої освіти» Європейської асоціації із забезпечення якості вищої освіти, національний стандарт України «Системи управління якістю» ДСТУ ISO 9001:2009.</p> <p>Матеріали навчально-методичного забезпечення ОП розміщені на освітньому порталі «Публічна інформація»: <a href="http://btu.kharkov.ua/pro-universitet/publiczna-informatsiya/">http://btu.kharkov.ua/pro-universitet/publiczna-informatsiya/</a>.</p> <p>Структуру бібліотеки складають 8 бібліотечних пунктів, які включають 15 абонементів і 12 читальних залів. Фонди бібліотеки налічують 1489002 примірників. Використання можливостей сучасних технологій у мережі Інтернет дозволяє отримати доступ для віддалених користувачів (<a href="https://library.btu.kharkov.ua/">https://library.btu.kharkov.ua/</a>, <a href="https://repo.btu.kharkov.ua/">https://repo.btu.kharkov.ua/</a>).</p> <p>Формування фонду забезпечується документами та інформацією навчальної, виховної та наукової діяльності. Електронний каталог налічує більше <b>240 тис.</b> записів в т. ч. <b>1420</b> повних текстів навчальних і навчально-методичних видань) <a href="https://goo-gl.su/9GTa">https://goo-gl.su/9GTa</a> : <i>репозитарій Open Archive KhNTUA</i> включає 9 основних колекцій, загальна кількість представлених документів – <b>більше 13 тис</b> повних текстів; <a href="https://repo.btu.kharkov.ua/">https://repo.btu.kharkov.ua/</a>: «<i>Веб-портфоліо науковця</i>» <i>електронний ресурс</i> – система демонстрації наукометричних показників вчених ДБТУ, який базується на базах даних ПЗ ІРБІС і оболонці, написаний за допомогою фреймворка YII2 (містить <b>456</b> персональних сторінок науковців з інтерактивними посиланнями на профілі науковців в ORCID, Web of Science, Scopus, Google Scholar, Укрпатент, також представлено повний перелік публікацій науковців з посиланням на повний текст) <a href="http://athra.btu.kharkiv.ua/">http://athra.btu.kharkiv.ua/</a>; власний <i>вебсайт НБ</i> з можливістю його мобільної WEB-присутності, має більше 2 450 проіндексованих сторінок: <a href="https://library.btu.kharkov.ua/">https://library.btu.kharkov.ua/</a></p> <p>Загальна площа наукової бібліотеки – 1055 м<sup>2</sup>, яка має 5</p>

читальних залів площею 259 м<sup>2</sup> на 162 посадкових місць та книгосховище площею 649 м<sup>2</sup>. Використання можливостей сучасних технологій у мережі Інтернет дозволяє суттєво підвищити рівень сервісу для віддалених користувачів, діє локальна комп'ютерна мережа, є вільна зона Wi-Fi.

Вимоги щодо проведення лекційних та практичних занять науково-педагогічними працівниками визначаються положенням про організацію освітнього процесу в та іншими внутрішніми положеннями.

Навчально-методичне забезпечення підготовки здобувачів вищої освіти відповідає ліцензійним та акредитаційним вимогам і включає: освітні програми, які затверджені у визначеному порядку і підлягають перегляду один раз на три роки, вміщують опис загальних та фахових програмних компетентностей та результатів навчання; засоби діагностики якості вищої освіти; навчальний план, затверджений у вищезазначеному порядку; навчально-методичне забезпечення для кожної навчальної дисципліни навчального плану: типових і робочих навчальних програм дисциплін, лекційного комплексу, плани семінарських та практичних занять, методичні вказівки і тематики курсових проєктів; пакети контрольних завдань для перевірки знань з навчальних дисциплін загальної, галузевої та фахової підготовки; програми всіх видів практик, методичні вказівки щодо виконання методичних робіт; дидактичне забезпечення самостійної роботи студентів; критерії оцінювання знань та вмінь здобувачів.

Функціонує система **S rikeplagiarism** онлайн-сервіс пошуку збігів (плагіату), який перевіряє текстові документи на наявність запозичених частин тексту з відкритих джерел в Інтернеті та у внутрішній базі.

Оцінювання науково-педагогічних і педагогічних працівників здійснюється на підставі положення про рейтингову систему оцінки діяльності працівників університету.

Наявна автоматизована інформаційна система MOODLE.

Підвищення кваліфікації науково-педагогічних працівників університету здійснюється відповідно до законодавства.

### 9 – Академічна мобільність

Національна кредитна мобільність	На основі двосторонніх договорів між ДБТУ та закладами вищої освіти України.
Міжнародна кредитна мобільність	Міжнародна діяльність університету визначена програмою сталого розвитку, яка передбачає розвиток інтеграційних процесів з міжнародними освітянськими структурами,

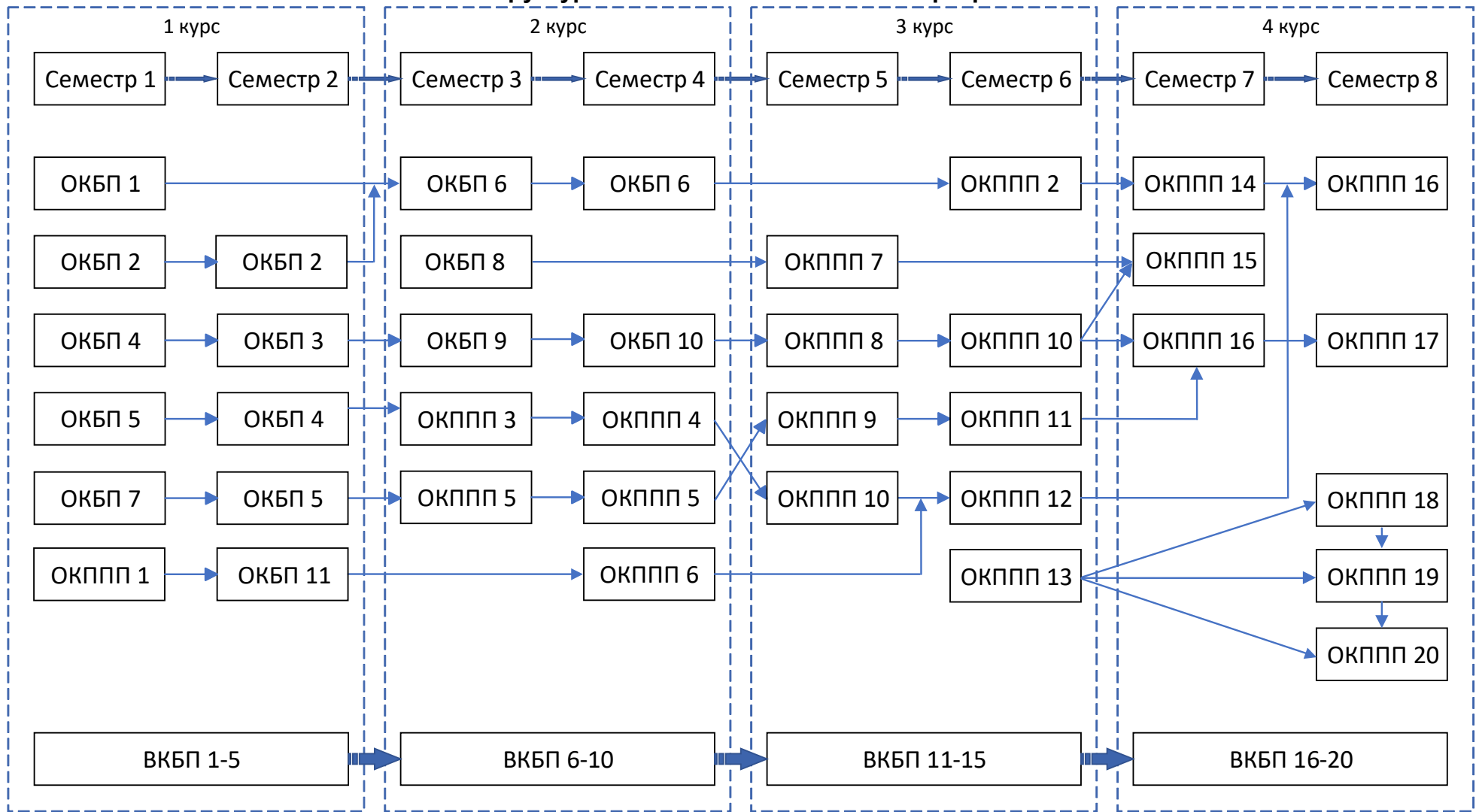
	<p>зокрема: підвищення академічної мобільності викладачів і студентів, входження науковців університету до спільних європейських наукових програм тощо. Університет уклав договори про співпрацю з такими закордонними навчальними закладами: Білоруський агротехнічний університет, Професійно-технічний інститут провінції Шенсі, Литовський аграрний університет, Державний університет сільськогосподарства Молдови, Університет в Аалені, Університет в Клеве, Аграрний університет у Варшаві, Аграрний університет у Кракові, Державний університет Люблінська Політехніка, Державний природничий університет, Університет агрономії та ветеринарної медицини, Аграрний університет штату Огайо, Туркменський сільськогосподарський університет, Аграрний університет імені Святого Іштвана, Інститут відкритого суспільства.</p>
<p>Навчання іноземних здобувачів вищої освіти</p>	<p>Навчання іноземних здобувачів вищої освіти проводиться на загальних умовах з додатковою мовною підготовкою. Відповідно до програми стажування і з метою обміну досвідом на різних рівнях студенти ДБТУ перш за все мають можливість ознайомитися з роботою кафедр ННІ «Кіберпорт».</p>

## 2. Перелік компонент ОПП та їх логічна послідовність

### 2.1. Перелік компонент ОПП бакалавра на базі ПЗСО

Код н/д	Компоненти освітньої програми (навчальні дисципліни, курсові проекти (роботи), практики, кваліфікаційна робота)	Кількість кредитів	Форма підсумкового контролю
<b>Обов'язкові компоненти</b>			
<b>Цикл загальної підготовки</b>			
ОКБП 1	Інформаційні технології	3,0	Екзамен
ОКБП 2	Фізика	8,0	Екзамен, залік
ОКБП 3	Програмування	4,0	Залік
ОКБП 4	Іноземна мова	10,0	Залік
ОКБП 5	Вища математика	8,0	Екзамен, залік
ОКБП 6	Архітектура комп'ютерів та периферійні пристрої	8	Екзамен
ОКБП 7	Історія української державності та громадське суспільство	4	Екзамен
ОКБП 8	Філософія	4	Екзамен
ОКБП 9	Технічна механіка	3	Залік
ОКБП 10	Динамічні потокові системи	4	Залік
ОКБП 11	Українська мова за професійним спрямуванням	4	Екзамен
<b>Цикл професійної підготовки</b>			
ОКППП 1	Вступ до фаху і академічна доброчесність	4,0	Залік
ОКППП 2	Інженерна та комп'ютерна графіка	4,0	Екзамен
ОКППП 3	Інженерія програмного забезпечення	3	Екзамен
ОКППП 4	Управління проектами	4	Залік
ОКППП 5	Теорія автоматичного керування	13	Екзамен, залік, КР
ОКППП 6	Мікропроцесорні пристрої	6	Екзамен
ОКППП 7	Основи надійності та діагностування систем автоматизації	6	Екзамен
ОКППП 8	Метрологія та прилади вимірювання у системах автоматизації	4	Екзамен
ОКППП 9	Основи САПР	4	Екзамен
ОКППП 10	Ідентифікація та моделювання ТП та засобів автоматизації	10	Екзамен, залік, КР
ОКППП 11	Безпека життєдіяльності і ПДР	4	Залік
ОКППП 12	Кібербезпека в системах автоматизації	5	Екзамен
ОКППП 13	Автоматизований електропривод	6	Залік
ОКППП 14	Теорія інформації	10	Екзамен, КР
ОКППП 15	Технічні засоби автоматизації	7	Екзамен
ОКППП 16	Розробка та програмування вбудованих систем	8	Екзамен, залік
ОКППП 17	Проектування систем програмного керування	6	Екзамен
<b>Практична підготовка</b>			
ОКППП 18	Виробнича практика	3,0	Залік
ОКППП 19	Передатестаційна практика	4,0	Залік
<b>Атестація</b>			
ОКППП 20	Кваліфікаційна робота бакалавра	10,0	захист
<b>Загальний обсяг обов'язкових компонентів</b>		<b>180,0</b>	
<b>Навчальні дисципліни базової та професійної підготовки (за вибором здобувачів ВО)</b>			
ВК1-20	Дисципліна 1-20	60	Залік
<b>Загальний обсяг вибіркового компонента:</b>		<b>60,0</b>	
<b>Загальний обсяг освітньої програми:</b>		<b>240,0</b>	

## 2.2 Структурно-логічна схема освітньої програми



### 3. Форма атестації здобувачів вищої освіти

Форми атестації здобувачів вищої освіти	Публічний захист кваліфікаційної роботи
Вимоги до кваліфікаційної роботи	<p>Кваліфікаційна робота повинна містити результати виконання аналітичних та теоретичних, системно-технічних або експериментальних досліджень одного з актуальних завдань спеціальності G7 «Автоматизація, комп'ютерно-інтегровані технології та робототехніка» в рамках об'єктів професійної діяльності бакалаврів, а також результати проектування, моделювання, імплементації та тестування заданих у завданні до виконання роботи комп'ютерних засобів та демонструвати досягнення результатів навчання, визначених цим стандартом і освітньою програмою, здатність автора логічно, на підставі сучасних наукових методів викладати свої погляди за темою роботи, обґрунтовувати вибір технічного і програмного забезпечення, робити обґрунтовані висновки і формулювати конкретні пропозиції та рекомендації щодо отриманих результатів.</p> <p>У кваліфікаційній роботі не може бути академічного плагіату, фальсифікації та списування.</p> <p>Кваліфікаційні роботи мають бути оприлюднені на офіційному сайті закладу вищої освіти або його підрозділу (факультеті, інституті, кафедрі), або у репозиторії закладу вищої освіти.</p>



#### 4. Матриця відповідності програмних компетентностей компонентам освітньої програми

Позначки програмних компетентностей та освітніх компонентів	ОКБП 1	ОКБП 2	ОКБП 3	ОКБП 4	ОКБП 5	ОКБП 6	ОКБП 7	ОКБП 8	ОКБП 9	ОКБП 10	ОКБП 11	ОКППП 1	ОКППП 2	ОКППП 3	ОКППП 4	ОКППП 5	ОКППП 6	ОКППП 7	ОКППП 8	ОКППП 9	ОКППП 10	ОКППП 11	ОКППП 12	ОКППП 13	ОКППП 14	ОКППП 15	ОКППП 16	ОКППП 17	ОКППП 18	ОКППП 19	ОКППП 20	
ЗК01	+	+	+	+	+	+	+		+	+	+	+	+	+	+	+	+	+	+	+	+	+	+	+	+	+	+	+	+	+		
ЗК02	+	+	+		+		+		+		+	+				+	+			+	+	+		+	+	+		+	+	+	+	
ЗК03				+																												
ЗК04	+		+	+			+			+		+								+	+				+		+		+	+	+	
ЗК05	+		+	+			+				+	+				+	+			+	+	+		+	+	+			+	+	+	
ЗК06																						+	+				+		+	+	+	
ЗК07												+										+					+		+	+	+	
ЗК08														+															+	+	+	+
ЗК09							+				+											+										
ЗК10							+	+			+												+									
ФК01					+											+	+	+	+		+			+		+		+			+	
ФК02		+				+										+	+				+			+		+		+			+	
ФК03																+					+			+		+						
ФК04										+				+	+						+			+		+						
ФК05						+										+					+			+		+		+				
ФК06													+							+									+			
ФК07														+			+															
ФК08			+										+			+								+					+			
ФК09										+				+		+					+	+										
ФК10								+															+						+	+	+	+
ФК11															+																	+
ФК12														+			+				+								+	+		
ФК13														+						+	+								+			
ФК14																+					+	+				+						

## 5. Матриця забезпечення програмних результатів навчання відповідними компонентами освітньої програми

Позначки програмних компетентностей та освітніх компонентів	ОЖБП 1	ОЖБП 2	ОЖБП 3	ОЖБП 4	ОЖБП 5	ОЖБП 6	ОЖБП 7	ОЖБП 8	ОЖБП 9	ОЖБП 10	ОЖБП 11	ОКППП 1	ОКППП 2	ОКППП 3	ОКППП 4	ОКППП 5	ОКППП 6	ОКППП 7	ОКППП 8	ОКППП 9	ОКППП 10	ОКППП 11	ОКППП 12	ОКППП 13	ОКППП 14	ОКППП 15	ОКППП 16	ОКППП 17	ОКППП 18	ОКППП 19	ОКППП 20
ПРН 01					+					+								+													
ПРН 02		+							+					+			+										+				
ПРН 03			+										+										+					+		+	+
ПРН 04										+		+				+		+											+		
ПРН 05																+						+			+						
ПРН 06										+						+						+									
ПРН 07																			+												+
ПРН 08						+								+													+	+			
ПРН 09																				+											
ПРН 10						+								+			+											+	+		
ПРН 11	+													+						+								+			+
ПРН 12	+															+				+	+		+								
ПРН 13														+								+							+	+	+
ПРН 14							+	+																							
ПРН 15													+															+	+		
ПРН 16	+															+					+										+
ПРН 17						+													+				+		+						+
ПРН 18																						+		+							+

## 6. Вимоги до системи внутрішнього забезпечення якості вищої освіти

<b>Визначення принципів та процедур забезпечення якості вищої освіти</b>	В університеті затверджено <a href="#">«Положення про систему внутрішнього забезпечення якості вищої освіти»</a> .
<b>Моніторинг та періодичний перегляд освітніх програм</b>	<p>Моніторинг та періодичний перегляд освітніх програм відбуваються відповідно до локальних нормативних документів університету. Механізм розроблення, затвердження, моніторингу та періодичного перегляду освітніх програм регулює <a href="#">«Положення про організацію освітнього процесу в ДБТУ»</a> і <a href="#">«Положення про освітні програми»</a>.</p> <p>Критерії, за якими відбувається перегляд освітніх програм, формуються як результат зворотного зв'язку з науково-педагогічними працівниками, здобувачами вищої освіти, випускниками і роботодавцями, а також з урахуванням прогнозування розвитку галузі та потреб суспільства. В університеті згідно <a href="#">«Положення про опитування щодо якості освітньої діяльності»</a> проходить щорічне опитування здобувачів вищої освіти, роботодавців, випускників щодо якості освітніх програм, результати якого обов'язково враховують під час їх перегляду.</p>
<b>Оцінювання здобувачів вищої освіти</b>	Оцінювання здобувачів вищої освіти відбувається відповідно до <a href="#">«Положення про оцінювання знань здобувачів вищої освіти у Державному біотехнологічному університеті»</a>
<b>Оцінювання науково-педагогічних і педагогічних працівників</b>	Оцінювання досягнень науково-педагогічних працівників до <a href="#">«Положення про рейтингову систему оцінювання управлінської діяльності керівних працівників та діяльність кафедр ДБТУ»</a> . Результати оцінювання обов'язково оприлюднюються на сайті університету. Рейтингова система оцінювання діяльності науково-педагогічних працівників університету забезпечує вимірювання рівня їхньої індивідуальної професійної активності відповідно до змісту наукової, навчально-методичної та організаційно-виховної роботи і мотивує до зростання результативності професійної діяльності.

<p><b>Підвищення кваліфікації науково- педагогічних, педагогічних та наукових працівників</b></p>	<p>Науково-педагогічні працівники, залучені до реалізації освітнього процесу в рамках освітньої програми, проходять підвищення кваліфікації не рідше одного разу на п'ять років.</p> <p>Порядок підвищення кваліфікації педагогічних і науково-педагогічних працівників регулюється «Положенням про підвищення кваліфікації (стажування) педагогічних і науково- педагогічних працівників Державного біотехнологічного університету».</p>
<p><b>Наявність інформаційних систем для ефективного управління освітнім процесом</b></p>	<p>Освітній процес в університеті забезпечено:</p> <ul style="list-style-type: none"> <li>– комп'ютерними системами, мультимедійним обладнанням;</li> <li>– необмеженим доступом до мережі «Інтернет»;</li> <li>– сайтом університету;</li> <li>– електронною бібліотекою;</li> <li>– доступом до відкритих освітніх ресурсів;</li> <li>– платформою дистанційного <b>навчання «Moodle»</b>;</li> <li>– інформаційною системою планування та обліку навчальної роботи</li> </ul>
<p><b>Публічність інформації про освітні програми, ступені вищої освіти та кваліфікації</b></p>	<p>Інформацію про освітні програми, ступені вищої освіти і кваліфікації розміщено на сайті університету та сайті кафедри у відкритому доступі</p>
<p><b>Забезпечення дотримання академічної доброчесності працівниками закладів вищої освіти та здобувачами вищої освіти, у тому числі створення і забезпечення функціонування ефективної системи запобігання та виявлення академічного плагіату</b></p>	<p>Забезпечення дотримання академічної доброчесності працівниками університету і здобувачами вищої освіти регламентують <a href="#">«Положення про академічну доброчесність та етику академічних взаємовідносин»</a> та <a href="#">«Положення про групу сприяння академічної доброчесності»</a></p> <p>В університеті функціонує система запобігання та виявлення плагіату в роботах працівників та здобувачів вищої освіти з використанням спеціалізованого програмного забезпечення</p>

## 7. Перелік нормативних документів

- Закон України від 01.07.2014 р. № 1556-VII «Про вищу освіту» [Режим доступу: <http://zakon4.rada.gov.ua/laws/show/1556-18>];
- Закон України від 05.09.2017 р. «Про освіту» - [Режим доступу: <http://zakon5.rada.gov.ua/laws/show/2145-19>];
- Постанова Кабінету Міністрів України від 29.04.2015 р. № 266 «Про затвердження переліку галузей знань і спеціальностей, за якими здійснюється підготовка здобувачів вищої освіти» [Режим доступу: <https://zakon.rada.gov.ua/laws/show/266-2015-%D0%BF>];
- Постанова Кабінету Міністрів України від 30.12.2015 р. № 1187 «Про затвердження Ліцензійних умов провадження освітньої діяльності закладів освіти» (із змінами, внесеними згідно з Постановою КМ № 347 від 10.05.2018 р.) [Режим доступу: <http://zakon4.rada.gov.ua/laws/show/1187-2015-п/page>]
- Постанова Кабінету Міністрів України від 23.11.2011 р. № 1341 «Про затвердження Національної рамки кваліфікацій» [Режим доступу: <http://zakon4.rada.gov.ua/laws/show/1341-2011-п>];
- Національний класифікатор України: «Класифікація видів економічної діяльності» ДК 009:2010 [Режим доступу: <https://zakon.rada.gov.ua/rada/show/vb457609-10>];
- Національний класифікатор України: «Класифікатор професій» ДК 003: 2010 ДК 003:2010 [Режим доступу: <https://zakon.rada.gov.ua/rada/show/va327609-10>];
- Положення про організацію освітнього процесу в Державному біотехнологічному університеті, Харків, 2022.- 47 с.;
- Стандарти і рекомендації щодо забезпечення якості в Європейському просторі вищої освіти (ESG) [Режим доступу: [https://osvita.kpi.ua/files/downloads/Standart\\_EPVO.pdf](https://osvita.kpi.ua/files/downloads/Standart_EPVO.pdf)];
- Наказ МОНУ від 04.10.2018 р. № 1071 «Про затвердження стандарту вищої освіти за спеціальністю 151 «Автоматизація та комп'ютерно-інтегровані технології» для першого (бакалаврського) рівня вищої освіти» [Режим доступу: <https://mon.gov.ua/ua/osvita/visha-osvita/naukovo-metodichna-rada-ministerstva-osviti-i-nauki-ukrayini/zatverdzeni-standarti-vishoyi-osviti>];
- Положення про внутрішню систему забезпечення якості вищої освіти в Державному біотехнологічному університеті. Методична розробка / Ю. О. Васильєва, А. І. Дидикіна, О. В. Коляда // Державний біотехнологічний університет. – Харків: РВВ ДБТУ, 2021 р. – 26 с. <http://btu.kharkov.ua/wp-content/uploads/2021/11/POLOZHENNYA-PRO-SYSTEMU-VNUTRISHNOGO-ZABEZPECHENNYA-YAKOSTI-VYSHNOYI-OSVITY-V-DBTU.pdf>
- Положення про освітні програми Державного біотехнологічного університету. / О.І. Алфьоров, Ю.О. Васильєва, С.А. Знайдюк, О.В. Коляда, А.І. Дидикіна // Державний біотехнологічний університет. – Харків: РВВ ДБТУ, 2021 р. – 29 с. <http://btu.kharkov.ua/wp-content/uploads/2021/11/POLOZHENNYA-PRO-OSVITNI-PROGRAMY.pdf>
- Постанова Кабінету Міністрів України від 29.04.2015 р. № 266 «Перелік галузь

знань і спеціальностей, за якими здійснюється підготовка здобувачів вищої та фахової передвищої освіти» (в редакції постанови Кабінету Міністрів України від 30 серпня 2024 р. № 1021) <https://zakon.rada.gov.ua/laws/show/1021-2024-%D0%BF#Text>