

**МІНІСТЕРСТВО ОСВІТИ І НАУКИ УКРАЇНИ
ДЕРЖАВНИЙ БІОТЕХНОЛОГІЧНИЙ УНІВЕРСИТЕТ**

РІВЕНЬ ВИЩОЇ ОСВІТИ Перший
СТУПЕНЬ ВИЩОЇ ОСВІТИ Бакалаврський
СПЕЦІАЛЬНІСТЬ G22 «Біомедична інженерія»
ГАЛУЗІ ЗНАНЬ G «Інженерія, виробництво та будівництво»
ОСВІТНЯ КВАЛІФІКАЦІЯ Бакалавр з біомедичної інженерії

ОСВІТНЬО-ПРОФЕСІЙНА ПРОГРАМА

«БІОМЕДИЧНА ІНЖЕНЕРІЯ»

ЗАТВЕРДЖЕНО ВЧЕНОЮ РАДОЮ
Державного біотехнологічного університету
протокол № ____ від «__» _____ 2025 р.
та вводиться в дію з 01 вересня 2025 року

В. о. ректора

_____ Андрій Кудряшов

Харків 2025

ПЕРЕДМОВА

Освітньо-професійну програму (ОПП) «Біомедична інженерія» для підготовки здобувачів першого (бакалаврського) рівня вищої освіти за спеціальністю G22 «Біомедична інженерія» в Державному біотехнологічному університеті розроблено у зв'язку з Постановою Кабінету Міністрів України від 30 серпня 2024 р. № 1021, Київ «Про внесення змін до переліку галузей знань і спеціальностей, за якими здійснюється підготовка здобувачів вищої та фахової передвищої освіти» (<https://zakon.rada.gov.ua/laws/show/1021-2024-%D0%BF#Text>) та врахуванням особливості запровадження змін до переліку галузей знань і спеціальностей, за якими здійснюється підготовка здобувачів вищої освіти, затверджених постановою Кабінету Міністрів України від 30 серпня 2024 року № 1021 на основі ОПП «Біомедична інженерія» ДБТУ (ID 52484) першого (бакалаврського) рівня вищої освіти за спеціальністю G22 «Біомедична інженерія» з урахуванням обговорення стратегії та принципів побудови навчальних планів та освітніх програм на 2025 рік <https://163.elektrofak.site/events/2024/0222>

Розроблено проектною групою Державного біотехнологічного університету у складі:

КОСУЛІНА НАТАЛІЯ ГЕННАДІЇВНА – доктор технічних наук, професор, професор кафедри електромеханіки, робототехніки, біомедичної інженерії та електротехніки;
ЛИСИЧЕНКО МИКОЛА ЛЕОНІДОВИЧ – доктор технічних наук, професор кафедри електромеханіки, робототехніки, біомедичної інженерії та електротехніки;
ЧОРНА МАРІЯ ОЛЕКСАНДРІВНА – кандидат технічних наук, доцент кафедри електромеханіки, робототехніки, біомедичної інженерії та електротехніки;
ЛЯШЕНКО ГЕННАДІЙ АНАТОЛІЙОВИЧ – кандидат технічних наук, доцент кафедри електромеханіки, робототехніки, біомедичної інженерії та електротехніки.

Здобувач 4 року навчання Мальцев Кирило Вікторович;
Здобувач 1 року навчання Секіра Каріна Дмитрівна.

ЗОВНІШНІЙ СТЕЙКХОЛДЕР:

Гордієнко Ольга Іванівна – завідувачка відділом ІІ КІК НАНУ, д. фіз.-мат. наук, професор;
Павлович Роман В'ячеславович – директор ООО компанії TREDEX (медичні комп'ютерні діагностичні системи) кандидат технічних наук, інженер.

Рецензії-відгуки зовнішніх стейкхолдерів додаються.

Ця освітньо-професійна програма не може бути повністю або частково відтворена, тиражована та розповсюджена без дозволу Державного біотехнологічного університету

ВСТУП

Відповідно до ст. 1 «Основні терміни та їх визначення» Закону України «Про вищу освіту» від 01.07.2014 р. № 1556-VII (зі змінами) освітня програма – система освітніх компонентів на відповідному рівні вищої освіти в межах спеціальності, що визначає вимоги до рівня освіти осіб, які можуть розпочати навчання за цією програмою, перелік навчальних дисциплін і логічну послідовність їх вивчення, кількість кредитів ЄКТС, необхідних для виконання цієї програми, а також очікувані результати навчання (компетентності), якими повинен оволодіти з добувач відповідного ступеня вищої освіти.

Освітня програма використовується під час:

- акредитації освітньої програми, інспектування освітньої діяльності за спеціальністю та спеціалізацією;
- розроблення навчального плану, програм навчальних дисциплін і практик;
- розроблення засобів діагностики якості вищої освіти;
- визначення змісту навчання в системі перепідготовки та підвищення кваліфікації;
- професійної орієнтації здобувачів фаху.

Освітньо-професійна програма враховує вимоги Закону України «Про вищу освіту» від 01.07.2014 р. № 1556-VII (зі змінами), Постанову Кабінету Міністрів України «Про затвердження Національної рамки кваліфікацій» від 23.11.2011 р. № 1341, Стандарт вищої освіти за спеціальністю Біомедична інженерія (наказ МОН України №1264 від «19» листопада 2018 р.) і встановлює:

- обсяг та термін навчання бакалаврів;
- загальні компетентності;
- фахові компетентності;
- програмні результати навчання;
- перелік та обсяг навчальних дисциплін для опанування компетентностей освітньо-професійної програми;
- вимоги до структури навчальних дисциплін.

Освітньо-професійна програма використовується для:

- складання навчальних планів та робочих навчальних планів;
- формування індивідуальних планів здобувачів;
- формування робочих програм навчальних дисциплін, практик;
- визначення інформаційної бази для формування засобів діагностики;
- акредитації освітньо-професійної програми;
- внутрішнього і зовнішнього контролю якості підготовки фахівців;
- атестації бакалаврів за освітньо-професійною програмою «Біомедична інженерія» зі спеціальності «Біомедична інженерія».

Користувачі освітньо-професійної програми:

- здобувачі вищої освіти, які навчаються в ДБТУ;
- науково-педагогічні працівники, які здійснюють підготовку здобувачів за освітньо-професійною програмою «Біомедична інженерія» зі спеціальності «Біомедична інженерія»;
- екзаменаційна комісія спеціальності «Біомедична інженерія»;
- приймальна комісія ДБТУ та інші.

Кафедри ДБТУ які залучені для підготовки фахівців ступеня бакалавра за освітньо-професійною програмою «Біомедична інженерія» зі спеціальності «Біомедична інженерія» використовують цю програму для складання силабусів, робочих програм тощо.

Освітню програму обговорено після надходження всіх зауважень та пропозицій та схвалено на

засіданні робочої групи спеціальності (Протокол № 4 від 11 квітня 2025 р.).

**1. ПРОФІЛЬ ОСВІТНЬО-ПРОФЕСІЙНОЇ ПРОГРАМИ «Біомедична інженерія»
ЗА СПЕЦІАЛЬНІСТЮ G22 «Біомедична інженерія»**

Розділ 1 – Загальна інформація		
1.1	Повна назва закладу вищої освіти	Державний біотехнологічний університет Навчально-науковий інститут енергетики, робототехніки та комп'ютерних технологій Кафедра електромеханіки, робототехніки, біомедичної інженерії та електротехніки
1.2	Ступінь вищої освіти та назва кваліфікації мовою оригіналу Шифр і найменування галузі знань Код і найменування спеціальності Код і найменування відповідної деталізованої галузі Міжнародної стандартної класифікації освіти ISCED-F 2013	Бакалавр з біомедичної інженерії Галузь знань G «Інженерія, виробництво та будівництво» Спеціальність G22 «Біомедична інженерія» 0588 Inter-disciplinary programmes and qualifications involving natural sciences, mathematics and statistics 0788 Inter-disciplinary programmes and qualifications involving engineering, manufacturing and construction
1.3	Офіційна назва ОПП	Біомедична інженерія Biomedical Engineering
1.4	Тип диплому та обсяг освітньо-професійної програми	Диплом бакалавра, одиничний, 240 кредитів ЄКТС, термін навчання 3 роки 10 місяців – на базі повної загальної середньої освіти – 240 кредитів ЄКТС. – на базі освітнього ступеня молодшого бакалавра (освітньо-кваліфікаційного рівня «Молодший спеціаліст») – 240 кредитів ЄКТС. ДБТУ визнає та перезараховує не більше ніж 60 кредитів ЄКТС, отриманих в межах попередньої освітньої програми підготовки молодшого бакалавра (молодшого спеціаліста).
1.5	Акредитаційна ситуація	Відповідно до постанови Кабінету Міністрів України від 16.03.2022 № 295 «Про особливості акредитації освітніх програм, за якими здійснюють підготовку здобувачі вищої освіти, в умовах воєнного стану», ухвалено рішення про надання умовної акредитації освітнім програмам (згідно додатку 1 – позиція 143) без проведення, або з частковим проведенням акредитаційної експертизи. Результати голосування наведені у додатку до протоколу. ▣ Протокол засідання №9 (59) від 16 квітня 2024 року ▣ Додаток 1 до протоколу засідання №9 (59) від 16 квітня 2024 року (сторінка 18, позиція 105) Сертифікат про умовну (відкладену) акредитацію освітньої

		програми, дата видачі 17.04.2024 р. https://biotechuniv.edu.ua/pro-universitet/publicna-informatsiya/litsenzuvannya-ta-akreditatsiya/
1.6	Термін дії освітньо-професійної програми	1 рік
1.7	Цикл/рівень	6 рівень Національної рамки кваліфікацій України (НРК України), перший цикл Європейського простору вищої освіти (FQ-EHEA), 6 рівень Європейської рамки кваліфікацій для навчання впродовж життя (EQF-LLL)
1.8	Передумови	Особа має право здобувати ступінь бакалавра за умови наявності загальної середньої освіти та / або початкового рівня (короткого циклу) вищої освіти (молодший бакалавр, фаховий молодший бакалавр, освітньо-кваліфікаційного рівня «Молодший спеціаліст»)
1.9	Форма навчання	Інституційна з елементами дистанційної.
1.10	Мова викладання	Мовою викладання є державна мова З метою створення умов для міжнародної академічної мобільності може бути прийнято рішення про викладання однієї чи декількох дисциплін англійською та/або іншими іноземними мовами
1.11	Інтернет-адреса постійного розміщення опису ОПП	https://163.elektrofak.site/study/bachelor/programs https://biotechuniv.edu.ua/abituriyentu/spetsialnosti-ta-osvitni-programy-universytetu/

Розділ 2 – Мета освітньо-професійної програми

2.1	<p><i>Освітньо-професійна програма «Біомедична інженерія» розроблена з ціллю набуття студентами компетентностей у сфері розробки, конструювання, виробництва, експлуатації, ремонту, сервісного обслуговування, експертизи і сертифікації медико-біологічних приладів і систем для біооб'єктів, стандартів біобезпеки біологічної, ветеринарної та медичної техніки, біомедичних виробів і біоматеріалів медичного призначення, штучних органів, а також відповідного програмного забезпечення, забезпечення техніко-інформаційного супроводу медичних апаратів, приладів та систем для аграрного сектору, діагностики та лікування на основі впливу фізичних факторів електромагнітної природи на біооб'єкт.</i></p> <p><i>Метою навчання та діяльності є:</i> визначення і формування нових знань та умінь, що створюють умови для творчого розвитку, освітньої мобільності та міжнародного визнання в сфері біомедичної інженерії; забезпечення високих вимог ринку праці фахівцями з біомедичної інженерії, здатних працювати в умовах швидкозмінного, багатофункціонального середовища; підготовка інтелектуальних ресурсів, які вирішують державні, європейські, світові проблеми в медицині, біології, агропромисловому секторі; виховання на загальнолюдських цінностях успішної, конкурентоздатної, національно свідомої, духовно збагаченої, освіченої особистості, яка може спілкуватися з професійних питань іноземною мовою усно, письмово та володіє науковими та практичними знаннями, критичним осмисленням теорії, принципів, методів і понять і має поглиблені когнітивні та практичні уміння/навички для розв'язання складних спеціалізованих задач, практичних проблем у сфері біомедичної інженерії; підготовка нових поколінь фахівців і вчених, які спроможні нести відповідальність за вироблення та ухвалення рішень у непередбачуваних робочих або навчальних контекстах, формувати судження, враховуючі соціальні, наукові та етичні аспекти організації.</p>
-----	--

	<p>Освітньо-професійна програма «Біомедична інженерія» відповідає місії ДБТУ, у якій наголошується, щодо внеску ДБТУ у розвиток суспільства на національному та міжнародному рівнях як через визначення і формування сфер нових знань, свободи в їх одержанні; генерації соціально і суспільно значимих ініціатив, заходів; пошуку і реалізації інтеграційних форм інноваційної діяльності аграрної освіти, науки і виробництва так і через розвиток академічної мобільності студентства і викладачів; підготовка нових поколінь фахівців і вчених – лідерів-організаторів сталого, інноваційного розвитку суспільства; утвердження провідного місця університету в світовому освітянському просторі; служіння інтересам України.</p> <p>ОПП «Біомедична інженерія» не має аналогів серед ЗВО України щодо врахування галузевого контексту відносно дослідження методології експлуатації, ремонту, сервісного обслуговування, експертизи і сертифікації медико-біологічних приладів і систем в біомедичній інженерії АПВ, діагностики та лікування на основі впливу фізичних факторів електромагнітної природи на біооб'єкт.</p>
Розділ 3 – Характеристика освітньо-професійної програми	
3.1	<p>Предметна область</p> <p>Об'єктом діяльності є: процес вивчення виробництва, випробування, експлуатації, надійності, сервісного обслуговування, ремонту і сертифікації медичної техніки, ветеринарної техніки та виробів медико-біологічного призначення, оцінка впливу фізичних факторів електромагнітної природи на біооб'єкт, процес обробки біомедичної інформації; техніко-інформаційне супроводження медичних технологій та систем в біомедичній інженерії АПВ.</p> <p>Цілі навчання: отримання концептуальних наукових та практичних знань, критичне осмислення теорій, принципів, методів і понять у сфері професійної діяльності та набуття компетентностей у сфері розробки, конструювання, виробництва, експлуатації, ремонту, сервісного обслуговування, сертифікації та стандартизації медичної та ветеринарної техніки; інженерне та програмне супроводження біомедичних технологій в АПВ; аналіз стану біооб'єктів при впливі на них фізичних факторів електромагнітної природи.</p> <p>Теоретичний зміст: медична та ветеринарна техніка, біосумісні матеріали, системи реабілітації та візуалізації біооб'єктів, стандартизація, сертифікація, експлуатація, програмне забезпечення БМА, проектування, вплив фізичних факторів електромагнітної природи на біооб'єкт, лазери.</p> <p>Методи, методики та технології: інженерно-конструкторські методи, біотехнічні, медико-технічні, розрахункові методи, моделювання, програмне забезпечення в медичному приладобудуванні та інформаційні технології для обробки та аналізу даних в біології, медицині, ветеринарії.</p> <p>Інструменти та обладнання: біологічна, ветеринарна та медична техніка, біомедичні вироби і біоматеріали медичного призначення, обчислювальна техніка, робототехніка.</p>
3.2	<p>Орієнтація освітньо-професійної програми</p> <p>Освітньо-професійна програма має прикладну орієнтацію. Базується на результатах сучасних наукових досліджень та нових знаннях, необхідних для майбутньої професійної діяльності бакалаврів з біомедичної інженерії в агропромисловому секторі, використовуючи фізичні фактори</p>

		впливу електромагнітної природи на біооб'єкт, в тому числі і лазерні технології, здатних вирішувати певні питання та задачі за умови оволодіння системою компетентностей.
3.3	Основний фокус освітньо-професійної програми та спеціальності	Ґрунтовна теоретична підготовка здобувачів вищої освіти в галузі розроблення, експлуатації біомедичних систем і комплексів, сучасних технологій, які використовують вплив фізичних факторів електромагнітної природи на біооб'єкт, в тому числі і лазерні технології в біомедичній інженерії для АПВ. Ключові слова: діагностична, лікувальна та лабораторна техніка в медицині та ветеринарії; моделювання; біосумісні матеріали; електроніка в БМІ; метрологія, стандартизація, сертифікація БМ апаратури та експлуатація приладів; програмне забезпечення в БМІ; безпека; реабілітація біооб'єктів; візуалізація біооб'єктів; медико-біологічні дослідження на біооб'єктах, взаємодія фізичних факторів електромагнітної природи з біооб'єктом.
3.4	Особливості програми	Особливості програми полягають в вирішенні теоретичних та практичних задач біомедичної інженерії в агропромисловому секторі. Уміння та знання в сфері біомедичної інженерії застосовуються на біооб'єктах (людині, тварині та рослині) з оцінкою та аналізом їх стану при впливі на них фізичних факторів електромагнітної природи. Тенденції розвитку біомедичних, технічних та інформаційних технологій використовуються на підвищення продуктивності тварини та рослини, що відповідає продовольчій безпеці України та служить інтересам України (Цілі сталого розвитку України на період до 2030 року) Освітньо-професійна програма розроблена на основі студентоцентрованого підходу, який реалізується через індивідуалізацію освіти.
Розділ 4 – Придатність випускників до працевлаштування та подальшого навчання		
4.1	Придатність до працевлаштування	<p>Місця працевлаштування:</p> <ul style="list-style-type: none"> ▪ підприємства медичної, ветеринарної промисловості, підприємства агропромислового виробництва; ▪ медичні та зооветеринарні заклади; ▪ реабілітаційні, спортивні та оздоровчі комплекси, лабораторії інтенсивної терапії, анестезіологічні та операційні відділення, відділення кріоконсервації біооб'єктів; ▪ діагностично-лікувальні лабораторії та відділення медичних закладів, пов'язані з використанням медичної та біологічної лабораторної техніки, медичного променевого обладнання та ізотропних матеріалів; ▪ структурні підрозділи медичних, біологічних, наукових та навчальних закладів. <p>Згідно з чинною редакцією Національного класифікатора України: Основні посади за ДК 003:2010: 3115 – технік з експлуатації та ремонту устаткування, 3119 – технік з підготовки технічної документації, 3119 – технік з налагоджування та випробувань, 3133 – оператор медичного устаткування, 3139 – технік з діагностичного устаткування.</p> <p>Основні посади за International Standard Classification of Occupations 2008 (ISCO-08):</p>

		2149 – Engineer, biomedical.
4.2	Подальше навчання	Право продовження освіти на другому (магістерському) рівні. Набуття додаткових кваліфікацій в системі післядипломної освіти.
Розділ 5 – Викладання та оцінювання		
5.1	Викладання та навчання	<p><i>Методи, засоби та технології.</i></p> <p>Проблемно-орієнтоване навчання, яке передбачає формулювання та вирішення проблеми під час лекцій, роз'язання задач на практичних заняттях, дослідження проблеми під час самостійної роботи здобувачів вищої освіти.</p> <p>Практико-орієнтоване навчання через різні види практик в установах та організаціях біомедичної галузі різних форм власності на підставі договорів про проходження практики, організація якої здійснюється за принципом неперервності.</p> <p>Технології дистанційного навчання, що реалізуються за допомогою комп'ютерної техніки, шляхом проведення навчальних занять з використанням чат-технологій; дистанційні заняття, конференції, які проводяться за допомогою засобів телекомунікацій з використанням веб-технологій.</p> <p><i>Інформаційні технології навчання:</i> робота здобувачів вищої освіти у спеціалізованих кабінетах, облаштованих мультимедійними комплексами, що забезпечує можливість проведення інтерактивних лекцій, застосування пошукової методики здобуття нових знань.</p> <p><i>Інструменти та обладнання:</i> апаратно-програмні комплекси, устаткування контролю, засоби технологічного, інформаційного інструментального, метрологічного, діагностичного та організаційного забезпечення освітнього процесу.</p>
5.2	Оцінювання	<p>Види контролю: поточний, тематичний, періодичний, самоконтроль, семестровий, підсумковий. Використовується рейтингова форма контролю після закінчення логічно-завершеної частини лекційних та практичних занять (модуля) з певної дисципліни. Оцінювання навчальних досягнень здійснюється за 100-бальною (рейтинговою) шкалою, шкалою ЕКТС (ECTS), національною 4-х бальною шкалою («відмінно», «добре», «задовільно», «незадовільно») і вербальною («зараховано», «незараховано») системами. Засоби контролю: письмові та усні екзамени і заліки, комп'ютерне тестування, контрольні роботи, усні презентації, захист звітів з лабораторних та практичних робіт, курсових робіт та проектів, практик, публічний захист кваліфікаційної роботи</p>
Розділ 6 – Програмні компетентності		
6.1	Інтегральна компетентність (ІК)	Здатність розв'язувати складні спеціалізовані задачі та практичні проблеми у біомедичній інженерії або у процесі навчання, що передбачає застосування певних теорій та методів хімічної, біологічної та медичної інженерії, і характеризується комплексністю та невизначеністю умов.
6.2	Загальні компетентності (ЗК)	<p>ЗК 1. Здатність застосовувати знання у практичних ситуаціях.</p> <p>ЗК 2. Знання та розуміння предметної області та розуміння професійної діяльності.</p> <p>ЗК 3. Здатність спілкуватися державною мовою як усно, так і письмово.</p> <p>ЗК 4. Навички використання інформаційних і комунікаційних технологій.</p> <p>ЗК 5. Здатність проведення досліджень на відповідному рівні.</p> <p>ЗК 6. Здатність до пошуку, оброблення та аналізу інформації з різних джерел.</p> <p>ЗК 7. Здатність генерувати нові ідеї (креативність).</p>

		<p>ЗК 8. Здатність приймати обґрунтовані рішення.</p> <p>ЗК 9. Здатність спілкуватися з представниками інших професійних груп різного рівня (з експертами з інших галузей знань / видів економічної діяльності).</p> <p>ЗК 10. Навики здійснення безпечної діяльності.</p> <p>ЗК 11. Здатність оцінювати та забезпечувати якість робіт, що виконуються.</p> <p>ЗК 12. Здатність реалізувати свої права і обов'язки як члена суспільства, усвідомлювати цінності громадянського (вільного демократичного) суспільства та необхідність його сталого розвитку, верховенства права, прав і свобод людини і громадянина України.</p> <p>ЗК 13. Здатність зберігати та примножувати моральні, культурні, наукові цінності і досягнення суспільства на основі розуміння історії та закономірностей розвитку предметної області, її місця у загальній системі знань про природу і суспільство та у розвитку суспільства, техніки і технологій, використовувати різні види рухової активності для активного відпочинку та ведення здорового способу життя.</p> <p>ЗК 14. Здатність ухвалювати рішення та діяти, дотримуючись принципу неприпустимості корупції та будь-яких інших проявів недоброчесності.</p> <p>ЗК 15. Формування знань, умінь і навичок, необхідних для виконання конституційного обов'язку щодо захисту Вітчизни, незалежності та територіальної цілісності України.</p>
6.3	Фахові компетентності (ФК)	<p>ФК 1. Здатність застосовувати пакети інженерного програмного забезпечення для проведення досліджень, аналізу, обробки та представлення результатів, а також автоматизованого проектування медичних приладів та систем.</p> <p>ФК 2. Здатність забезпечувати інженерно-технічну експертизу в процесі планування, розробки, оцінки та специфікації медичного обладнання.</p> <p>ФК 3. Здатність вивчати та застосовувати нові методи та інструменти аналізу, моделювання, проектування та оптимізації медичних приладів і систем.</p> <p>ФК 4. Здатність забезпечувати технічні та функціональні характеристики систем і засобів, що використовуються в медицині та біології (при профілактиці, діагностиці, лікуванні та реабілітації).</p> <p>ФК 5. Здатність застосовувати фізичні, хімічні, біологічні та математичні методи в аналізі, моделюванні функціонування живих організмів та біотехнічних систем.</p> <p>ФК 6. Здатність ефективно використовувати інструменти та методи аналізу, проектування, розрахунку та випробувань при розробці біомедичних продуктів і послуг.</p> <p>ФК 7. Здатність планувати, проектувати, розробляти, встановлювати, експлуатувати, підтримувати, технічно обслуговувати, контролювати і координувати ремонт приладів, обладнання та системи профілактики, діагностики, лікування і реабілітації, що використовується в лікарнях і науково-дослідних інститутах.</p> <p>ФК 8. Здатність проводити дослідження та спостереження щодо взаємодії біологічних, природних та штучних систем (протези, штучні органи та ін.).</p> <p>ФК 9. Здатність ідентифікувати, формулювати і вирішувати інженерні проблеми, пов'язані з взаємодією між живими і неживими системами.</p> <p>ФК 10. Здатність застосовувати принципи взаємодії фізичних факторів електромагнітної природи з біооб'єктом для побудови біомедичних, ветеринарних, біологічних приладів для їх діагностики та лікування.</p> <p>ФК 11. Здатність надавати інжинірингові послуги та забезпечувати</p>

		техніко-інформаційний супровід ветеринарній техніці, біомедичним апаратам, приладам та системам на основі електромагнітних та лазерних технологіях для АПВ.
Розділ 7 – Програмні результати навчання		
7.1	Програмні результати навчання (ПРН)	<p>ПРН 1. Застосовувати знання основ математики, фізики та біофізики, біоінженерії, хімії, інженерної графіки, механіки, опору та міцності матеріалів, властивості газів і рідин, електроніки, інформатики, отримання та аналізу сигналів і зображень, автоматичного управління, системного аналізу та методів прийняття рішень на рівні, необхідному для вирішення задач біомедичної інженерії.</p> <p>ПРН 2. Формулювати логічні висновки та обґрунтовані рекомендації щодо оцінки, експлуатації та впровадженні біотехнічних, медико-технічних та біоінженерних засобів і методів.</p> <p>ПРН 3. Управляти комплексними діями або проектами, нести відповідальність за прийняття інженерних рішень у непередбачуваних умовах.</p> <p>ПРН 4. Застосовувати положення нормативно-технічних документів, що регламентують порядок проведення сертифікації продукції, атестації виробництва.</p> <p>ПРН 5. Вміти використовувати бази даних, математичне і програмне забезпечення обробки даних та комп'ютерного моделювання біотехнічних систем.</p> <p>ПРН 6. Вміти спілкуватися з професіоналами в області охорони здоров'я державною та іноземною (англійською або однією з інших офіційних мов ЄС) мовами та розуміти їхні вимоги до біомедичних продуктів і послуг.</p> <p>ПРН 7. Здійснювати інженерний супровід, сервісне та інше технічне обслуговування при експлуатації лабораторно-аналітичної техніки, медичних діагностичних і терапевтичних комплексів та систем, а також оформляти типову документацію за видами робіт згідно з Технічним регламентом щодо медичних виробів.</p> <p>ПРН 8. Розуміти теоретичні та практичні підходи до створення та керування медичним обладнанням та медичною технікою.</p> <p>ПРН 9. Розуміти теоретичні та практичні підходи до створення та застосування штучних біологічних і біотехнічних об'єктів та матеріалів медичного призначення.</p> <p>ПРН 10. Вміти планувати, організовувати, направляти і контролювати медикотехнічні та біоінженерні системи і процеси.</p> <p>ПРН 11. Здійснювати контроль якості та умов експлуатації медичної техніки та матеріалів медичного призначення, штучних органів та протезів.</p> <p>ПРН 12. Надавати рекомендації щодо вибору обладнання для забезпечення проведення діагностики та лікування.</p> <p>ПРН 13. Вміти аналізувати сигнали, які передаються від органів на прилади, та проводити обробку діагностичної інформації.</p> <p>ПРН 14. Вміти аналізувати рівень відповідності сучасним світовим стандартам, а також оцінювати рішення і складати завдання на розробку автоматизованих систем управління з урахуванням можливостей сучасних технічних і програмних засобів автоматизації медичного обладнання.</p> <p>ПРН 15. Вміти складати завдання на розробку автоматизованих систем управління з урахуванням можливостей сучасних технічних і програмних</p>

		<p>засобів автоматизації медичного обладнання.</p> <p>ПРН 16. Вміти вибирати та рекомендувати відповідне медичне обладнання і біоматеріали для оснащення медичних закладів та забезпечення основних стадій технологічного процесу діагностики, профілактики та лікування.</p> <p>ПРН 17. Вміти використовувати системи автоматизованого проектування для розробки технологічної та апаратної схеми медичних приладів та систем.</p> <p>ПРН 18. Застосовувати знання з хімії та біоінженерії для створення, синтезу та застосування штучних біотехнічних та біооб'єктів.</p> <p>ПРН 19. Вміти застосовувати знання з принципів побудови сучасних лазерів та ветеринарної техніки, засобів автоматизації медичного, біологічного, ветеринарного обладнання, методів та засобів отримання та обробки сигналів та зображень біооб'єктів, експертизи та сертифікації медичних апаратів, приладів та систем для аграрного сектору.</p> <p>ПРН 20. Здійснювати надання інжинірингових послуг та забезпечення техніко-інформаційного супроводу медичних, біологічних, ветеринарних апаратів, приладів та систем для аналізу та оцінки стану біооб'єктів під впливом фізичних факторів електромагнітної природи.</p>
Розділ 8 – Ресурси забезпечення реалізації програми		
8.1	Кадрове забезпечення	<p>Кадрове забезпечення формується, в основному за рахунок науково-педагогічних працівників кафедри біомедичної інженерії та теоретичної електротехніки. До викладання дисциплін залучаються також інші кафедри факультету енергетики, цифрових та комп'ютерних технологій, а також інші кафедри Державного біотехнологічного університету.</p> <p>Науково-педагогічні працівники, залучені до реалізації освітньої програми, відповідають кадровим вимогам, п. 35 – 37 щодо забезпечення провадження освітньої діяльності у сфері вищої освіти згідно з діючим законодавством України (Постанова кабінету міністрів України про затвердження Ліцензійних умов провадження освітньої діяльності закладів освіти» від 30.12.2015 р. № 1187 зі змінами).</p>
8.2	Матеріально-технічне забезпечення	<p>Навчально-лабораторна база структурних підрозділів ДБТУ дозволяє організовувати та проводити заняття з усіх навчальних дисциплін на задовільному рівні. Для проведення лекційних занять використовуються мультимедійні проектори, навчальні лабораторії обладнані необхідними приладами та інструментами. Кафедри мають усе необхідне обладнання і прилади для проведення занять.</p> <p>Відповідно до вимог Ліцензійних умов провадження освітньої діяльності у сфері вищої освіти згідно з діючими законодавством України (Постанова кабінету міністрів України від 30.12.2015 р. № 1187 зі змінами) ДБТУ дотримується всіх технологічних вимог за п. 39.</p>
8.3	Інформаційне та навчально-методичне забезпечення	<p>Інформаційне забезпечення включає в собі бібліотечні ресурси, електронні навчальні ресурси, сайт Державного біотехнологічного університету, сайт бібліотеки та сайт спеціальності ДБТУ, сайт кафедри електромеханіки, робототехніки, біомедичної інженерії та електротехніки, на яких розміщена основна інформація щодо освітньої діяльності за ОПП: https://biotechuniv.edu.ua/spetsialnist-163-bmi/.</p> <p>Всі зареєстровані в університеті користувачі мають необмежений доступ до мережі Інтернет.</p> <p>Всі ресурси бібліотеки доступні через сайт університету: https://biotechuniv.edu.ua/</p> <p>Відкрито доступ до однієї із найбільших наукометричних баз даних Web of Science та до науково-метричної універсальної реферативної бази даних SCOPUS видавництва Elsevier.</p>

Розділ 9 – Академічна мобільність

9.1	Національна кредитна мобільність	На основі двосторонніх договорів між ДБТУ та закладами вищої освіти України. Допускаються індивідуальні угоди про академічну мобільність для навчання та проведення досліджень в університетах та наукових установах України.
9.2	Міжнародна кредитна мобільність	Міжнародна діяльність університету передбачає розвиток інтеграційних процесів з міжнародними освітянськими структурами, зокрема: підвищення академічної мобільності викладачів і студентів, входження науковців університету до спільних європейських наукових програм тощо. Університет уклав договори про співпрацю з такими закордонними навчальними закладами: Білоруський агротехнічний університет, Професійно-технічний інститут провінції Шенсі, Литовський аграрний університет, Державний університет сільського господарства Молдови, Університет в Аалені, Університет в Клеве, Аграрний університет у Варшаві, Аграрний університет у Кракові, Державний університет Люблінська Політехніка, Державний природничий університет, Університет агрономії та ветеринарної медицини, Аграрний університет штату Огайо, Туркменський сільськогосподарський університет, Аграрний університет імені Святого Іштвана, Інститут відкритого суспільства.
9.3	Навчання іноземних здобувачів в вищій освіті	Навчання іноземних здобувачів вищої освіти проводиться на загальних умовах з додатковою мовною підготовкою. Відповідно до програми стажування і з метою обміну досвідом на різних рівнях студенти ДБТУ мають можливість ознайомитися з роботою кафедр факультету ЕРКТ.

2. ПЕРЕЛІК КОМПОНЕНТ ОСВІТНЬО-ПРОФЕСІЙНОЇ ПРОГРАМИ ТА ЇХ ЛОГІЧНА ПОСЛІДОВНІСТЬ

2.1. Перелік компонентів освітньо-професійної програми

Код н/д	Компоненти ОПП (навчальні дисципліни, практики, кваліфікаційна атестація)	Кількість кредитів	Форма підсумкового контролю
Обов'язкові компоненти ОПП			
ОК 1	Історія української державності та громадянське суспільство	4	екзамен
ОК 2	Іноземна мова	5	екзамен
ОК 3	БЖ та цивільний захист	4	екзамен
ОК 4	Фізика та біофізика	5	екзамен
ОК 5	Українська мова за професійним спрямуванням	4	екзамен
ОК 6	Вища математика	4	екзамен
ОК 7	Вища математика	5	екзамен
ОК 8	Креативність та імідж сучасного спеціаліста	4	залік
ОК 9	ТОЕ	4	екзамен
ОК 10	Контрольно-вимірювальні прилади з основами метрології в БМІ	4	екзамен
ОК 11	Ділова іноземна мова	5	екзамен
ОК 12	Фізичне виховання	3	залік
ОК 13	Нарисна геометрія і комп'ютерна графіка	4	залік
ОК14	Обчислювальна техніка та програмування	4	екзамен
ОК 15	Психологія і соціологія	3	екзамен
ОК 16	Філософія	4	екзамен
ОК 17	Гідравліка та гемодинаміка	4	екзамен
ОК 18	Вступ до фаху та академічна доброчесність	4	залік
ОК19	Біосумісні матеріали	4	залік
ОК 20	Проектування баз даних для біооб'єктів	5	екзамен
ОК21	Прикладне програмне забезпечення для обробки біомедичних даних	5	екзамен
ОК 22	Оптимізаційні методи та моделі в БМІ	5	екзамен
ОК 23	Моделювання біологічних процесів та систем	4	залік
ОК 24	Системи біомедичної візуалізації біооб'єктів	5	залік
ОК 25	Методи медико-біологічних досліджень біооб'єктів	5	екзамен
ОК 26	Основи теорії біотехнічних систем	4	екзамен
ОК 27	Електроніка і мікросхемотехніка в БМІ	6	екзамен (+КР залік)
ОК 28	Лікувальна техніка на основі лазерних технологій	4	екзамен
ОК 29	Сертифікація, стандартизація та експлуатація	4	екзамен
ОК 30	Основи конструювання БМА та основи технології виробництва БМА для біооб'єктів	5	екзамен (+КР залік)
ОК 31	Системи автоматизованого проектування БМА	4	екзамен
ОК 32	Лабораторно-аналітична, діагностична, лікувальна техніка в ветеринарії та медицині	3	залік, екзамен
		3	
ОК 33	Системи біомедичної реабілітації біооб'єктів	4	залік
ОК 34	Проектування біомедичних та лазерних приладів і установок для лікування та діагностики біооб'єктів	4	екзамен

ОК 35	Навчальна практика	6	залік
ОК 36	Виробнича практика	6	залік
ОК 37	Виробнича практика	6	залік
ОК 38	Передатестаційна практика	4	залік
ОК 39	Виконання та захист кваліфікаційної роботи	10	залік
		180	
Вибіркові компоненти ОПП			
ВК1-ВК20 де ВК10* дисципліна БЗВП		60	
ВК10* «Теоретична підготовка Базової загальної підготовки» / «Національно-патріотична та правова підготовка молоді»			
ЗАГАЛЬНИЙ ОБСЯГ ОПП		240	

*Реалізація права здобувачів вищої освіти на вільний вибір навчальних дисциплін та створення індивідуальної освітньої траєкторії регламентується Законом України «Про вищу освіту» та внутрішніми нормативними актами ДБТУ. Вибіркові компоненти обираються здобувачами вищої освіти із каталогів рекомендованих та альтернативних вибіркових дисциплін.

Здобувач, який зарахований на базі повної загальної середньої освіти, виконує освітньо-професійну програму в обсязі 240 кредитів ЄКТС. Здобувач, який зарахований на базі освітнього ступеня молодшого бакалавра або освітньо-кваліфікаційного рівня «Молодший спеціаліст», виконує освітньо-професійну програму в обсязі 240 кредитів ЄКТС. При цьому ДБТУ визнає та перезараховує не більше ніж 60 (відповідно до Стандарту) кредитів ЄКТС, отриманих в межах попередньої освітньої програми підготовки молодшого бакалавра (молодшого спеціаліста).

Згідно з принципами компетентнісного підходу до здобуття вищої освіти перезарахування результатів раніше складених претендентом дисциплін відповідно до індивідуального навчального плану здійснюється за заявою претендента на підставі Положення «Про порядок перезарахування навчальних дисциплін та визначення академічної різниці в ДБТУ» шляхом порівняння: відповідності змісту дисципліни освітньо-професійної програми (ОПП); запланованих результатів навчання з відповідної дисципліни; загального обсягу у годинах і кредитах ЄКТС; форм підсумкового контролю.

Зміст обов'язкових та вибіркових компонент освітньої програми, формування їх компетентностей (фахових, спеціальних) та визначення їх програмних результатів навчання представлено у робочих програмах дисциплін або силабусах на сайті спеціальності біомедичної інженерії, <https://163.elektrofak.site/study/bachelor>

2.2. Розподіл освітніх компонент освітньої програми за курсами та семестрами

Під час формування переліку дисциплін, практик та атестації враховано вимоги стандартів вищої освіти за спеціальністю G22 «Біомедична інженерія» для першого (бакалаврського) рівня вищої освіти, положення «Про організацію освітнього процесу в ДБТУ» <https://biotechuniv.edu.ua/pro-universitet/publiczna-informatsiya/normatyvna-baza/> та відповідних нормативних документів.

Практика та/або стажування (за всіма видами) входять до складу обов'язкових навчальних дисциплін. Кількість форм контролю на навчальний рік не перевищує 16 (позицій). Аудиторне навантаження становить ½ від загального обсягу навантаження. Тижневе аудиторне навантаження

від 17 годин (8 семестр) до 28 годин (1, 3, 5 семестр). Кваліфікаційна робота бакалавра складає 10 кредитів. Індивідуальна освітня траєкторія складає 60 годин вибіркового компонентів, а саме відображена в плані 20 дисциплінами по 3 кредита: 30 годин аудиторних, із них 12 лекцій та 18 практичних.

Розподіл освітніх компонент ОПП за курсами та семестрами подано в Додатку А.

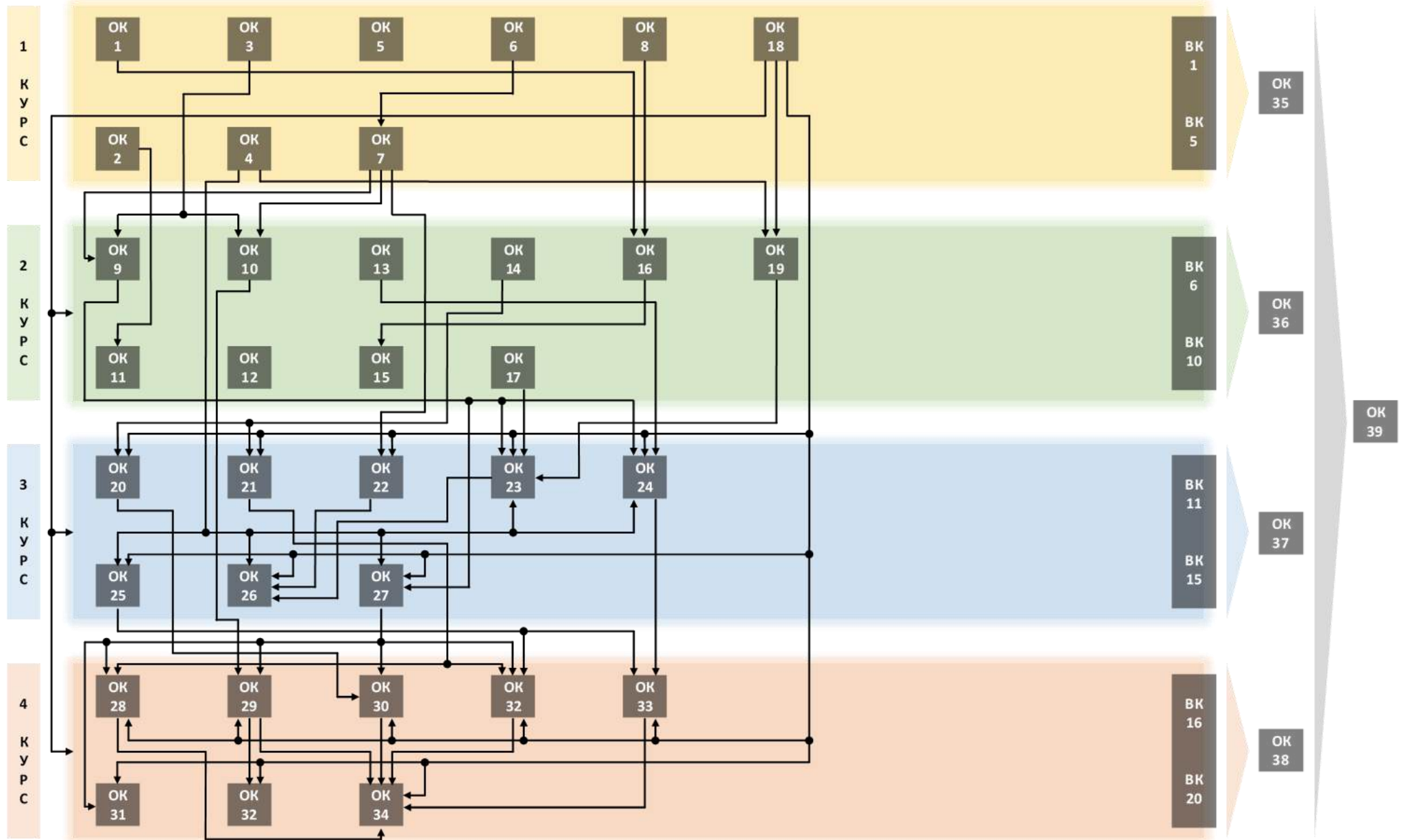
2.3. Структурно-логічна схема ОП

Структурно-логічна схема (Додаток Б) освітньої програми відображає послідовність вивчення її компонентів, як обов'язкових, так і вибіркового. Здобувачем вибирається індивідуальна траєкторія навчання, яка реалізується через обрання вибіркового компоненту згідно положення « Про порядок обрання студентами вибіркового навчального дисциплін в ДБТУ» <https://biotechuniv.edu.ua/studentu/vibirkovi-distsiplini/>

ДОДАТОК А – СТРУКТУРНО-ЛОГІЧНА СХЕМА ОСВІТНЬО-ПРОФЕСІЙНОЇ ПРОГРАМИ

1 курс				2 курс				3 курс				4 курс			
1 семестр		2 семестр		3 семестр		4 семестр		5 семестр		6 семестр		7 семестр		8 семестр	
ОК	Кільк. кредит.	ОК	Кільк. кредит.	ОК	Кільк. кредит.	ОК	Кільк. кредит.	ОК	Кільк. кредит.	ОК	Кільк. кредит.	ОК	Кільк. кредит.	ОК	Кільк. кредит.
ОК1	4	ОК2	5	ОК9	4	ОК11	5	ОК20	5	ОК25	5	ОК28	4	ОК31	4
ОК3	4	ОК4	5	ОК10	4	ОК12	3	ОК21	5	ОК26	4	ОК29	4	ОК32	3
ОК5	4	ОК7	5	ОК13	3	ОК15	3	ОК22	5	ОК27	6	ОК30	5	ОК34	4
ОК6	4			ОК14	4	ОК17	4	ОК23	4			ОК32	3		
ОК8	4			ОК16	4			ОК24	5			ОК33	4		
ОК18	4			ОК19	4										
ВК1	3	ВК3	3	ВК6	3	ВК8	3	ВК11	3	ВК13	3	ВК16	3	ВК18	3
ВК2	3	ВК4	3	ВК7	3	ВК9	3	ВК12	3	ВК14	3	ВК17	3	ВК19	3
		ВК5	3			ВК10	3			ВК15	3			ВК20	3
		ОК35	6			ОК36	6			ОК37	6			ОК38	4
														ОК39	10
	30 год.		30 год.		30 год.		30 год.		30 год.		30 год.		26 год.		34 год.
60 годин				60 годин				60 годин				60 годин			
240 годин															

ДОДАТОК Б – СТРУКТУРНО-ЛОГІЧНА СХЕМА ОСВІТНЬО-ПРОФЕСІЙНОЇ ПРОГРАМИ



3. ФОРМА АТЕСТАЦІЇ ЗДОБУВАЧІВ ВИЩОЇ ОСВІТИ

Атестація здобувачів вищої освіти ступеня «Бакалавр» за освітньою-професійною програмою «Біомедична інженерія» зі спеціальності G22 «Біомедична інженерія» проводиться у формі захисту кваліфікаційної роботи та завершується видачою документа встановленого зразка про присудження йому ступеня бакалавра з присвоєнням кваліфікації: бакалавр з біомедичної інженерії галузі знань G «Інженерія, виробництво та будівництво».

Атестація здобувачів здійснюється відкрито та публічно.

4. МАТРИЦЯ ВІДПОВІДНОСТІ ПРОГРАМНИХ КОМПЕТЕНТНОСТЕЙ КОМПОНЕНТАМ ОСВІТНЬО-ПРОФЕСІЙНОЇ ПРОГРАМИ

ЗК/ОК	ІК	ЗК1	ЗК2	ЗК3	ЗК4	ЗК5	ЗК6	ЗК7	ЗК8	ЗК9	ЗК10	ЗК11	ЗК12	ЗК13	ЗК14	ФК1	ФК2	ФК3	ФК4	ФК5	ФК6	ФК7	ФК8	ФК9	ФК10	ФК11
ОК1	+	+								+			+	+	+											
ОК 2	+	+			+					+																
ОК 3	+	+							+		+															+
ОК 4	+	+				+												+		+	+					
ОК 5	+			+	+					+																
ОК 6	+	+				+												+		+	+					
ОК 7	+	+				+												+		+	+					
ОК 8	+	+						+		+			+	+	+											
ОК 9	+	+	+						+										+	+		+				
ОК 10	+	+	+						+			+							+			+	+		+	+
ОК 11	+	+			+					+																
ОК12	+	+												+												
ОК 13	+	+																+		+	+	+				
ОК 14	+				+											+		+		+				+		
ОК 15	+	+	+		+			+	+	+			+	+												
ОК 16	+	+						+	+				+	+												
ОК 17	+	+																+		+	+					

ФК/ОК	ІК	ЗК1	ЗК2	ЗК3	ЗК4	ЗК5	ЗК6	ЗК7	ЗК8	ЗК9	ЗК10	ЗК11	ЗК12	ЗК13	ЗК14	ЗК15	ФК1	ФК2	ФК3	ФК4	ФК5	ФК6	ФК7	ФК8	ФК9	ФК10	ФК11	
ОК 18	+		+				+			+			+	+	+													
ОК 19	+	+	+						+														+	+				
ОК 20	+	+	+														+		+			+				+		
ОК 21	+	+	+			+	+		+								+									+	+	
ОК 22	+	+	+			+			+										+		+				+			
ОК 23	+	+	+						+										+		+	+	+					
ОК 24	+	+	+			+			+			+								+			+					
ОК 25	+	+	+			+						+							+		+	+		+	+			
ОК 26	+	+	+			+	+													+	+				+	+		
ОК 27	+	+	+									+								+			+				+	+
ОК 28	+	+	+																	+			+					+
ОК 29	+	+	+						+		+	+						+				+						
ОК 30	+	+	+					+	+			+											+	+			+	
ОК 31	+	+	+				+					+					+	+	+			+	+					
ОК 32	+	+	+									+											+		+	+		
ОК 33	+	+	+						+			+								+						+		+
ОК 34	+	+	+						+											+	+		+					
ОК35																												
ОК36																												
ОК37																												
ОК38																												
ОК39																												
БК10*	+															+												

**5. МАТРИЦЯ ЗАБЕЗПЕЧЕННЯ ПРОГРАМНИХ РЕЗУЛЬТАТІВ НАВЧАННЯ (ПРН)
ВІДПОВІДНИМ КОМПОНЕНТАМ ОСВІТНЬО-ПРОФЕСІЙНОЇ ПРОГРАМИ**

ПРН	ОК 1	ОК 2	ОК 3	ОК 4	ОК 5	ОК 6	ОК 7	ОК 8	ОК 9	ОК 10	ОК 11	ОК 12	ОК 13	ОК 14	ОК 15	ОК 16	ОК 17	ОК 18	ОК 19	ОК 20	ОК 21	ОК 22	ОК 23	ОК 24	ОК 25	ОК 26	ОК 27	ОК 28	ОК 29	ОК 30	ОК 31	ОК 32	ОК 33	ОК 34	ОК 35	ОК 36	ОК 37	ОК 38	ОК 39			
1				+		+	+		+	+			+	+			+									+	+								+	+	+	+	+			
2																							+	+					+									+	+	+		
3	+		+									+			+			+																		+	+	+	+	+		
4										+																				+	+	+			+		+	+	+	+		
5						+	+							+						+	+										+	+					+	+	+	+		
6	+	+			+			+			+				+	+																					+	+	+	+	+	
7										+															+				+	+	+			+	+		+	+	+	+		
8	+												+								+	+				+		+			+				+	+	+	+	+	+		
9																				+	+		+			+	+											+	+	+	+	
10																								+	+						+		+					+	+	+	+	
11																				+				+						+			+	+				+	+	+	+	
12										+			+												+				+			+	+					+	+	+	+	
13																						+				+													+	+	+	
14										+												+		+					+			+						+	+	+	+	
15														+							+							+			+						+	+	+	+	+	
16																				+				+					+			+	+					+	+	+	+	
17																													+		+	+							+	+	+	+
18																				+				+														+	+	+	+	
19										+			+												+			+	+	+			+	+	+		+	+	+	+	+	
20									+	+			+	+								+			+				+	+	+			+		+	+	+	+	+	+	

6. ВИМОГИ ДО НАЯВНОСТІ СИСТЕМИ ВНУТРІШНЬОГО ЗАБЕЗПЕЧЕННЯ ЯКОСТІ ВИЩОЇ ОСВІТИ

Визначення принципів та процедур забезпечення якості вищої освіти	В університеті затверджено «Положення про систему внутрішнього забезпечення якості вищої освіти» .
Моніторинг та періодичний перегляд освітніх програм	Моніторинг та періодичний перегляд освітніх програм відбуваються відповідно до локальних нормативних документів університету. Механізм розроблення, затвердження, моніторингу та періодичного перегляду освітніх програм регулює «Положення про організацію освітнього процесу в ДБТУ» і «Положення про освітні програми» . Критерії, за якими відбувається перегляд освітніх програм, формуються як результат зворотного зв'язку з науково-педагогічними працівниками, здобувачами вищої освіти, випускниками і роботодавцями, а також з урахуванням прогнозування розвитку галузі та потреб суспільства. В університеті згідно «Положення про опитування щодо якості освітньої діяльності» проходить щорічне опитування здобувачів вищої освіти, роботодавців, випускників щодо якості освітніх програм, результати якого обов'язково враховують під час їх перегляду.
Оцінювання здобувачів вищої освіти	Оцінювання здобувачів вищої освіти відбувається відповідно до «Положення про організацію освітнього процесу в Державному біотехнологічному університеті» .
Оцінювання науково-педагогічних і педагогічних працівників	Оцінювання досягнень науково-педагогічних працівників відбувається у кінці календарного року відповідно до «Положення про рейтингову систему оцінювання управлінської діяльності керівних працівників та діяльності кафедр ДБТУ» . Результати оцінювання обов'язково оприлюднюються на сайті університету. Рейтингова система оцінювання діяльності науково-педагогічних працівників університету забезпечує вимірювання рівня їхньої індивідуальної професійної активності відповідно до змісту наукової, навчально-методичної та організаційно-виховної роботи і мотивує до зростання результативності професійної діяльності.
Підвищення кваліфікації науково-педагогічних, педагогічних та наукових працівників	Науково-педагогічні працівники, залучені до реалізації освітнього процесу в рамках освітньої програми, проходять підвищення кваліфікації не рідше одного разу на п'ять років. Порядок підвищення кваліфікації педагогічних і науково-педагогічних працівників регулюється «Положенням про підвищення кваліфікації (стажування) педагогічних і науково-педагогічних працівників Державного біотехнологічного університету» .
Наявність інформаційних систем для ефективного управління освітнім процесом	Освітній процес в університеті забезпечено: – комп'ютерними системами, мультимедійним обладнанням; – необмеженим доступом до мережі «Інтернет»; – сайтом університету; – електронною бібліотекою; – доступом до відкритих освітніх ресурсів; – платформою дистанційного навчання «Moodle»; – інформаційною системою планування та обліку навчальної роботи.

<p>Публічність Інформації про освітні програми, ступені вищої освіти та кваліфікації</p>	<p>Інформацію про освітні програми, ступені вищої освіти і кваліфікації розміщено на сайті університету та сайті кафедри у відкритому доступі.</p>
<p>Забезпечення дотримання академічної добročесності працівниками закладів вищої освіти та здобувачами вищої освіти, у тому числі створення і забезпечення функціонування ефективної системи запобіга ння та виявлення академічного плагіату</p>	<p>Забезпечення дотримання академічної добročесності працівниками університету і здобувачами вищої освіти регламентують «Положення про академічну добročесність та етику академічних взаємовідносин» та «Положення про групу сприяння академічної добročесності». В університеті функціонує система запобігання та виявлення плагіату в роботах працівників та здобувачів вищої освіти з використанням спеціалізованого програмного забезпечення.</p>
<p>Лідерство</p>	<p>Здобувачі мають можливість пройти школу лідерства ДБТУ.</p>

7. НОРМОТИВНІ ДОКУМЕНТИ та ПОСИЛАННЯ (ВРАХОВАНО):

1. Методичні рекомендації сектору вищої освіти Науково-методичної ради Міністерства освіти і науки України (протокол №7 від 06 лютого 2020 року) <https://mon.gov.ua/ua/osvita/visha-osvita/naukovo-metodichna-rada-ministerstva-osviti-i-nauki-ukrayini>.

2. Стандарт вищої освіти зі спеціальності 163 Біомедична інженерія для першого (бакалаврського) рівня вищої освіти, що розміщено на сайті МОН України: <https://mon.gov.ua/storage/app/media/vishchaosvita/zatverdzeni%20standarty/12/21/163-biomedichna-inzheneriyabakalavr.pdf> і розміщено на сторінці спеціальності 163 <https://biotechuniv.edu.ua/fakulteti-instituti/fakultet-erkt/kafedra-erbmie/spetsialnist-163-bmi/>

3. Зауваження та пропозиції стейкхолдерів, академічної спільноти та здобувачів за результатами громадського обговорення:

<https://163.elektrofak.site/study/bachelor/monitoring/reports>

4. Відзиви та відгуки роботодавців та фахівців у галузі G «Інженерія, виробництво та будівництво» за спеціальністю G22 Біомедична інженерія:

<https://163.elektrofak.site/study/bachelor/reviews>

5. Враховано вимоги Постанови Кабінету Міністрів України від 25.06.2020 р. № 519 (нова редакція «Національної рамки кваліфікації»).

6. Лист МОНУ від 11.03.2015 № 1/9-120 «Про організацію вивчення гуманітарних дисциплін».
<https://zakon.rada.gov.ua/rada/show/v-120729-15#Text>

7. Лист МОНУ від 13.03.2015 № 1/9-126 «Щодо особливостей організації освітнього процесу та формування навчальних планів у 2015/2016 навчальному році»

<https://zakon.rada.gov.ua/rada/show/v-126729-15#Text>

8. Наказ Міністерства освіти і науки від 26 січня 2015 року № 47 «Про особливості формування навчальних планів на 2015/2016 навчальний рік».

<https://zakon.rada.gov.ua/rada/show/z0132-15#Text>

9. Концепції розвитку англійської мови в університетах.

10. Постанова Кабінету Міністрів України від 17 серпня 2002 р. № 1134 «Про затвердження нормативів чисельності студентів (курсантів), аспірантів (ад'юнктів), докторантів, здобувачів наукового ступеня кандидата наук, слухачів, інтернів, клінічних ординаторів на одну штатну посаду науково-педагогічного працівника у вищих навчальних закладах III і IV рівня акредитації та вищих навчальних закладах післядипломної освіти державної форми власності».

<https://zakon.rada.gov.ua/laws/show/1134-2002-p#Text>

11. Положення про організацію освітнього процесу в ДБТУ, Положення про планування й облік робочого часу науково-педагогічних працівників, Положення про практичне навчання.

<https://biotechuniv.edu.ua/pro-universitet/publiczna-informatsiya/normatyvna-baza/>

12. Розпорядження щодо удосконалення (робочої групи) над освітньо-професійною програмою «Біомедична інженерія» 163 спеціальності та над освітньо-науковою програмою «Біомедична інженерія» 163 спеціальності та збільшення впливу стейкхолдерів на якість освітньо-професійних програм № 312/6 від «22» лютого 2023 р. декана ФЕРКТ ДБТУ Сорокіна М. С.

13. Проект Закону України «Про застосування англійської мови в Україні».
<https://itd.rada.gov.ua/billInfo/Bills/pubFile/1854364>

14. Загальноєвропейські рекомендації з мовної освіти. http://www.khotiv-nvk.edukit.kiev.ua/Files/downloads/zagalnoyevrop_rekom.pdf

15. Наказ Міністерства освіти і науки України № 842 від 13.06.2024 року. Внесені зміни до освітньої програми рішенням вченої ради Державного біотехнологічного університету (протокол № 14 від 28.06.2024 року ДБТУ) на підставі наказу Міністерства освіти і науки України № 842 від 13.06.2024 року.

16. Постанова Кабінету Міністрів України від 30 серпня 2024 р. № 1021, Київ «Про внесення змін до переліку галузей знань і спеціальностей, за якими здійснюється підготовка здобувачів вищої та фахової передвищої освіти».

<https://zakon.rada.gov.ua/laws/show/1021-2024-%D0%BF#Text>

17. Про особливості запровадження змін до переліку галузей знань і спеціальностей, за якими здійснюється підготовка здобувачів вищої освіти, затверджених постановою Кабінету Міністрів України від 30 серпня 2024 року № 1021.

18. Рекомендації Національного агентства із забезпечення якості вищої освіти стосовно запровадження внутрішньої системи забезпечення, протокол від 26 червня 2019 р. № 6.

19. Інструкція про порядок проведення перевірки кваліфікаційних робіт студентів на наявність текстових запозичень з інших документів (*протокол № 14 від 28.06.2024 року ДБТУ*).

20. Закон України від 01.07.2014 р. № 1556- VII «Про вищу освіту» [Режим доступу: <http://zakon4.rada.gov.ua/laws/show/1556-18>].

21. Стандарт вищої освіти України РІВЕНЬ ВИЩОЇ ОСВІТИ Перший (бакалаврський) рівень. СТУПІНЬ ВИЩОЇ ОСВІТИ Бакалавр ГАЛУЗЬ ЗНАНЬ 16 Хімічна та біоінженерія СПЕЦІАЛЬНІСТЬ 163 Біомедична інженерія. Наказ Міністерства освіти і науки України від 19.11.2018 № 1264, Київ. <https://mon.gov.ua/storage/app/media/vishcha-osvita/zatverdzeni%20standarty/12/21/163-biomedichna-inzheneriya-bakalavr.pdf>.

22. Постанова Кабінету міністрів України від 29/04/2015 р. № 266 «Про затвердження переліку галузей знань і спеціальностей, за якими здійснюється підготовка вищої освіти» [Режим доступу: <https://zakon.rada.gov.ua/laws/show/266-2015-%D0%EF>].

23. Постанова Кабінету Міністрів України від 30.12.2015 р. №1187 «Про затвердження Ліцензійних умов провадження освітньої діяльності закладів освіти» (із змінами, внесеними згідно з Постановою КМ № 347 від 10.05.2018 р.). [Режим доступу: <https://zakon.rada.gov.ua/laws/show/1187-2015-n/page>].

5. Стандарти і рекомендації щодо забезпечення якості в Європейському просторі вищої освіти. – К.: Ленвіт, 2006. – 35 с. https://osvita.kpi.ua/files/downloads/Standart_EPVO.pdf.

24. International Standard Classification of EducationI SCED 2011. [Режим доступу: <http://uis.unesco.org/sites/default/files/documents/international-standard-classification-of-education-iscsed-2011-en.pdf>].

25. Національний класифікатор України. державний комітет України з питань технічного регулювання та споживчої політики. затверджено та надано чинності Наказ Держспоживстандарту України 28.07.2010 № 327. [Режим доступу: <https://zakon.rada.gov.ua/rada/show/va327609-10>].

26. Методичні рекомендації сектору вищої освіти Науково-методичної ради Міністерства освіти і науки України (протокол №7 від 06 лютого 2020 року) <https://mon.gov.ua/ua/osvita/visha-osvita/naukovo-metodichna-rada-ministerstvaosviti-i-nauki-ukrayini>.

27. Постанова Кабінету Міністрів України від 17 серпня 2002 р. № 1134 «Про затвердження нормативів чисельності студентів (курсантів), аспірантів (ад'юнктів), докторантів, здобувачів наукового ступеня кандидата наук, слухачів, інтернів, клінічних ординаторів на одну штатну посаду науково-педагогічного працівника у вищих навчальних закладах III і IV рівня акредитації та вищих навчальних закладах післядипломної освіти державної форми власності». <https://zakon.rada.gov.ua/laws/show/1134-2002-p#Text>

28. Закон України «Про відпустки»

<https://zakon.rada.gov.ua/laws/show/504/96-vp#Text>

29. Проект Закону України «Про застосування англійської мови в Україні»

<https://itd.rada.gov.ua/billInfo/Bills/pubFile/1854364>

30. Лист МОНУ від 26.02.2010 № 1/9-119 «Про Методичні рекомендації щодо запровадження Європейської кредитно-трансферної системи та її ключових документів у вищих навчальних закладах» на виконання наказу Міністерства освіти і науки України від 16 жовтня 2009 року № 943. https://zakon.rada.gov.ua/rada/show/v_119290-10#Text

31. Постанова КМУ № 734 від 21 червня 2024 року «Порядок проведення базової загальновійськової підготовки громадян України, які здобувають вищу освіту, та поліцейських». <https://zakon.rada.gov.ua/laws/show/734-2024-%D0%BF#Text>

Гарант освітньої програми, доктор технічних наук,
професор кафедри електромеханіки, робототехніки,
біомедичної інженерії та електротехніки



Косуліна Н. Г.